

Cadastre seu produto e obtenha suporte em

www.philips.com/welcome

DCM276



PT-BR Manual do Usuário

PHILIPS

Sumário

1 Importante	4	7 Outras funções	16
Segurança	4	Ajustar o despertador	16
Aviso	5	Definir o timer de desligamento automático	16
2 Seu Micro Hi-Fi System	7	Reproduzir de um dispositivo externo	17
Introdução	7	8 Ajustar o som	17
Conteúdo da caixa	7	Ajustar o volume	17
Visão geral da unidade principal	8	Silenciar o som	17
Visão geral do controle remoto	9	Selecionar um efeito sonoro predefinido	17
3 Primeiros passos	11	Aprimorar graves	17
Posicionamento	11	9 Informações do produto	18
Preparar o controle remoto	11	Especificações	18
Conectar à fonte de alimentação	11	Informações sobre reprodução USB	18
Instalar estações de rádio automaticamente	11	Formatos de disco MP3 suportados	19
Ajustar o relógio	12	Manutenção	19
Ligar	12	10 Solução de problemas	20
4 PLAY	13		
Reproduzir um disco	13		
Reproduzir a partir de um dispositivo USB	13		
Opções de reprodução	13		
5 Reproduzir de um iPod	14		
iPod compatível	14		
Reproduzir de um iPod	14		
Carregar o iPod	15		
6 Ouvir rádio	15		
Sintonizar uma estação de rádio	15		
Programar estações de rádio automaticamente	15		
Programar estações de rádio manualmente	15		
Selecionar uma estação de rádio pré-sintonizada	16		

1 Importante

Segurança

- ① Leia estas instruções.
- ② Guarde estas instruções.
- ③ Preste atenção a todos os avisos.
- ④ Siga todas as instruções.
- ⑤ Não use este equipamento próximo à água.
- ⑥ Para limpeza, use apenas um pano seco.
- ⑦ Não obstrua as aberturas de ventilação. Faça a instalação de acordo com as instruções do fabricante.
- ⑧ A instalação não deve ser feita perto de fontes de calor, como radiadores, grades de passagem de ar quente, fogões ou outros equipamentos (incluindo amplificadores) que geram calor.
- ⑨ Proteja o fio elétrico para que não seja pisado nem comprimido, principalmente na parte dos plugues e das tomadas elétricas e na parte em que os plugues e as tomadas saem do equipamento.
- ⑩ Use somente os acessórios especificados pelo fabricante.
- ⑪ Use somente o carrinho, suporte, tripé, prateleira ou a mesa especificada pelo fabricante ou vendida com o equipamento. Se usar um carrinho, tome cuidado ao movê-lo e ao transportar o equipamento para evitar que caiam e provoquem acidentes.
- ⑫ Desconecte o equipamento durante tempestades com trovões ou quando não for usado por um longo período.
- ⑬ Todos os serviços técnicos devem ser prestados por profissionais especializados. Os serviços técnicos são necessários quando o equipamento apresenta algum tipo de avaria, como fio elétrico ou plugue danificado, líquidos derramados ou objetos caídos no interior do equipamento, equipamento exposto a chuva ou umidade, operação anormal ou queda.
- ⑭ **CUIDADO** com o uso das pilhas. Para evitar vazamentos nas pilhas, o que pode resultar em danos pessoais e materiais ou danos à unidade:
 - Instale as pilhas corretamente, conforme os símbolos + e - marcados na unidade.
 - Não misture as pilhas (antigas com novas ou de zinco-carbono com alcalinas, etc.).
 - Remova as pilhas quando não utilizar a unidade por um longo período.
- ⑮ O equipamento não deve ser exposto a respingos de líquidos.
- ⑯ Não coloque sobre este equipamento nada que possa vir a danificá-lo (por exemplo, objetos contendo líquidos e velas acesas).
- ⑰ Quando o dispositivo de conexão é um plugue de ALIMENTAÇÃO ou um acoplador de aparelhos, ele deve ficar ligado o tempo todo.
- ⑱ Radiação laser visível e invisível quando aberto. Evite a exposição a este feixe.



**Aviso**

- Nunca remova a carcaça/tampa do equipamento.
- Nunca lubrifique nenhuma parte do equipamento.
- Nunca coloque este equipamento sobre outro aparelho elétrico.
- Mantenha o equipamento distante da luz solar direta, fogo exposto ou calor.
- Não olhe para o feixe de laser dentro do equipamento.
- O fio elétrico, a tomada de alimentação ou o adaptador devem ficar em um local de fácil acesso para desconectar o equipamento da rede elétrica.

Como ouvir música com segurança

Ouçã a um volume moderado.

- O uso de fones de ouvido com volume alto pode prejudicar sua audição. Este produto pode emitir sons em faixas de decibéis que podem causar perda de audição em pessoas, mesmo que expostas por menos de um minuto. As faixas de decibéis mais altas são oferecidas para pessoas que apresentam perda auditiva.
- É muito fácil se enganar com o volume do som ideal. Ao longo do tempo, o "nível de conforto" da audição se adapta a volumes mais altos. Portanto, após ouvir músicas por um período prolongado, o volume que parece "normal" pode, na realidade, ser alto e prejudicial à audição. Para que isso não ocorra, ajuste o volume para um nível seguro antes que sua audição se adapte e mantenha-o assim.

Para estabelecer um nível de volume seguro:

- Ajuste o controle de volume para um nível baixo.
- Aumente lentamente o som até ouvi-lo de maneira confortável e clara, sem distorção.

Ouvir músicas por períodos consideráveis de tempo:

- A exposição prolongada ao som, mesmo em níveis normalmente "seguros", também pode causar perda auditiva.

- Certifique-se de usar controladamente o equipamento e de fazer pausas frequentes.

Observe as seguintes diretrizes quando usar os fones de ouvido.

- Use volumes moderados quando ouvir por períodos consideráveis de tempo.
- Tome cuidado para não aumentar o volume à medida que sua audição for se adaptando.
- Não aumente o volume de modo que não consiga ouvir as pessoas ao seu redor.
- Você deve tomar cuidado ou interromper temporariamente o uso em situações de perigo em potencial. Não use fones de ouvido enquanto estiver dirigindo um veículo motorizado, andando de bicicleta, skate etc. Isso pode causar perigo no trânsito, além de ser ilegal em muitos locais.

Aviso

Qualquer alteração ou modificação feita neste dispositivo sem a aprovação expressa da Philips Consumer Lifestyle poderá anular a autoridade do usuário para operar o equipamento.

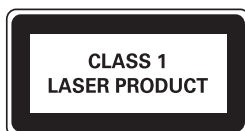
Informações ambientais

Todas as embalagens desnecessárias foram eliminadas. Procuramos facilitar a separação do material da embalagem em três categorias: papelão (caixa), espuma de poliestireno (proteção) e polietileno (sacos, folhas protetoras de espuma).

O seu sistema consiste em materiais que poderão ser reciclados e reutilizados se forem desmontados por uma empresa especializada.

Observe a legislação local referente ao descarte de material de embalagem, baterias descarregadas e equipamentos antigos.

Este equipamento inclui os seguintes rótulos:



Símbolo de equipamento Classe II



Esse símbolo indica que o aparelho dispõe de um duplo sistema de isolamento.



Windows Media e o logotipo Windows são marcas comerciais ou marcas registradas da Microsoft Corporation nos Estados Unidos e/ou outros países.



“Made for iPod” (Feito para iPod) significa que um acessório eletrônico foi projetado para conectar-se especificamente ao iPod e foi certificado pelo desenvolvedor para estar de acordo com os padrões de desempenho da Apple.

A Apple não se responsabiliza pela operação desse dispositivo ou pela conformidade com padrões reguladores e de segurança. iPod é marca comercial da Apple Inc., registrada nos EUA e em outros países.

“Evite o uso prolongado do aparelho com volume superior a 85 decibéis pois isto poderá prejudicar a sua audição.”

Nível de Decibéis	Exemplos
30	Biblioteca silenciosa, sussurros leves
40	Sala de estar, refrigerador, quarto longe do trânsito
50	Trânsito leve, conversação normal, escritório silencioso
60	Ar condicionado a uma distância de 6 m, máquina de costura
70	Aspirador de pó, secador de cabelo, restaurante ruidoso
80	Tráfego médio de cidade, coletor de lixo, alarme de despertador a uma distância de 60 cm
OS RUIÍDOS ABAIXO PODEM SER PERIGOSOS EM CASO DE EXPOSIÇÃO CONSTANTE	
90	Metrô, motocicleta, tráfego de caminhão, cortador de grama
100	Caminhão de lixo, serra elétrica, furadeira pneumática
120	Show de banda de rock em frente às caixas acústicas, trovão
140	Tiro de arma de fogo, avião a jato
180	Lançamento de foguete

“Proteja sua audição, ouça com consciência”

2 Seu Micro Hi-Fi System

Parabéns pela aquisição e seja bem-vindo à Philips! Para aproveitar todos os benefícios oferecidos pelo suporte da Philips, registre seu produto no site www.philips.com/welcome.

Introdução

Com este aparelho, você pode ouvir áudio de discos, dispositivos USB, iPod players e outros dispositivos externos ou estações de rádio.

O aparelho oferece o Controle de Som Digital (DSC) e o Reforço Dinâmico de Graves (DBB) para aprimorar o som.

O aparelho suporta os seguintes formatos de mídia:

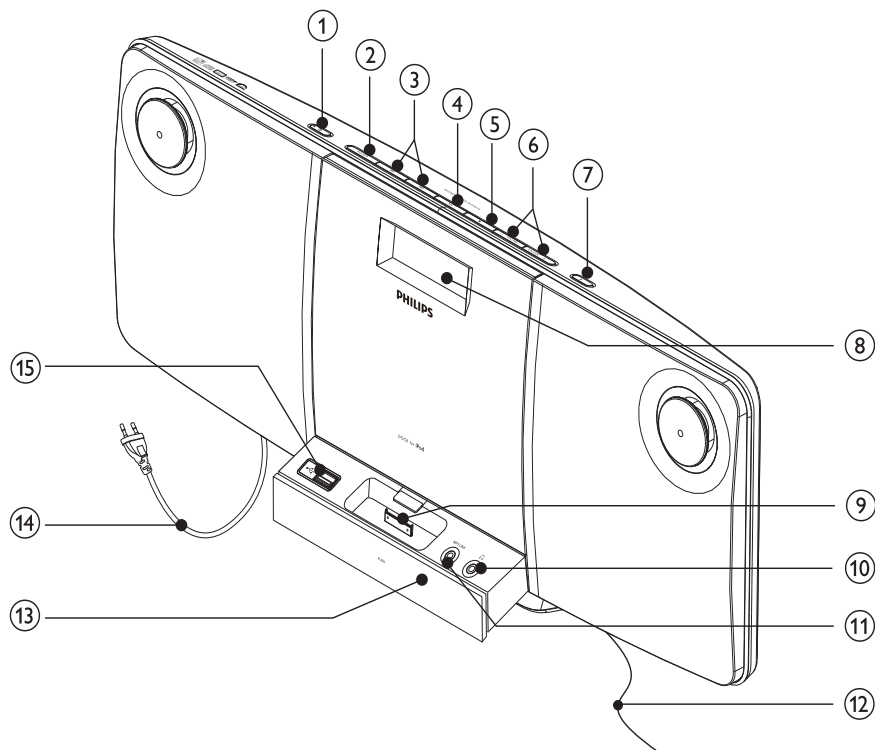


Conteúdo da caixa



Verifique e identifique o conteúdo da embalagem:

- Unidade principal
- Controle remoto
- 1 cabo MP3 Link
- Kit de instalação (2 buchas e 2 parafusos)
- Guia para início rápido
- Manual do usuário
- Instruções de instalação na parede

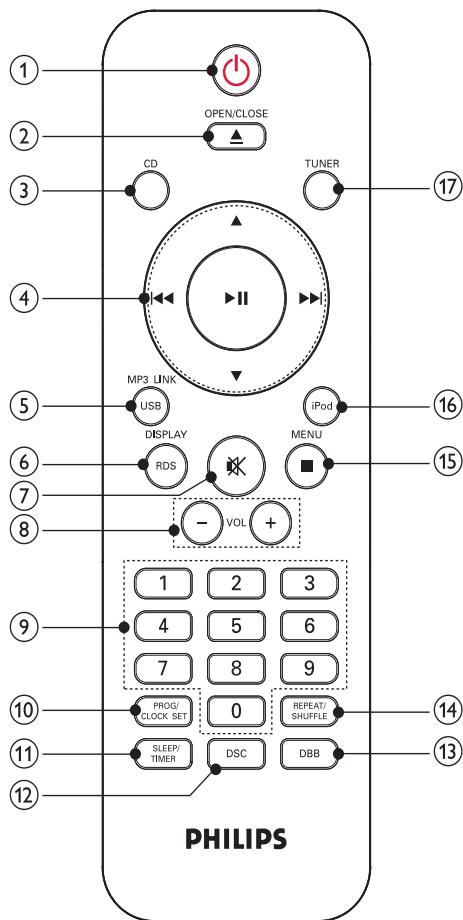
Visão geral da unidade principal

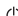



- ① **Power**
- Liga o aparelho ou alterna para o modo de espera ou modo de espera de economia de energia.
- ② **SOURCE**
- Seleciona uma origem: CD, sintonizador FM, USB, iPod ou MP3 Link.
- ③
- Pula para a faixa anterior/seguinte.
 - Pesquisa em uma faixa.
 - Sintoniza uma estação de rádio.
 - Seleciona o formato de 12 ou 24 horas.
- ④
- Inicia ou pausa a reprodução.
- ⑤
- Pára a reprodução ou apaga um programa.
- ⑥ **VOLUME + / -**
- Ajuste o volume.
- ⑦
- Abre/fecha o compartimento de disco.
- ⑧ **Display**
- Mostra o status atual.
- ⑨ **Dock para iPod**

- ⑩ 
 - Entrada para fone de ouvido.
- ⑪ **MP3 LINK**
 - Entrada de áudio (3,5 mm) para dispositivo de áudio externo.
- ⑫ **Antena FM**
 - Melhora a recepção de FM.
- ⑬ **Sensor do controle remoto**
- ⑭ **Cabo AC**
- ⑮ 
 - Entrada para dispositivo USB de armazenamento em massa.

Visão geral do controle remoto



- ① 
 - Liga o aparelho ou alterna para o modo de espera ou modo de espera de economia de energia.
- ② **OPEN/CLOSE** 
 - Abre ou fecha o compartimento de disco.
- ③ **CD**
 - Seleciona o disco como origem.

- ④ ▲/▼
- Navega pelo menu do iPod.
 - Pula para o álbum anterior/seguinte.
- ⏪⏩▶▶
- Pula para a faixa anterior/seguinte.
 - Pesquisa em uma faixa.
 - Sintoniza uma estação de rádio.
 - Seleciona o formato de 12 ou 24 horas.
- ▶||
- Inicia ou pausa a reprodução.
- ⑤ **USB/MP3 LINK**
- Seleciona o dispositivo USB como origem.
 - Seleciona o dispositivo de áudio externo como origem.
- ⑥ **RDS/DISPLAY**
- Seleciona informações no display durante a reprodução.
RDS indisponível.
- ⑦ 🗨
- Silencia ou restaura o volume.
- ⑧ **VOL +/-**
- Ajuste o volume.
- ⑨ **Teclado numérico**
- Seleciona uma faixa do disco diretamente.
- ⑩ **PROG/CLOCK SET**
- Programa faixas.
 - Programa estações de rádio.
 - Ajusta o relógio.
- ⑪ **SLEEP/TIMER**
- Ajusta o timer de desligamento automático.
 - Ajusta o despertador.
- ⑫ **DSC**
- Seleciona um ajuste de som predefinido.
- ⑬ **DBB**
- Liga ou desliga o Reforço Dinâmico de Graves.
- ⑭ **REPEAT/SHUFFLE**
- Reproduz repetidamente uma faixa ou todas as faixas.
 - Reproduz as faixas aleatoriamente.
- ⑮ **■/MENU**
- Pára a reprodução ou apaga um programa.
 - Acessa o menu do iPod.
- ⑯ **iPod**
- Seleciona o iPod como origem.
- ⑰ **TUNER**
- Seleciona o sintonizador como origem.

3 Primeiros passos



Cuidado

- O uso de controles ou ajustes ou o desempenho de procedimentos diferentes dos contidos neste documento podem resultar em exposição perigosa à radiação ou outras operações inseguras.

Siga sempre as instruções contidas neste capítulo, respeitando a seqüência.

Ao entrar em contato com a Philips, você será solicitado a fornecer os números do modelo e de série do equipamento, localizados na parte traseira do próprio equipamento. Escreva os números aqui:

Nº do modelo _____

Nº de série _____

Posicionamento

Você pode colocar o aparelho em uma superfície plana ou instalá-lo na parede.

Instalar na parede

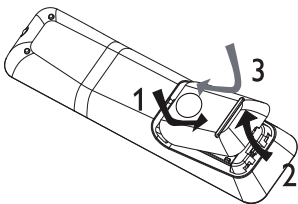
Para instalar o aparelho na parede, consulte as instruções no folheto fornecido.

Preparar o controle remoto



Cuidado

- Risco de explosão! Mantenha as pilhas distantes do calor, luz do sol ou fogo. Nunca incinere as pilhas.



- 1 Abra o compartimento de pilha.
- 2 Insira 2 pilhas AAA com a polaridade correta (+/-), conforme indicado.
- 3 Feche o compartimento de pilha.



Nota

- Se você não for usar o controle remoto durante um período longo, retire as pilhas.
- Não use combinações de pilhas novas e antigas ou de diferentes tipos.
- As pilhas contêm substâncias químicas que exigem cuidados especiais em seu descarte.

Conectar à fonte de alimentação



Cuidado

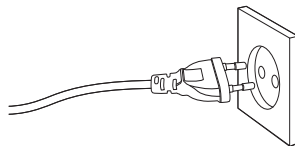
- Risco de danos ao produto! Verifique se a voltagem da fonte de alimentação corresponde à voltagem impressa na parte inferior do aparelho.
- Antes de conectar o cabo AC, verifique se todas as outras conexões estão feitas.



Nota

- A plaqueta de tipo está na parte traseira da unidade principal.

- 1 Conecte o cabo AC à tomada AC.



Instalar estações de rádio automaticamente

Se você ligar o aparelho e não houver nenhuma estação de rádio armazenada, ele começará a armazenar automaticamente as estações.

- 1 Conecte o aparelho à fonte de alimentação.
↳ [AUTO INSTALL - PRESS PLAY KEY] (instalação automática - pressione o botão Play) é exibido.
- 2 Pressione ►|| na unidade principal para iniciar a instalação.
↳ O aparelho armazena automaticamente as estações de rádio com sinal forte o suficiente.
↳ Quando todas as estações de rádio disponíveis estiverem armazenadas, a primeira estação de rádio programada será sintonizada automaticamente.

Ajustar o relógio

Nota

- Só é possível ajustar o relógio no modo de espera.

- 1 Pressione **PROG/CLOCK SET** para entrar no modo de ajuste do relógio.
↳ [SET CLOCK] (ajustar relógio) é exibido na tela.
- 2 Pressione ◀◀/▶▶ várias vezes para selecionar o formato de 12 horas ou 24 horas.
- 3 Pressione **PROG/CLOCK SET** para confirmar.
↳ Os dígitos das horas são exibidos e começam a piscar.
- 4 Pressione ◀◀/▶▶ para ajustar as horas.
- 5 Pressione **PROG/CLOCK SET** para confirmar.
↳ Os dígitos dos minutos são exibidos e começam a piscar.
- 6 Pressione ◀◀/▶▶ para ajustar os minutos.
- 7 Pressione **PROG/CLOCK SET** para confirmar o ajuste do relógio.

Ligar

- 1 Pressione ⏻.
↳ O aparelho alterna para a última origem selecionada.

Alternar para o modo de espera

- 1 Pressione ⏻ novamente para alternar o aparelho para o modo de espera.
↳ O relógio (se estiver ajustado) aparecerá no display.

Para alternar o aparelho para o modo de espera de economia de energia:

- 1 No modo de espera, pressione e segure ⏻ por mais de 2 segundos.
↳ A luz de fundo no display acende.

4 PLAY

Reproduzir um disco

- 1 Pressione **CD** para selecionar o disco como origem.
- 2 Pressione **▲** para abrir o compartimento de disco.
- 3 Insira um disco com o lado impresso voltado para fora.
- 4 Pressione **▲** para fechar o compartimento de disco.
 - ↳ A reprodução é iniciada automaticamente. Se não iniciar, pressione **▶||**.

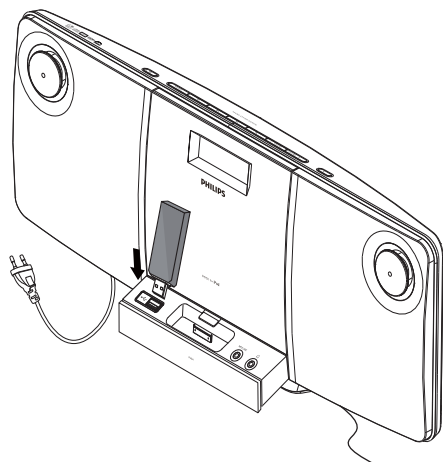
Reproduzir a partir de um dispositivo USB



Nota

- Verifique se o dispositivo USB contém conteúdo de áudio reproduzível.

- 1 Insira o dispositivo USB na entrada



- 2 Pressione **USB/MP3 LINK** para selecionar a origem USB.
 - ↳ A reprodução é iniciada automaticamente. Se não iniciar, pressione **▶||**.
 - Para selecionar uma pasta, pressione **▲/▼**.
 - Para selecionar um arquivo de áudio, pressione **◀◀▶▶**.

Opções de reprodução

Pausar/continuar a reprodução

- 1 Durante a reprodução, pressione **▶||** para pausar/continuar a reprodução.

Pular para uma faixa

Para CD:

- 1 Pressione **◀◀▶▶** para selecionar outra faixa.
 - Para selecionar uma faixa diretamente, você também pode pressionar uma tecla no teclado numérico.

Para disco MP3 e USB:

- 1 Pressione **▲▼** para selecionar um álbum ou uma pasta.
- 2 Pressione **◀◀▶▶** para selecionar uma faixa ou um arquivo.

Pesquisar em uma faixa

- 1 Durante a reprodução, pressione e segure **◀◀▶▶**.
- 2 Solte-as para retomar a reprodução normal.

Selecionar opções de repetição/ reprodução aleatória

- 1 Durante a reprodução, pressione **REPEAT/SHUFFLE** várias vezes para selecionar uma opção de repetição ou o modo de reprodução aleatória.
 - [🔁]: reproduz repetidamente a faixa atual.
 - [🔁ALL]: reproduz repetidamente todas as faixas.
 - [🎲]: reproduz aleatoriamente todas as faixas.
- 2 Para retornar à reprodução normal, pressione **REPEAT/SHUFFLE** várias vezes até que nenhuma opção seja exibida.

Programar faixas

Nota

- Só é possível programar faixas quando a reprodução parar.

Você pode programar no máximo 40 faixas.

- 1 Pressione **PROG/CLOCK SET** para ativar o modo de programação.
 - ↳ [PROG] (programar) é exibido.
- 2 Para faixas MP3/WMA, pressione ▲/▼ para selecionar um álbum.
- 3 Pressione ⏪/▶ para selecionar uma faixa e pressione **PROG/CLOCK SET** para confirmar.
- 4 Repita as etapas 2 e 3 para programar mais faixas.
- 5 Pressione ▶|| para reproduzir as faixas programadas.
 - ↳ Durante a reprodução, [PROG] (programar) é exibido.
 - Para apagar a programação, na posição de parada, pressione ■.

5 Reproduzir de um iPod

Você pode ouvir áudio de um iPod pelo Micro System Hi-Fi.

iPod compatível

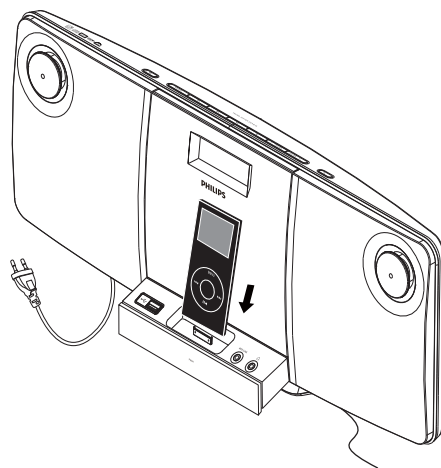
Modelos de iPod da Apple com conector de 30 pinos.

Fabricado para

- iPod classic
- iPod touch
- iPod nano
- iPod - 5ª geração (vídeo)
- iPod com display em cores
- iPod mini

Reproduzir de um iPod

- 1 Coloque o iPod player no dock.



- 2 Pressione **iPOD** para selecionar o iPod como origem.
 - ↳ O conteúdo do iPod conectado é automaticamente reproduzido.

- Para pausar/reiniciar a reprodução, pressione ►||.
- Para pular para uma faixa, pressione ◀◀▶▶.
- Para fazer uma pesquisa durante a reprodução, pressione e segure ◀◀▶▶. Solte esse botão para retornar à reprodução normal.

Carregar o iPod

Quando o aparelho for conectado à tomada elétrica, o iPod acoplado será carregado.

6 Ouvir rádio

Sintonizar uma estação de rádio

- 1 Pressione **TUNER** para selecionar FM.
- 2 Pressione e segure ◀◀▶▶ por mais de 2 segundos.
 - ↳ [SEARCH] (pesquisar) é exibido.
 - ↳ O rádio sintoniza automaticamente uma estação com sinal suficiente.
- 3 Repita a etapa 2 para sintonizar mais estações.
 - Para sintonizar uma estação com sinal fraco, pressione ◀◀▶▶ várias vezes até obter um sinal melhor.

Programar estações de rádio automaticamente

Você pode programar no máximo 20 estações de rádio (FM).

- 1 No modo sintonizador, pressione e segure **PROG/CLOCK SET** por mais de 2 segundos para ativar o modo de programação automática.
 - ↳ [AUTO] (automático) é exibido.
 - ↳ Todas as estações disponíveis são programadas na ordem de intensidade de recepção da faixa de onda.
 - ↳ A primeira estação de rádio programada é sintonizada automaticamente.

Programar estações de rádio manualmente

Você pode programar no máximo 20 estações de rádio (FM).

- 1 Sintonize uma estação de rádio.
- 2 Pressione **PROG/CLOCK SET** para ativar o modo de programação.
 - ↳ [PROG] (programar) é exibido.

- 3 Pressione ▲/▼ para atribuir um número a essa estação de rádio e pressione **PROG/CLOCK SET** para confirmar.
- 4 Repita as etapas acima para programar outras estações.



Dica

- Para substituir uma estação programada, armazene outra estação em seu lugar.

Selecionar uma estação de rádio pré-sintonizada

- 1 No modo sintonizador, pressione ▲/▼ para selecionar um número predefinido.



Dica

- Posicione a antena o mais distante possível de TVs, videocassetes ou outras fontes de radiação.
- Para obter a melhor recepção, estenda totalmente a antena e ajuste a posição.

7 Outras funções

Ajustar o despertador

O aparelho pode ser usado como despertador. A reprodução de um disco/rádio/dispositivo USB/iPod é iniciada em uma hora predefinida.



Nota

- Verifique se ajustou o relógio corretamente.

- 1 Pressione para entrar no modo de espera.
- 2 Pressione e segure **SLEEP/TIMER** por mais de 2 segundos.
 - ↳ Um aviso para selecionar a origem será exibido.
- 3 Pressione **CD, TUNER, USB** ou **iPod** para selecionar uma origem.
- 4 Pressione **SLEEP/TIMER** para confirmar.
 - ↳ Os dígitos do relógio são exibidos.
 - ↳ Os dígitos das horas começam a piscar.
- 5 Pressione para ajustar as horas.
- 6 Pressione **SLEEP/TIMER** para confirmar.
 - ↳ Os dígitos dos minutos começam a piscar.
- 7 Pressione para ajustar os minutos.
 - ↳ O timer está ajustado e ativo.
 - ↳ é exibido.

Definir o timer de desligamento automático

O aparelho pode entrar automaticamente no modo de espera após um período de tempo definido.

- 1 Quando o aparelho for ligado, pressione **SLEEP/TIMER** várias vezes para selecionar um período de tempo predefinido (em minutos).

- ↳ Quando o timer de desligamento automático estiver ativado, **zZ** será exibido.

Para desativar o timer de desligamento automático

- 1 Pressione **SLEEP/TIMER** várias vezes até que **[OFF]** (desligado) seja exibido.
 - ↳ Quando o timer de desligamento automático estiver desativado, **zZ** desaparecerá do display.

Reproduzir de um dispositivo externo

Você pode ouvir o conteúdo de um dispositivo de áudio externo pelo aparelho.

- 1 Pressione **USB/MP3 LINK** para selecionar a origem MP3 Link.
- 2 Conecte o cabo MP3 Link fornecido:
 - à entrada **MP3 LINK** (3,5 mm) do aparelho.
 - à entrada para fone de ouvido do dispositivo externo.
- 3 Inicie a reprodução do conteúdo do dispositivo (consulte o manual do usuário do dispositivo).

8 Ajustar o som

Ajustar o volume

- 1 Durante a reprodução, pressione **VOL +/-** para aumentar/diminuir o volume.

Silenciar o som

- 1 Durante a reprodução, pressione **M** para silenciar/ativar o som.

Selecionar um efeito sonoro predefinido

- 1 Durante a reprodução, pressione **DSC** repetidamente para selecionar:
 - **[POP]** (pop)
 - **[JAZZ]** (jazz)
 - **[ROCK]** (rock)
 - **[CLASSIC]** (clássica)
 - **[FLAT]** (uniforme)

Aprimorar graves

- 1 Durante a reprodução, pressione **DBB** para ligar ou desligar o Reforço Dinâmico de Graves.
 - ↳ Se o DBB estiver ativado, **[DBB]** será exibido.

9 Informações do produto



Nota

- As informações do produto estão sujeitas a alterações sem aviso prévio.

Especificações

Amplificador

Potência total de saída:	2 x 5 W RMS
Resposta de frequência	125 Hz - 16 kHz, \pm 3 dB
Relação sinal/ruído	> 60 dB
Entrada MP3 Link	0,5 V RMS 20 k Ω

Disco

Tipo de laser	Semicondutor
Diâmetro do disco	12 cm / 8 cm
Discos suportados	CD-DA, CD-R, CD-RW, CD-MP3, CD-WMA
DAC de áudio	24 bits / 44,1 kHz
Distorção harmônica total	< 1,5%
Resposta de frequência	60 Hz -16 kHz (44,1 kHz)
Relação sinal/ruído	> 75 dBA

Sintonizador

Faixa de sintonia	FM: 87,5 - 108 MHz
Grade de sintonia	50 KHz
Número de pré-sintonias	20

Caixas acústicas

Drivers das caixas acústicas	Woofers de 3 pol.
Impedância das caixas acústicas	5 W, 4 Ω

Informações gerais

Alimentação AC	110 - 127 V/ 220 - 240 V~, 50/60 Hz
Consumo de energia em operação	25 W
Consumo de energia no modo de espera	< 5 W
USB Direct	Versão 2.0/1.1
Dimensões	
– Unidade principal (L x A x P)	542 x 238 x 102 mm
Peso	
– Unidade principal	3,935 kg

Informações sobre reprodução USB

Dispositivos USB compatíveis:

- Memória flash USB (USB 2.0 ou USB 1.1)
- Dispositivos de memória flash USB (USB 2.0 ou USB 1.1)
- cartões de memória (requerem um leitor de cartão adicional para funcionar com este aparelho)

Formatos suportados:

- USB ou formato de arquivo de memória FAT12, FAT16, FAT32 (tamanho do setor: 512 bytes)
- Taxa de bits de MP3 (taxa de dados): 32 a 320 Kbps e taxas de bits variáveis
- WMA v9 ou anterior
- Aninhamento de diretórios até o máximo de 8 níveis
- Número de álbuns/pastas: máximo 99
- Número de faixas/títulos: máximo 999
- Marca ID3 v2.0-v2.4

- Nome do arquivo em Unicode UTF8 (tamanho máximo: 128 bytes)

Formatos não suportados:

- Álbuns vazios: um álbum vazio não contém arquivos MP3/WMA e não aparece no display.
- Os formatos de arquivo não suportados são ignorados. Por exemplo, documentos do Word (.doc) ou arquivos MP3 com extensão .dlf são ignorados e não são reproduzidos.
- Arquivos de áudio AAC, WAV, PCM
- Arquivos WMA protegidos por DRM (.wav, .m4a, .m4p, .mp4, .aac)
- Arquivos WMA no formato Lossless

Formatos de disco MP3 suportados

- ISO9660, Joliet
- Número máximo de títulos: 999 (dependendo do tamanho do nome do arquivo)
- Número máximo de álbuns: 99
- Frequências de amostragem suportadas: 32 kHz, 44,1 kHz, 48 kHz
- Taxas de bits suportadas: 32 a 320 (kbps), taxas de bits variáveis
- Marca ID3 v2.0-v2.4
- Aninhamento de diretórios de até 8 níveis

Manutenção

Limpeza do gabinete

- Use um pano macio levemente umedecido com uma solução suave de detergente. Não use soluções que contenham álcool, destilados, amônia ou abrasivos.

Limpeza de discos

- Quando um disco ficar sujo, limpe-o com uma flanela. Passe a flanela a partir do centro do disco para fora.
- Não use solventes como benzina, diluentes, produtos de limpeza disponíveis no mercado nem sprays antiestáticos destinados a discos analógicos.



Limpeza da lente do disco

- Após um período de uso prolongado, sujeira ou poeira pode ficar acumulada na lente do disco. Para garantir a boa qualidade da reprodução, limpe a lente do disco com o Limpador de Lentes para CD Philips ou outro limpador disponível no mercado. Siga as instruções fornecidas com o limpador.

10 Solução de problemas



Aviso

- Nunca remova a estrutura do equipamento.

Para manter a garantia válida, nunca tente consertar o aparelho por conta própria. Se tiver problemas ao usar o aparelho, verifique os seguintes pontos antes de solicitar atendimento. Se o problema persistir, visite o site da Philips www.philips.com/welcome. Ao entrar em contato com a Philips, fique próximo ao aparelho e tenha em mãos os números do modelo e de série.

Sem energia

- Verifique se o plugue do fio elétrico AC do aparelho está devidamente conectado.
- Verifique se há energia na tomada AC.
- Para economizar energia, o aparelho entra automaticamente no modo de espera 15 minutos após o fim de uma reprodução e se nenhuma operação for executada.

Não há som

- Ajuste o volume.

O aparelho não responde

- Desconecte o aparelho da tomada AC, reconecte-o e ligue-o novamente.

Nenhum disco é detectado

- Insira um disco.
- Verifique se o disco está inserido com o lado impresso voltado para dentro.
- Aguarde até que a umidade e a condensação na lente evaporem.
- Troque ou limpe o disco.
- Use um CD finalizado ou um disco com formato adequado.

O controle remoto não funciona

- Antes de pressionar qualquer botão de função, selecione primeiro a origem correta usando o controle remoto, e não a unidade principal.
- Reduza a distância entre o controle remoto e o aparelho.
- Insira a pilha com as polaridades (sinais +/–) alinhadas, conforme indicado.
- Troque a pilha.
- Aponte o controle remoto diretamente para o sensor existente na parte frontal do aparelho.

Não é possível exibir alguns arquivos na memória flash USB

- O número de pastas ou arquivos na memória flash USB ultrapassou certo limite. Isso não é uma falha.
- Os formatos desses arquivos não são suportados.

Dispositivo USB não suportado

- O dispositivo USB é incompatível com o aparelho. Tente usar outro.

Má recepção do rádio

- Aumente a distância entre o aparelho e a TV ou o videocassete.
- Estenda completamente a antena FM e ajuste-a.

O ajuste do relógio/timer foi apagado

- A alimentação foi interrompida ou o cabo de alimentação foi desconectado.
- Ajuste o relógio/timer.

O timer não funciona

- Ajuste o relógio corretamente.
- Ative o timer.

LISTA DE SERVIÇO AUTORIZADO - BRASIL

ACRE					
CRUZEIRO DO SUL	68-33227216	ITUMBIARA	64-34310837	SAO JOAO DEL REI	32-33718306
RIO BRANCO	68-32217642	LUZIANIA	61-36228519	SAO SEBASTIAO DO PARAISO	35-35313094
		MINEIROS	64-36618259	SETE LAGOAS	31-37718570
ALAGOAS		PIRES DO RIO	64-34611133	TEOFILO OTONI	33-35225831
ARAPIRACA	82-35222367	RIALMA	62-39371320	TIMOTEO	31-38482728
MACAPE	82-32417237	RIO VERDE	64-36132034	TRES CORACOES	35-32324143
PALMEIRA DOS INDIOS	82-34213452	TRINDADE	62-35051505	UBA	32-35323626
UNIAO DOS PALMARES	82-32811305	URUAÇU	62-33571285	UBERABA	34-33322520
				UBERLANDIA	34-32123636
AMAPA		MARANHÃO		VARGINHA	35-32228414
MACAPA	96-32175934	ACAILANDIA	99-35381889	VARZEA DA PALMA	38-37311548
		BACABAL	99-36212734	VICOSA	31-38918000
AMAZONAS		CAXIAS	99-35212377		
MANAUS	92-36633366	CODO	99-36612942	PARÁ	
MANAUS	92-32324252	SANTA INES	98-36537553	ALTAMIRA	91-35154349
		IMPERATRIZ	99-35232906	ANANINDEUA	91-32354831
BAHIA		PEDREIRAS	99-36423142	BELEM	91-32421090
ALAGOINHAS	75-34211128	PRESIDENTE DUTRA	99-36631815	BELEM	91-32542424
BARREIRAS	77-36117592	SAO JOSE DE RIBAMAR	98-32241581	CAPANEMA	91-34621100
CAETITE	77-34541183	SAO LUIS	98-32323236	CASTANHAL	91-37215052
CAMACARI	71-36218288			MARABA	94-33224207
CRUZ DAS ALMAS	75-36212839	MATO GROSSO		PARAGOMINAS	91-30110778
EUNAPOLIS	73-32815181	BARRA DO GARCAS	66-34011394	PARAUPEBAS	94-33561756
FEIRA DE SANTANA	75-32232882	CUIABA	65-33176464	SANTAREM	93-35235322
GUANAMBI	77-34512791	LUCAS DO RIO VERDE	65-35491333	TUCURUI	55-33523215
ILHEUS	73-32315995	PONTES E LACERDA	65-32662326		
IRECOE	74-36410202	RONDONOPOLIS	66-34233888	PARAIBA	
ITABUNA	73-36137777	TANGARA DA SERRA	65-33514311	CAMPINA GRANDE	83-33212128
JACOBINA	74-36211323	VARZEA GRANDE	65-36826502	GUARABIRA	83-32711159
JEQUIE	73-35254141			JOAO PESSOA	83-32469689
JUAZEIRO	74-36116456	MATO GROSSO DO SUL		NOVA FLORESTA	83-33741014
LAURO DE FREITAS	71-33784021	AMAMBAI	67-34811543	SAPE	83-32832479
MURITIBA	75-34241908	CAMPO GRANDE	67-33831540		
PAULO AFONSO	75-32811349	CAMPO GRANDE	67-33213898	PARANÁ	
RIBEIRA DO POMBAL	75-32761853	DOURADOS	67-34217117	ARAPONGAS	43-32521606
SALVADOR	71-32473659	NOVA ANDRADINA	67-34413851	ASSIS CHATEAUBRIAND	44-35285181
SALVADOR	71-32072070			BANDEIRANTES	43-35421711
SALVADOR	71-33356233	MINAS GERAIS		CAMPO MOURAO	44-30164500
SENHOR DO BONFIM	74-35413143	ANDRADAS	35-37312970	CASCATEL	45-32254005
SERRINHA	75-32611794	ARAGUARI	34-32416026	CIANORTE	44-36292842
SANTO ANTONIO DE JESUS	75-36314470	ARAXA	34-36611132	CURITIBA	41-33334764
TEIXEIRA DE FREITAS	73-30111600	ARAXA	34-36691869	CURITIBA	41-32648791
		ARCOS	37-33513455	FOZ DO IGUAÇU	45-35234115
		BAMBUI	37-34311473	FRANCISCO BELTRAO	46-35241501
		BELO HORIZONTE	31-32254066	IBIPORA	43-32581963
CEARÁ		BETIM	31-35320208	IRATI	42-34221337
CRATELUS	88-36910019	BOM DESPACHO	37-35222511	LAPA	41-36222410
FORTALEZA	85-40088555	CARANGOLA	32-37412017	LONDRINA	43-33210077
IGUATU	88-35810512	CARATINGA	33-33213433	MANDAGUARI	44-32331335
ITAPOCOA	88-36312030	CASSIA	35-35412293	MARECHAL CANDIDO RONDON	45-32542605
JUAZEIRO DO NORTE	88-35871973	CATAGUASES	32-34227966	MARINGA	44-32264620
SOBRAL	88-36110605	CONGONHAS	31-37311638	MEDIANEIRA	45-32642580
TAUA	88-34371987	CONTAGEM	31-33912994	PARANAVALI	44-34234711
TIANGUA	88-36713336	CORONEL FABRICIANO	31-38411804	PATO BRANCO	46-32242786
UBAJARA	88-36341233	CURVELO	38-37213009	PONTA GROSSA	42-30285061
		DIVINOPOLIS	37-32212353	RIO NEGRO	47-36450251
DISTRITO FEDERAL		FORMIGA	37-33214177	ROLANDIA	43-32561947
BRASILIA	61-35564840	GOVERNADOR VALADARES	33-32716650	SANTO ANTONIO PLATINA	43-35341809
BRASILIA	61-33549615	GUAXUPE	35-35514124	SAO MIGUEL DO IGUAÇU	45-35651429
BRASILIA	61-34451991	IPATINGA	31-38222332	TOLEDO	45-32522471
		ITABIRA	31-38316218	UMUARAMA	44-30561485
ESPIRITO SANTO		ITAJUBA	35-36211315		
ALEGRE	28-35526349	ITAPECERICA	37-33411326	PERNAMBUCO	
ARACRUZ	27-32561251	ITAUNA	37-32412468	CABO SANTO AGOSTINHO	81-35211823
BAIXO GUANDU	27-37321142	JOAO MONLEVADE	31-38512909	CAMARAGIBE	81-34581246
BARRA DE SAO FRANCISCO	27-37562245	JOAO PINHEIRO	38-35611327	CARUARU	81-37220235
CACHOEIRA DE ITAPEMIRIM	28-35223524	JUIZ DE FORA	32-32151514	GARANHUNS	87-37610085
COLATINA	27-37222288	LAGOA DA PRATA	37-32613493	PAULISTA	81-34331142
GUARAPARI	27-33614355	LAVRAS	35-36210550	RECIFE	81-32313399
SAO MATEUS	27-37633806	MANHJACU	33-33314735	RECIFE	81-34565042
SERRA	27-33284292	MARCO CARMELO	34-38422082	RECIFE	81-32286123
VILA VELHA	27-32891233	MARCO CARMELO	35-35911888	SERRA TALHADA	87-38311401
VITORIA	27-32233899	MARCO CARMELO	38-32218925		
		MURIAE	32-37224334	PIAUI	
GOIÁS		MANUQUE	33-36212165	PARNAIBA	86-33222877
ANAPOLIS	62-33243562	NOVA LIMA	31-35412026	TERESINA	86-32230825
CALDAS NOVAS	64-34532878	OLIVEIRA	37-33314444		86-32214618
CATALAO	64-34412786	PARACATU	38-36711250		
FORMOSA	61-36318166	PASSOS	35-35214342	RIO DE JANEIRO	
GOIANESIA	62-33534967	PATOS DE MINAS	34-38225888	BARRA DO PIRAI	24-24437745
GOIANIA	62-32916770	PATROCINIO	34-38311531	BELFORD ROXO	21-27795797
GOIANIA	62-32510933	PIUMHI	37-33714632	BOM JESUS DO ITABAPOANA	22-38312216
GOIANIA	62-32292908	POCOS DE CALDAS	35-37224448	CABO FRIO	22-26451819
GOIATUBA	64-34952401	PONTE NOVA	31-38172486	CAMPOS DOS GOYTACAZES	22-27221499
INHUMAS	62-35111431	POUSO ALEGRE	35-34212120	CORDEIRO	22-25512099
ITAPURANGA	62-33551484				

LISTA DE SERVIÇO AUTORIZADO - BRASIL

DUQUE DE CAXIAS	21-27711508	CONCORDIA	49-34423704	SAO CAETANO DO SUL	11-42275339
ITAJAÍ	21-26886491	CRICIUMA	48-21015555	SAO CARLOS	16-33614913
ITACARA	22-38612740	CURITIBANOS	49-32410851	SAO JOAO DA BOA VISTA	19-36232990
ITAPERUNA	22-38236825	FLORIANOPOLIS	48-32049700	SAO JOSE DO RIO PARDO	19-36085670
MACAE	22-27591358	GAROPABA	48-32544104	SAO JOSE DO RIO PRETO	17-32325680
MAGE	21-26333342	INDAIAL	47-33333275	SAO JOSE DOS CAMPOS	12-39239508
NITEROI	21-2622-0157	ITAJAI	47-33444777	SAO PAULO	11-29791184
NOVA FRIBURGO	22-25227692	JARAGUA DO SUL	47-33722050	SAO PAULO	11-38659897
PETROPOLIS	24-22454997	JOACABA	49-35220418	SAO PAULO	11-22722245
RESENDE	24-33550101	JOINVILLE	47-34331146	SAO PAULO	11-26940101
RIO DE JANEIRO	21-24264702	LAGES	49-32244414	SAO PAULO	11-32077111
RIO DE JANEIRO	21-25892030	LAGUNA	48-36443153	SAO PAULO	11-39757996
RIO DE JANEIRO	21-25098551	MARAVILHA	49-36640052	SAO PAULO	11-22976464
RIO DE JANEIRO	21-24315759	PINHALZINHO	49-33661014	SAO PAULO	11-56579695
RIO DE JANEIRO	21-25714999	PORTO UNIAO	42-35232939	SAO PAULO	11-38751333
RIO DE JANEIRO	21-3381-0711	RIO DO SUL	47-35211920	SAO PAULO	11-38457575
SAO GONCALO	21-27013214	RIO NEGRINHO	47-36440979	SAO PAULO	11-22966122
TERESOPOLIS	21-27439467	SAO MIGUEL DO OESTE	49-36220026	SAO PAULO	11-20713907
TRES RIOS	24-22521388	TUBARAO	48-36261651	SAO PAULO	11-25770899
VOLTA REDONDA	24-33481601	VIDEIRA	49-35660376	SAO PAULO	11-32222311
		XANXERE	49-34333026	SAO ROOUE	11-47125635
RIO GRANDE DO NORTE		SÃO PAULO		SAO VICENTE	13-34646559
CAICO	84-34171844	AGUAS DE LINDOIA	19-38241524	SOROCABA	15-32241170
NATAL	84-32231249	AMERICANA	19-34062914	SUZANO	11-47598671
NATAL	84-32132345	AMPARO	19-38072874	TABOAO DA SERRA	11-47871480
PAU DOS FERROS	84-33512334	ARACATUBA	18-36218775	TACUARITINGA	16-32524039
		ARARAQUARA	16-33687710	TAUBATE	12-36219080
RIO GRANDE DO SUL		ASSIS	18-33242649	TIETE	15-32822452
BAGE	53-32411295	ATIBAIA	11-44118145	TUPA	14-39462556
BENTO GONCALVES	54-34526825	AVARE	14-37322142	VALINHOS	19-38716629
CAMAQUA	51-36711686	BARRETOS	17-33222742	VOTUPORANGA	17-34214940
CANELA	54-32821551	BAURU	14-31049551	SERGIPE	
CARAZINHO	54-33302292	BIRIGUI	18-36420411	ARACAJU	79-32176080
CAXIAS DO SUL	51-35641286	BOTUCATU	14-38821081	ITABAIANA	79-34313023
DOIS IRMAOS	54-33211933	CAMPINAS	19-37372500	LAGARTO	79-36312656
ERECHIM	51-35612142	CAMPOS DO JORDAO	12-36622142		
ESTANCIA VELHA	54-32683603	CATANDUVA	17-35232524	TOCANTINS	
FARROUPILHA	54-32922625	CERQUILHO	15-32842121	ARAGUAIANA	63-34111818
FLORES DA CUNHA	55-37441850	CRUZALTO	12-31433859	GUARAJA	63-34641590
FREDERICO WESTPHALEN	51-304422830	DIADEMA	11-40430669	GURUPI	63-33511038
GRAVATAI	55-33327766	DRACENA	18-38212479	PALMAS	63-32176628
IJUI	51-37145155	FERNANDOPOLIS	17-34423752		
LAJEADO	54-33424571	FRANCA	16-37223898		
MARAU	51-36324187	FRANCO DA ROCHA	11-44492608		
MONTENEGRO	54-32421328	GUARATINGUETA	12-31335030		
NOVA PRATA	51-35823191	GUARUJA	13-33582942		
NOVO HAMBURGO	51-36632524	GUARULHOS	11-24431153		
OSORIO	54-33111104	IBITINGA	16-33417665		
PASSO FUNDO	53-32223633	INDAÍTUBA	19-38753831		
PELOTAS	51-32226941	ITAPETININGA	15-32710936		
PORTO ALEGRE	51-33259653	ITAPIRA	19-38633802		
PORTO ALEGRE	51-32268934	ITAPOLIS	16-32622524		
RIO GRANDE	53-32323211	ITAJAQUECETUBA	11-46401622		
SANTA CRUZ DO SUL	51-37153048	ITARARE	15-35322743		
SANTA MARIA	55-30282235	ITU	11-40230188		
SANTA ROSA	55-35113449	ITUVERAVA	16-37293365		
SAO JOSE DO OURO	54-33521216	JALES	17-36324479		
SOBRADINHO	51-37421409	JAU	14-36222117		
TAPERÁ	54-33851160	JUNDIAI	11-45682182		
T AQUARI	51-36534390	LEME	19-35713528		
TORRES	51-36641940	LIMEIRA	19-34413179		
TRES DE MAIO	55-35358727	LINS	14-35227283		
URUGUAIANA	55-34118069	MARILIA	14-34547437		
VACARIA	54-32311396	MATAO	16-33821046		
VENANCIO AIRES	51-37411443	MAUA	11-45145233		
VERA CRUZ	51-37181350	MOGI DAS CRUZES	11-46401614		
		MOGI GUAÇU	19-38181171		
		MOJI MIRIM	19-38624401		
RONDÔNIA		OLIMPIA	17-32805378		
BURITIS	69-32383830	OSASCO	11-36837343		
CACAO	69-34431415	OURINHOS	14-33225457		
GUAJARA MIRIM	69-35414430	PIRACICABA	19-34340454		
PORTO VELHO	69-32273377	PIRASSUNUNGA	19-35614091		
		PORTO FERREIRA	19-35851891		
RORAIMA		PRESIDENTE PRUDENTE	18-32225168		
BOA VISTA	95-32249605	PROMISSAO	14-35411696		
		REGISTRO	13-38212324		
SANTA CATARINA		RIBEIRAO PRETO	16-36368156		
ARARANGUA	48-35220304	RIBEIRAO PRETO	16-35049908		
BALNEARIO CAMBORIU	47-33630706	RIO CLARO	16-35348643		
BLUMENAU	47-33233907	SALTO	11-40296563		
BRUSQUE	47-33557518	SANTO ANDRE	11-49905288		
CANOINHAS	47-36223615	SANTOS	13-32272947		
CAPINZAL	49-35552266	SAO BERNARDO CAMPO	11-41257000		
CHAPECO	49-33221144				

A lista completa e atualizada dos nossos postos autorizados está disponível no site www.philips.com.br

VII/09

CERTIFICADO DE GARANTIA NO BRASIL

Este aparelho é garantido pela Philips do Brasil Ltda., por um período superior ao estabelecido por lei. Porém, para que a garantia tenha validade, é imprescindível que, além deste certificado, seja apresentada a nota fiscal de compra do produto.

A Philips do Brasil Ltda assegura ao proprietário consumidor deste aparelho as seguintes garantias, a partir da data de entrega do produto, conforme expresso na nota fiscal de compra, que passa a fazer parte deste certificado:

Garantia para rádios e reprodutores de CD portáteis

(sem caixa acústica destacável): 180 dias

Garantia para os demais produtos da marca Philips: 365 dias.

Esta garantia perderá sua validade se:

- O defeito apresentado for ocasionado pelo uso indevido ou em desacordo com o seu manual de instruções.
- O produto for alterado, violado ou consertado por pessoa não autorizada pela Philips.
- O produto for ligado a fonte de energia (rede elétrica, pilhas, bateria, etc.) de características diferentes das recomendadas no manual de instruções e/ou no produto.
- O número de série que identifica o produto estiver de alguma forma adulterado ou rasurado.

Estão excluídos desta garantia defeitos decorrentes do descumprimento do manual de instruções do produto, de casos fortuitos ou de força maior; bem como aqueles causados por agentes da natureza e acidentes. Excluem-se igualmente desta garantia defeitos decorrentes do uso dos produtos em serviços não doméstico/residencial regular ou em desacordo com o uso recomendado.

ESTÃO EXCLUÍDAS DA GARANTIA ADICIONAL AS PILHAS OU BATERIAS FORNECIDAS JUNTO COM O CONTROLE REMOTO.

Nos municípios onde não exista assistência técnica autorizada Philips, as despesas de transporte do aparelho e/ou técnico autorizado correm por conta do consumidor requerente do serviço.

A garantia não será válida se o produto necessitar de modificações ou adaptações para habilitá-lo a operar em qualquer outro país que não aquele para o qual foi designado, fabricado, aprovado e/ou autorizado, ou ter sofrido qualquer dano decorrente deste tipo de modificação.

Philips do Brasil Ltda.

No Brasil, para informações adicionais sobre o produto, entre em contato com o CIC - Centro de Informações ao Consumidor através dos telefones (11) 2121-0203 (Grande São Paulo) e 0800-701-0203 (demais regiões e estados).

Horário de atendimento: de segunda a sexta-feira, das 8h às 20h e sábados das 8h às 13h.

Visite também nossa página de suporte ao consumidor no website www.philips.com.br/suporte, onde também está disponível a lista completa e atualizada das assistências técnicas autorizadas Philips.

***Para atendimento fora do Brasil, contate a Philips local ou a: Philips Consumer Service
Beukenlaan 2 - 5651 CD Eindhoven The Netherlands***

