

Always there to help you

Register your product and get support at
www.philips.com/welcome



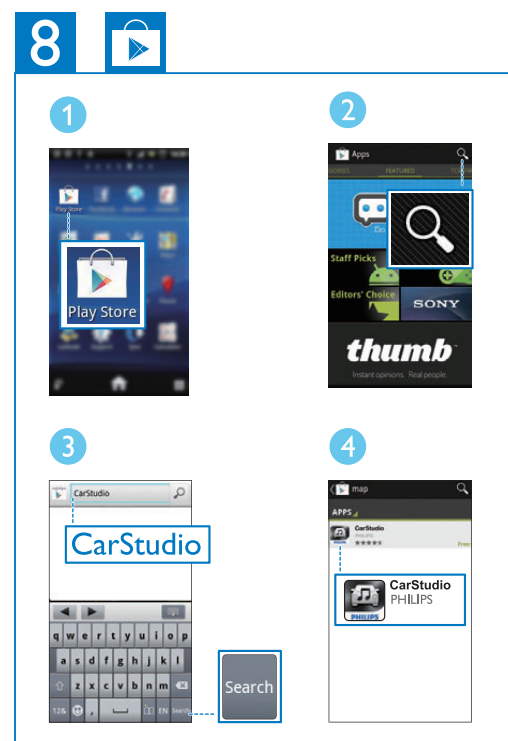
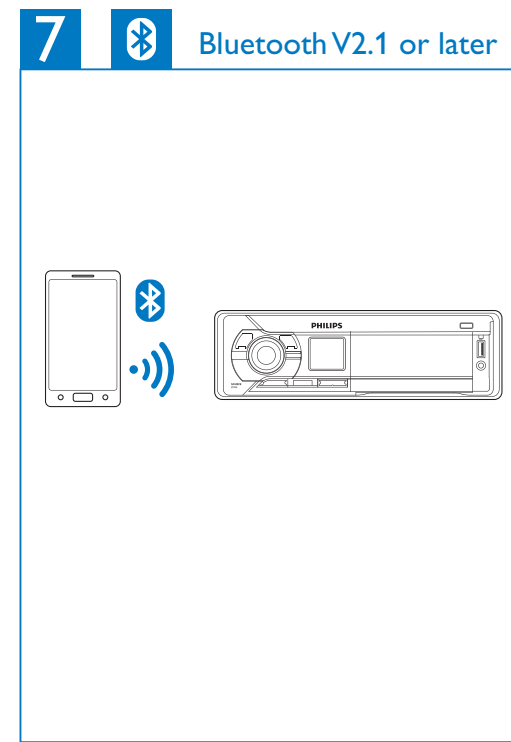
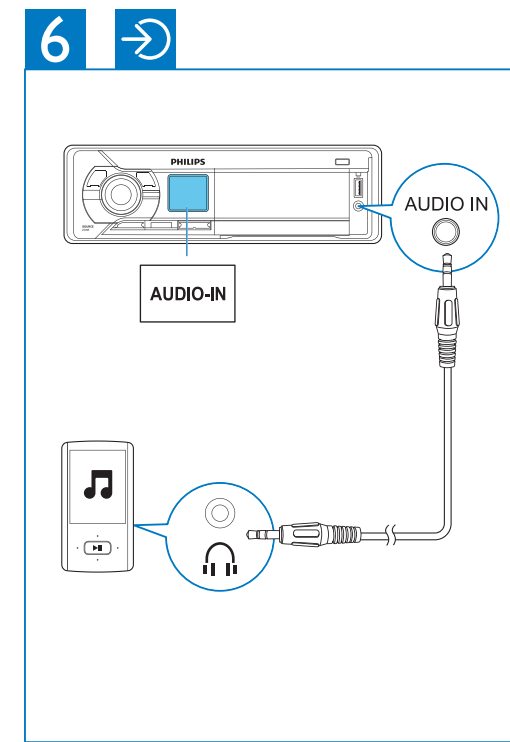
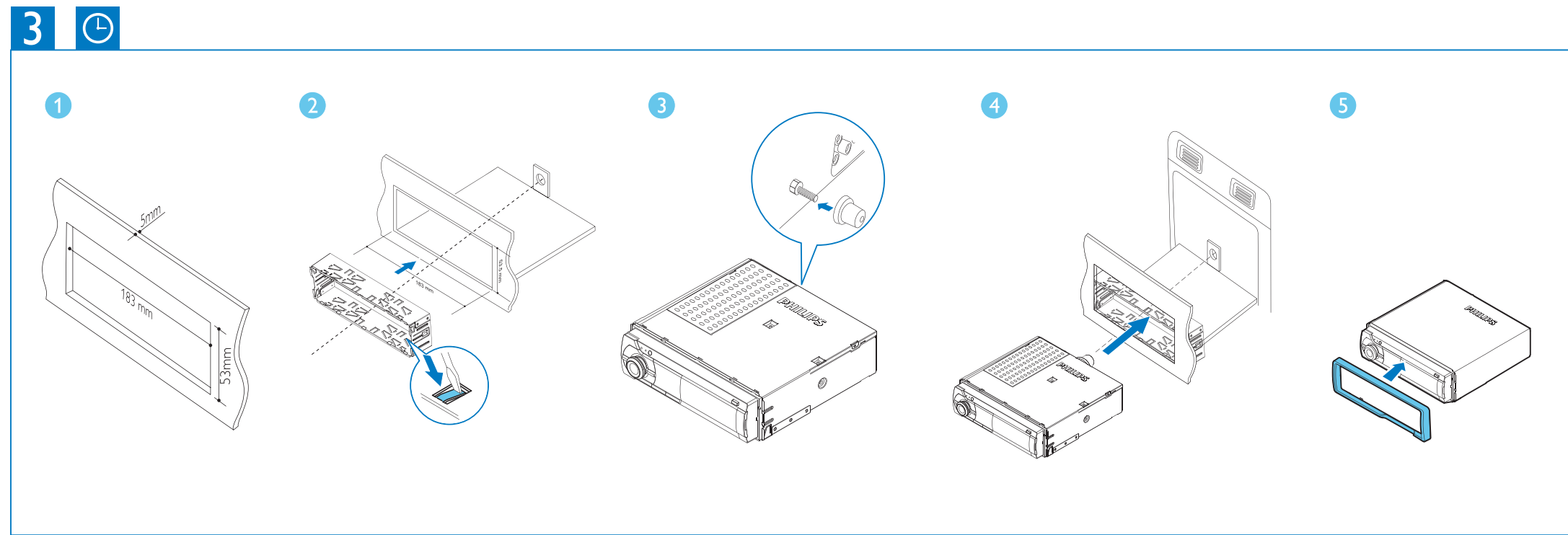
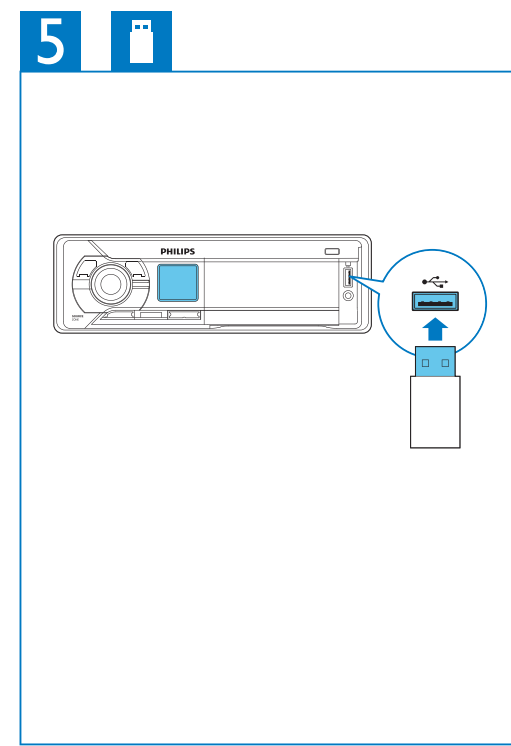
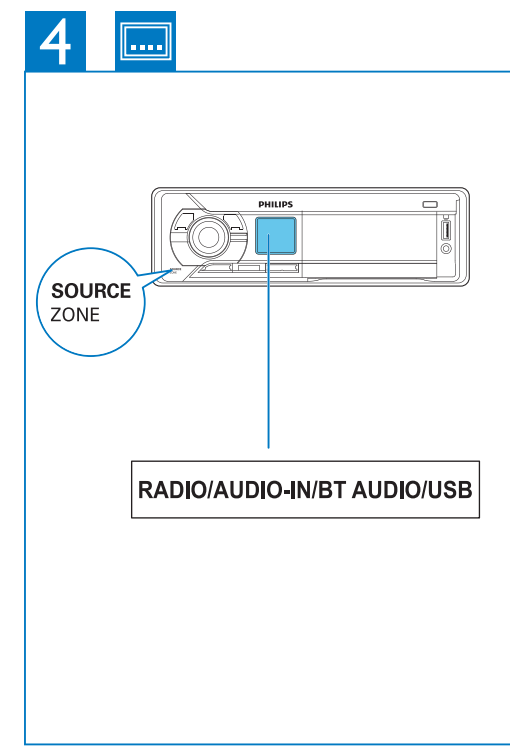
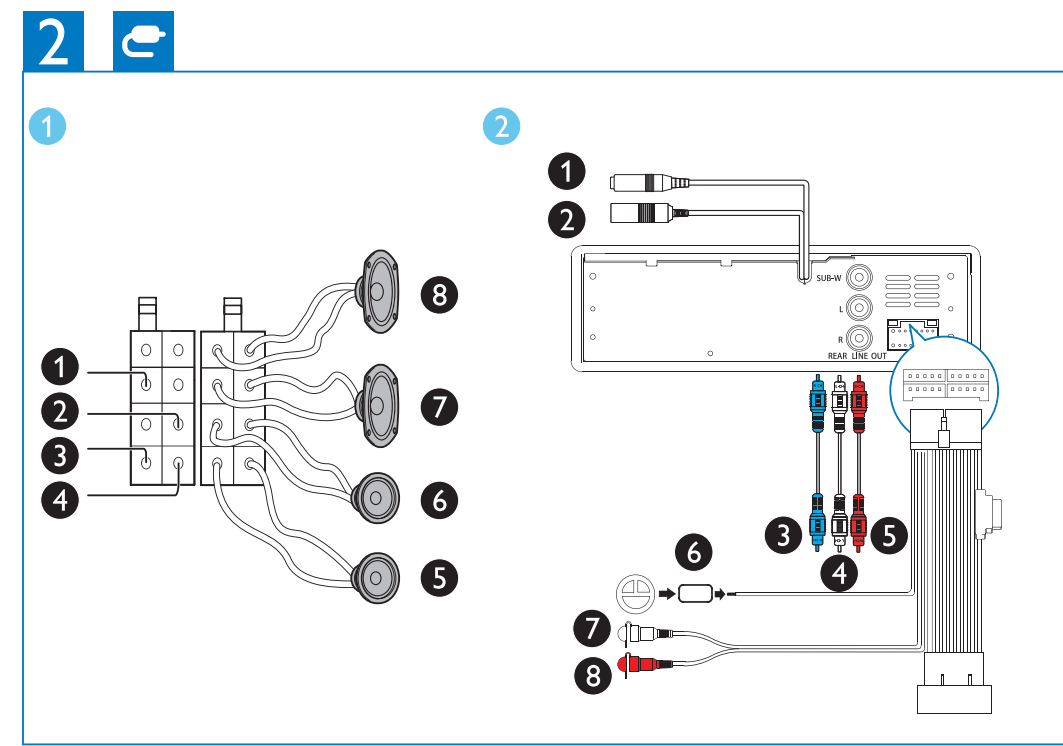
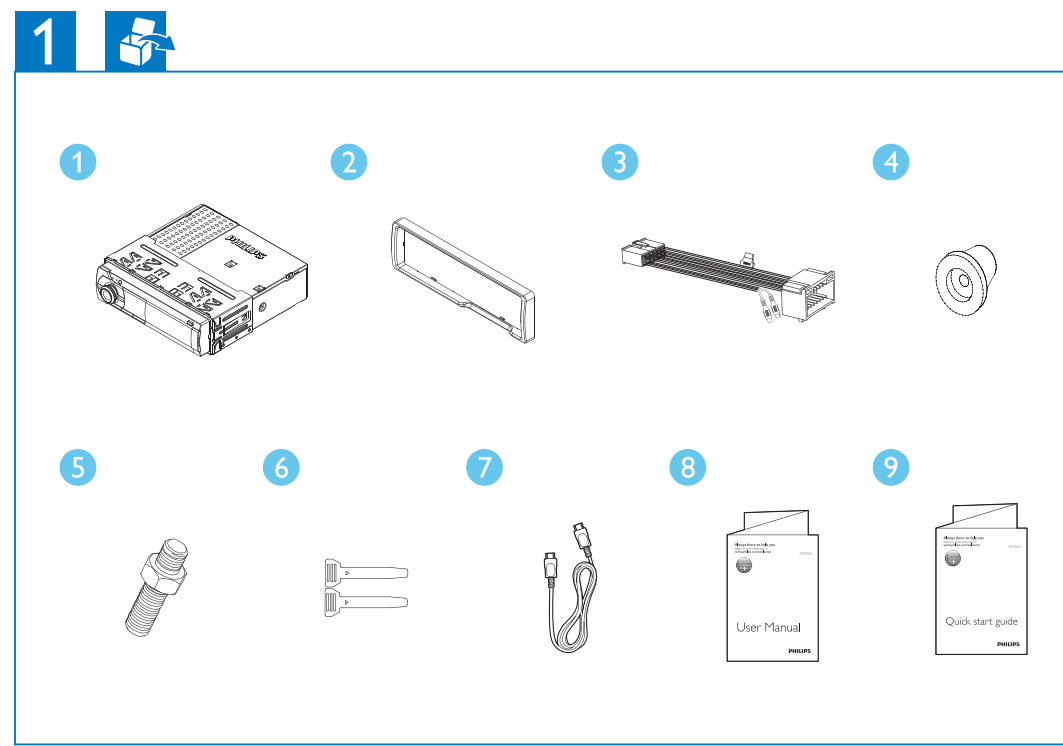
CMD305A



Quick start guide

Краткое руководство

PHILIPS



2 Installation

Connect wires (Fig. 2)

Caution
• Make sure that all loose leads are insulated with electrical tape.

1 Check the car's wiring carefully, and then connect them to the supplied ISO wires. (Fig. 2 - 1)

Connector	Connect to
1 Yellow wire	The +12V car battery which is live at all times
2 Blue/white wire	The electric antenna control lead or power supply lead of the antenna booster. If there is no electric antenna or antenna booster, or it is manually operated telescopic antenna, it is unnecessary to connect this lead.
3 Black wire	A metal surface of the car. Connect the black ground (earth) lead before connecting the yellow and red power supply leads.
4 Red wire	The +12V power terminal which is live in the accessory (ACC) position of the ignition switch. If there is no accessory position, connect to the +12V car battery terminal that is always live. Make sure that the black ground (earth) lead is connected to a metal surface of the car first.
5 Green and green/black wires	Left speaker (rear)
6 White and white/black wires	Left speaker (front)
7 Gray and gray/black wires	Right speaker (front)
8 Purple and purple/black wires	Right speaker (rear)

2 Connect the other end of the supplied standard connector to the car audio system. (Fig. 2 - 2)

Connector	Connect to
1 ANTENNA	Antenna for radio
2 External Mic	An external microphone for phone call
3 SUBWOOFER (Socket)	Subwoofer
4 REAR LINE OUT L (Socket)	Rear left speaker

5 REAR LINE OUT R (Socket)	Rear right speaker
6 OE REMOTE (Brown)	OE remote
7 FRONT LINE OUT L	Front left speaker
8 FRONT LINE OUT R	Front right speaker

Tip
• The pin arrangement for the ISO connectors depends on the type of vehicle you drive. Be sure to make proper connections to prevent damage to the system.

Mount into the dashboard (Fig. 3)

If the car does not have an on-board drive or navigation computer, disconnect the negative terminal of the car battery.
• If you disconnect the car battery in a car that has an on-board drive or navigation computer, the computer may lose its memory.
• If the car battery is not disconnected, to avoid short-circuit, make sure that the bare wires do not touch each other.

1 Make sure that the car dashboard opening is within the indicated measurements. (Fig. 3 - 1)
2 Install the sleeve into the dashboard and bend the tabs outwards to fix the sleeve. (Fig. 3 - 2)

Note
• If the system is not fixed by sleeve but by the supplied screws, skip this step.

3 Place the supplied rubber cushion over the end of the mounting bolt. (Fig. 3 - 3)
4 Slide the system into the dashboard until you hear a 'click'. (Fig. 3 - 4)
5 Attach the trim plate. (Fig. 3 - 5)
6 Reconnect the negative terminal of the car battery.

3 Power on

Press **POWER**.
↳ [WELCOME] scrolls.
• To power off the system, press and hold **POWER** until [GOODBYE] is displayed.

4 Set the clock

1 Press and hold **POWER** to access the system menu.
2 Press **CLOCK** repeatedly until [CLOCK] and the current time are displayed.
↳ If the clock is not set before, [---] is displayed.
3 Rotate **ROCK** to set the hour.
4 Press **ROCK** to confirm.
5 Rotate **ROCK** to set the minute.
6 Press **ROCK** to confirm.

5 Select a source (Fig. 4)

Press **SOURCE** repeatedly to select a source.
• [RADIO]: FM/MW radio
• [AUDIO-IN]: the audio that is transferred through the AUDIO-IN socket
• [BT AUDIO]: the audio that is transferred from a Bluetooth device
• [USB]: When a USB storage device is connected and recognized, you can select this source to play audio files that are stored on it.

6 Listen to radio

Select a radio region

You can select a radio region that matches your location.
1 Press and hold **AREA** to access the system menu.
2 Press **AREA** repeatedly until [AREA] is displayed.
3 Rotate **ROCK** to select an option.
• [USA] (United States)
• [EUR] (Western Europe)
• [RUS] (Russia)
• [AUS] (Australia)
• [EAS] (Middle East)
• [ASI] (Asia Pacific)
• [JAP] (Japan)
• [LAT] (Latin America)

Tune to a radio station

1 Press **SOURCE** repeatedly to switch the source to [RADIO].
2 Press **BAND** repeatedly to select a band: [FM1], [FM2], [FM3], [MW1], or [MW2].
3 Press and hold **SEEK** or **SEEK** until the frequency digits blink.
4 Press **SEEK** or **SEEK** repeatedly to tune to a radio station manually.
↳ The radio station is broadcast.
• To search for a radio station automatically, press **SEEK** or **SEEK**.

Store stations automatically

1 Press and hold **POWER** to access the system menu.
2 Press **STORE** repeatedly until [STORE >] is displayed.
3 Press **ROCK** to confirm.
↳ The strongest stations of the selected band are saved in preset channels automatically.

Note
• You can store a maximum of six stations in each band.

Tune to a preset station

1 Press **PRESET** repeatedly to select a band.

2 Press a numeric key to select a preset station.

7 Play from a USB storage device (Fig. 5)

This system can play .mp3 and .wma files that are copied onto a compatible USB storage device.

Note
• Philips does not guarantee compatibility with all USB storage devices.
• NTFS (New Technology File System) file system is not supported.

1 Connect the USB storage device to the **USB** socket.
2 Press **SOURCE** repeatedly until [USB] is displayed.
↳ Play starts automatically.

If play does not start automatically,
1 Press **1** / **2** to select a folder.
2 Press **SEEK** / **SEEK** to select a file.
3 Press **POWER** to start play.

8 Listen to an external device (Fig. 6)

9 Use Bluetooth devices (Fig. 7)

With this car audio system, you can listen to audio from a player or make a call through Bluetooth.

Pair a device

Note
• Philips does not guarantee the compatibility with all Bluetooth devices.
• Before pairing a device with this system, read its user manual for Bluetooth compatibility. Make sure that the Bluetooth firmware version of the device is V2.1 or later.
• Make sure that Bluetooth function is enabled on your device, and your device is set as visible to all other Bluetooth devices.
• The operational range between this system and a Bluetooth device is approximately 3 meters (10 feet).
• Any obstacle between this system and a Bluetooth device can reduce the operational range.
• Keep away from any other electronic device that may cause interference.

On your device, follow the steps below.

1 Enable it to search for other Bluetooth devices.
2 In the device list, select CMD305A.
3 Enter the default password "0000".
↳ If the pairing is successful, [PAIR OK] is displayed.

Play audio from a connected device

If the connected Bluetooth device supports Advanced Audio Distribution Profile (A2DP), you can listen to tracks that are stored on the device through the system. If the device also supports Audio/Video Remote Control Profile (AVRCP) profile, you can control play on the system.

1 Connect the Bluetooth device to this system via Bluetooth.
2 Press **SOURCE** repeatedly to switch the source to [BT AUDIO].
↳ Play starts automatically.
• If play does not start, press **POWER**.
• To pause play, press **POWER** again.
• To skip to the previous or next track, press **SEEK** / **SEEK**.

Note
• If the connected device does not support the AVRCP profile, control play on the connected device.

Make a call

Note
• Keep the Bluetooth connection active between the system and your mobile.

Functions	Actions
Call a number	Dial the number on your mobile and send the call.
Redial the last called number	1 Press CALL . ↳ [Redial] is displayed. 2 Press ROCK to confirm. ↳ [CALL---] is displayed.
Pick up an incoming call	Press CALL to answer the call.
Reject an incoming call	Press and hold CALL until [END] is displayed.
End a call	Press CALL .
Transfer a phone call to mobile	Press and hold TRANSFER until [TRANSFER] is displayed. ↳ The loudspeakers are muted, and the voice comes from your mobile only.

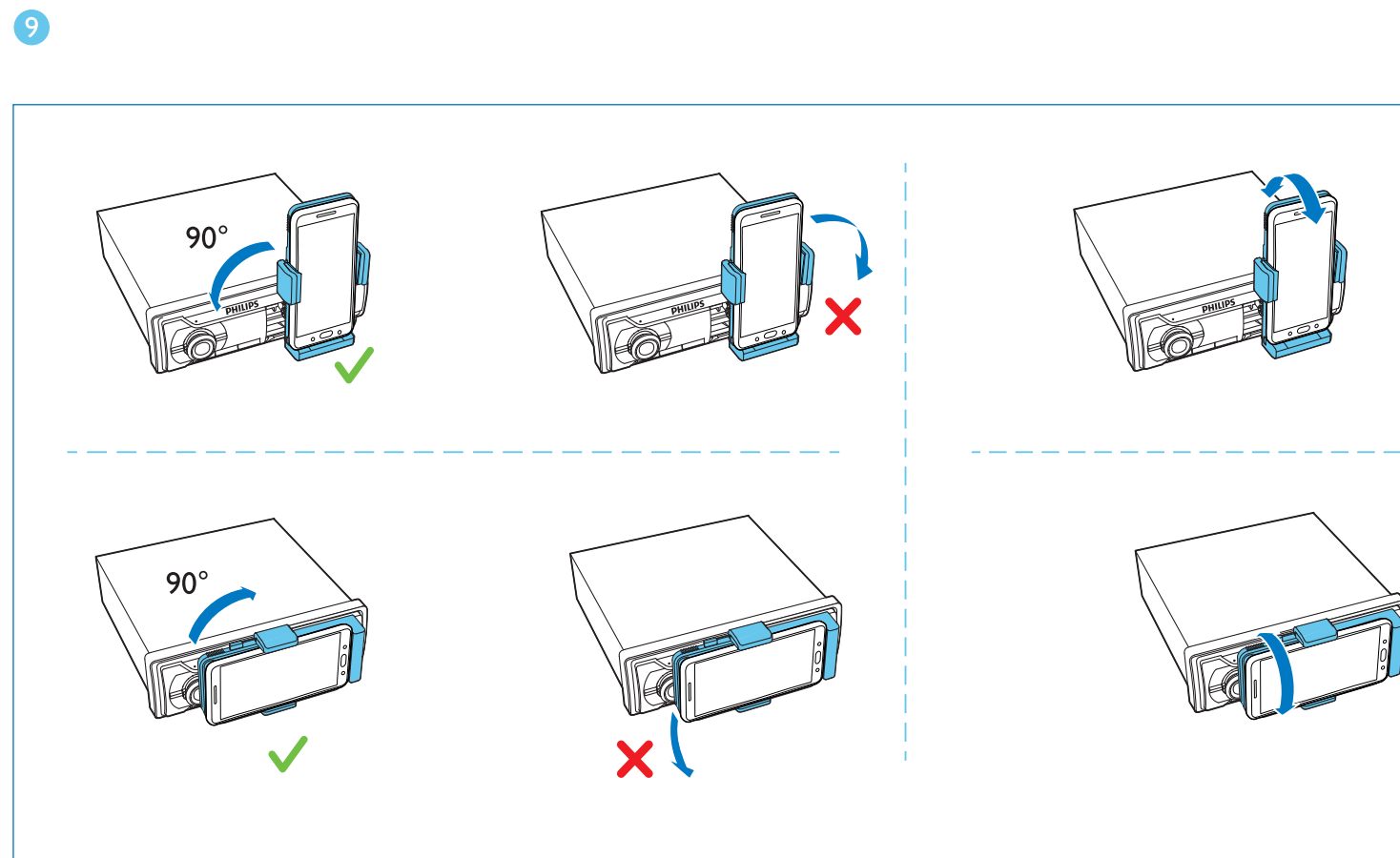
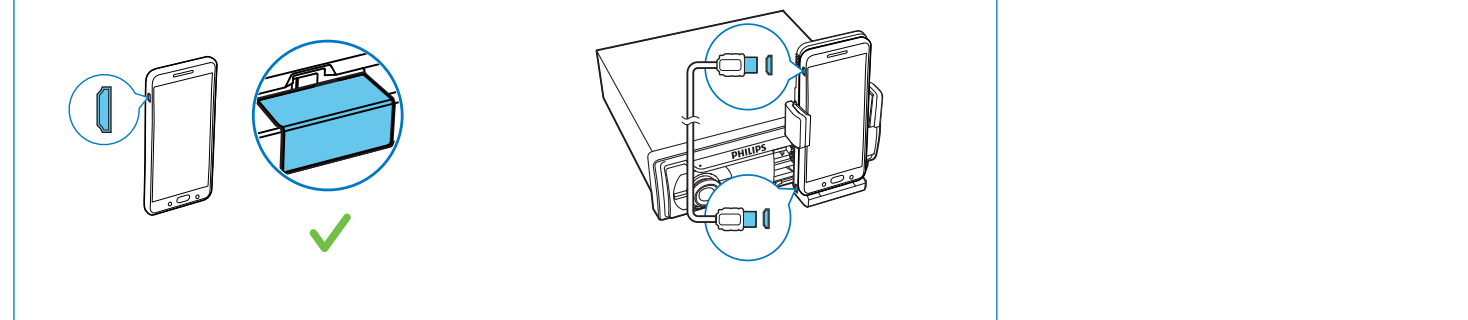
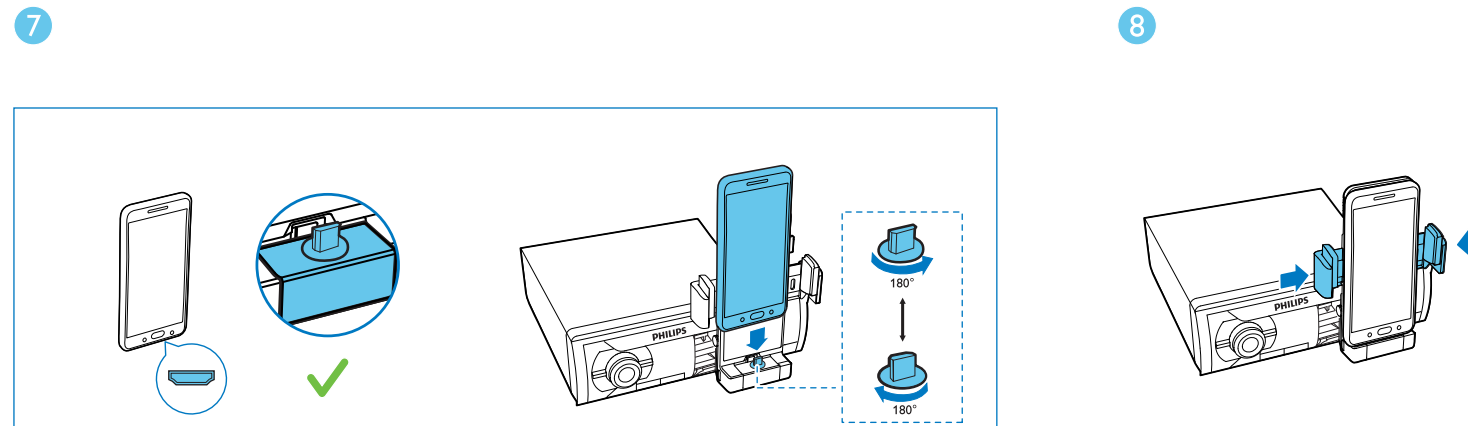
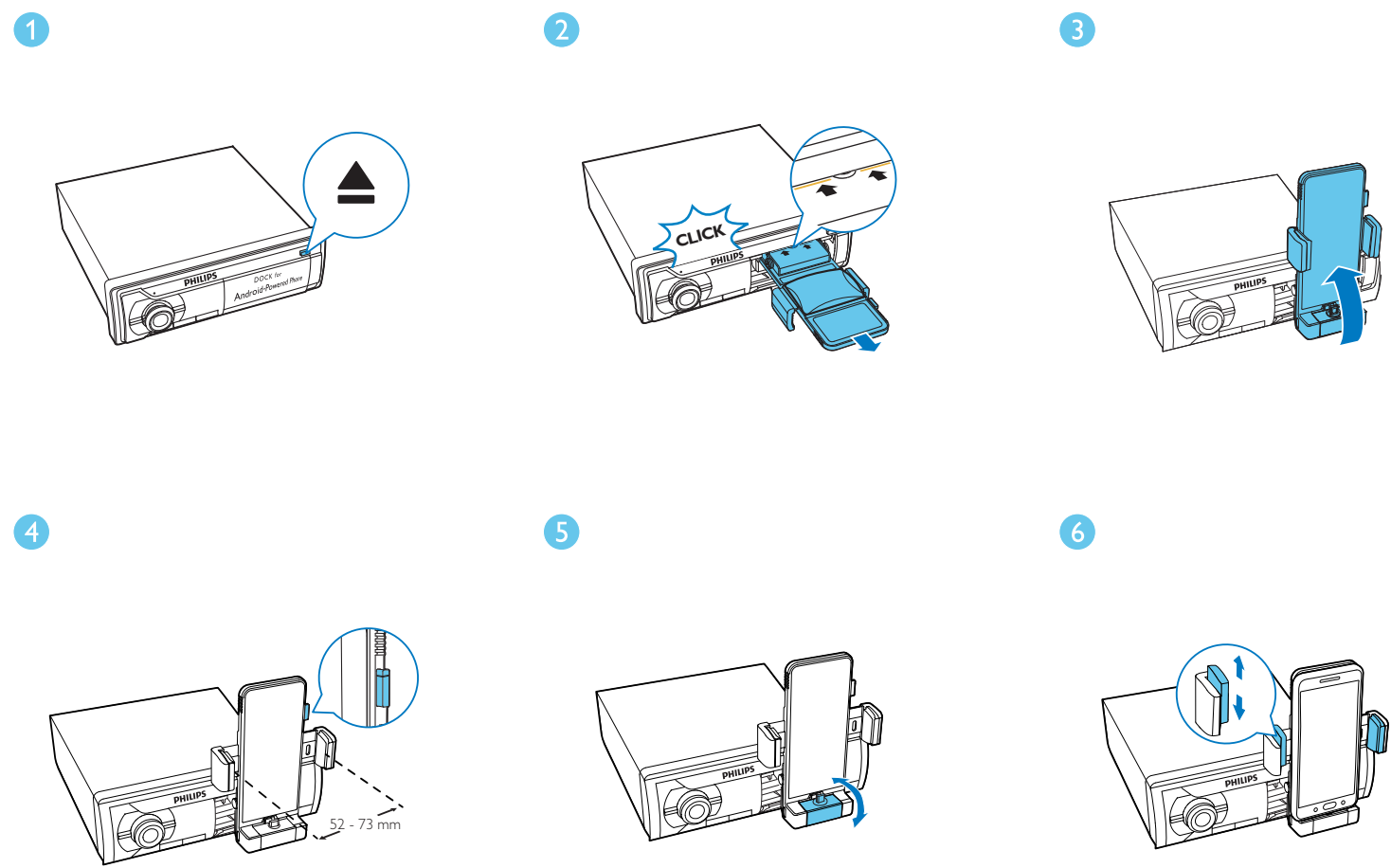
10 Use the dock

An application Philips CarStudio is available on Google Play Store for this car audio system. To enjoy full features, download and install the application to your Android-powered phone.

All registered and unregistered trademarks are property of their respective owners.
© 2013 Koninklijke Philips Electronics N.V.
All rights reserved.

CMD305A_05_QSG_V2.0





Compatible with Android™

Before using the dock, check your Android-powered phone and make sure that it meets the following requirements:

- With Android operating system V2.2 or later.
- With a micro USB socket, and
- With a width between 52 mm and 73 mm.

For other Android-powered devices with a micro USB socket, you can use the dock to

- Charge your device through the supplied USB cable.

Install the CarStudio application (Fig. 8)

Note

- Make sure that the internet connection is active on your phone.

- 1 Run the Google Play Store (Play store) application on your phone. (Fig. 8 - 1)
 - 2 Tap **Q** to display the search interface. (Fig. 8 - 2)
 - 3 Type in **CarStudio** and then tap **Search** (Search). (Fig. 8 - 3)
 - 4 Tap **Philips CarStudio** in the search result list. (Fig. 8 - 4)
 - 5 Tap **Install** (Install) and then **Accept & download** (Accept & download) to start the download and installation.
- ↳ After the download and installation is complete, the CarStudio icon is displayed in the list of applications.

Connect your phone (Fig. 9)

You can connect your phone to the dock directly or through the supplied USB cable.

Note

- Make sure that the width of your phone is between 52 mm and 73 mm.
- Before docking your phone, make sure that the dock bracket is in portrait position.

- 1 Press **▲** to eject the dock bracket. (Fig. 9 - 1)
- 2 Pull out the dock bracket until you see the yellow lines and hear a "click". (Fig. 9 - 2)
- 3 Flip the dock bracket upwards. (Fig. 9 - 3)
- 4 Press **RELEASE** to loosen the hooks. (Fig. 9 - 4)
- 5 Flip out or hide the USB connector. (Fig. 9 - 5)
 - If the USB socket of your phone is on its bottom, flip out the USB connector.
 - If the USB socket of your phone is not on its bottom, flip the USB connector inwards to hide it.
- 6 Switch the cushions to make sure that no buttons on any side of the phone are to be covered. (Fig. 9 - 6)
- 7 Connect your phone to the dock with its screen facing you. (Fig. 9 - 7)
 - Connect directly. To match the USB socket of your phone, turn the USB connector by 180° as illustrated if necessary.
 - Connect through the supplied USB cable.
- 8 Pinch the hooks to secure your phone. (Fig. 9 - 8)
- 9 Adjust the dock bracket. (Fig. 9 - 9)

Use the CarStudio application

Note

- To use the hands-free function or play audio through the dock, connect your phone with the car audio system via Bluetooth first.
- To enjoy the latest features, update the application on your phone when an update message prompts.
- After update, the interface and features may be different from the description in this section. Follow the actual operations.

- 1 Run the CarStudio application on your phone.
- 2 Tap an icon to access its feature or change settings.

Charge your phone

Once your phone is connected and recognized, the charging starts.

RU

Поздравляем с покупкой и приветствуем вас в клубе Philips! Чтобы воспользоваться всеми преимуществами поддержки Philips, зарегистрируйте приобретенное устройство на сайте www.philips.com/welcome.

Перед использованием данного устройства внимательно ознакомьтесь со всеми инструкциями. Гарантия не распространяется на повреждения, вызванные несоблюдением инструкций.

1 Комплект поставки (рис.1)

1 Основное устройство и передняя панель (с корпусом)	2 Накладная панель
3 Разъем стандарта ISO	4 Резиновая прокладка
5 Винт — 1 шт.	6 Инструменты для разборки — 2 шт.
7 USB-кабель	8 Руководство пользователя
9 Краткое руководство	

2 Установка

Подключение кабелей (рис. 2)

Внимание

- Обязательно изолируйте все незакрепленные провода с помощью изоляционной ленты.

- 1 Внимательно проверьте электропроводку автомобиля, а затем подключите прилагаемые провода ISO. (рис. 2–1)

Разъем	Подключить к
1 Желтый провод	Автомобильный аккумулятор +12 В (постоянное питание)
2 Синий/белый провод	Кабель управления электроантенной или кабель источника питания антенного усилителя. При отсутствии электроантенны или антенного усилителя, либо при использовании телескопической антенны, настраиваемой вручную, этот кабель подключать не нужно.
3 Черный провод	Металлическая поверхность автомобиля. Подключите черный провод заземления, затем подключите желтый и красный провода источника питания.
4 Красный провод	Клемма +12 В, питание в положении дополнительного оборудования (ACC) ключа зажигания. При отсутствии дополнительных аксессуаров подключите к разъему постоянно используемого автомобильного аккумулятора +12 В. Убедитесь, что сначала подключен черный провод заземления к металлической поверхности автомобиля.
5 Зеленый и зеленый/черный провод	Левый динамик (тыловой)
6 Белый и белый/черный провод	Левый динамик (фронтальный)
7 Серый и серый/черный провод	Правый динамик (фронтальный)
8 Пурпурный и пурпурный/черный провод	Правый динамик (тыловой)

- 2 Подключите другой конец прилагаемого стандартного разъема к автомобильной аудиосистеме. (рис. 2–2)

Разъем	Подключить к
1 ANTENNA	Антенна для приема радиосигнала
2 External Mic	Внешний микрофон для телефонных вызовов
3 SUBWOOFER (разъем)	Сабвуфер
4 REAR LINE OUT L (разъем)	Тыловой левый динамик
5 REAR LINE OUT R (разъем)	Тыловой правый динамик
6 OE REMOTE (коричневый)	ОЕ, удаленно
7 FRONT LINE OUT L	Фронтальный левый динамик
8 FRONT LINE OUT R	Фронтальный правый динамик

Совет

- Вид разъемов ISO различается в зависимости от марки автомобиля. Будьте внимательны: неправильное подключение может повредить систему.

Установка на приборную панель (рис. 3)

Если у автомобиля отсутствует бортовой автомобильный или навигационный компьютер, отключите отрицательный вывод автомобильного аккумулятора.

- Если аккумулятор будет отключен в автомобиле с бортовым автомобильным или навигационным компьютером, информация в памяти компьютера может быть удалена.
- Если автомобильный аккумулятор не отключен, для предотвращения замыкания убедитесь, что оголенные кабели не касаются друг друга.

- 1 Убедитесь, что отверстие на приборной панели автомобиля отвечает указанным требованиям. (рис. 3–1)
- 2 Установите корпус в приборную панель и отогните язычки наружу, чтобы закрепить корпус. (рис. 3–2)

Примечание

- Если система закреплена не корпусом, а с помощью прилагаемых винтов, пропустите этот шаг.

- 3 Установите входящую в комплект резиновую прокладку на конец монтажного болта. (рис. 3–3)
- 4 Вставьте систему в приборную панель до щелчка. (рис. 3–4)
- 5 Присоедините накладную панель. (рис. 3–5)
- 6 Подключите отрицательный вывод автомобильного аккумулятора.

3 Питание включено

Нажмите **О**.

- ↳ Отобразится [WELCOME].
- Чтобы включить систему, нажмите и удерживайте кнопку **О** до появления сообщения [GOODBYE].

4 Установка часов

- 1 Нажмите и удерживайте **⌚** для получения доступа к системному меню.
- 2 Последовательно нажимайте кнопку **⌚** до отображения [CLOCK] и текущего времени.
- ↳ Если настройка часов не была выполнена ранее, отобразится [--:--]
- 3 Поверните регулятор **О**, чтобы установить значение часа.
- 4 Нажмите **О** для подтверждения.
- 5 Поверните регулятор **О**, чтобы установить значение минут.
- 6 Нажмите **О** для подтверждения.

5 Выбор источника (рис. 4)

Последовательно нажимайте **🔊** для выбора источника.

- [RADIO]: радиовещание в диапазоне FM/MW
- [AUDIO-IN]: воспроизведение аудиозаписей с источника, подключенного к разъему AUDIO-IN
- [BT AUDIO]: воспроизведение аудиозаписей с устройства Bluetooth
- [USB]: если запоминающее устройство USB подключено и распознано, можно выбрать этот источник для воспроизведения аудиофайлов, которые хранятся на устройстве.

6 Прослушивание радио

Выбор региона радиовещания

Можно выбрать регион для радиостанции, соответствующий вашему местоположению.

- 1 Нажмите и удерживайте **📶** для получения доступа к системному меню.
- 2 Последовательно нажимайте **📶** до отображения [AREA].
- 3 Поверните регулятор **О** для выбора параметра.
 - [USA] (США)
 - [EUR] (Западная Европа)
 - [RUS] (Россия)
 - [AUS] (Австралия)
 - [EAS] (Средний Восток)
 - [ASI] (Азиатско-Тихоокеанский регион)
 - [JAP] (Япония)
 - [LAT] (Латинская Америка)

Настройка радиостанции

- 1 Последовательно нажимайте **🔊**, чтобы выбрать источник [RADIO].
- 2 Последовательно нажимайте кнопку **📶** для выбора диапазона: [FM1], [FM2], [FM3], [MW1] или [MW2].
- 3 Нажмите и удерживайте кнопку **⏪** или **⏩**, пока не начнет мигать значение частоты.
- 4 Последовательно нажимайте кнопку **⏪** или **⏩**, чтобы настроить радиостанцию вручную.
 - ↳ Начнется трансляция радиостанции.
 - Для автоматического поиска радиостанции нажмите **⏪** или **⏩**

Автоматическое сохранение радиостанций

- 1 Нажмите и удерживайте **📶** для получения доступа к системному меню.
- 2 Последовательно нажимайте **📶** до отображения [STORE >].
- 3 Нажмите **О** для подтверждения.
 - ↳ Радиостанции выбранного диапазона с наиболее сильным сигналом автоматически сохраняются в списке предустановленных каналов.

Примечание

- Можно сохранить не более шести радиостанций для каждой полосы частот.

Выбор предварительно настроенной радиостанции

- 1 Последовательно нажимайте кнопку **📶** для выбора диапазона.
- 2 Нажмите цифровую кнопку, чтобы выбрать предустановленную радиостанцию.

7 Воспроизведение с запоминающего устройства USB (рис. 5)

На данной системе можно воспроизводить файлы .mp3 и .wma, сохраненные на совместимом запоминающем устройстве USB.

Примечание

- Компания Philips не гарантирует совместимости со всеми запоминающими устройствами USB.
- Файловая система NTFS (New Technology File System) не поддерживается.

- 1 Подключите запоминающее устройство USB к разъему **USB**.
- 2 Последовательно нажимайте кнопку **🔊** до отображения [USB].
 - ↳ Воспроизведение начнется автоматически.

Если воспроизведение не началось автоматически, выполните следующие действия.

- 1 Нажимайте кнопки **1** / **2** для выбора папки.
- 2 Нажмите **⏪** / **⏩**, чтобы выбрать файл.
- 3 Нажмите кнопку **▶** для запуска воспроизведения.

8 Воспроизведение с внешнего устройства (рис. 6)

9 Использование устройств Bluetooth (рис. 7)

Данная автомобильная аудиосистема позволяет прослушивать аудиофайлы с плеера и выполнять телефонные вызовы с помощью технологии Bluetooth.

Сопряжение устройства

Примечание

- Компания Philips не гарантирует полной совместимости со всеми устройствами Bluetooth.
- Перед сопряжением устройства с этой системой ознакомьтесь с информацией о совместимости Bluetooth в руководстве пользователя устройства. Убедитесь, что на устройстве установлено ПО Bluetooth версии V2.1 или более поздней.
- Убедитесь, что функция Bluetooth на устройстве включена и устройство доступно для обнаружения другими устройствами Bluetooth.
- Рабочее расстояние от системы до устройства Bluetooth составляет около 3 метров.
- При наличии препятствий между системой и устройством Bluetooth рабочий диапазон может быть меньше.
- Прибор следует располагать на достаточном расстоянии от любых других электронных устройств, которые могут являться источниками помех.

Выполните на устройстве указанные ниже действия.

- 1 Включите на нем функцию обнаружения Bluetooth-устройств.
- 2 В списке устройств выберите **CMD305A**.
- 3 Введите пароль по умолчанию: «0000».
 - ↳ В случае успешного выполнения сопряжения отобразится индикация [PAIR OK].

Воспроизведение аудиозаписей с подключенного устройства

Если подключенное устройство Bluetooth поддерживает профиль A2DP, можно прослушивать на системе музыкальные файлы, сохраненные на этом устройстве. Если устройство также поддерживает профиль AVRCP, воспроизведением можно управлять через систему.

- 1 Подключите устройство Bluetooth к системе через соединение Bluetooth.
- 2 Последовательно нажимайте **🔊**, чтобы выбрать источник [BT AUDIO].
 - ↳ Воспроизведение начнется автоматически.
 - Если воспроизведение не началось, нажмите **▶**
 - Для приостановки воспроизведения снова нажмите кнопку **▶**
 - Чтобы перейти к предыдущей или следующей дорожке, нажмите кнопку **⏪** / **⏩**

Примечание

- Если подключенное устройство не поддерживает профиль AVRCP, управление воспроизведением осуществляется с подключенного устройства.

Выполнение вызова

Примечание

- Не завершайте подключение через Bluetooth между системой и мобильным телефоном.

Функции	Действия
Набор номера	Набор номера на мобильном телефоне и совершение вызова.
Повторный набор последнего номера	1 Нажмите ☎ . ↳ Появится сообщение [Redial]. 2 Нажмите О для подтверждения. ↳ Появится сообщение [CALL--].
Ответ на входящий вызов	Чтобы ответить на вызов, нажмите ☎ .
Отклонение входящего вызова	Нажмите и удерживайте кнопку ☎ до отображения сообщения [END].
Завершение вызова	Нажмите ☎ .
Перевод вызова на мобильный телефон	Нажмите и удерживайте кнопку ☎ до отображения [TRANSFER]. ↳ Звук динамиков будет отключен и вызов переключится только на мобильный телефон.

10 Использование док-станции

Приложение **Philips CarStudio** для этой аудиосистемы можно загрузить в интернет-магазине Google Play. Чтобы воспользоваться всеми функциями, загрузите и установите это приложение на телефон Android.

Совместимо с Android™

Перед началом работы с док-станцией убедитесь, что телефон на платформе Android соответствует следующим требованиям:

- операционная система Android V2.2 или более поздней версии;
- наличие разъема Micro USB;
- ширина 52—73 мм.

При наличии других устройств на платформе Android с разъемом Micro USB док-станцию можно использовать для:

- зарядки устройства с помощью кабеля USB;

установки приложения CarStudio (рис. 8).

Примечание

- Убедитесь, что на телефоне установлено подключение к сети Интернет.

- 1 Запустите приложение Google Play Store (Play store) на телефоне. (Рис. 8—1)
- 2 Нажмите **Q**, появится окно поиска. (Рис. 8—2)
- 3 Введите **CarStudio** и нажмите **Search** (Поиск). (Рис. 8—3)
- 4 Выберите **Philips CarStudio** в результатах поиска. (Рис. 8—4)
- 5 Чтобы начать загрузку и установку, нажмите **Install** (Установить), а затем — **Accept & download** (Принять и загрузить).
 - ↳ После завершения загрузки и установки в списке приложений появится значок CarStudio.

Подключение телефона (рис. 9)

Телефон можно подключить к док-станции напрямую или с помощью кабеля USB, входящего в комплект.

Примечание

- Ширина телефона должна составлять от 52 до 73 мм.
- Перед подключением телефона убедитесь, что кронштейн док-станции установлен вертикально.

- 1 Нажмите кнопку **▲** чтобы извлечь кронштейн док-станции. (Рис. 9—1)
- 2 Тяните за кронштейн, пока не увидите желтые полосы и не услышите щелчок. (Рис. 9—2)
- 3 Поверните кронштейн док-станции вверх. (Рис. 9—3)
- 4 Нажмите на кнопку **RELEASE**, чтобы ослабить зажимы. (Рис. 9—4)
- 5 Выдвиньте или уберите разъем USB. (Рис. 9—5)
 - Если гнездо USB находится в нижней части телефона, выдвиньте разъем USB.
 - Если гнездо USB находится не в нижней части телефона, уберите разъем USB.
- 6 Сдвиньте прокладки так, чтобы доступ ко всем кнопкам на телефоне оставался свободным. (Рис. 9—6)
- 7 Подключите телефон к док-станции, расположив его экраном к себе. (Рис. 9—7)
 - Подключите устройство напрямую. Чтобы подключить разъем к гнезду USB на телефоне, разверните разъем USB на 180°, как показано на рисунке.
 - Подключите устройство с помощью прилагаемого кабеля USB.
- 8 Сожмите зажимы, чтобы зафиксировать телефон. (Рис. 9—8)
- 9 Отрегулируйте положение кронштейна док-станции. (Рис. 9—9)

Использование приложения CarStudio

Примечание

- Для использования функции громкой связи или прослушивания аудиофайлов через док-станцию сначала подключите телефон к автомобильной аудиосистеме через Bluetooth.
- Чтобы пользоваться новыми функциями, выполняйте обновление приложения на телефоне при появлении соответствующего запроса.
- После обновления интерфейс и функции могут отличаться от указанных в данном разделе. Выполните указанные действия.

- 1 Запустите приложение CarStudio на телефоне.
 - Для отображения дополнительных функций проведите пальцем по экрану.
- 2 Для доступа к какой-либо функции или изменения настроек коснитесь соответствующего значка.

Зарядка телефона

Зарядка начнется после того, как телефон будет подключен и распознан системой.