

Registre su producto y obtenga asistencia en
Cadastre seu produto e obtenha suporte em

www.philips.com/welcome

DCM276



ES Manual del usuario 3

PT-BR Manual do Usuário 21

PHILIPS

PLUG & PLAY

(para instalación de radio)

1



Conecte el aparato

2



Siga las instrucciones
en el display

3



Pulse "PLAY"

PLUG & PLAY

(para instalação do rádio)

1



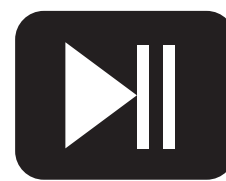
Ligue o aparelho

2



Siga as instruções no
display do produto

3



Pressione "Play"

Sumário

1	Importante	22	7	Outras funções	33
	Segurança	22		Ajustar o despertador	33
	Aviso	23		Definir o timer de desligamento automático	34
				Reproduzir um dispositivo externo	34
2	Seu Micro Hi-Fi System	24	8	Ajustar o som	34
	Introdução	24		Ajustar o volume	34
	Conteúdo da caixa	24		Silenciar o som	34
	Visão geral da unidade principal	25		Selecionar um efeito sonoro predefinido	34
	Visão geral do controle remoto	26		Aprimorar graves	34
3	Primeiros passos	28	9	Informações do produto	35
	Posicionamento	28		Especificações	35
	Preparar o controle remoto	28		Informações sobre reprodução USB	35
	Conectar à fonte de alimentação	28		Formatos de disco MP3 suportados	36
	Instalar estações de rádio automaticamente	29		Manutenção	36
	Ajustar o relógio	29	10	Solução de problemas	37
	Ligar	29			
4	PLAY	30			
	Reproduzir um disco	30			
	Reproduzir a partir de USB	30			
	Opções de reprodução	30			
5	Reproduzir iPod	31			
	iPod compatível	31			
	Reproduzir um iPod player	31			
	Carregar o iPod	32			
6	Ouvir rádio	32			
	Sintoniza uma estação de rádio	32			
	Programar estações de rádio automaticamente	32			
	Programar estações de rádio manualmente	33			
	Selecionar uma estação de rádio pré-sintonizada	33			

1 Importante

Segurança

- ① Leia estas instruções.
- ② Leia estas instruções.
- ③ Preste atenção a todos os avisos.
- ④ Siga todas as instruções.
- ⑤ Não use este equipamento próximo à água.
- ⑥ Para limpeza, use apenas um pano seco.
- ⑦ Não obstrua as aberturas de ventilação. Faça a instalação de acordo com as instruções do fabricante.
- ⑧ A instalação não deve ser feita perto de fontes de calor, como radiadores, grades de passagem de ar quente, fogões ou outros equipamentos (incluindo amplificadores) que geram calor.
- ⑨ Proteja o fio elétrico para que não seja pisado nem comprimido, principalmente na parte dos plugues e das tomadas elétricas e na parte em que os plugues e as tomadas saem do equipamento.
- ⑩ Use somente os acessórios especificados pelo fabricante.
- ⑪ Use somente o carrinho, suporte, tripé, prateleira ou a mesa especificada pelo fabricante ou vendida com o equipamento. Se usar um carrinho, tome cuidado ao movê-lo e ao transportar o equipamento para evitar que caiam e provoquem acidentes.
- ⑫ Desconecte o equipamento durante tempestades com trovões ou quando não for usado por um longo período.



- ⑬ Todos os serviços técnicos devem ser prestados por profissionais especializados. Os serviços técnicos são necessários quando o equipamento apresenta algum tipo de avaria, como fio elétrico ou plugue danificado, líquidos derramados ou objetos caídos no interior do equipamento, equipamento exposto a chuva ou umidade, operação anormal ou queda.
- ⑭ **CUIDADO** com o uso das pilhas – Para evitar vazamentos nas pilhas, o que pode resultar em danos pessoais e materiais ou danos à unidade:
 - Instale as pilhas corretamente, conforme os símbolos + e - marcados na unidade.
 - Não misture as pilhas (antigas com novas ou de zinco-carbono com alcalinas, etc.).
 - Remova as pilhas quando não utilizar a unidade por um longo período.
- ⑮ O equipamento não deve ser exposto a respingos de líquidos.
- ⑯ Não coloque sobre este equipamento nada que possa vir a danificá-lo (por exemplo, objetos contendo líquidos e velas acesas).
- ⑰ Este produto pode conter chumbo e mercúrio. O descarte desses materiais pode ser passível de normas ambientais. Para obter informações sobre descarte ou reciclagem, entre em contato com as autoridades locais ou com a Electronic Industries Alliance: www.eiae.org.
- ⑱ Quando o dispositivo de conexão é um plugue de **ALIMENTAÇÃO** ou um acoplador de aparelhos, ele deve ficar **ligado o tempo todo**.
Radiação laser visível e invisível quando aberto. Evite a exposição a feixes de luz.



Aviso

- Nunca remova a estrutura do equipamento.
- Nunca lubrifique nenhuma parte do equipamento.
- Nunca coloque este equipamento sobre outro aparelho elétrico.
- Mantenha o equipamento distante da luz solar direta, fogo exposto ou calor.
- Não olhe para o feixe de laser dentro do equipamento.
- O fio elétrico, a tomada de alimentação ou o adaptador devem ficar em um local de fácil acesso para desconectar o equipamento da rede elétrica.

Como ouvir música com segurança

Ouça a um volume moderado.

- O uso de fones de ouvido com volume alto pode prejudicar sua audição. Este produto pode emitir sons em faixas de decibéis que podem causar perda de audição em pessoas, mesmo que expostas por menos de um minuto. As faixas de decibéis mais altas são oferecidas para pessoas que apresentam perda auditiva.
- É muito fácil se enganar com o volume do som ideal. Ao longo do tempo, o “nível de conforto” da audição se adapta a volumes mais altos. Portanto, após ouvir músicas por um período prolongado, o volume que parece “normal” pode, na realidade, ser alto e prejudicial à audição. Para que isso não ocorra, ajuste o volume para um nível seguro antes que sua audição se adapte e mantenha-o assim.

Para estabelecer um nível de volume seguro:

- Ajuste o controle de volume para um nível baixo.
- Aumente lentamente o som até ouvi-lo de maneira confortável e clara, sem distorção.

Ouvir músicas por períodos consideráveis de tempo:

- A exposição prolongada ao som, mesmo em níveis normalmente “seguros”, também pode causar perda auditiva.
- Certifique-se de usar controladamente o equipamento e de fazer pausas freqüentes.

Observe as seguintes diretrizes quando usar os fones de ouvido.

- Use volumes moderados quando ouvir por períodos consideráveis de tempo.
- Tome cuidado para não aumentar o volume à medida que sua audição for se adaptando.
- Não aumente o volume de modo que não consiga ouvir as pessoas ao seu redor.
- Você deve tomar cuidado ou interromper temporariamente o uso em situações de perigo em potencial. Não use fones de ouvido enquanto estiver dirigindo um veículo motorizado, andando de bicicleta, skate etc. Isso pode causar perigo no trânsito, além de ser ilegal em muitos locais.

Aviso

Qualquer alteração ou modificação feita neste dispositivo sem a aprovação expressa da Philips Consumer Lifestyle poderá anular a autoridade do usuário para operar o equipamento.

Informações ambientais

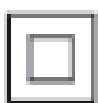
Todas as embalagens desnecessárias foram eliminadas. Procuramos facilitar a separação do material da embalagem em três categorias: papelão (caixa), espuma de poliestireno (proteção) e polietileno (sacos, folhas protetoras de espuma).

O seu sistema consiste em materiais que poderão ser reciclados e reutilizados se forem desmontados por uma empresa especializada. Observe a legislação local referente ao descarte de material de embalagem, baterias descarregadas e equipamentos antigos.

Este equipamento inclui os seguintes rótulos:



Símbolo de equipamento da Classe II



Esse símbolo indica que o aparelho dispõe de um duplo sistema de isolamento.



Windows Media e o logotipo Windows são marcas comerciais ou marcas registradas da Microsoft Corporation nos Estados Unidos e/ou outros países.

2 Seu Micro Hi-Fi System

Parabéns pela aquisição e seja bem-vindo à Philips! Para aproveitar todos os benefícios oferecidos pelo suporte da Philips, registre seu produto no site www.philips.com/welcome.

Introdução

Com este aparelho, você pode ouvir áudio de discos, dispositivos USB, iPod players e outros dispositivos externos ou estações de rádio.

O aparelho oferece o Controle de som digital (DSC) e o Reforço dinâmico de graves (DBB) para aprimorar o som.

O aparelho suporta os seguintes formatos de mídia:

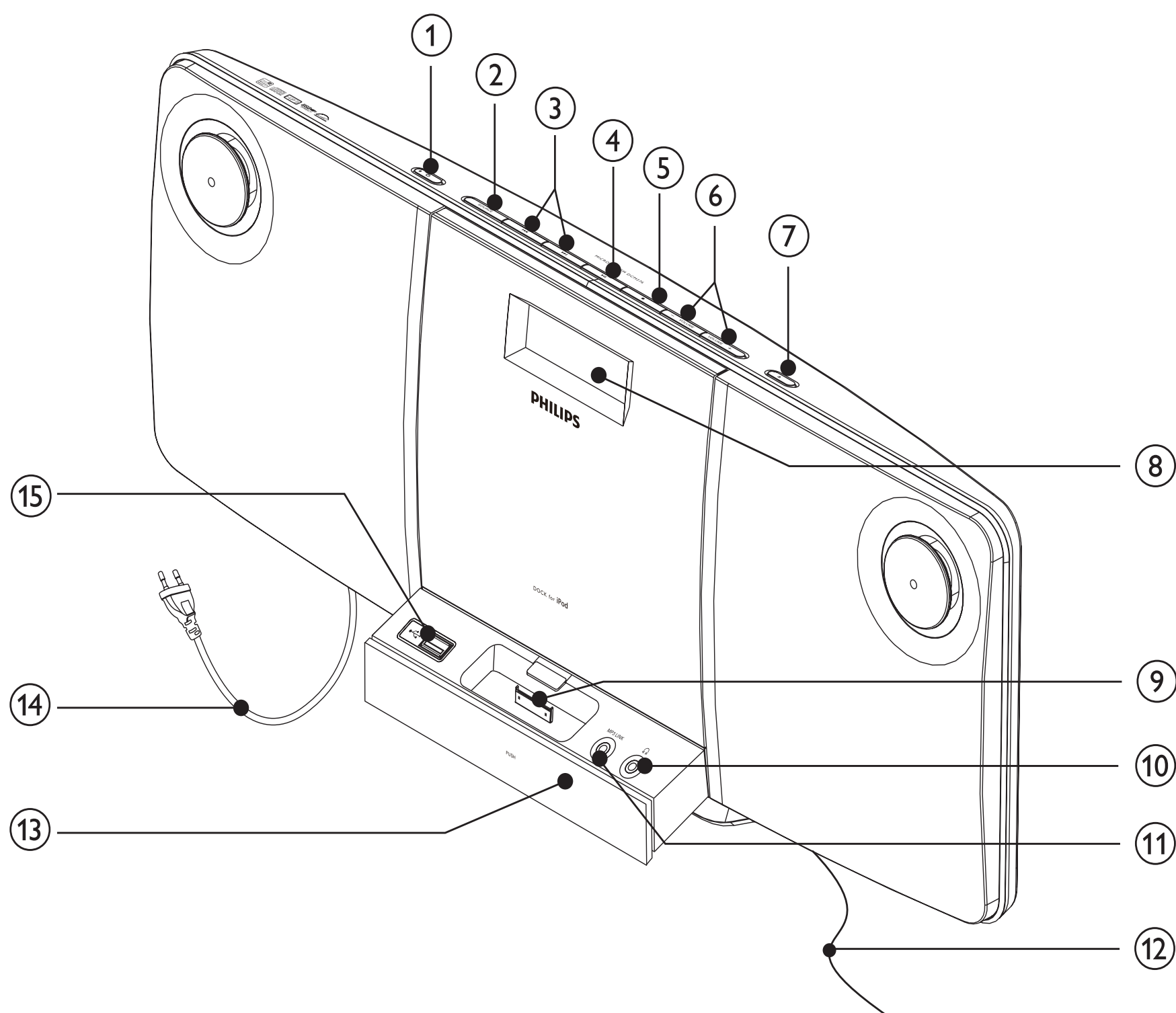


Conteúdo da caixa



Verifique e identifique o conteúdo da embalagem:

- Unidade principal
- Controle remoto
- 1 cabo MP3 Link
- Adaptador de plugue
- Kit de instalação (2 buchas e 2 parafusos)
- Guia para início rápido
- Manual do usuário
- Instruções de instalação na parede

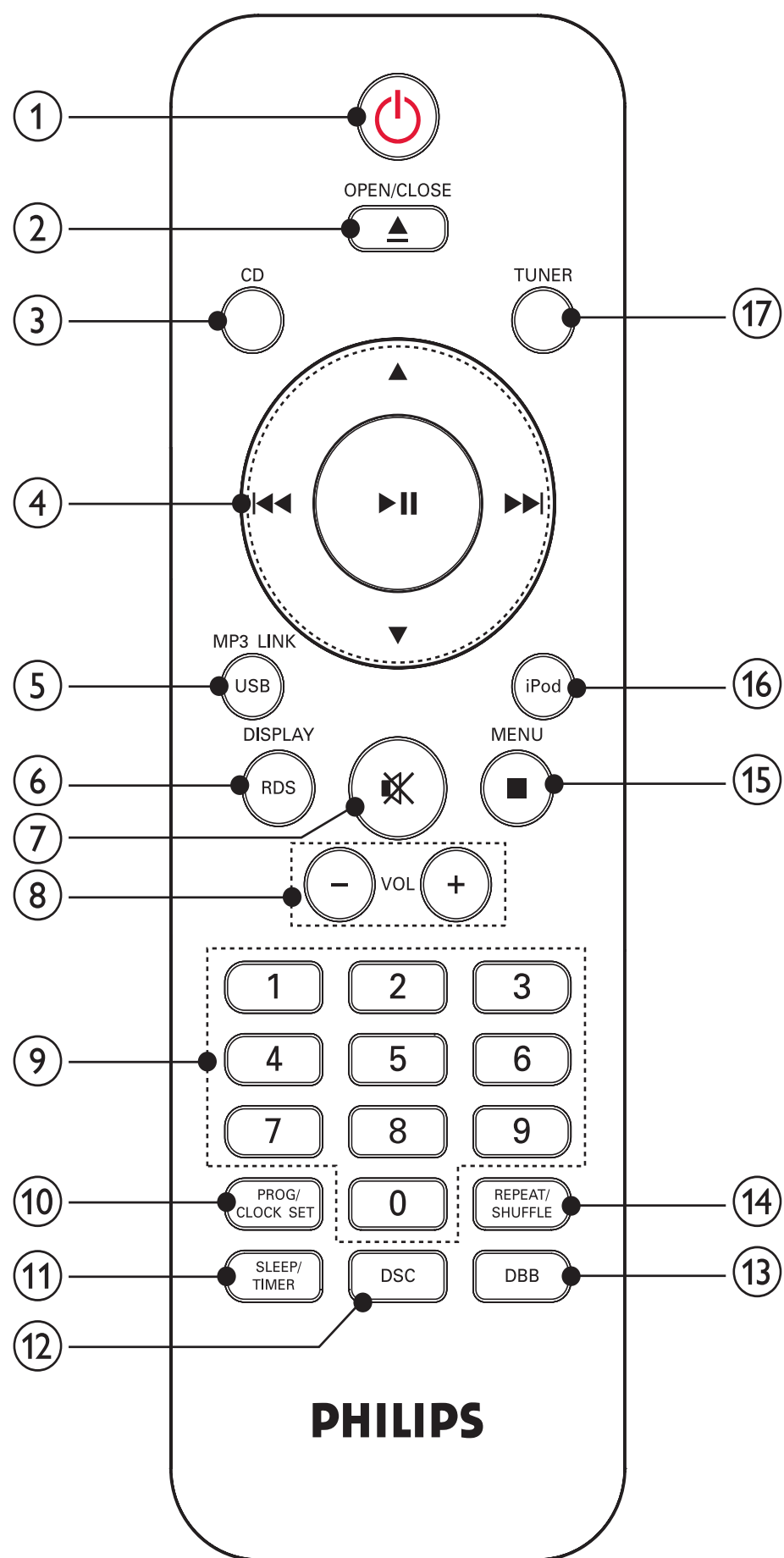
Visão geral da unidade principal




- ① **Power**
- Liga o aparelho ou alterna para o modo de espera ou modo de espera de economia de energia.
- ② **SOURCE**
- Seleciona uma origem: CD, sintonizador FM, USB, iPod ou MP3 Link.
- ③
- Pula para a faixa anterior/seguinte.
 - Pesquisa em uma faixa.
 - Sintoniza uma estação de rádio.
 - Seleciona o formato de 12 ou 24 horas.
- ④
- Inicia ou pausa a reprodução.
- ⑤
- Pára a reprodução ou apaga um programa.
- ⑥ **VOLUME + / -**
- Ajuste o volume.
- ⑦
- Abre/fecha o compartimento de disco.
- ⑧ **Display**
- Mostra o status atual.
- ⑨ **Dock para iPod**

- ⑩ 
 - Entrada para fone de ouvido.
- ⑪ **MP3 LINK**
 - Entrada de áudio (3,5 mm) para dispositivo de áudio externo.
- ⑫ **Antena FM**
 - Melhora a recepção de FM.
- ⑬ **Sensor do controle remoto**
- ⑭ **Cabo AC**
- ⑮ 
 - Entrada para dispositivo USB de armazenamento em massa.

Visão geral do controle remoto



- ① 
 - Liga o aparelho ou alterna para o modo de espera ou modo de espera de economia de energia.
- ② **OPEN/CLOSE▲**
 - Abre ou fecha o compartimento de disco.
- ③ **CD**
 - Seleciona o disco como origem.

- ④ ▲/▼
- Navega pelo menu do iPod.
 - Pula para o álbum anterior/seguinte.
- ⏮️/⏭️
- Pula para a faixa anterior/seguinte.
 - Pesquisa em uma faixa.
 - Sintoniza uma estação de rádio.
 - Seleciona o formato de 12 ou 24 horas.
- ▶️||
- Inicia ou pausa a reprodução.
- ⑤ **USB/MP3 LINK**
- Seleciona o dispositivo USB como origem.
 - Seleciona o dispositivo de áudio externo como origem.
- ⑥ **RDS/DISPLAY**
- Seleciona informações no display durante a reprodução.
RDS indisponível.
- ⑦ 🔇
- Silencia ou restaura o volume.
- ⑧ **VOL +/-**
- Ajuste o volume.
- ⑨ **Teclado numérico**
- Seleciona uma faixa do disco diretamente.
- ⑩ **PROG/CLOCK SET**
- Programa faixas.
 - Programa estações de rádio.
 - Ajusta o relógio.
- ⑪ **SLEEP/TIMER**
- Ajusta o timer de desligamento automático.
 - Ajusta o despertador.
- ⑫ **DSC**
- Seleciona um ajuste de som predefinido.
- ⑬ **DBB**
- Liga ou desliga o reforço dinâmico de graves.
- ⑭ **REPEAT/SHUFFLE**
- Reproduz repetidamente uma faixa ou todas as faixas.
 - Reproduz as faixas aleatoriamente.
- ⑮ **■/MENU**
- Pára a reprodução ou apaga um programa.
 - Acessa o menu do iPod.
- ⑯ **iPod**
- Seleciona o iPod como origem.
- ⑰ **TUNER**
- Seleciona o sintonizador como origem.

3 Primeiros passos

! Cuidado

- O uso de controles ou ajustes ou o desempenho de procedimentos diferentes dos contidos neste documento podem resultar em exposição perigosa à radiação ou outras operações inseguras.

Siga sempre as instruções contidas neste capítulo, respeitando a seqüência.

Ao entrar em contato com a Philips, você será solicitado a fornecer os números do modelo e de série do equipamento, localizados na parte traseira do próprio equipamento. Escreva os números aqui:

Nº do modelo _____

Nº de série _____

Posicionamento

Você pode colocar o aparelho em uma superfície plana ou instalá-lo na parede.

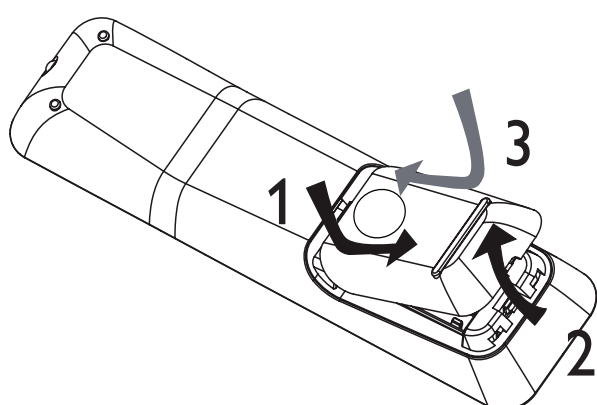
Instalar na parede

Para instalar o aparelho na parede, consulte as instruções no folheto fornecido.

Preparar o controle remoto

! Cuidado

- Risco de explosão! Mantenha as pilhas distantes do calor, luz do sol ou fogo. Nunca incinere as pilhas.



- 1 Abra o compartimento de pilha.
- 2 Insira 2 pilhas AAA com a polaridade correta (+/-), conforme indicado.
- 3 Feche o compartimento de pilha.

☰ Nota

- Se você não for usar o controle remoto durante um período longo, retire as pilhas.
- Não use combinações de pilhas novas e antigas ou de diferentes tipos.
- As pilhas contêm substâncias químicas que exigem cuidados especiais em seu descarte.

Conectar à fonte de alimentação

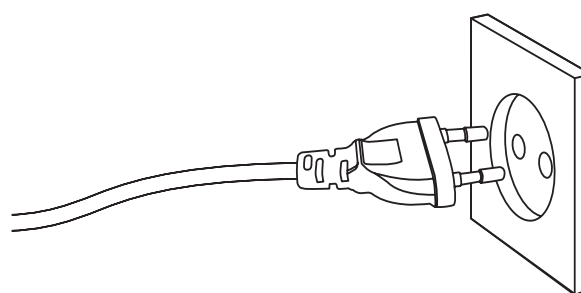
! Cuidado

- Risco de danos ao produto! Verifique se a voltagem da fonte de alimentação corresponde à voltagem impressa na parte inferior do aparelho.
- Antes de conectar o cabo AC, verifique se todas as outras conexões estão feitas.

☰ Nota

- A plaqueta de tipo está na parte traseira da unidade principal.

- 1 Conecte o cabo AC à tomada AC.



Instalar estações de rádio automaticamente

Se você ligar o aparelho e não houver nenhuma estação de rádio armazenada, ele começará a armazenar automaticamente as estações.

- 1 Conecte o aparelho à fonte de alimentação.
 - ↳ [AUTO INSTALL - PRESS PLAY KEY] (instalação automática - pressione o botão Play) é exibido.
- 2 Pressione ►|| na unidade principal para iniciar a instalação.
 - ↳ O aparelho armazena automaticamente as estações de rádio com sinal forte o suficiente.
 - ↳ Quando todas as estações de rádio disponíveis estiverem armazenadas, a primeira estação de rádio programada será sintonizada automaticamente.

Ajustar o relógio

Nota

- Só é possível ajustar o relógio no modo de espera.

- 1 Pressione **PROG/CLOCK SET** para entrar no modo de ajuste do relógio.
 - ↳ [SET CLOCK] (ajustar relógio) é exibido na tela.
- 2 Pressione ◀◀/▶▶ várias vezes para selecionar o formato de 12 horas ou 24 horas.
- 3 Pressione **PROG/CLOCK SET** para confirmar.
 - ↳ Os dígitos das horas são exibidos e começam a piscar.
- 4 Pressione ◀◀/▶▶ para ajustar as horas.

- 5 Pressione **PROG/CLOCK SET** para confirmar.
 - ↳ Os dígitos dos minutos são exibidos e começam a piscar.
- 6 Pressione ◀◀/▶▶ para ajustar os minutos.
- 7 Pressione **PROG/CLOCK SET** para confirmar o ajuste do relógio.

Ligar

- 1 Pressione ⏻.
 - ↳ O aparelho alterna para a última origem selecionada.

Alternar para o modo de espera

- 1 Pressione ⏻ novamente para alternar o aparelho para o modo de espera.
 - ↳ O relógio (se estiver ajustado) aparecerá no display.

Para alternar o aparelho para o modo de espera de economia de energia:

- 1 No modo de espera, pressione e segure ⏻ por mais de 2 segundos.
 - ↳ A luz de fundo no display acende.

4 PLAY

Reproduzir um disco

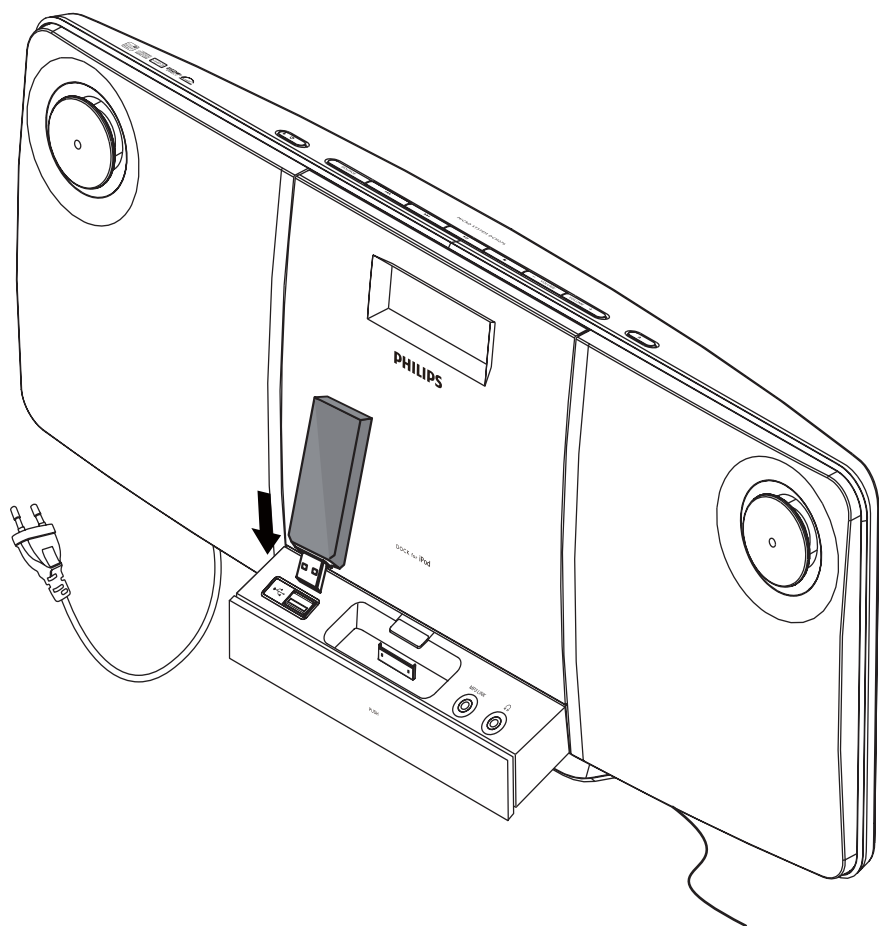
- 1 Pressione **CD** para selecionar o disco como origem.
- 2 Pressione **▲** para abrir o compartimento de disco.
- 3 Insira um disco com o lado impresso voltado para fora.
- 4 Pressione **▲** para fechar o compartimento de disco.
 - ↳ A reprodução é iniciada automaticamente. Se não iniciar, pressione **▶||**.

Reproduzir a partir de USB

Nota

- Verifique se o dispositivo USB contém conteúdo de áudio reproduzível.

- 1 Insira o dispositivo USB na entrada .



- 2 Pressione **USB/MP3 LINK** para selecionar a origem USB.
 - ↳ A reprodução é iniciada automaticamente. Se não iniciar, pressione **▶||**.
 - Para selecionar uma pasta, pressione **▲/▼**.
 - Para selecionar um arquivo de áudio, pressione **◀◀/▶▶**.

Opções de reprodução

Pausar/continuar a reprodução

- 1 Durante a reprodução, pressione **▶||** para pausar/continuar a reprodução.

Pular para uma faixa

Para CD:

- 1 Pressione **◀◀/▶▶** para selecionar outra faixa.
 - Para selecionar uma faixa diretamente, você também pode pressionar uma tecla no teclado numérico.

Para disco MP3 e USB:

- 1 Pressione **▲/▼** para selecionar um álbum ou uma pasta.
- 2 Pressione **◀◀/▶▶** para selecionar uma faixa ou um arquivo.

Pesquisar em uma faixa

- 1 Durante a reprodução, pressione e segure **◀◀/▶▶**.
- 2 Solte-as para retomar a reprodução normal.

Selecionar opções de repetição/reprodução aleatória

- 1 Durante a reprodução, pressione **REPEAT/SHUFFLE** várias vezes para selecionar uma opção de repetição ou o modo de reprodução aleatória.
 - [↺]: reproduz repetidamente a faixa atual.
 - [↺ALL]: reproduz repetidamente todas as faixas.
 - [⏮]: reproduz aleatoriamente todas as faixas.
- 2 Para retornar à reprodução normal, pressione **REPEAT/SHUFFLE** várias vezes até que nenhuma opção seja exibida.

Programar faixas

Nota

- Só é possível programar faixas quando a reprodução parar.

Você pode programar no máximo 40 faixas.

- 1 Pressione **PROG/CLOCK SET** para ativar o modo de programação.
 - ↳ [PROG] (programar) é exibido.
- 2 Para faixas MP3/WMA, pressione ▲/▼ para selecionar um álbum.
- 3 Pressione ◀◀/▶▶ para selecionar uma faixa e pressione **PROG/CLOCK SET** para confirmar.
- 4 Repita as etapas 2 e 3 para programar mais faixas.
- 5 Pressione ▶|| para reproduzir as faixas programadas.
 - ↳ Durante a reprodução, [PROG] (programar) é exibido.
 - Para apagar a programação, na posição de parada, pressione ■.

5 Reproduzir iPod

Você pode ouvir áudio de um iPod pelo Micro System Hi-Fi.

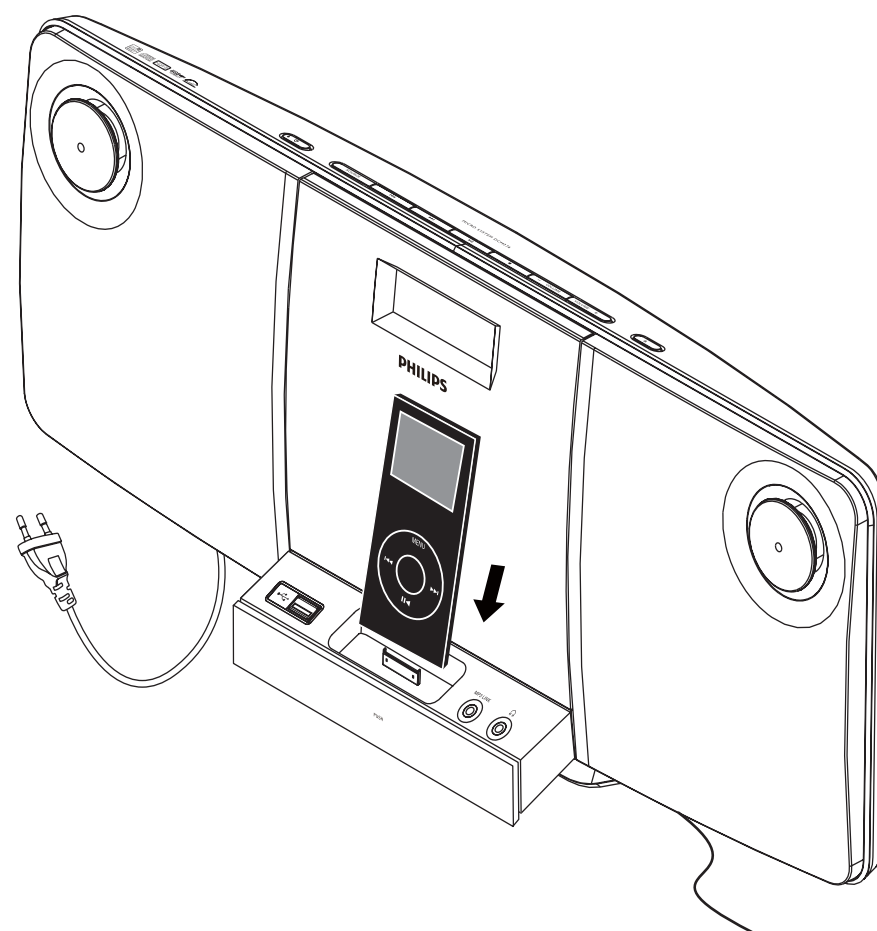
iPod compatível

Modelos de iPod da Apple com conector de 30 pinos.

- iPod classic
- iPod touch
- iPod nano
- iPod - 5ª geração (vídeo)
- iPod com display em cores
- iPod mini

Reproduzir um iPod player

- 1 Coloque o iPod player na dock.



- 2 Pressione **iPod** para selecionar o iPod como origem.
- ↳ O iPod conectado é automaticamente reproduzido.
- Para pausar/reiniciar a reprodução, pressione **▶||**.
 - Para pular para uma faixa, pressione **⏮/⏭**.
 - Para fazer uma pesquisa durante a reprodução, pressione e segure **⏮/⏭**. Solte esse botão para retornar à reprodução normal.

Carregar o iPod

Quando o aparelho for conectado à tomada elétrica, o iPod acoplado será carregado.

6 Ouvir rádio

Sintoniza uma estação de rádio

- 1 Pressione **TUNER** para selecionar FM.
- 2 Pressione e segure **⏮/⏭** por mais de 2 segundos.
 - ↳ **[SEARCH]** (pesquisar) é exibido.
 - ↳ O rádio sintoniza automaticamente uma estação com sinal suficiente.
- 3 Repita a etapa 2 para sintonizar mais estações.
 - Para sintonizar uma estação com sinal fraco, pressione **⏮/⏭** várias vezes até obter um sinal melhor.

Programar estações de rádio automaticamente

Você pode programar no máximo 20 estações de rádio (FM).

- 1 No modo sintonizador, pressione e segure **PROG/CLOCK SET** por mais de 2 segundos para ativar o modo de programação automática.
 - ↳ **[AUTO]** (automático) é exibido.
 - ↳ Todas as estações disponíveis são programadas na ordem de intensidade de recepção da faixa de onda.
 - ↳ A primeira estação de rádio programada é sintonizada automaticamente.

Programar estações de rádio manualmente

Você pode programar no máximo 20 estações de rádio (FM).

- 1 Sintonize uma estação de rádio.
- 2 Pressione **PROG/CLOCK SET** para ativar o modo de programação.
↳ [PROG] (programar) é exibido.
- 3 Pressione ▲/▼ para atribuir um número a essa estação de rádio e pressione **PROG/CLOCK SET** para confirmar.
- 4 Repita as etapas acima para programar outras estações.

Dica

- Para substituir uma estação programada, armazene outra estação em seu lugar.

Selecionar uma estação de rádio pré-sintonizada

- 1 No modo sintonizador, pressione ▲/▼ para selecionar um número predefinido.

Dica

- Posicione a antena o mais distante possível de TVs, videocassetes ou outras fontes de radiação.
- Para obter a melhor recepção, estenda totalmente a antena e ajuste a posição.





7 Outras funções

Ajustar o despertador

O aparelho pode ser usado como despertador. A reprodução de um disco/rádio/dispositivo USB/iPod é iniciada em uma hora predefinida.

Nota

- Verifique se ajustou o relógio corretamente.

- 1 Pressione  para entrar no modo de espera.
- 2 Pressione e segure **SLEEP/TIMER** por mais de 2 segundos.
↳ Um aviso para selecionar a origem será exibido.
- 3 Pressione **CD, TUNER, USB** ou **iPod** para selecionar uma origem.
- 4 Pressione **SLEEP/TIMER** para confirmar.
↳ Os dígitos do relógio são exibidos.
↳ Os dígitos das horas começam a piscar.
- 5 Pressione  para ajustar as horas.
- 6 Pressione **SLEEP/TIMER** para confirmar.
↳ Os dígitos dos minutos começam a piscar.
- 7 Pressione  para ajustar os minutos.
↳ O timer está ajustado e ativo.
↳  é exibido.

Definir o timer de desligamento automático

O aparelho pode entrar automaticamente no modo de espera após um período de tempo definido.

- 1 Quando o aparelho for ligado, pressione **SLEEP/TIMER** várias vezes para selecionar um período de tempo predefinido (em minutos).
 - ↳ Quando o timer de desligamento automático estiver ativado, **zZ** será exibido.

Para desativar o timer de desligamento automático

- 1 Pressione **SLEEP/TIMER** várias vezes até que **[OFF]** (desligado) seja exibido.
 - ↳ Quando o timer de desligamento automático estiver desativado, **zZ** desaparecerá do display.

Reproduzir um dispositivo externo

Você pode ouvir o conteúdo de um dispositivo de áudio externo pelo aparelho.

- 1 Pressione **USB/MP3 LINK** para selecionar a origem MP3 Link.
- 2 Conecte o cabo MP3 Link fornecido:
 - à entrada **MP3 LINK** (3,5 mm) do aparelho.
 - à entrada para fone de ouvido do dispositivo externo.
- 3 Inicie a reprodução do dispositivo (consulte o manual do usuário do dispositivo).

8 Ajustar o som

Ajustar o volume

- 1 Durante a reprodução, pressione **VOL +/-** para aumentar/diminuir o volume.

Silenciar o som

- 1 Durante a reprodução, pressione **⊗** para silenciar/ativar o som.

Selecionar um efeito sonoro predefinido

- 1 Durante a reprodução, pressione **DSC** repetidamente para selecionar:
 - **[POP]** (pop)
 - **[JAZZ]** (jazz)
 - **[ROCK]** (rock)
 - **[CLASSIC]** (clássica)
 - **[FLAT]** (uniforme)

Aprimorar graves

- 1 Durante a reprodução, pressione **DBB** para ligar ou desligar o Reforço dinâmico de graves.
 - ↳ Se o DBB estiver ativado, **[DBB]** será exibido.

9 Informações do produto



Nota

- As informações do produto estão sujeitas a alterações sem aviso prévio.

Especificações

Amplificador

Potência total de saída:	2 x 5 W RMS
Resposta de frequência	125 Hz - 16 kHz, \pm 3 dB
Relação sinal/ruído	> 60 dB
Entrada MP3 Link	0,5 V RMS 20 k Ω

Disco

Tipo de laser	Semicondutor
Diâmetro do disco	12 cm / 8 cm
Discos suportados	CD-DA, CD-R, CD-RW, CD-MP3, CD-WMA
DAC de áudio	24 bits / 44,1 kHz
Distorção harmônica total	< 1,5%
Resposta de frequência	60 Hz -16 kHz (44,1 kHz)
Relação sinal/ruído	> 75 dBA

Sintonizador

Faixa de sintonia	FM: 87,5 - 108 MHz
Grade de sintonia	50 KHz
Número de pré-sintonias	20

Caixas acústicas

Drivers das caixas acústicas	Woofer de 4 pol.
Impedância das caixas acústicas	5 W, 3 Ω

Informações gerais

Alimentação AC	110 - 127 V/ 220 - 240 V~, 50/60 Hz
Consumo de energia em operação	15 W
Consumo de energia no modo de espera	< 2 W
Consumo de energia no modo de espera de economia de energia	< 1 W
USB Direct	Versão 2.0/1.1
Dimensões	
– Unidade principal (L x A x P)	542 x 238 x 102 mm
Peso	
– Unidade principal	3,935 kg

Informações sobre reprodução USB

Dispositivos USB compatíveis:

- Memória flash USB (USB 2.0 ou USB 1.1)
- Dispositivos de memória flash USB (USB 2.0 ou USB 1.1)
- cartões de memória (requerem um leitor de cartão adicional para funcionar com este aparelho)

Formatos suportados:

- USB ou formato de arquivo de memória FAT12, FAT16, FAT32 (tamanho do setor: 512 bytes)
- Taxa de bits de MP3 (taxa de dados): 32 a 320 Kbps e taxas de bits variáveis
- WMA v9 ou anterior

- Aninhamento de diretórios até o máximo de 8 níveis
- Número de álbuns/pastas: máximo 99
- Número de faixas/títulos: máximo 999
- Marca ID3 v2.0 ou posterior
- Nome do arquivo em Unicode UTF8 (tamanho máximo: 128 bytes)

Formatos não suportados:

- Álbuns vazios: um álbum vazio não contém arquivos MP3/WMA e não aparece no display.
- Os formatos de arquivo não suportados são ignorados. Por exemplo, documentos do Word (.doc) ou arquivos MP3 com extensão .dlf são ignorados e não são reproduzidos.
- Arquivos de áudio AAC, WAV, PCM
- Arquivos WMA protegidos por DRM (.wav, .m4a, .m4p, .mp4, .aac)
- Arquivos WMA no formato Lossless

Formatos de disco MP3 suportados

- ISO9660, Joliet
- Número máximo de títulos: 999 (dependendo do tamanho do nome do arquivo)
- Número máximo de álbuns: 99
- Freqüências de amostragem suportadas: 32 kHz, 44,1 kHz, 48 kHz
- Taxas de bits suportadas: 32 a 320 (kbps), taxas de bits variáveis
- Marca ID3 v2.0 ou posterior
- Aninhamento de diretórios de até 8 níveis

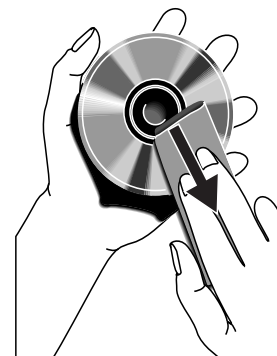
Manutenção

Limpeza do gabinete

- Use um pano macio levemente umedecido com uma solução suave de detergente. Não use soluções que contenham álcool, destilados, amônia ou abrasivos.

Limpeza de discos

- Quando um disco ficar sujo, limpe-o com uma flanela. Passe a flanela a partir do centro do disco para fora.
- Não use solventes como benzina, diluentes, produtos de limpeza disponíveis no mercado nem sprays antiestáticos destinados a discos analógicos.



Limpeza da lente do disco

- Após um período de uso prolongado, sujeira ou poeira pode ficar acumulada na lente do disco. Para garantir a boa qualidade da reprodução, limpe a lente do disco com o Limpador de Lentes para CD Philips ou outro limpador disponível no mercado. Siga as instruções fornecidas com o limpador.

10 Solução de problemas



Aviso

- Nunca remova a estrutura do equipamento.

Para manter a garantia válida, nunca tente consertar o aparelho por conta própria. Se tiver problemas ao usar o aparelho, verifique os seguintes pontos antes de solicitar atendimento: Se o problema persistir, visite o site da Philips www.philips.com/welcome. Ao entrar em contato com a Philips, fique próximo ao aparelho e tenha em mãos os números do modelo e de série.

Sem energia

- Verifique se o plugue do fio elétrico AC do aparelho está devidamente conectado.
- Verifique se há energia na tomada AC.
- Para economizar energia, o aparelho entra automaticamente no modo de espera 15 minutos após o fim de uma reprodução e se nenhuma operação for executada.

Não há som

- Ajuste o volume.

O aparelho não responde

- Desconecte o aparelho da tomada AC, reconecte-o e ligue-o novamente.

Nenhum disco é detectado

- Insira um disco.
- Verifique se o disco está inserido com o lado impresso voltado para dentro.
- Aguarde até que a umidade e a condensação na lente evaporem.
- Troque ou limpe o disco.
- Use um CD finalizado ou um disco com formato adequado.

O controle remoto não funciona

- Antes de pressionar qualquer botão de função, selecione primeiro a origem correta usando o controle remoto, e não a unidade principal.
- Reduza a distância entre o controle remoto e o aparelho.
- Insira a pilha com as polaridades (sinais +/–) alinhadas, conforme indicado.
- Troque a pilha.
- Aponte o controle remoto diretamente para o sensor existente na parte frontal do aparelho.

Não é possível exibir alguns arquivos na memória flash USB

- O número de pastas ou arquivos na memória flash USB ultrapassou certo limite. Isso não é uma falha.
- Os formatos desses arquivos não são suportados.

Dispositivo USB não suportado

- O dispositivo USB é incompatível com o aparelho. Tente usar outro.

Má recepção do rádio

- Aumente a distância entre o aparelho e a TV ou o videocassete.
- Estenda completamente a antena FM e ajuste-a.

O ajuste do relógio/timer foi apagado

- A alimentação foi interrompida ou o cabo de alimentação foi desconectado.
- Ajuste o relógio/timer.

O timer não funciona

- Ajuste o relógio corretamente.
- Ative o timer.

Validez de la garantía

Todos los productos de la línea de audio y video Philips, se registrarán por un año de garantía internacional (365 días), salvo para Chile donde los productos de las líneas CD Portable y RCR CD, los cuales se rigen por 6 meses de garantía (182 días)

Condiciones de la garantía

Esta garantía perderá su validez si:

- El defecto es causado por uso incorrecto o en desacuerdo con el manual de instrucciones
- El aparato sea modificado, violado por una persona no autorizada por Philips
- El producto esté funcionando con un suministro de energía (red eléctrica, batería, etc.) de características diferentes a las recomendadas en el manual de instrucciones
- El número de serie que identifica el producto se encuentre de forma adulterada.

Están excluidos de garantía,

- Los defectos que se generen debido al incumplimiento del manual de instrucciones del producto
- Los casos fortuitos o de la fuerza mayor, como aquellos causados por agentes de la naturaleza y accidentes, descargas eléctricas, señales de transmisión débiles.
- Los defectos que se generen debido al uso de los productos en servicios no doméstico/residencial regulares o en desacuerdo con el uso recomendado
- Daños ocasionados por fluctuaciones de voltajes, voltaje fuera de norma o por causas fuera de Philips, como cortocircuitos en los bafles o parlantes.
- En las ciudades en donde no existe el taller autorizado del servicio de Philips, los costos del transporte del aparato y/o el técnico autorizado, corren por cuenta del cliente.
- La garantía no será válida si el producto necesita modificaciones o adaptaciones para que funcione en otro país que no es aquél para el cual fue mercadeado.

El único documento válido para hacer efectiva la garantía de los productos, es la Factura o Boleta de compra del consumidor final.

Aquellos productos que hayan sido adquiridos en otros países y que no estén en el rango normal del país donde se efectuará la reparación, dicha prestación de servicio tomará mas tiempo de lo normal ya que es necesario pedir las partes/piezas al centro de producción correspondiente.

Centros de información

Líneas de atención al consumidor

Chile: 600-7445477

Colombia: 01-800-700-7445

Costa Rica: 0800-506-7445

Ecuador: 1-800-10-1045

El Salvador: 800-6024

Guatemala: 1-800-299-0007

Panama: 800-8300

Peru: 0800-00100

Rep. Dominicana: 1-800-751-2673

Venezuela: 0800-100-4888

POLIZA DE GARANTIA PARA MEXICO

ESTA POLIZA ES GRATUITA

Este aparato ha sido cuidadosamente diseñado y se ha fabricado con los mejores materiales bajo un estricto control de calidad, garantizando su buen funcionamiento por los periodos establecidos según el aparato (ver lista en la parte inferior) **a partir de la entrega del aparato al consumidor.**

Esta póliza incluye la reparación o reposición gratuita de cualquier parte o componente que eventualmente fallase y la mano de obra necesaria para su reparación, así como los gastos de transportación razonablemente erogados dentro de nuestros centros de servicio, misma que se hará efectiva en cualquiera de nuestros centros de servicio autorizados en el país.

Si su aparato llegase a requerir de nuestro servicio de garantía, acuda al centro de servicio más cercano a su domicilio, de tener alguna duda por favor llame a nuestro **CENTRO DE INFORMACIÓN AL CLIENTE LADA** sin costo en toda la republica al **01 800 504 62 00** en donde con gusto le indicaremos el centro de servicio autorizado más cercano a su domicilio.

PHILIPS MEXICANA S.A. de C.V. a través de sus centros de servicio autorizados **reparará y devolverá a usted su aparato en un plazo no mayor a 20 días hábiles**, contados a partir de la fecha de ingreso, impresa en la orden de servicio de cualquiera de nuestros centros de servicio autorizados.

La garantía de esta póliza cubre cualquier desperfecto o daño eventualmente ocasionado por los trabajos de reparación y/o traslado del aparato en el interior de nuestros centros de servicio autorizados.

Esta póliza sólo tendrá validez, si está debidamente requisitada, sellada por la casa vendedora, en caso de extravío de esta póliza, podrá hacer efectiva su garantía con la presentación de su factura de compra.

ESTA POLIZA NO SE HARA EFECTIVA EN LOS SIGUIENTES CASOS:

- Cuando el aparato sea utilizado en condiciones distintas a las normales.
- Cuando el aparato no haya sido operado de acuerdo con el instructivo de uso que se le acompaña.
- Cuando la causa de la falla o mal funcionamiento sea consecuencia de una reparación inadecuada o alteración producida por personas no autorizadas por PHILIPS MEXICANA S.A. de C.V.

PERIODOS DE GARANTIA

36 MESES.- Monitores para computadora.

12 MESES.- Televisores con y sin reproductor de video digital DVD, videocassetteras, reproductores de discos de video digital DVD, reproductores de disco de video digital con pantalla incluida, grabadores reproductores de disco de video digital DVD, grabadores reproductores de disco compacto, video proyectores (excepto la lámpara) , cámaras de video, radiograbadoras con y sin reproductor de disco compacto, reproductores de cassette portátil, reproductores de disco compacto portátil, reproductores de audio digital MP3 (Internet), decodificadores de señal (IRD), televisores para hotel, sistemas de observación, televisores de proyección, teléfonos celulares, pagers, minisistemas de audio, minisistemas de audio con reproductor de disco de video digital integrado, microsistemas de audio, sistemas de cine en casa, equipos modulares, sintonizadores, facsímils, LNB, antenas de recepción de satélite, DVD ROM, CDR ROM y CDRW ROM para computadora.

6 MESES.- radio relojes, radios A.M./F.M., auto estéreos, teléfonos inalámbricos, cámaras digitales.

3 MESES.- Accesorios, controles remotos, bocinas, cintas para fax y para cámaras de videoconferencia, audífonos.

PHILIPS

Philips Mexicana, S.A. de C.V.

Producto Importado por:
Philips Mexicana, S.A. de C.V.

Av. La Palma No.6
Col. San Fernando La Herradura
Huixquilucan, Edo. de México. C.P. 52784
Tel. 52 69 90 00

Centro de Información al Cliente
Información General

LADA SIN COSTO PARA TODA LA REPUBLICA
01 800 504 62 00
CORREO ELECTRONICO
PHILIPS@TPMEX.COM

MODELO _____

No. DE SERIE _____

La presente garantía contará a partir de: DIA _____ MES _____ AÑO _____

En caso que en su producto presente alguna falla, acuda al centro de servicio más cercano a su domicilio (según listado de talleres anexo) y en caso de tener alguna duda o pregunta por favor llame a nuestro **Centro de información al Cliente**, en donde con gusto le atenderemos en todo lo relativo a:

- * Servicio de sus aparatos Philips
- * Información de productos y Talleres Autorizados Philips
- * Asesoría en el manejo e instalación de su producto Philips
- * Información en donde puede adquirir productos y accesorios Philips

Para hacer efectiva la garantía de su producto, es necesario presentar esta póliza debidamente requisitada o de lo contrario, presentar su factura de compra.

CENTROS DE SERVICIO AUTORIZADOS PHILIPS EN LAS PRINCIPALES CIUDADES

NOTA: Los Centros que tengan (S) solo proporcionan Servicio y los que tengan (SR) venden refacciones, accesorios y proporcionan Servicio

CIUDAD	LADA	TELEFONO	CORREO ELECTRONICO		CIUDAD	LADA	TELEFONO	CORREO ELECTRONICO	
ACAPULCO, GRO	744	483-32-96	serproa@yahoo.com.mx	S	MEXICO, D. F. ZONA NORTE	55	55-67-19-92 55-67-22-56	chyr_electronica@yahoo.com.mx	S
AGUASCALIENTES, AGS	449	915-51-81	jimsaele@hotmail.com	S	MEXICO, D. F. ZONA ORIENTE	55	57-58-89-37	cnoguedam@terra.com.mx	S
CAMPECHE, CAMP.	981	816 25 75	oreza@hotmail.com	S	MEXICO, D. F. ZONA PONIENTE	55	58 12 44 12	raulmtzm@avantel.net	S
CANCUN, Q ROO.	998	984 18 74	gamma Cancun@webtelmex.net.mx	S	MONTERREY, N.L	818	375-16-17 400-54-03	mcesa@prodigy.net.mx	S
CD. JUAREZ, CHIH	656	618-21-28 623-46-20	teleservicio@prodigy.net.mx	S	MORELIA, MICH	443	312-03-17	multiservicios_profesionales_de_zamora@msn.com	S
CD. OBREGON, SON	644	412-41-51 416-20-93	mena747@prodigy.net.mx	S	NEZAHUALCOYOTL EDO.MEX	55	57-33-34-98	vicentegutierrez@prodigy.net.mx	S
CD. VICTORIA, TAMPS	834	315-66-03 312-51-93	eeii_smiller@yahoo.com.mx	S	OAXACA, OAX	951	516-47-37	elfrancistor@prodigy.net.mx	S
COLIMA, COL	312	314-03-01	tv_antenas@hotmail.com	S	ORIZABA, VER	272	724 38 53	barreda_electronics@hotmail.com	S
CUERNAVACA, MOR	777	313-00-49 313-90-92	centroserviciohertz@hotmail.com	S	PACHUCA, HGO	771	714-15-81	zarateelc@hotmail.com	S
CULIACAN, SIN	667	716-15-10	stereovox@cln.megared.net.mx	S	POZA RICA, VER	782	824 47 82	sonydigital@prodigy.net.mx	S
CHIHUAHUA, CHIH	614	421-59-30 421-63-61	comercialdomestica@hotmail.com	S	PUEBLA, PUE	222	248-77-64 231-63-77	rascon12@prodigy.net.mx	S
CHILPANCINGO, GRO.	747	471 72 73	ingelec_gro@hotmail.com	S	QUERETARO, QRO	442	216-10-09		S
DURANGO, DGO	618	825-00-05	evsurdgo@yahoo.com	S	SALTILLO, COAH	844	415 35 80	electronicadigital_07@hotmail.com	S
GUADALAJARA, JAL	33	36-15-72-62 36-16-83-27	www. Leecom.com.mx	S	SAN LUIS POTOSI, S.L.P	444	815-34-07	centro_servicioslp@prodigy.net.mx	S
HERMOSILLO, SON	662	210-54-95 210-05-86	manuelw@prodigy.net.mx	S	SATELITE. EDO. MEX	55	55 62 59 73	missus_satelite@hotmail.com	S
IRAPUATO, GTO	462	626-51-10	tv_gase@hotmail.com	S	TAMPICO, TAMPS	833	214 13 60	electromovie@prodigy.net.mx	S
LA PAZ, B.C.S	612	122-95-99	cenalfa@prodigy.net.mx	S	TEPIC, NAY	311	212-66-93	spe_tn@hotmail.co	S
LEON, GTO	477	770-26-99	tecespecializados@hotmail.com	S	TIJUANA, B.C.N	664	621-22-15	www.egi1@telnor.net	S
MATAMOROS, TAMPS	868	813-50-13	digitalelectronica@comunicable.net	S	TOLUCA, EDO. MEX	722	214-83-09		S
MAZATLAN, SIN	669	982-42-21	e_santel@hotmail.com	S	TOLUCA, EDO. MEX	722	213 62 94		S
MERIDA, YUC	999	928-59-05	evia2@prodigy.net.mx	S	TORREON, COAH	871	732-49-49	jomar02@prodigy.net.mx	S
MEXICALI, B.C.N	686	561-98-08 561-98-18	bajaelectronics@aol.com	S	TUXTLA GUTIERREZ, CHIS	961	618-19-08	kcvideo@prodigy.net.mx	S
MEXICO D.F. ZONA ARAGON	55	57 94 06 34	philipservicio@hotmail.com	S	URUAPAN, MICH	452	524-08-38 524-37-78	rosaliaq@mich1.telmex.net.mx	S
MEXICO D.F. ZONA CENTRO	55	55 21 60 07	unitelmex@yahoo.com.mx	SR	VERACRUZ, VER	229	932-78-23 932-44-44	antza@ver.megared.net.mx	S
MEXICO, D. F. ZONA SUR	55	55-36-71-03 55-36-25-75	centroservicioelectronico@hotmail.com	S	VILLAHERMOSA, TAB	993	314-31-36 314-61-67	villatec@intrasur.net.mx	S
MEXICO, D. F. ZONA NORTE	55	53 68 30 21	tissaser@prodigy.net.mx	S	ZACATECAS, ZAC.	492	922 31 63	sertecmur@hotmail.com	S

Para mayor referencia de Talleres de Servicio Autorizados en otras ciudades comunicarse al 01 800 504 62 00 (lada sin costo)

LISTA DE SERVIÇO AUTORIZADO - BRASIL

ACRE		BAIXO GUANDU	27-37321142	BELO HORIZONTE	31-32257262	BELEM	91-32353091
CRUZEIRO DO SUL	68-33227216	BARRA DE SAO FRANCISCO	27-37562245	BELO HORIZONTE	31-32254066	BELEM	91-32542424
RIO BRANCO	68-32217642	CACHOEIRA DE ITAPEMIRIM	28-35223524	BETIM	31-35322088	CAPANEMA	91-34621100
RIO BRANCO	68-32249116	COLATINA	27-37222288	BOM DESPACHO	37-35222511	CASTANHAL	91-37215052
ALAGOAS		GUARAPARI	27-33614355	CARANGOLA	32-37412017	ITAITUBA	93-3518-5020
ARAPIRACA	82-35222367	SAO MATEUS	27-37633806	CARATINGA	33-33213433	MARABA	94-33211891
MACEIO	82-32417237	SERRA	27-3328-4292	CASSIA	35-35412293	ORIXIMINA	93-35491606
PALMEIRA DOS INDIOS	82-34213452	VILA VELHA	27-32891233	CATAGUASES	32-34227986	PARAGOMINAS	91-30110778
UNIAO DOS PALMARES	82-32811305	VITORIA	27-32233899	CONGONHAS	31-37311638	PARAUPEBAS	94-33561756
AMAZONAS		GOIÁS		CONSELHEIRO LAFAIETE	31-37622001	SANTAREM	93-35235322
MANAUS	92-36633366	ANAPOLIS	62-33243562	CONTAGEM	31-33912994	PARAÍBA	
MANAUS	92-32324252	CALDAS NOVAS	64-34532878	CONTAGEM	31-33953461	CAMPINA GRANDE	83-33212128
BAHA		CATALAO	64-34412786	CORONEL FABRICIANO	31-38411804	ESPERANCA	83-3612273
ALAGOINHAS	75-34211128	FORMOSA	61-6318166	CURVELO	38-37213009	GUARABIRA	83-32711159
BARREIRAS	77-36117592	GOIANESIA	62-33534967	DIVINOPOLIS	37-32212353	JOAO PESSOA	83-32469689
CAETITE	77-34541183	GOIANIA	62-32919095	FORMIGA	37-33214177	JOAO PESSOA	83-32446044
CAMACARI	71-36218288	GOIANIA	62-32292908	FRUTAL	34-34235279	JOAO PESSOA	83-3221-0460
CRUZ DAS ALMAS	75-6212839	GOIATUBA	64-34952401	GOVERNADOR VALADARES	33-32716650	NOVA FLORESTA	83-3741014
ESPLANADA	75-34271454	ITAPURANGA	62-33551484	GOVERNADOR VALADARES	33-32217250	PARANÁ	
EUNAPOLIS	73-32815181	ITUMBIARA	64-34310837	GUAXUPE	35-35513891	ASSIS CHATEAUBRIAND	44-35285181
FEIRA DE SANTANA	75-32232882	JATAI	64-36367458	GUAXUPE	35-35514124	BANDEIRANTES	43-35421711
FEIRA DE SANTANA	75-32213427	LUZANIA	61-36228519	IPATINGA	31-38222332	CAMPO MOURAO	44-30164500
GUANAMBI	77-34512791	MINEIROS	64-36618259	ITABIRA	31-38316218	CASCADEL	45-32254005
ILHEUS	73-32315995	PIRES DO RIO	64-34611133	ITAJUBA	35-36211315	CIANORTE	44-36292842
IRECE	74-36410202	RIALMA	62-3971320	ITAPECERICA	37-33411326	CURITIBA	41-33334764
ITABUNA	73-36137777	RIO VERDE	64-36132034	ITAUNA	37-32412468	CURITIBA	41-33334764
ITAPETINGA	77-32613003	TRINDADE	62-35051505	JOAO MONLEVADE	31-38512909	CURITIBA	41-32648791
JACOBINA	74-36211323	URUACU	62-33571285	JOAO PINHEIRO	38-35611327	FOZ DO IGUACU	45-35234115
JEQUIE	73-3525-4141	MARANHÃO		JUIZ DE FORA	32-32151514	FOZ DO IGUACU	45-35233029
JUAZEIRO	74-36116456	ACAILANDIA	99-35381889	LAGOA DA PRATA	37-32613493	IBIPORA	43-32581863
JUAZEIRO	74-36111002	ACAILANDIA	99-35381889	LAVRAS	35-38219188	IRATI	42-34221337
LAURO DE FREITAS	71-33784021	BACABAL	99-36212794	LAVRAS	35-38210550	LAPA	41-36222410
MURITIBA	75-34241908	CAXIAS	99-35212377	LUZ	37-34214344	LONDRINA	43-33241002
PAULO AFONSO	75-32811349	COELHO NETO	98-34731414	MANHUACU	33-33314735	LONDRINA	43-33213820
RIBEIRA DO POMBAL	75-2761853	COELHO NETO	98-34731414	MONTE CARMELO	34-38422082	MAL CANDIDO RONDON	45-32542605
SALVADOR	71-32473659	IMPERATRIZ	99-33216052	MONTE SANTO DE MINAS	35-35911888	MANDAGUARI	44-2331335
SALVADOR	71-32072070	PEDREIRAS	99-36423142	MONTES CLAROS	38-32218925	MARINGA	44-32264620
SALVADOR	71-33356233	SAO JOSE DE RIBAMAR	98-32241581	MURIAE	32-37224334	MEDIANEIRA	45-32642580
SENHOR DO BONFIM	74-35413143	SAO LUIS	98-32323236	NANUQUE	33-36212165	PARANAGUA	41-34252780
SERRINHA	75-32611794	MATO GROSSO		NOVA LIMA	31-35412026	PATO BRANCO	46-32242786
STO ANTONIO JESUS	75-36314470	BARRA DO GARCAS	66-34011394	OLIVEIRA	37-33314444	RIO NEGRO	47-36450251
TEIXEIRA DE FREITAS	73-30111600	CUIABA	65-33176464	PARA DE MINAS	37-32316369	ROLANDIA	43-2561947
VALENCA	75-36413710	LUCAS DO RIO VERDE	65-35491333	PARACATU	38-36711250	S MIGUEL DO IGUACU	45-5651429
VITORIA DA CONQUISTA	77-34241183	PONTES E LACERDA	65-32662326	PASSOS	35-35214342	SAO JOSE DOS PINHAIS	41-32822522
CEARÁ		PRIMAVERA DO LESTE	66-34981682	PATOS DE MINAS	34-38222588	STO ANTONIO PLATINA	43-35341809
CRATEUS	88-36910019	RONDONOPOLIS	66-34233888	PATROCINIO	34-38311531	TELEMACO BORBA	42-32726044
FORTALEZA	85-32875506	TANGARA DA SERRA	65-33261431	PIUMHI	37-33714632	TOLEDO	45-32522471
FORTALEZA	85-40088555	VARZEA GRANDE	65-36826502	POCOS DE CALDAS	35-37121866	UMJARAMA	44-30561485
IGUATU	88-35810512	MATO GROSSO DO SUL		POCOS DE CALDAS	35-37224448	PERNAMBUCO	
ITAPIPOCA	88-36312030	AMAMBAI	67-4811543	PONTE NOVA	31-38172486	CABO SANTO AGOSTINHO	81-35211823
SOBRAL	88-36110605	CAMPO GRANDE	67-33242804	POUSO ALEGRE	35-34212120	CAMARAGIBE	81-34581246
SOBRAL	88-36115065	CAMPO GRANDE	67-33831540	S SEBASTIAO PARAISO	35-35313094	CARPINA	81-36213116
TAUA	88-34371987	CAMPO GRANDE	67-33213898	SAO JOAO DEL REI	32-33718306	CARUARU	81-37220235
TIANGUA	88-36713336	DOURADOS	67-34217117	SETE LAGOAS	31-37718570	FLORESTA	81-8771274
UBAJARA	88-36341233	NOVA ANDRADINA	67-34413851	TEOFILO OTONI	33-35225831	GARANHUNS	87-37610085
DISTRITO FEDERAL		PONTA PORA	67-34314313	TIMOTEO	31-38482728	PAULISTA	81-34331142
BRASILIA	61-35564840	TRES LAGOAS	67-35240849	TRES CORACOES	35-32324143	RECIFE	81-32313399
BRASILIA	61-33549615	MINAS GERAIS		UBA	32-35323626	RECIFE	81-34656042
BRASILIA	61-34451991	ANDRADAS	35-37312970	UBERABA	34-33332520	RECIFE	81-34629090
ESPIRÍTO SANTO		ARAGUARI	34-32416026	UBERLANDIA	34-32123636	RECIFE	81-32286123
ALEGRE	28-35526349	ARAXA	34-36611132	VARGINHA	35-32227889	SERRA TALHADA	87-38311401
ARACRUZ	27-32561251	ARAXA	34-36691869	VARGINHA	35-32228414	PIAUÍ	
		ARCOS	37-33513455	VARZEA DA PALMA	38-3731-1548	FLORIANO	89-35221154
		BAMBUI	37-34311473	VICOSA	31-38918000	PARNABA	86-3222877
				PARÁ		PICOS	89-34155135
				ANANINDEUA	91-32354831		
				BELEM	91-32421090		

LISTA DE SERVIÇO AUTORIZADO - BRASIL

TERESINA	86-32230825	PORTO ALEGRE	51-32226941	SÃO PAULO	19-38241524	S BERNARDO CAMPO	11-41257000
TERESINA	86-32214618	PORTO ALEGRE	51-33256653	AGUAS DE LINDOIA	19-34062914	S BERNARDO CAMPO	11-43681788
RIO DE JANEIRO		PORTO ALEGRE	51-32268834	AMERICANA	19-38072674	S JOAO BOA VISTA	19-36232990
B JESUS ITABAPOANA	22-38312216	RIO GRANDE	53-32323211	AMPARO	18-36218775	S JOSE CAMPOS	12-39239508
BARRA DO PIRAI	24-24437745	SANTA CRUZ DO SUL	51-37153048	ARACATUBA	16-33368710	S JOSE DO RIO PARDO	19-36085760
BELFORD ROXO	21-27795797	SANTA MARIA	55-30282235	ARARAQUARA	18-33242649	SALTO	11-40296563
CABO FRIO	22-26451819	SANTA ROSA	55-35113449	ASSIS	11-44118145	SANTO ANDRE	11-49905288
CAMPOS GOYTACAZES	22-27221499	SAO JOSE DO OURO	54-33521216	ATIBAIA	14-37322142	SANTOS	13-32272947
CORDEIRO	22-25512099	SAO LUIZ GONZAGA	55-33523215	AVARE	17-33222742	SANTOS	13-32847339
DUQUE DE CAXIAS	21-27711508	SOBRADINHO	51-37421409	BARRETOS	16-37614455	SAO CAETANO DO SUL	11-35654748
ITAGUAI	21-26886491	ST A CRUZ DO SUL	51-3715 5456	BATATAIS	14-31049551	SAO CARLOS	16-3361-2646
ITAOCARA	22-38612740	TAPEJARA	54-33442353	BAURU	18-36424011	SAO JOSE DO RIO PRETO	17-32325680
ITAPERUNA	22-38220605	TAPERÁ	54-3851160	BIRIGUI	14-38821081	SAO PAULO	11-22964622
ITAPERUNA	22-38236825	TRES DE MAIO	55-35352101	BOTUCATU	14-38155044	SAO PAULO	11-29791184
MACAE	22-27591358	TRES DE MAIO	55-35358727	BOTUCATU	19-32369199	SAO PAULO	11-38659897
MAGE	21-26333342	URUGUAIANA	55-34118069	CAMPINAS	19-32336498	SAO PAULO	11-2215-6667
NITEROI	21-2622-0151	VACARIA	54-32311396	CAMPINAS	19-37372500	SAO PAULO	11-26940101
NOVA FRIBURGO	22-25227692	VENANCIO AIRES	51-37411443	CAMPINAS	12-36622142	SAO PAULO	11-32077111
PETROPOLIS	24-22454997	VERA CRUZ	51-37181350	CAMPOS DO JORDAO	17-35232524	SAO PAULO	11-39757996
RESENDE	24-33550101	RONDÔNIA		CATANDUVA	15-32842121	SAO PAULO	11-22976464
RIO DE JANEIRO	21-24264702	ARIQUEMES		CERQUILHO	12-31433859	SAO PAULO	11-56679695
RIO DE JANEIRO	21-25892030	BURITIS	69-35353491	CRUZEIRO	11-40430669	SAO PAULO	11-38751333
RIO DE JANEIRO	21-25096851	CACOAL	69-32383830	DIADEMA	18-38212479	SAO PAULO	11-38457575
RIO DE JANEIRO	21-24315759	GUAJARA-MIRIM	69-34431415	DRACENA	17-34423752	SAO PAULO	11-2296-6122
RIO DE JANEIRO	21-22566260	JARU	69-35414430	FERNANDOPOLIS	16-37223898	SAO PAULO	11-62809411
RIO DE JANEIRO	21-31592187	PIMENTA BUENO	69-35211584	FRANCA	11-44492608	SAO PAULO	11-20713907
RIO DE JANEIRO	21-25714999	PORTO VELHO	69-34512934	FRANCO DA ROCHA	12-31335030	SAO PAULO	11-37714709
RIO DE JANEIRO	21-3381-0711	RORAMA		GUARATINGUETA	13-33582942	SAO PAULO	11-25770899
SAO GONCALO	21-27013214	BOA VISTA	95-32249605	GUARUJA	11-64431153	SAO PAULO	11-32222311
TERESOPOLIS	21-27439467	SANTA CATARINA		GUARULHOS	16-33417665	SAO PAULO	11-47125635
TRES RIOS	24-22521388	ARARANGUA	48-35220304	IBITINGA	16-31724600	SAO PAULO	13-34646559
VOLTA REDONDA	24-33481601	BALNEARIO CAMBORIU	47-3363 0706	IGARAPAVA	19-38753831	SOROCABA	15-32241170
RIO GRANDE DO NORTE		BLUMENAU	47-33227742	INDAIATUBA	15-32710936	SUZANO	11-47598671
CAICO	84-4171844	BRUSQUE	47-33557518	ITAPETININGA	19-38633802	TABOAO DA SERRA	11-47871480
NATAL	84-32231249	CANOINHAS	47-36223615	ITAPIRA	16-32622524	TAQUARITINGA	16-32524039
NATAL	84-32132345	CAPINZAL	49-35552266	ITAPOLIS	11-46404162	TAUBATE	12-36219080
PAU DOS FERROS	84-3351.2334	CHAPECO	49-33223304	ITAQUAQUECETUBA	15-35322743	TUPA	14-34962596
RIO GRANDE DO SUL		CHAPECO	49-33221144	ITARARE	11-40230188	VALINHOS	19-38716629
BAGE	53-32411295	CONCORDIA	49-3442 3704	ITU	16-37293365	SERGIPE	
BENTO GONCALVES	54-34526825	CRIQUMA	48-21015555	ITUVERAVA	16-32021580	ARACAJU	79-32119764
CAMPINAS DO SUL	54-3661300	CUNHA PORA	49-6460043	JABOTICABAL		ARACAJU	79-32176080
CANELA	54-32821551	CURITIBANOS	49-32410851	JALES	17-36324479	ESTANCIA	79-5222325
CARAZINHO	54-33302292	FLORIANOPOLIS	48-3204-9700	JAU	14-36222117	ITABAIANA	79-34313023
CAXIAS DO SUL	54-30211808	GAROPABA	48-3254.4104	JUNDIAI	11-45862182	LAGARTO	79-36312656
DOIS IRMAOS	51-35641286	INDAIAL	47-33333275	LEME	19-35713528	TOCANTINS	
ERECHIM	54-33211933	IPORA DO OESTE	49-36341289	LIMEIRA	19-34413179	ARAGUAINA	63-34141811
ESTANCIA VELHA	51-35612142	ITAJAI	47-33444777	LINS	14-35227283	ARAGUAINA	63-34111818
FARROUPILHA	54-32683603	JARAGUA DO SUL	47-33722050	MARILIA	14-34547437	GUARAI	63-34641590
FAXINAL DO SOTURNO	55-32631150	JOACABA	49-35220418	MATAO	16-33821046	GURUPI	63-33511038
FLORES DA CUNHA	54-32922625	JOINVILLE	47-34331146	MAUA	11-45145233	PALMAS	63-32175628
FREDERICO WESTPHALEN	55-37441850	LAGES	49-32244414	MOGI DAS CRUZES	11-47941814		
GRAVATAI	51-30422830	LAGUNA	48-36443153	MOGI-MIRIM	19-38624401		
HORIZONTINA	55-35371680	LAURO MULLER	48-4643202	MOJI-GUACU	19-38181171		
IBIRAIARAS	54-33551359	MARAVILHA	49-36640052	OLIMPIA	17-32805378		
IJUI	55-33327766	PINHALZINHO	49-33661014	OSASCO	11-36837343		
IMBE	51-36272704	PORTO UNIAO	42-35232839	OURINHOS	14-33225457		
LAJEADO	51-37145155	RIO DO SUL	47-35211920	PIRACICABA	19-34340454		
MARAU	54-33424571	RIO NEGRINHO	47-36440979	PIRASSUNUNGA	19-35614091		
MONTENEGRO	51-36324187	SAO MIGUEL D'OESTE	49-36220026	PORTO FERREIRA	19-35812441		
NONOAI	54-3621126	TUBARAO	48-36261651	PORTO FERREIRA	19-35851891		
NOVA PRATA	54-32421328	VIDEIRA	49-35660376	PRES PRUDENTE	18-32225168		
NOVO HAMBURGO	51-35823191	XANXERE	49-34333026	PROMISSAO	14-35411696		
OSORIO	51-36632524			REGISTRO	13-38212324		
PASSO FUNDO	54-33111104			RIBEIRAO PRETO	16-36368156		
PELOTAS	53-32223633			RIBEIRAO PRETO	16-36107553		
				RIO CLARO	19-35348543		
				ROSANA	18-32881469		

CERTIFICADO DE GARANTIA NO BRASIL

Este aparelho é garantido pela Philips da Amazônia Indústria Eletrônica Ltda., por um período superior ao estabelecido por lei. Porém, para que a garantia tenha validade, é imprescindível que, além deste certificado, seja apresentada a nota fiscal de compra do produto.

A Philips da Amazônia Indústria Eletrônica Ltda., assegura ao proprietário consumidor deste aparelho as seguintes garantias, a partir da data de entrega do produto, conforme expresso na nota fiscal de compra, que passa a fazer parte deste certificado:

Garantia para rádios e reprodutores de CD portáteis (sem caixa acústica destacável): 180 dias

Garantia para os demais produtos da marca Philips: 365 dias.

Esta garantia perderá sua validade se:

- O defeito apresentado for ocasionado pelo uso indevido ou em desacordo com o seu manual de instruções.
- O produto for alterado, violado ou consertado por pessoa não autorizada pela Philips.
- O produto for ligado a fonte de energia (rede elétrica, pilhas, bateria, etc.) de características diferentes das recomendadas no manual de instruções e/ou no produto.
- O número de série que identifica o produto estiver de alguma forma adulterado ou rasurado.

Estão excluídos desta garantia defeitos decorrentes do descumprimento do manual de instruções do produto, de casos fortuitos ou de força maior, bem como aqueles causados por agentes da natureza e acidentes. Excluem-se igualmente desta garantia defeitos decorrentes do uso dos produtos em serviços não doméstico/residencial regular ou em desacordo com o uso recomendado.

ESTÃO EXCLUÍDAS DA GARANTIA ADICIONAL AS PILHAS OU BATERIAS FORNECIDAS JUNTO COM O CONTROLE REMOTO.

Nos municípios onde não exista oficina autorizada de serviço Philips, as despesas de transporte do aparelho e/ou do técnico autorizado, correm por conta do Sr. Consumidor requerente do serviço. A garantia não será válida se o produto necessitar de modificações ou adaptações para habilitá-lo a operar em qualquer outro país que não aquele para o qual foi designado, fabricado, aprovado e/ou autorizado, ou ter sofrido qualquer dano decorrente deste tipo de modificação.

Philips da Amazônia Indústria Eletrônica Ltda.

Dentro do Brasil, para informações adicionais sobre o produto ou para eventual necessidade de utilização da rede de oficinas autorizadas, ligue para o Centro de Informações ao Consumidor (CIC). Em São Paulo - Capital e demais localidades com DDD 011 - tel. 2121-0203, nas demais localidades e estados - tel. 0800 701 02 03 (discagem direta gratuita), ou escreva para Caixa Postal: n 21.315 - CEP04602-970 - São Paulo - SP, ou envie um e-mail para: cic@philips.com.br

Horário de atendimento: de segunda à sexta-feira, das 08:00 às 20:00h; aos sábados das 08:00 às 13:00h.

Para atendimento fora do Brasil, contate a Philips local ou a: Philips Consumer Service Beukenlaan 2 - 5651 CD Eindhoven The Netherlands

Certificado de Garantía en Argentina

Artefacto:

Modelo:

**Fabricante/Importador: Philips Argentina S.A.
y/o Fábrica Austral de Productos Eléctricos S.A.**

Dirección: Vedia 3892 - Buenos Aires

Fecha de Venta:

Nro. de serie

Firma y sello de la casa vendedora.

PHILIPS ARGENTINA S.A. en adelante denominada “la empresa”, garantiza al comprador de este artefacto por el término de (6) meses a partir de la fecha de adquisición, el normal funcionamiento contra cualquier defecto de fabricación y/o vicio de material, y se compromete a reparar el mismo —sin cargo alguno para el adquirente— cuando el mismo fallare en situaciones normales de uso y bajo las condiciones que a continuación se detallan:

1. Este certificado de garantía es válido únicamente en la Republica Argentina. El certificado debe ser completado por la casa vendedora y ser presentado por el usuario conjuntamente con la factura original de compra.
2. Serán causas de anulación de esta garantía en los casos que corresponda:
 - 2.1. Uso impropio o distinto del uso doméstico.
 - 2.2. Exceso o caídas de tensión eléctrica que impliquen uso en condiciones anormales.
 - 2.3. Instalación y/o uso en condiciones distintas a las marcadas en el “Manual de instalación y uso” que se adjunta a esta garantía.
 - 2.4. Cualquier intervención al artefacto por terceros no autorizados por la empresa.
3. La garantía carecerá de validez si se observare lo siguiente:
 - 3.1. Enmiendas o raspaduras en los datos del certificado de garantía o factura.
 - 3.2. Falta de factura original de compra que detalle tipo de artefacto, modelo, número de serie y fecha que coincida con los del encabezamiento del presente certificado.
4. No están cubiertos por esta garantía los siguientes casos:
 - 4.1. Los daños ocasionados al exterior del gabinete.
 - 4.2. Las roturas, golpes, caídas o rayaduras causadas por traslados.
 - 4.3. Los daños o fallas ocasionados por deficiencias, sobretensiones, descargas o interrupciones del circuito de alimentación eléctrica o rayos, deficiencias en la instalación eléctrica del domicilio del usuario o conexión del artefacto a redes que no sean las especificadas en el Manual de Uso del mismo.
 - 4.4. Las fallas, daños, roturas o desgastes producidos por el maltrato o uso indebido del artefacto y/o causadas por inundaciones, incendios, terremotos, tormentas eléctricas, golpes o accidentes de cualquier naturaleza.
 - 4.5. Las fallas o daños ocasionados en desperfectos en la línea telefónica.
 - 4.6. Las fallas producidas por una mala recepción ocasionada en el uso de una antena deficiente o en señales de transmisión débiles.
5. Las condiciones de instalación y uso del artefacto se encuentran detalladas en el Manual de Uso del mismo.
6. La empresa no asume responsabilidad alguna por los daños personales o a la propiedad al usuario o a terceros que pudieran causar la mala instalación o uso indebido del artefacto, incluyendo en este último caso a la falta de mantenimiento.
7. En caso de falla, el usuario deberá requerir la reparación a la empresa a través del Service Oficial y/o Talleres Autorizados más próximos a su domicilio y cuyo listado se acompaña al presente. La empresa a segura al usuario la reparación y/o reposición de piezas para su correcto funcionamiento en un plazo no mayor a 30 días contados a partir de la fecha de solicitud de reparación, salvo caso fortuito o fuerza mayor.

8. Toda intervención del servicio técnico realizada a pedido del usuario dentro del plazo de garantía, que no fuera originada por falla o defecto alguno cubierto por este certificado, deberá ser abonado por el interesado de acuerdo a la tarifa vigente.
9. El presente certificado anula cualquier otra garantía implícita o explícita, por la cual y expresamente no autorizamos a ninguna otra persona, sociedad o asociación a asumir por nuestra cuenta ninguna responsabilidad con respecto a nuestros productos.
10. En caso de que durante el período de vigencia de esta garantía el artefacto deba ser trasladado a las Delegaciones Oficiales y/o Talleres Autorizados de Service para su reparación, el transporte será realizado por la empresa y serán a su cargo los gastos de flete y seguros y cualquier otro que deba realizarse para su ejecución.



PHILIPS

Red de Talleres Autorizados en Argentina

CAPITAL FEDERAL

ATTENDANCE S.A.

- Av. Monroe 3351 (C1430BKA) Cap. Fed.
- Tel.: 4545-5574/0704 ó 6775-1300
- Ventas de Repuestos y Accesorios
- Tel.: 4545-0854

DIG TRONIC

- Av. San Martín 1762 (C1416CRS) Cap. Fed.
- Tel.: 4583-1501

ELECTARG S.R.L.

- Av. Córdoba 1357 (C1055AAD) Cap. Fed.
- Ventas de Repuestos y Accesorios
- Tel.: 4811-1050

Caballito Electarg J. M. Moreno 287 4903-6967/6854/8983

BUENOS AIRES

Azul	Herlein Raúl Horacio	Av. 25 de Mayo 1227	(02281) 428719
Bahía Blanca	Neutron	Soler 535	(0291) 4535329
Bragado	Yacovino Juan J.	San Martín 2141	(02342) 424147
Campana	Electricidad Krautor	Lavalle 415	(03489) 432919
Chivilcoy	Fama	Coronel Suárez 110	(02346) 424129
Junín	Junín Service	Alsina 537	(02362) 442754
La Plata	Da Tos e Hijos	Calle 68 N° 1532	(0221) 4516021
La Plata	Service Técnico La Plata	Av. 51 N° 1051 esq. 16	(0221) 4108155
Mar de Ajó	Tauro Electrónica	Catamarca 14	(02257) 421750
Mar del Plata	Central Service	Olazábal 2249	(0223) 4721639/4729367
Mar del Plata	Service Integral	Diag. Pueyrredón 3229	(0223) 4945633
Necochea	Electrónica Camejo	Calle 63 N° 1745	(02262) 426134
Pehuajó	Calcagni Carlos Alberto	Zubiría 794	(02396) 472665
Pergamino	ACV Sistemas	Dr. Alem 758	(02477) 421177
Pergamino	El Service	Juan B. Justo 1931	(02477) 418000

San Nicolás	Servitec	Bv. Alvarez 148	(03461) 454729/429578
San Pedro	Electrónica Menisale	Mitre 1695	(03329) 425523
Tandil	Lazzarini Oscar Rafael	Pellegrini 524	(02293) 442167
Trenque Lauquen	Labrone Electrónica	Av. San Martín 426	(02392) 423248
Tres Arroyos	Saini Fabián y Sergio	Av. Belgrano 562	(02983) 427369
Zárate	Electrónica Spinozzi	Ituzaingó 1030	(03487) 427353

GRAN BUENOS AIRES

Avellaneda	Casa Torres S.A.	Av. Mitre 2559	4255-5854
Florencio Varela	Casa Torres S.A.	San Martín 2574	4255-5854
Gregorio de Laferrere	Electrónica Alvarez	Honorio Luque 6084	4626-1322
Lomas de Zamora	Attendance S.A. Lomas	Laprida 485	4292-8900
Merlo	Argentrónica S.H.	Pte. Cámpora 2175	(0220) 4837177/4829934
Moreno	Argentrónica S.H.	Bmé. Mitre 2977 loc.2	(0237) 4639500
Morón	Servotronic	Ntra. Sra. del Buen Viaje 1222	4627-5656
Olivos	Appliance	Av. Libertador 2684	4794-7700
Quilmes	Casa Torres S.A.	E. Ríos esq. Gran Canaria	4255-5854
Ramos Mejía	Electarg S.R.L. Suc.	Belgrano 224	4656-0619
San Miguel	Servotronic San Miguel	Belgrano 999	4664-4131
Villa Ballester	Servotronic	J. Hernández 3101	4767-2515/4768-5249

CATAMARCA

Catamarca	Omicron Central de Serv.	San Martín 225	(03833) 427235
-----------	--------------------------	----------------	----------------

CHACO

Resistencia	Freschi Jorge Oscar	Av. Avalos 320	(03722) 426030
-------------	---------------------	----------------	----------------

CHUBUT

Comodoro Rivadavia	C.A.S. S.R.L.	Alem 145	(0297) 4442629
Trelew	Fagtron Electrónica	Brasil 253	(02965) 427073

CORDOBA

Córdoba Capital	Servelco S.R.L.	Pje. E. Marsilla 635	(0351) 4724008/4732024
Río Cuarto	Maurutto Víctor G.	Bv. Almafuerde 487	(0358) 4660204
Río Cuarto	Capaldi Abel	Paunero 832	(0358) 4623003
Río Tercero	Service Omega	Homero Manzi 149	(03571) 423330
San Francisco	Acuña Walter Electrónica	M. Moreno 360	(03564) 425367
Villa María	Grasso Electrónica	Bv. Alvear 541	(0353) 4521366
Villa María	Vanguard Sist. Electrónicos	México 421	(0353) 4532951

