

Her zaman yardıma hazırız

Ürününüzü kaydettirmek ve destek almak için şu adrese gidin:
www.philips.com/support

SRP3011

Sorularınız mı
var? Philips'e
Ulaşın



Kullanım kılavuzu

PHILIPS

İçindekiler

| | | |
|----------|--|----------|
| 1 | Evrensel uzaktan kumandanız | 2 |
| | Giriş | 2 |
| | Evrensel uzaktan kumanda hakkında temel bilgiler | 2 |
| <hr/> | | |
| 2 | Başlarken | 4 |
| | Pilleri takma (dahil değildir) | 4 |
| | Evrensel uzaktan kumandayı kurma | 4 |
| <hr/> | | |
| 3 | Bildirim | 7 |
| | Eski ürün ve pilin atılması | 7 |
| <hr/> | | |
| 4 | Servis ve destek | 8 |
| | Sıkça sorulan sorular | 8 |
| | Yardım mı gerekiyor? | 8 |

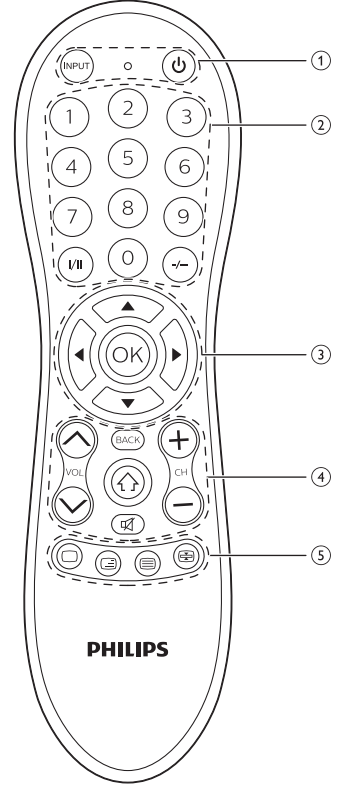
1 Evrensel uzaktan kumandanız

Bu ürünü satın aldığınız için teşekkür ederiz; Philips dünyasına hoş geldiniz! Philips tarafından verilen destekten tam olarak yararlanabilmek için www.philips.com/welcome adresinden ürün kaydınızı yaptırın

Giriş

Evrensel uzaktan kumanda ile cihazınızı çalıştırmak için kullanabilirsiniz.

Evrensel uzaktan kumanda hakkında temel bilgiler



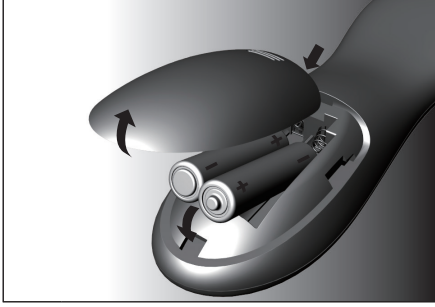
- ① **INPUT:** Mevcut kaynak girişlerini seçer (anten, kablo vb.).
⏻ : Gücü açar veya kapatır.
● : LED göstergesi
- ② Rakam düğmeleri
I/II: Ses kanalını seçer.
-/-: Tek ve çift rakamlı kanal numaralarından birini seçer.
- ③ ▲ / ▼ / ◀ / ▶ : Menü seçeneklerinde yukarı/ aşağı/sola/sağa gezinir.
OK: Seçiminizi onaylar.
- ④ **BACK:** Bir menü düzeyi geri gider.
🔇 : Sesi kapatır

CH+/-: Sonraki/önceki kanala gider.
VOL ^ / v : Ses seviyesini ayarlar.
⇧ : Menüü açar veya kapatır.

- ⑤ □ / ☒ / ☒ / ☒ : Teletext'i kapatır/
teletext'i kanştırır/telex't'i açar/teletex't'i
bekletir.
Kırmızı/Yeşil/Sarı/Mavi: İçerik duyarlılık
düğmeleridir.

2 Başlarken

Pilleri takma (dahil değildir)



! Uyarı

- Pil bölmesine yerleştirirken pil kutuplarına dikkat edin. Kutupların yanlış yerleştirilmesi ürüne zarar verebilir.

! Dikkat

- Patlama tehlikesi! Pilleri ısıdan, güneş ışığından veya ateşten uzak tutun. Pilleri asla ateşe atmayın.
- Pil ömrünün azalması riski! Farklı marka veya tipte pilleri asla bir arada kullanmayın.

☰ Not

- Pilleri değiştirdiğinizde tüm kullanıcı ayarları evrensel uzaktan kumandanın hafızasında 5 dakika saklanır.

Evrensel uzaktan kumandayı kurma

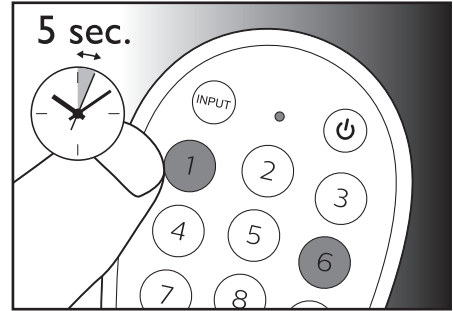
Cihazınızı çalıştırmadan önce evrensel uzaktan kumandayı kurmanız gerekir.

Manuel kayıt

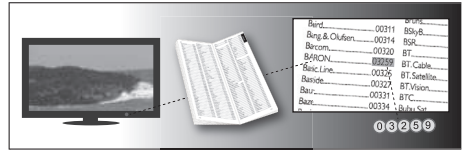
1 Cihazı açın.



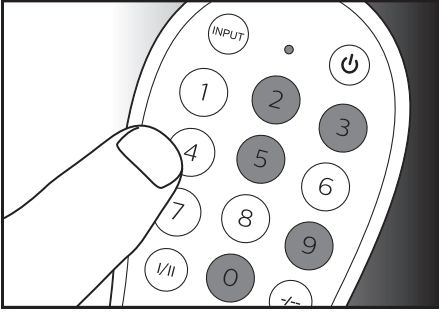
2 Mavi LED yanana kadar "1" ve "6" düğmelerini aynı anda 5 saniye boyunca basılı tutun.



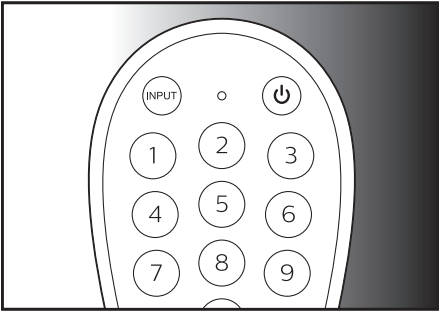
3 Kod listesine bakıp markanızın 5 haneli kodunu öğrenin. Kodlar, cihaz türü ve marka adına göre sıralanır. En çok kullanılan kod, listenin başında yer alır.



4 Rakam düğmelerini kullanarak listenin en başındaki 5 haneli kodu girin.



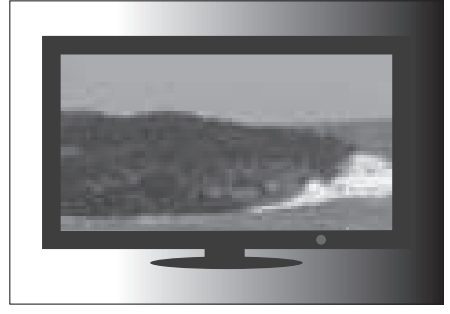
- 5 Işık sönerse geçerli bir kod kaydedilmiştir. Girilen kod geçersizse ışık bir kez yanıp söner ve ardından kod yeniden girilene kadar yanmaya devam eder.



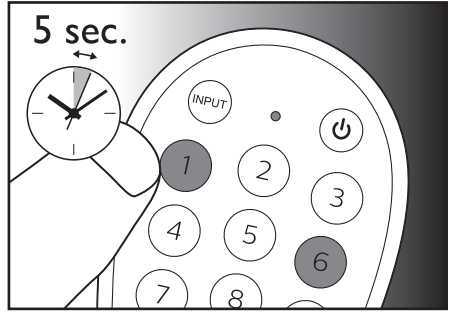
- 6 Cihazı evrensel uzaktan kumandayla çalıştırın. Cihazınız uygun bir şekilde yanıt veriyorsa girdiğiniz kod doğrudur. Cihazınız yanıt vermiyorsa 2. adımı tekrarlayın ve listedeki ikinci kodu girin.


Not

- Bazı durumlarda cihazınız yalnızca bazı düğmelere yanıt verebilir. Böyle bir durumda, kod listesindeki bir sonraki kodla kurulum yapıp cihazınızı tekrar çalıştırmayı deneyin.



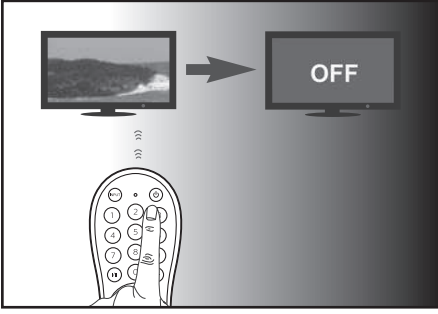
- 2 Mavi LED yanana kadar "1" ve "6" düğmelerini aynı anda 5 saniye boyunca basılı tutun.



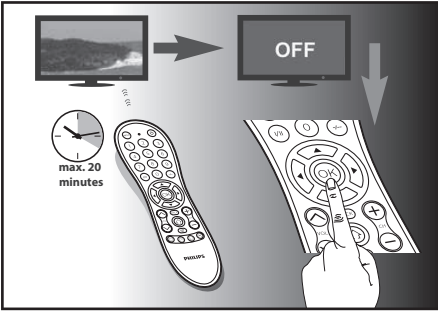
- 3 Evrensel uzaktan kumandayı cihazınıza doğru tutun. Ardından, markanıza uygun olan kodu aramaya başlamak için  düğmesine basın ve düğmeyi bırakın. Evrensel uzaktan kumanda arama yaparken 2 saniyede bir farklı bir kızıltötesi sinyal gönderilir ve bu sırada mavi ışık yanıp söner.

Otomatik onay

- 1 Cihazı açın.



- 4 Kodu kaydetmek için cihaz kapandıktan **hemen** sonra **OK** düğmesine basın ve düğmeyi bırakın. Mavi LED gösterge söner.



- 5 Cihazı evrensel uzaktan kumandayla çalıştırın. Cihazınız uygun bir şekilde yanıt veriyorsa kaydettiğiniz kod doğrudur.



Not

- Otomatik kayıt işlemi sırasında **U** düğmesine bir kez daha basılıp düğme bırakılarak otomatik kayıt geri alınabilir: 2 saniye içinde **OK** düğmesine basamadıysanız bu yöntem işinize yarayacaktır. Öncelikle cihazın tekrar açıldığından emin olun.
- Bazı durumlarda cihazınız yalnızca bazı düğmelere yanıt verebilir. Böyle bir durumda, kod listesindeki bir sonraki kodla kurulum yapıp cihazınızı tekrar çalıştırmayı deneyin.

3 Bildirim

Eski ürün ve pilin atılması



Ürününüz geri dönüştürülebilir ve yeniden kullanılabilir yüksek kaliteli malzeme ve bileşenler kullanılarak üretilmiştir.



Ürünlerin üzerindeki bu simge, ürünün 2012/19/EU sayılı Avrupa Yönergesi kapsamında olduğu anlamına gelir.



Bu simge, ürünün 2013/56/EU sayılı Avrupa Yönergesi kapsamındaki, normal ev atıklarıyla birlikte atılamayan piller içerdiği anlamına gelir. Elektrikli ve elektronik ürünlerin ve pillerin ayrı olarak toplanması ile ilgili bulunduğunuz yerdeki sistem hakkında bilgi edinin. Yerel kuralları takip edin ve ürün ve pilleri asla normal evsel atıklarla birlikte atmayın. Eski ürünler ve pillerin doğru şekilde atılması, çevre ve insan sağlığı üzerindeki olumsuz etkileri önlemeye yardımcı olur.

Tek kullanımlık pillerin çıkarılması

Tek kullanımlık pilleri çıkarmak için bkz. "Pilleri takma".



Üründe bu logonun bulunması, ulusal geri kazanım ve geri dönüşüm sistemine maddi yardımda bulunduğu anlamına gelir.

Çevresel bilgiler

Gereksiz tüm ambalaj malzemeleri çıkarılmıştır. Ambalajı üç malzemeye kolayca ayrılabilir şekilde yapmaya çalıştık: karton (kutu), polistiren

köpük (tampon) ve polietilen (torbalar, koruyucu köpük tabakası.)

Sisteminiz, uzman bir firma tarafından parçalanması halinde geri dönüştürülebilir ve kullanılabilir malzemelerden oluşmaktadır.

Lütfen ambalaj malzemelerinin, tükenen pillerin ve eski donanımın atılmasında yerel yönetmeliklere uygun hareket edin.

Bu ürün, EEE yönergesine uygundur.

4 Servis ve destek

İletişim bilgilerimizi bu kullanım kılavuzunun sonunda bulabilirsiniz.
Çevrimiçi destek için www.philips.com/support adresini ziyaret edin

Sıkça sorulan sorular

Evrensel uzaktan kumandam çalışmıyor.

- Cihazı doğru bir kodla kurduğunuzdan emin olun.
- Cihazınız için uygun olan tuşa bastığınızdan emin olun.
- Pillerin doğru bir şekilde takıldığından emin olun. Pil seviyesi düşükse pilleri değiştirin.
- Cihazınızın açık olduğundan emin olun.

Cihazımın markasının altında birden fazla kod bulunuyor. Cihazım için uygun olan kodu nasıl öğrenebilirim?

Uygun kodu bulmak için kodları teker teker girmeyi deneyin. Kodlar kullanım oranlarına göre listelenir. En çok kullanılan kod listenin başında yer alır.

Cihazım sadece bazı komutlara yanıt veriyor.

Sadece bazı komutları algılayan bir kod girmişsinizdir. Tuşların çoğu düzgün bir şekilde çalışana dek diğer kodları girmeyi deneyin.

Yardım mı gerekiyor?

Öncelikle bu kullanım kılavuzunu dikkatli şekilde okumanızı tavsiye ederiz. Evrensel uzaktan kumanda kurulumu ve kullanımı konusunda size yardımcı olacaktır.

SRP3011 model numaralı cihazın kurulumu, kullanımı, garanti şartları vb. hakkında ek bilgiye ihtiyaç duyuyorsanız ya da başka sorularınız varsa bizimle dilediğiniz zaman iletişime geçebilirsiniz.

Yardım hattımızı ararken SRP3011 model numaranızı bir yere not ettiğinizden emin olun. Böylece operatörlerimiz SRP3011 model numaralı cihazın doğru bir biçimde çalışıp çalışmadığını görmenize yardımcı olabilir.



2015 © Gibson Innovations Limited. Tüm hakları saklıdır.

Bu ürün Gibson Innovations Ltd. tarafından üretilmiştir ve sorumluluğu altında satılmaktadır. Gibson Innovations Ltd. bu ürünle ilgili garantileri verir.

Philips ve Philips Shield Simgesi, Koninklijke Philips N.V. şirketinin tescilli ticari markalarıdır ve Koninklijke Philips N.V. lisansı ile kullanılmaktadırlar.

UM_SRP3011_10_TR_V1.0
wk1607

