

Alltid redo att hjälpa till

Registrera din produkt och få support på
www.philips.com/support



BM7



Användarhandbok

PHILIPS

Innehållsförteckning

1 Viktigt	2
Säkerhet	2

2 Din högtalare för flera rum	3
Introduktion	3
Förpackningens innehåll	3
Översikt över huvudenheten	4

3 Innan du börjar	6
Ansluta ström och slå på	6

4 Spela upp	7
Spela upp i enskilt läge	7
Spela upp i gruppläge	9
Kontrollera uppspelning	11

5 Övriga funktioner	12
Lyssna på en extern enhet	12
Återställa gruppstatus	12

6 Produktinformation	13
Specifikationer	13

7 Felsökning	14
---------------------	----

8 LED-statusens innebörd	15
---------------------------------	----

9 Obs!	17
Skriftligt erbjudande	17

1 Viktigt

Säkerhet

- Se till att det finns tillräckligt med ledigt utrymme för god ventilation runt produkten.
- Använd endast kringutrustning och tillbehör som är godkända av leverantören.
- Använd endast den strömförsörjning som finns angiven i användarhandboken.
- Produkten får inte utsättas för vattendroppar eller vattenstrålar.
- Placera inga potentiellt skadliga föremål på produkten (t.ex. vattenfyllda kärl eller levande ljus).
- Om adaptern används som fränkopplingsenhet ska den vara lätt att komma åt.



Warning

- Ta aldrig bort höljet från enheten.
- Smörj aldrig någon del av enheten.
- Placera enheten på en plan, hård och stabil yta.
- Placera aldrig enheten ovanpå någon annan elektrisk utrustning.
- Använd alltid enheten inomhus. Skydda enheten mot vatten, fukt och vattenfyllda kärl.
- Skydda enheten mot direkt solljus, öppna lågor och värme.



Det här är en dubbelisolerad KLASS II-apparat utan skyddande jordanslutning.

2 Din högtalare för flera rum

Vi tycker att det är roligt att du har köpt en Philips-produkt! Genom att registrera din produkt på www.philips.com/welcome kan du dra nytta av Philips support.

Introduktion

Med den vattentåliga högtalaren Philips izzylink med inbyggt batteri kan du:

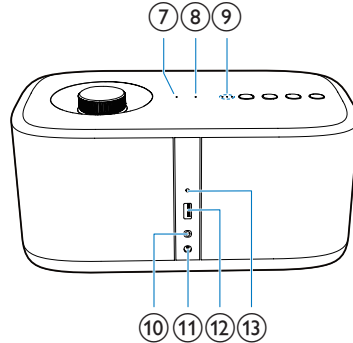
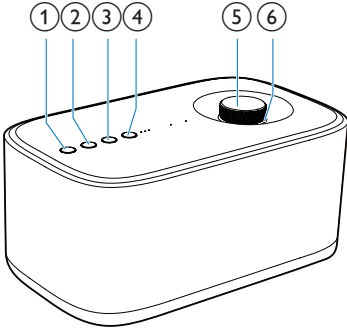
- lyssna på musik från Bluetooth-aktiverade enheter var du än befinner dig
- lyssna på musik överallt i hemmet genom att placera ut flera izzylink-kompatibla högtalare (medföljer inte)
- lyssna på musik från en extern ljudenhet via en 3,5 mm ljudkabel.

Förpackningens innehåll

Kontrollera och identifiera innehållet i förpackningen:

- 1 x izzylink-högtalare för flera rum
- 1 x nätadapter
- Tryckt material

Översikt över huvudenheten



①

- Slå på eller av högtalaren.

② SOURCE

- Växla till Bluetooth eller AUDIO IN-källan.
- Håll intryckt i tre sekunder i Bluetooth-läge om du vill koppla bort den befintliga Bluetooth-anslutningen.
- Håll intryckt i tio sekunder i Bluetooth-läge för att rensa ihopparningsinformationen.

③

- Starta, pausa eller återuppta uppspelningen.

④ GROUP-knapp/-indikator

- Håll intryckt för att gruppera med en annan izzylink-kompatibel högtalare för flera rum.
- Tryck för att lämna eller återgå till en grupp.
- Blinkar grönt under grupperingen.
- Lyser med ett fast grönt sken efter grupperingen.
- Blinkar grönt när högtalaren används som slav och är bortkopplad från huvudhögtalaren.

⑤ Volymratt

- Vrid medurs/moturs för att öka/minska volymen.
- Tryck för att stänga av eller slå på högtalaren.

⑥ Volymindikator

- Tänds när strömmen slagits på.
- Dimmas i standbyläge.
- Blinkar när högtalarens ljud är avstängt.
- Lyser grönt när högtalaren används som slav i en grupp med högtalare.

⑦ AUDIO IN-indikator

- Lyser vitt när den valda källan är AUDIO IN.
- Slocknar i avstängt läge/standbyläge eller när högtalaren används som slav i en grupp med högtalare.

⑧ -indikator

- Blinkar blått i ihopparningsläge.
- Lyser med ett fast blått sken när anslutningen har upprättats med en Bluetooth-aktiverad enhet.
- Slocknar i avstängt läge/standbyläge eller när högtalaren används som slav i en grupp med högtalare.

- ⑨ **Indikator för signalstyrka**
 - Anger gruppanslutningens signalstyrka.
- ⑩ **AUDIO IN-uttag**
 - Audio input socket (3.5mm) for an external audio device.
- ⑪ **DC IN-uttag**
 - Nätuttag.
- ⑫ **SOFTWARE UPGRADE**
 - USB-uttag endast för programvaruuppdatering för högtalare.
- ⑬ **GROUP RESET**
 - Tryck med ett vasst föremål för att återställa fabriksinställningarna.

3 Innan du börjar

Följ alltid anvisningarna i det här kapitlet i rätt följd.

Om du kontaktar Phillips behöver du ange modell- och serienumret till apparaten.

Modell- och serienumret finns på apparatens undersida. Skriv numren här:

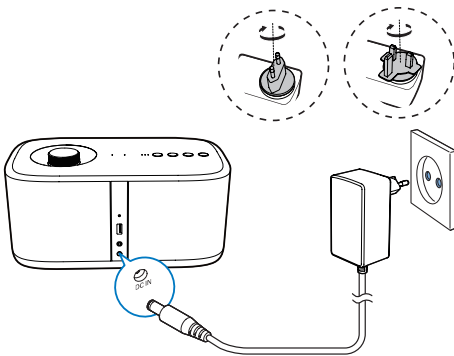
Modellnummer _____

Serienr _____

Ansluta ström och slå på

! Var försiktig

- Risk för produktskada! Se till att nätspänningen motsvarar den spänning som är tryckt på enhetens undersida.
- Risk för elektriska stötar! När du kopplar bort nätadaptern ska du alltid dra ut kontakten ur uttaget. Dra aldrig i sladden.
- Se till att alla andra anslutningar har gjorts innan du ansluter nätadaptern.



- Anslut nätadaptern till
 - uttaget **DC IN** på högtalarens baksida.
 - vägguttaget.
 - ↳ Volymindikatorn tänds.
 - ↳ Indikatorer för signalstyrka blinkar i några sekunder tills högtalaren startas.
 - ↳ Vid första användningen eller i enskilt läge börjar indikatorn **Ⓢ** blinka och högtalaren sätts i ihoppningsläge.

↳ När högtalaren fungerar som huvudhögtalare i gruppläget blinkar indikatorn **Ⓢ** tills högtalaren hittar den senast ihopparade Bluetooth-aktiverade enheten.

- När högtalaren fungerar som slav i gruppläget blinkar indikatorn **GROUP** tills högtalaren hittar gruppens huvudhögtalare.

* Tips

- Enskilt läge betyder att du använder en högtalare som en enda Bluetooth-högtalare som inte fungerar som en huvud- eller slavhögtalare i en grupp med högtalare.
- Gruppläge innebär att flera izzylink-kompatibla högtalare bildar en grupp, där en högtalare fungerar som huvudhögtalare och de andra som underordnade högtalare.

Växla till standbyläge

- I enskilt läge trycker du på **Ⓢ**.
 - ↳ Volymindikatorn dimmas.
 - ↳ Alla andra lampor släcks.
- I gruppläge trycker du på **Ⓢ** på valfri högtalare i gruppen.
 - ↳ Volymindikatorn på varje högtalare i gruppen dimmas.
 - ↳ Alla andra lampor släcks.
- I enskilt läge trycker du på **Ⓢ** igen för att stänga av i standbyläge.
- I gruppläget trycker du på **Ⓢ** på någon av högtalarna i gruppen för att sätta på alla högtalare som är i standbyläge.

☰ Kommentar

- Du kan knappen nedtryckt om du vill stänga av indikatorn för volym **Ⓢ** helt.
- Om Bluetooth-anslutningen i enskilt läge är ogiltig eller om musikuppspelning stoppas i 15 minuter i Bluetooth-läge kommer den här högtalaren att växla till standbyläge automatiskt.
- Om Bluetooth-anslutningen med huvudhögtalaren i gruppläge är ogiltig eller om musikuppspelning stoppas i 15 minuter kommer den här högtalaren att växla till standbyläge automatiskt.

4 Spela upp

Spela upp i enskilt läge

Enskilt läge: Enskilt läge innebär att högtalaren inte är grupperad med någon annan izzylink-kompatibel högtalare för flera rum. Istället används den som fristående högtalare.

Para ihop och anslut

Anslut till en Bluetooth-aktiverad enhet



Kommentar

- Se till att Bluetooth-enheten är kompatibel med den här högtalaren.
- Läs högtalarens användarhandbok angående Bluetooth-kompatibilitet innan du parar ihop den med en annan enhet.
- Högtalaren kan memorera upp till åtta tidigare ihopparade enheter.
- Se till att Bluetooth-funktionen är aktiverad på enheten och att enheten har ställts in så att den är synlig för andra Bluetooth-enheter.
- Eventuella hinder mellan högtalaren och Bluetooth-enheten kan minska räckvidden.
- Håll systemet på avstånd från andra elektroniska enheter som kan orsaka störning.
- Räckvidden mellan högtalaren och en Bluetooth-enhet är cirka 10 meter.

Alternativ 1: Para ihop och anslut genom NFC

Near Field Communication (NFC) är en teknik som möjliggör trådlös kommunikation över korta avstånd mellan olika NFC-kompatibla enheter, som mobiltelefoner och IC-etiketter.

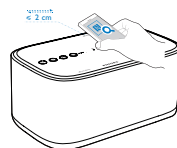
Med NFC-funktionen kan datakommunikation uppnås lätt genom att bara beröra den relevanta symbolen eller angivna läget på NFC-kompatibla enheter.



Kommentar

- Kompatibilitet med alla NFC-enheter garanteras inte.

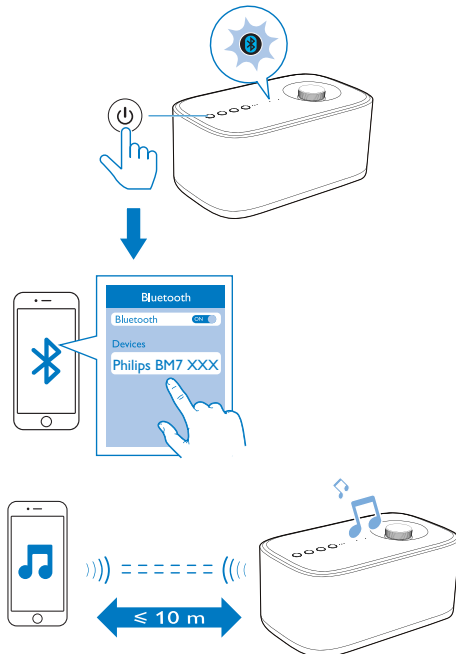
NFC



Svenska

- 1 Aktivera NFC-funktionen på din Bluetooth-aktiverad enhet (se användarhandboken för mer information).
- 2 Tryck på **SOURCE** flera gånger för att växla till Bluetooth-källan och aktivera ihoppningsläget.
↳ Indikatorn blinkar blått.
- 3 Rör vid NFC-området på den externa enheten med NFC-området på ovsidan av enheten tills du hör ett pip.
↳ Efter ihoppning och anslutning piper högtalaren två gånger och -indikatorn lyser med ett fast, blått sken.

Alternativ 2: Para ihop och anslut manuellt



- 4 Tryck på **SOURCE** flera gånger för att växla till Bluetooth-källan och aktivera ihoppningsläget.
↳ Indikatorn **Ⓜ** blinkar blått.
- 5 On your Bluetooth device, enable Bluetooth and search for Bluetooth devices (refer to the user manual of the device).
- 6 När [**Philips BM7 XXXX**] visas på enheten väljer du att påbörja ihoppning och anslutning. Om det behövs anger du standardlösenordet "0000".
↳ Efter ihoppning och anslutning piper högtalaren två gånger och **Ⓜ**-indikatorn lyser med ett fast, blått sken.

- Om enheten är ihopparad med en Bluetooth-enhet utan automatisk återanslutning återansluter du den till högtalaren manuellt.

Så här ansluter du en annan Bluetooth-aktiverad enhet:

- Avaktivera Bluetooth på den aktuella enheten och anslut ännu en enhet när indikatorn blinkar blått.

Tips

- Innan du ansluter en Bluetooth-aktiverad enhet (särskilt en iOS-enhet) till högtalaren kan du behöva rensa tidigare ihoppningsinformation från enheten.

Spela upp från den anslutna Bluetooth-aktiverade enheten

Kommentar

- Musikkuppspelningen pausas vid inkommande samtal eller när en videoinspelning pågår på den anslutna mobiltelefonen.

- Efter Bluetooth-anslutning kan du spela upp musik på Bluetooth-enheten.
↳ Musik strömmar från den Bluetooth-aktiverade enheten till högtalaren.

Så här kopplar du från den Bluetooth-aktiverade enheten:

- Avaktivera Bluetooth på enheten,
- Håll **SOURCE** intryckt på högtalaren i Bluetooth-läge i minst tre sekunder eller
- flytta enheten utom kommunikationsräckvidden.

Så här rensar du hoppningsinformationen:

- Håll **SOURCE** intryckt på högtalaren i Bluetooth-läge i minst tio sekunder.

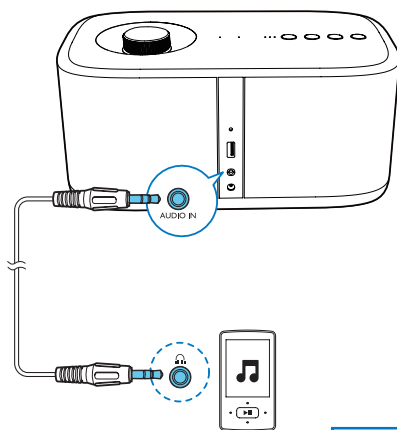
Så här återansluter du den Bluetooth-aktiverade enheten:

- Om högtalaren är ihopparad med en Bluetooth-enhet vars automatiska återanslutning är aktiverad paras högtalaren och enheten ihop när produkten känner av enheten.

Ⓜ -indikator	Beskrivning
Blinkar blått	Anslutning eller väntar på anslutning
Fast blått sken	Ansluten

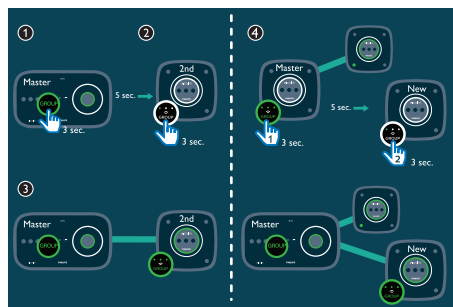
Lyssna på en extern enhet

Du kan lyssna på en extern ljudenhet, t.ex. en MP3-spelare, genom att koppla den till **AUDIO IN**-uttaget på högtalaren.



- 1 Anslut en ljudkabel med en 3,5 mm kontakt i båda ändrar till
 - uttaget **AUDIO IN** på högtalaren och
 - uttaget för stereohörlurar på den externa enheten.
- 2 Växla till AUDIO IN-källan genom att trycka på **SOURCE** upprepade gånger:
 - ↳ **AUDIO IN** -indikatorn lyser vitt.
- 3 Spela upp musik från den externa enheten (se enhetens användarhandbok).

Skapa en grupp



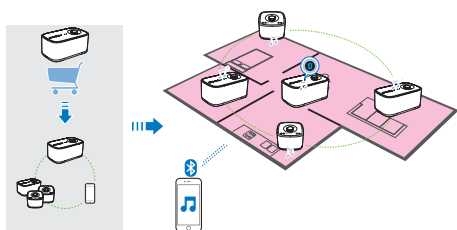
Spela upp i gruppläge

Gruppläge: Om du har mer än en izzylink-kompatibel högtalare för flera rum kan du skapa en grupp och strömma musik till högtalargruppen samtidigt.

För att använda den här funktionen måste du köpa mer än en izzylink-kompatibel högtalare för flera rum.

☰ Kommentar

- Du kan skapa en grupp med upp till fem högtalare, med en huvudhögtalare och fyra slavar.



☰ Kommentar

- När du skapar en grupp blir den första högtalaren du aktiverar i gruppfunktionen huvudhögtalare.

- 1 Håll ned **GROUP** på den första högtalaren i 3 sekunder (huvudhögtalare).
- 2 Håll ned **GROUP** på en andra högtalare i 3 sekunder (slavhögtalare).
- 3 Vänta i 15 till 30 sekunder tills anslutningen upprättats.
- 4 Upprepa steg 1 till 3 för att lägga till fler slavhögtalare, en i taget.

☰ Kommentar

- Du kan bara lägga till en slavhögtalare i taget. Varje gång du lägger till en slavhögtalare ska du hålla **GROUP** intryckt på huvudhögtalaren tills indikatorn på knappen blinkar och högtalaren piper.
- Du kan skapa en grupp med upp till fem högtalare, med en huvudhögtalare och fyra slavar.

Du kan lägga till någon av följande högtalare till befintlig grupp eller skapa en ny grupp med dem:

- En högtalare med fabriksinställningar
- En huvudhögtalare som inte har någon ansluten slav
- En slavhögtalare som är bortkopplad från sin huvudhögtalare (indikatorn **GROUP** blinkar)

Spela upp från huvudhögtalaren till hela gruppen

☰ Kommentar

- I Bluetooth-läget pausas musikuppspelningen vid inkommande samtal eller när en videoinspelning pågår på den anslutna mobiltelefonen.
- Om den här högtalaren (BM7) fungerar som huvudhögtalare väljer du en källa och spelar upp den för hela högtalargruppen.

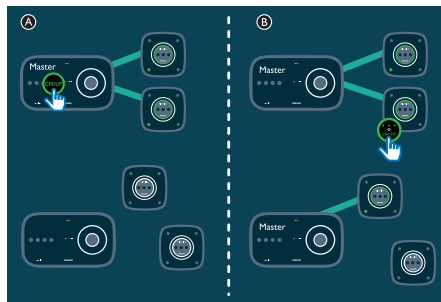
Ändra huvudhögtalare

Du kan ändra den befintliga huvudhögtalaren i en grupp enkelt. När Bluetooth-anslutningen med den aktuella huvudhögtalaren bryts kan du exempelvis ställa in den närmaste slavhögtalaren som huvudhögtalare.



- Tryck på en källtangent på en slavhögtalare för att ändra den till huvudhögtalare för gruppen.
 - ↳ Para ihop den mobila enheten med den nya huvudhögtalaren om du inte har gjort det förut.

Växla till enskilt läge



- Ⓐ Tryck på **GROUP** på huvudhögtalaren om du vill gå till enskilt läge.
 - ↳ Slavhögtalaren söker efter huvudhögtalaren tills tidsgränsen om 15 minuter har uppnåtts.
 - ↳ Du kan skapa en ny grupp med slavhögtalarna eller trycka på **GROUP** en slavhögtalare för att ange enskilt läge.
- Tryck på **GROUP** på huvudhögtalaren igen för att återgå till gruppläge.
- Ⓑ Tryck på **GROUP** på en slavhögtalare för att växla till enskilt läge. Tryck på **GROUP** igen för att återansluta till den.

Kontrollera uppspelning

☰ Kommentar

- På grund av databuffring kan du uppleva viss fördröjning när du spelar upp, pausar eller justerar volymen från Bluetooth-enheten.

Kontroll från högtalaren

- ⏻
 - I enskilt läge slår du på/av högtalaren.
 - I gruppläge slår du på/av hela gruppen med högtalare.

- ▶|| (inte tillgängligt i AUDIO IN-läge)
 - I enskilt läge pausar/återupptar du uppspelningen från den aktuella högtalaren.
 - I gruppläge pausar/återupptar du uppspelningen från hela gruppen.

- Volymratt
 - Tryck för att stänga av eller slå på den aktuella högtalaren.
 - ↳ Volymindikator blinkar när högtalarens ljud är avstängt.
 - Vrid medurs/moturs för att öka/minska volymen för den aktuella högtalaren.

Kontroll från den anslutna Bluetooth-enheten

Du kan använda kontrollerna på din Bluetooth-enhet direkt.

5 Övriga funktioner

Lyssna på en extern enhet

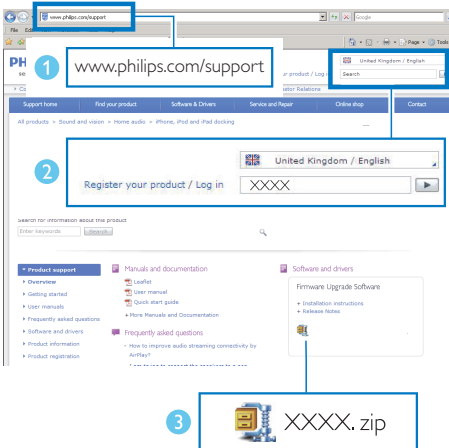
! Varning

- Anslut alltid högtalaren till nätström för uppdatering av fast programvara.
- Stäng aldrig av högtalaren eller koppla ur USB-masslagringsenheten innan uppdateringen av den fasta programvaran är klar.

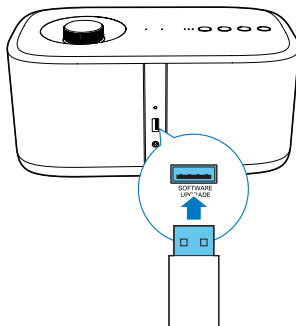
☰ Kommentar

- Se till att USB-minnet är FAT16/32-formaterat.

- 1 Gå till www.philips.com/support på din PC/Mac.
- 2 Ange modellnumret för att hitta den senaste tillgängliga uppdateringsfilen för fast programvara.

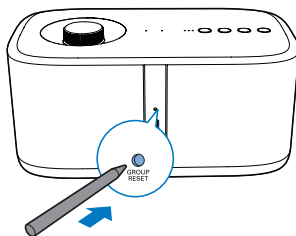


- 3 Packa upp uppdateringsfilen (BM7.bin) i rotkatalogen på ett USB-minne.
- 4 Koppla bort nätströmmen för högtalaren.
- 5 Anslut USB-minnet till USB-uttaget på baksidan av högtalaren.



- 6 Anslut nätströmmen igen och slå på högtalaren.
- 7 Ta inte bort USB-minnet och vänta i ungefär 3 till 4 minuter tills uppdateringen av den fasta programvaran är klar.
 - ↳ När uppdateringen av fast programvara är klar blinkar alla indikatorer på högtalaren samtidigt.

Återställa gruppstatus



- Om du har något problem med grupperingen kan du återställa högtalaren med ett vasst föremål, till exempel en nål.
 - ↳ Högtalaren startar om automatiskt.

6 Produktinformation

Kommentar

- Produktinformationen kan komma att ändras utan föregående meddelande.

Specifikationer

Amplifier

Förstärkare	2 x 15 W RMS vid 1 % THD
Frekvensomfång	40 - 20000 Hz
Signal/brusförhållande	72dB
Ljudindata	950mV RMS 20kohm

Bluetooth

Bluetooth-version	V2.1 + EDR
Bluetooth-profil	A2DP AVRCP
Sortiment	10 m (ledigt utrymme)

Högtalare

Högtalarelement	3,5 tums woofer x 2 1-tums diskanthögtalare x 2
Högtalarimpedans	8 ohm 8 ohm
Känslighet	86dB/m/W 85dB/m/W

Allmän information

Nätström	Ineffekt: 100- 240V~ 50/60 Hz
PHILIPS	Output: DC 18 V === 1,65A
AC-adapter, modell: GQ30-180165-AX	
Effektförbrukning vid användning	4,59 W
Effektförbrukning i Eco Power-standbyläge	< 0,5 W
Storlek	
- Huvudenhet (W x H x D)	280 x 130 x 165 mm
Vikt	
- Huvudenhet	2,33 kg

7 Felsökning



Varning

- Ta aldrig bort enhetens hölje.

Försök aldrig reparera systemet själv. Om du gör det gäller inte garantin.

Om du får problem när du använder enheten ska du kontrollera följande innan du begär service. Om problemet kvarstår går du till Philips webbplats (www.philips.com/support). När du kontaktar Philips bör du ha både enheten och modell- och serienumret till hands.

Ingen ström

- Se till att högtalarens nätsladd är korrekt ansluten.
- Se till att det finns ström i nätuttaget.
- Energisparfunktionen gör att högtalaren stängs av automatiskt efter 15 minuters inaktivitet.

Inget ljud

- Justera volymen.
- Kontrollera om högtalarens ljud är avstängt.

Vissa knappar på enheten fungerar inte eller fungerar inte som vanligt.

- Du kanske har aktiverat demoläget av misstag. I så fall drar du ur nätkabeln, håller ϕ intryckt och ansluter sedan nätkabeln igen. Fortsätt att hålla ned knappen i 15 sekunder tills alla indikatorer blinkar för att avsluta demoläget. Om problemet kvarstår upprepar du åtgärden. Sedan kan du slå på och använda högtalaren som vanligt.

Högtalaren svarar inte

- Koppla från och återanslut nätkontakten och slå sedan på högtalaren igen.

Musikuppspelning är inte tillgängligt på den här produkten även om Bluetooth-anslutningen fungerar.

- Kontrollera om högtalarnas aktuella ljudkälla är AUDIO IN. Dra ur ljudkabeln på 3,5 mm.

- Enheten kan inte användas till att trådlöst spela upp musik via den här högtalaren.

Ljudkvaliteten är dålig efter anslutning med en Bluetooth-aktiverad enhet.

- Bluetooth-mottagningen är dålig. Flytta enheten närmare högtalaren eller flytta undan eventuella hinder.

Bluetooth kan inte anslutas till den här högtalaren.

- Enheten kan inte hantera de Bluetooth-profiler som krävs för den här högtalaren.
- Bluetooth-funktionen är inte aktiverad på enheten. Läs enhetens användarhandbok för att ta reda på hur du aktiverar funktionen.
- Högtalaren är inte i ihopparningsläge eller används som slav i en grupp. I gruppläge kan du bara konfigurera Bluetooth-anslutning med huvudhögtalaren.
- Högtalaren är redan ansluten till en annan Bluetooth-aktiverad enhet. Koppla bort den enheten och försök sedan igen.

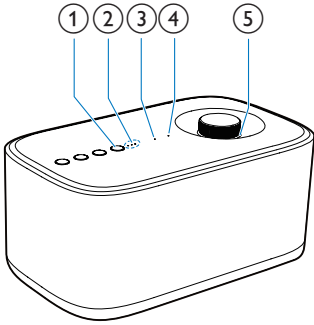
Gruppanslutningen misslyckades

- Flytta slavhögtalarna närmare huvudhögtalaren.
- Du kan bara lägga till en slavhögtalare i taget.
- Du kan inte gruppera fler än fyra högtalare med huvudhögtalaren.
- Huvudhögtalare kan ha växlat till enskilt läge.

Uppspelningen hackar eller avbryts när du spelar upp i flera högtalare

- Kommunikationen mellan de olika högtalarna kan störas av det trådlösa nätverket. Uppspelningen kan hacka eller avbryts när det trådlösa nätverket används. Försök i så fall med följande:
 - 1) Minska trafiken i det trådlösa nätverket. Ladda till exempel inte ner stora filer.
 - 2) Dra ur sladden till huvudhögtalaren och sätt i den igen så att den startas om.

8 LED-statusens innebörd



(1) Gruppindikatorstatus	Innebörd
Av	Högtalaren är avstängd. Högtalaren är i enskilt läge.
Blinkande grönt sken	Högtalaren är grupperad med sin huvudhögtalare/slav. Högtalaren används som slav och kopplas bort från huvudhögtalaren.
Fast grönt sken	Högtalaren är grupperad med sin huvudhögtalare/slav. Högtalaren används som huvudhögtalare och kopplas bort från sina slavar.
(2) Status för strömningskvalitet-sindikatorer	Innebörd
Alla tre indikatorerna lyser	Signalstyrkan för gruppanslutningen är dålig. Flytta slavhögtalarna närmare huvudhögtalaren.
Två indikatorer lyser	Högtalaren är avstängd eller fungerar i enskilt läge eller gruppanslutningen fungerar inte.

Endast en indikator lyser	Signalstyrkan för gruppanslutningen är dålig. Flytta slavhögtalarna närmare huvudhögtalaren.
Ingen indikator lyser	Högtalaren är avstängd eller fungerar i enskilt läge eller gruppanslutningen fungerar inte.

(3) Bluetooth-indikatorstatus	Innebörd
Av	Högtalaren är avstängd. Högtalaren används som slav i gruppläge. Högtalaren är grupperad med sin huvudhögtalare/slav.
Blinkar blått	Högtalaren är i ihoppningsläge.
Fast blått sken	Högtalaren är ansluten till en Bluetooth-aktiverad enhet.

(4) AUDIO IN-indikator	Innebörd
Av	Högtalaren är avstängd. Högtalaren används som slav i gruppläge. Högtalaren är grupperad med sin huvudhögtalare/slav.
Fast vitt sken	Högtalaren används i enskilt läge eller fungerar som huvudhögtalare i en grupp och den källa som är ansluten till AUDIO In används.

(5) Volymindikatorstatus	Innebörd
Av	Högtalaren är avstängd.

Fast vitt sken i full ljusstyrka	Högtalaren är i enskilt läge. Högtalaren slås på när den används som huvudhögtalare i gruppläge.
Fast grönt sken i full ljusstyrka	Högtalaren slås på när den används som slav i gruppläge.
Fast vitt sken i halv ljusstyrka	Högtalaren växlar till standby i enskilt läge. Högtalaren växlar till standby när den används som huvudhögtalare i gruppläge.
Fast grönt sken i halv ljusstyrka	Högtalaren växlar till standby när den används som slav i gruppläge.
Blinkar vitt	Högtalarens ljud är avstängt i enskilt läge. Högtalarens ljud är avstängt när den används som huvudhögtalare i gruppläge.
Flashing green	Högtalarens ljud är avstängt när den används som slav i gruppläge.

9 Obs!

CE 1588

Gibson Innovations deklarerar härmed att produkterna uppfyller alla viktiga krav och andra relevanta villkor i direktivet 1999/5/EG. Du hittar deklarationen om överensstämmelse på www.p4c.philips.com.

Eventuella förändringar av den här enheten som inte uttryckligen har godkänts av Gibson Innovations kan fränta användaren rätten att använda utrustningen.

Kassering av din gamla produkt



Produkten är utvecklad och tillverkad av högkvalitativa material och komponenter som både kan återvinnas och återanvändas.



Den här symbolen innebär att produkten omfattas av EU-direktivet 2012/19/EU. Ta reda på var du kan hitta närmaste återvinningsstation för elektriska och elektroniska produkter. Följ de lokala kasseringsbestämmelserna och släng inte produkten med vanligt hushållsavfall. Genom att kassera gamla produkter på rätt sätt kan du bidra till att förhindra negativ påverkan på miljö och hälsa.

Miljöinformation

Allt onödigt förpackningsmaterial har tagits bort. Vi har försökt göra paketeringen lätt att dela upp i tre olika material: kartong (lådan), polystyrenskum (buffert) och polyeten (påsar, skyddande skumskiva).

Systemet består av material som kan återvinnas och återanvändas om det monteras isär av ett specialiserat företag. Följ de lokala föreskrifterna för kassering av förpackningsmaterial, användna batterier och gammal utrustning.



Ordmärket och logotypen Bluetooth® är registrerade varumärken som tillhör Bluetooth SIG, Inc. och används av Gibson Innovations Limited med licens. Övriga varumärken och varunamn tillhör sina respektive ägare.



N Mark är ett varumärke eller registrerat varumärke som tillhör NFC Forum, Inc. i USA och i andra länder.



Kommentar

- Typplattan sitter på undersidan av produkten.

Skriftligt erbjudande

Gibson Innovations Limited erbjuder sig härmed att, på begäran, leverera en kopia av den motsvarande källkoden för de programvarupaket med öppen källkod som används i den här produkten som erbjudandet gäller enligt respektive licens. Detta erbjudande är giltigt upp till tre år efter produktköpet. För att få tillgång till källkoden kontaktar du open.source-gi@gibson.com. Om du inte vill använda e-post eller inte får ett bekräftelsekvitto inom en vecka efter att du har e-postat till den här adressen kan du skriva till Open Source Team, Gibson Innovations Limited, 5/F, Philips Electronics Building, 5 Science Park East Avenue, Hong Kong Science Park, Shatin, N.T Hongkong.



2016 © Gibson Innovations Limited. All rights reserved.

This product has been manufactured by, and is sold under the responsibility of Gibson Innovations Ltd., and Gibson Innovations Ltd. is the warrantor in relation to this product. Philips and the Philips Shield Emblem are registered trademarks of Koninklijke Philips N.V. and are used under license.

BM7_10_UM_V2.0

