

Register your product and get support at
www.philips.com/welcome

SDV6222/12



SV Användarhandbok

PHILIPS

Innehållsförteckning

1 Viktigt	4
Säkerhet	4
Återvinning	4

2 Din SDV6222	5
Översikt	5

3 Komma igång	6
Installation	6

4 Ställa in SDV6222	7
För VHF/FM-mottagning	7
För UHF-mottagning	7
Ställa in en digital mottagare med antennen	8

5 Vanliga frågor	8
-------------------------	---

6 Garanti och service	8
------------------------------	---

7 Ordlista	9
-------------------	---

1 Viktigt

Säkerhet

Den här användarhandboken innehåller viktig information om Philips TV-antenn för inomhusbruk. Läs den noggrant innan du börjar installationen och inställningen.

- Produkten får inte utsättas för vattendroppar eller vattenstrålar och du ska aldrig placera vätskefyllda föremål, till exempel vaser, på produkten.
- Du stänger av strömmen helt genom att dra ur nätkontakten på produkten från nätuttaget.
- Om nätkontakten används som frånkopplingsenhet ska den vara lätt att komma åt.
- Inga öppna lågor, t.ex. tända ljus, bör placeras på produkten.



Kassera aldrig produkten med annat hushållsavfall. Ta reda på de lokala reglerna om separat insamling av elektriska och elektroniska produkter. Genom att kassera dina gamla produkter på rätt sätt kan du bidra till att minska möjliga negativa effekter på miljö och hälsa.



När den här logotypen visas på en produkt innebär det att ett ekonomiskt bidrag har betalats till det förbundna nationella återvinningssystemet.

© 2011 Koninklijke Philips Electronics N.V. Alla rättigheter förbehålls. Fullständig eller delvis återgivning är förbjudet utan skriftligt tillstånd av upphovsrättsinnehavaren. Alla varumärken tillhör Koninklijke Philips Electronics N.V. eller respektive ägare.

Återvinning



Produkten är utvecklad och tillverkad av högkvalitativa material och komponenter som kan både återvinnas och återanvändas.

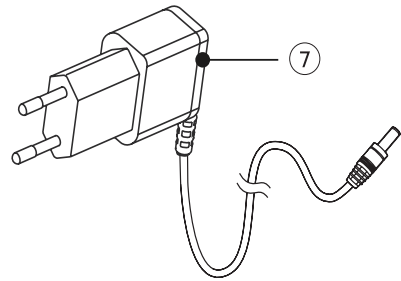
Symbolen med en överkryssad soptunna som finns på produkten innebär att produkten följer EU-direktivet 2002/96/EG:



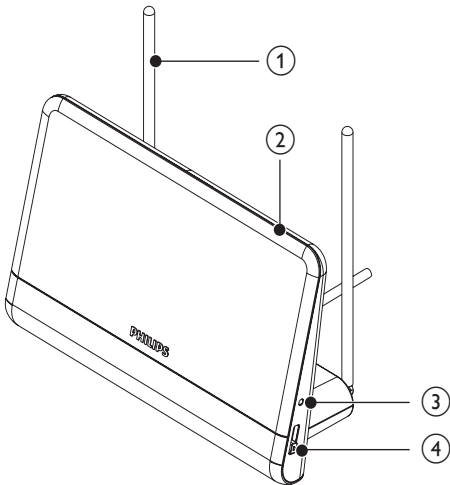
2 Din SDV6222

Gratulerar till din nya produkt och välkommen till Philips!

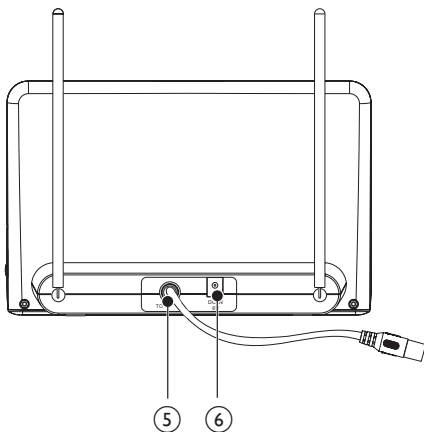
För att du ska kunna dra full nytta av den support som Philips erbjuder ber vi dig att registrera din produkt på www.philips.com/welcome.



Översikt



1	VHF-antenn
2	UHF-antenn
3	Lysdiodsvisning för ström
4	Strömbrytare och förstärkningskontrollknapp
5	Koaxialkabel (för TV-anslutning)
6	Nätanslutning, 6 V DC
7	Nätadapter, 100 V -240 V AC/6 V DC (medföljer)



3 Komma igång

Kontrollera att antennen fungerar som den ska genom att läsa användarhandboken för TV:n innan du börjar. Ställ in TV:n så att den tar emot signalen från en ANTENN i stället för KABEL eller SATELLIT.

Installation

Bestämma signalstyrkan

Innan du installerar antennen bestämmer du vilken som är den bästa platsen för att få optimal mottagning. Det är viktigt att ingenting finns i vägen mellan antennen och sändaren. Det bästa resultatet får du om antennen är vänd mot sändaren.



Kommentar

- Välj en plats nära ett fönster. Det ger fri sikt mellan antennen och sändaren.

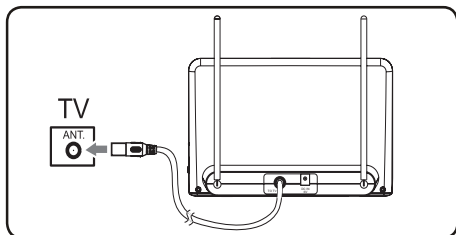


Kommentar

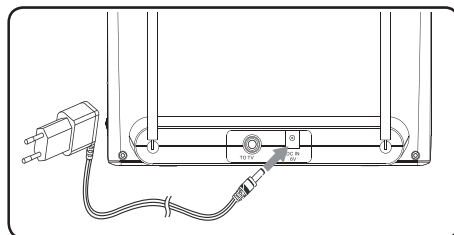
- Placera inte antennen nära metallytor för att undvika störningar.

Ansluta till TV:n

1 Anslut signalutdata på antennen till TV:n.



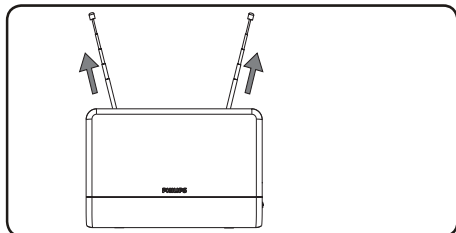
2 Anslut strömkontakten till antennen och nätadaptern till ett 230-240 V eluttag.



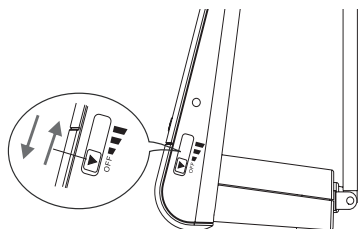
4 Ställa in SDV6222

För VHF/FM-mottagning

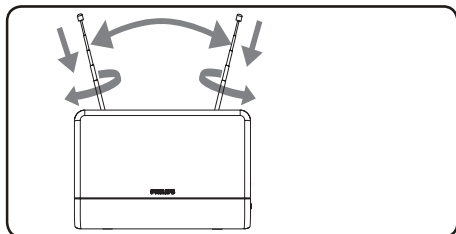
- 1 Dra ut de teleskopiska dipolerna till längsta möjliga längd.



- 2 Vrid upp förstärkaren genom att vrida förstärkningskontrollbrytaren mot maxläget.



- 3 Ställ in TV:n eller FM-radion på önskad kanal. Rör dipolerna i olika riktningar uppåt och nedåt tills du får mottagning.

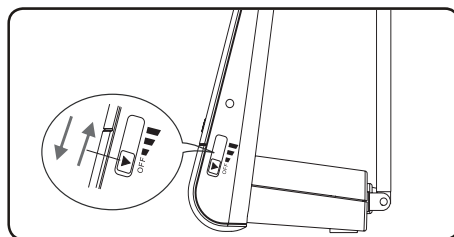


☰ Kommentar

- Det är möjligt att vrida ned förstärkningskontrollbrytaren för att få den bästa mottagningen.

För UHF-mottagning

- 1 Ställ in TV:n på önskad kanal.
- 2 Vrid upp förstärkaren genom att vrida förstärkningskontrollbrytaren mot maxläget.



☰ Kommentar

- Det är möjligt att vrida ned förstärkningskontrollbrytaren för att få den bästa mottagningen.

Ställa in en digital mottagare med antennen

Du kan installera tillgängliga kanaler med den digitala TV-mottagaren. Den automatiska processen är en del av installationen av mottagaren. Kontrollera att antennen har installerats på rätt sätt innan mottagaren kan ta emot visningsbara kanaler.

Du kan ansluta antennen till TV:n på två sätt:

- Anslut antennen till en digital mottagare. Om signalstyrkan är tillräckligt bra kan kanalerna sparas i digitalmottagarens minne automatiskt.
- Anslut antennen direkt till TV:n. Ställ in de analoga kanalerna och hitta den bästa antennenplaceringen. Återanslut sedan antennen till den digitala mottagaren. Kontrollera att signalstyrkan är tillräckligt bra innan du ställer in kanalerna med mottagaren.

Var ska jag placera antennen så att jag får så bra mottagning som möjligt?

Välj en plats nära ett fönster. Det ger fri sikt mellan antennen och sändaren.



Kommentar

- För att få den bästa mottagningen ska du inte placera antennen nära metallytor. På så sätt undviker du störningar.

Hur vet jag hur mycket förstärkning som krävs för att få en klar bild?

Dra ut VHF-dipolerna till maxlängden och slå sedan på förstärkaren. Vrid förstärkaren till maxläget och minska så mycket som behövs. I vissa fall måste du vrida ned förstärkaren för att få en klarare bild.

Kan jag ställa in antennen med en digital mottagare?

Ja, antennen kan ställas in med en digital mottagare. (se 'Ställa in en digital mottagare med antennen' på sidan 8)

5 Vanliga frågor

Fungerar antennen med analoga sändningar?

Ja, antennen kan ta emot analoga TV-sändningar i UHF- och VHF-bandbredd.

Kan antennen ta emot eller fungera med HD-DVB-sändningar?

Ja, antennen kan ta emot digitala DVB- och HDTV-sändningar i UHF- och VHF-bandbredd.

Kan antennen strömförsörjas med en DC-nätadapter i en båt, husbil eller husvagn?

Ja, det finns ett nätuttag på baksidan av antennen. Anslut kabeln/adaptorn till antennen och sedan till strömkällan.

6 Garanti och service

Garantiinformation hittar du på: www.philips.com/welcome

Om du vill ha teknisk support kan du skicka e-post till oss. Ange produktens modellnummer och en detaljerad beskrivning av problemet och skicka meddelandet till: accessorysupport@philips.com

7 Ordlista

A

Antenn

En enhet, som t.ex en stav eller tråd, som fångar upp eller sänder ut radiosignaler.

D

DVB (Digital Video Broadcasting – digital videosändning)

DVB är en uppsättning internationellt accepterade öppna standarder för digital-TV.

F

Förstärkare

En enhet, antingen med ett steg eller en större krets med flera steg som ger förstärkning, dvs. den gör svaga signaler starkare.

FM (Frequency Modulation)

Inom radiosändning är FM en metod för modulering där frekvensen på bärspänningen varierar efter frekvensen på moduleringsspänningen.

H

HDTV (TV med hög upplösning)

Ett digitalt system för TV-sändningar med högre upplösning än traditionella TV-system (SDTV – TV med standardupplösning). HDTV sänds digitalt; i de tidigaste utförandena användes analoga sändningar men i dag används digital-TV-signaler (DTV), som kräver mindre bandbredd tack vare digital videokomprimering.

K

Koaxial

En enkel kopsparledare, omgiven av ett isolationsskikt, täckt av en skärm och slutligen en isolerande mantel. En obalanserad överföringsledning med konstant impedans. För ljud används den här typen vanligen till linjesignaler med låg nivå och termineras med RCA-kontakter.

U

UHF (Ultra High Frequency – ultrahög frekvens)

Vid radio- eller TV-sändningar: Frekvensomfånget för elektromagnetiska vågor som ligger mellan 300 MHz och 3 GHz (3 000 MHz).

V

VHF (Very High Frequency – mycket hög frekvens)

Vid radio- eller TV-sändningar: Frekvensomfånget för elektromagnetiska vågor som ligger mellan 30 MHz och 300 MHz.

