



دليل البدء السريع

PHILIPS

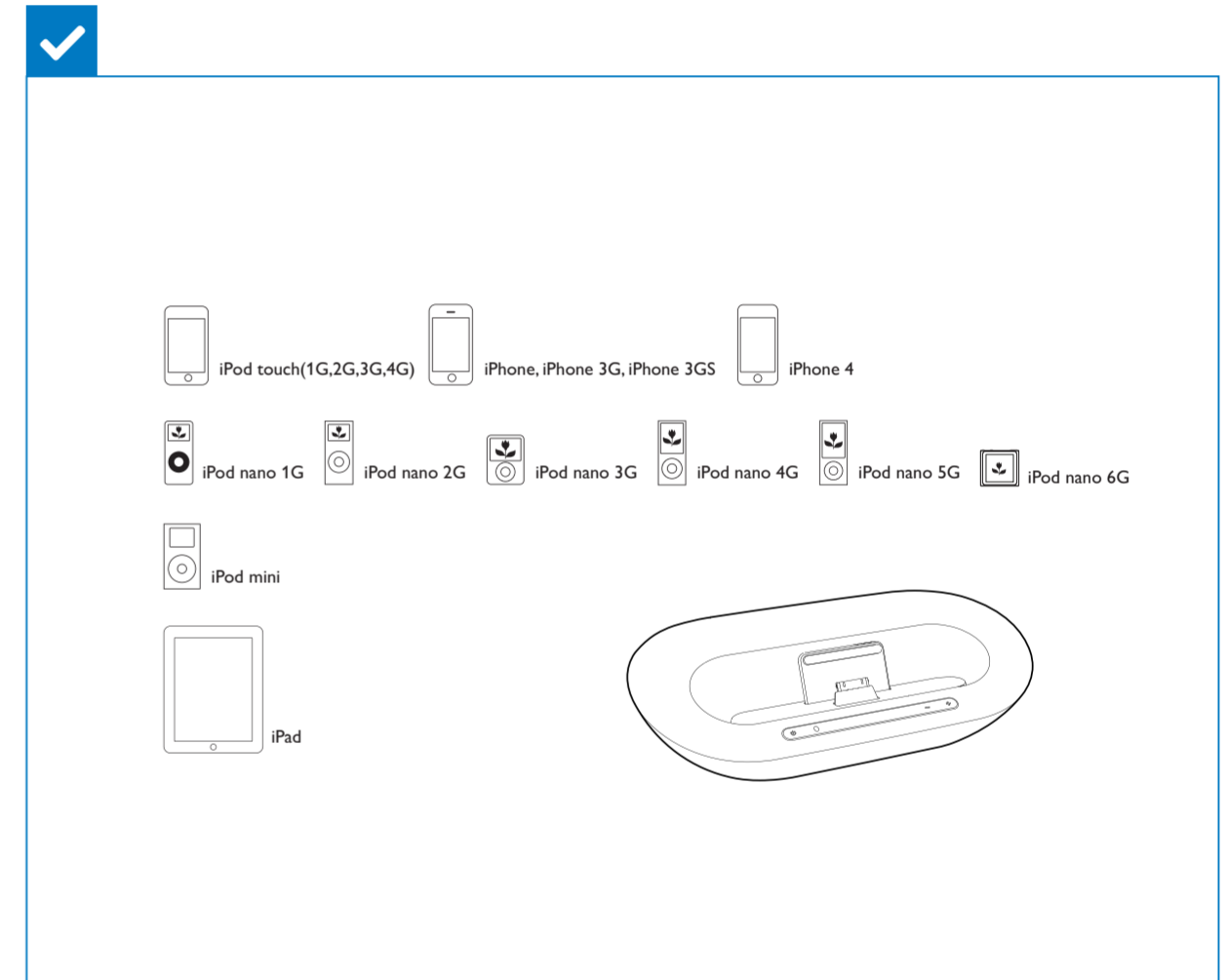
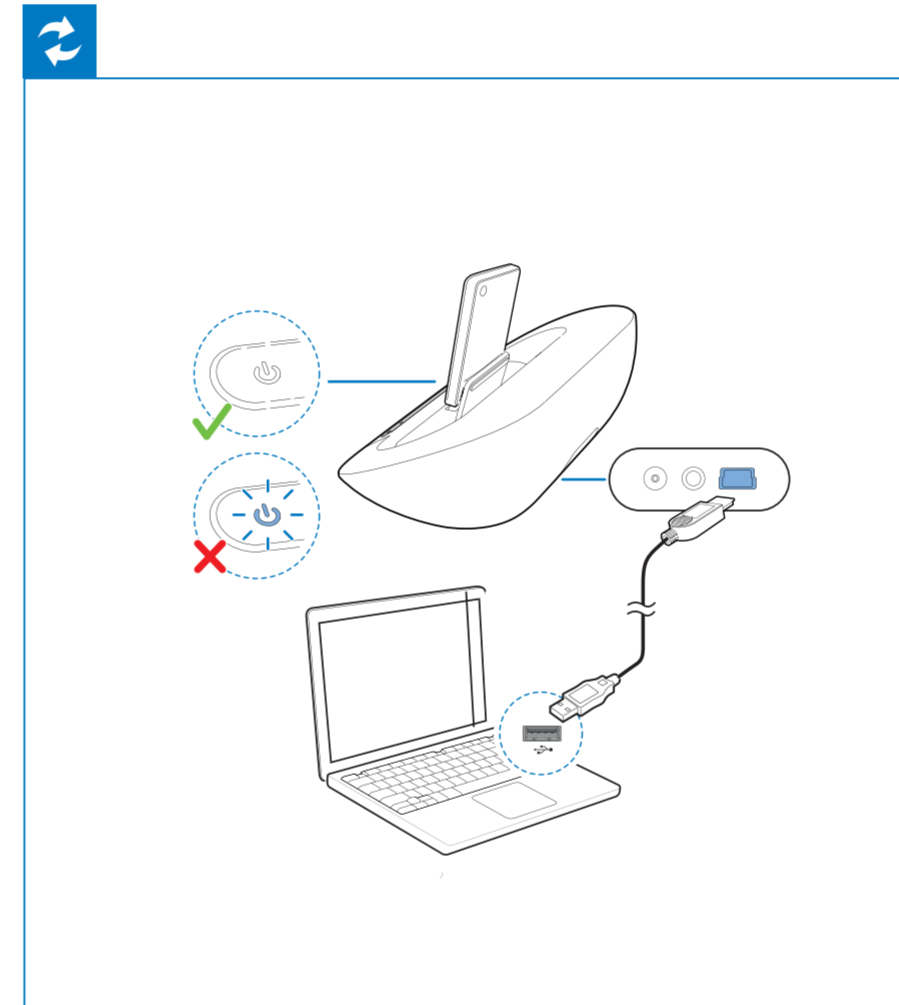
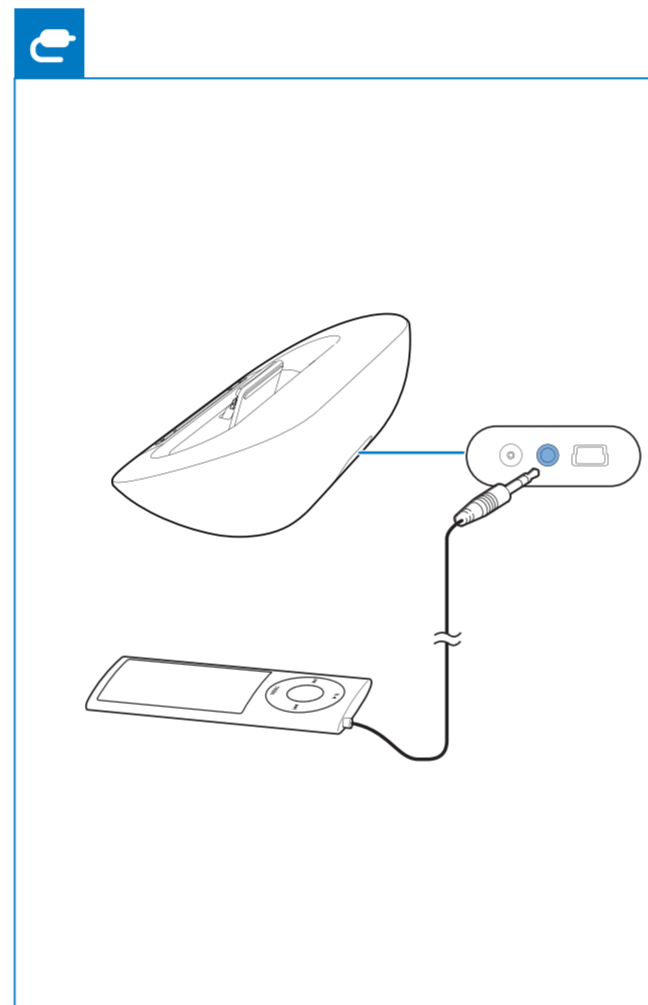
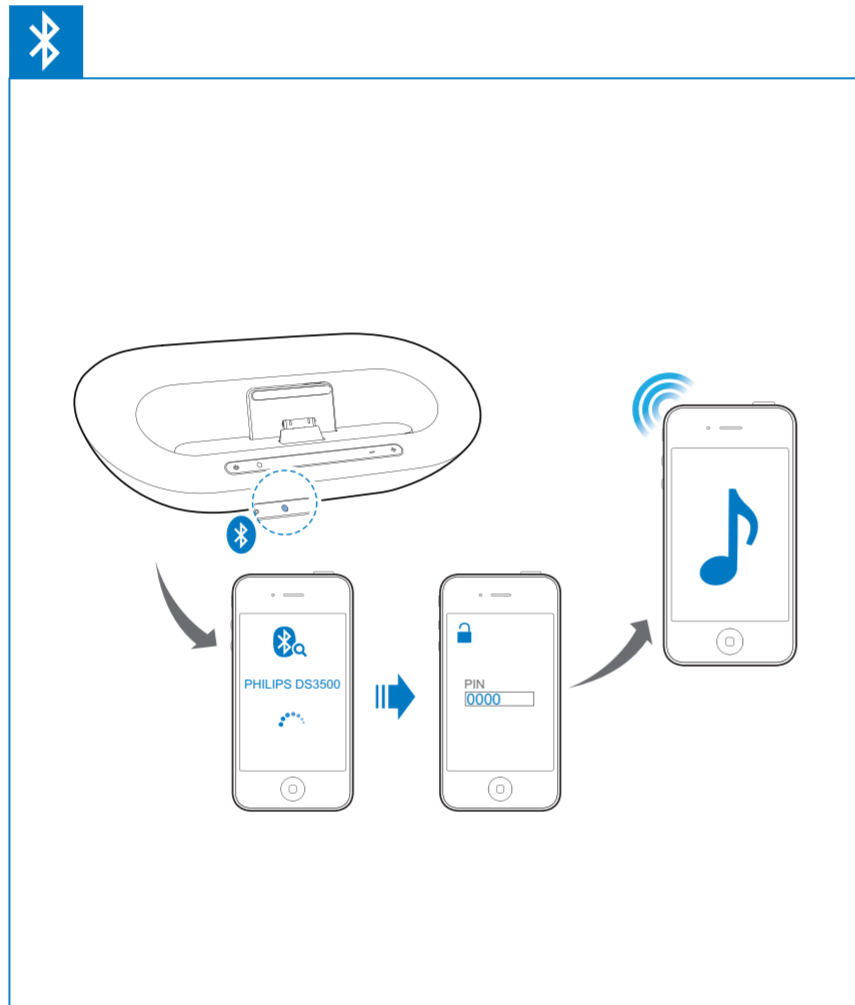
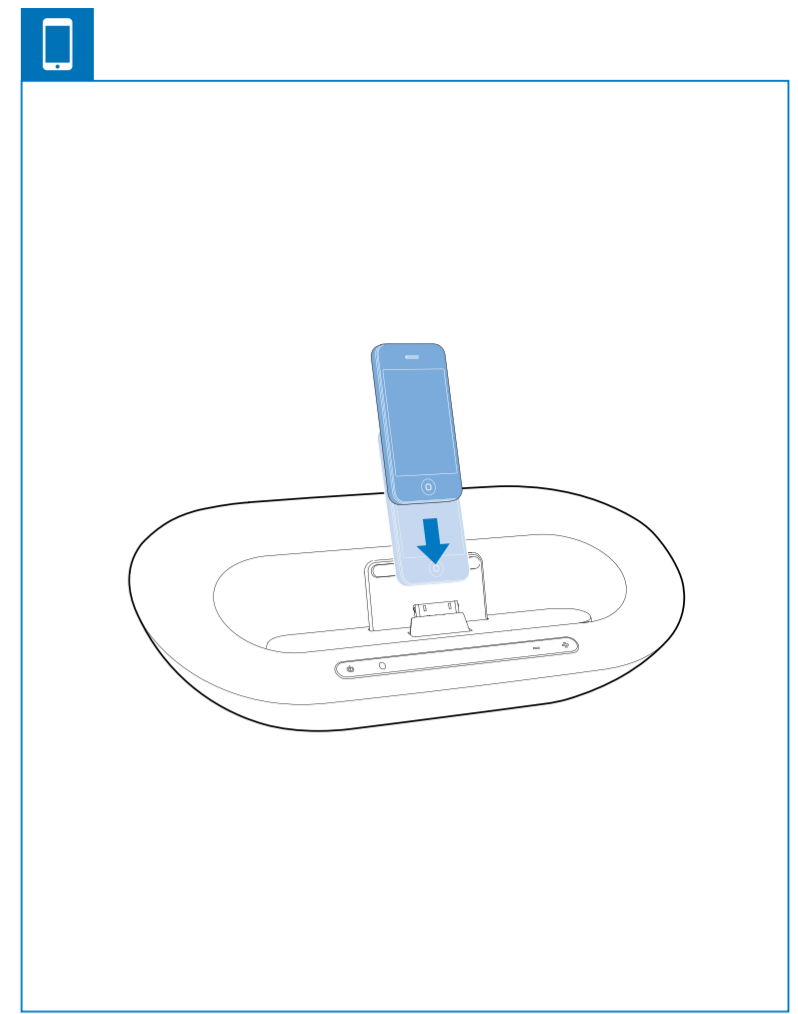
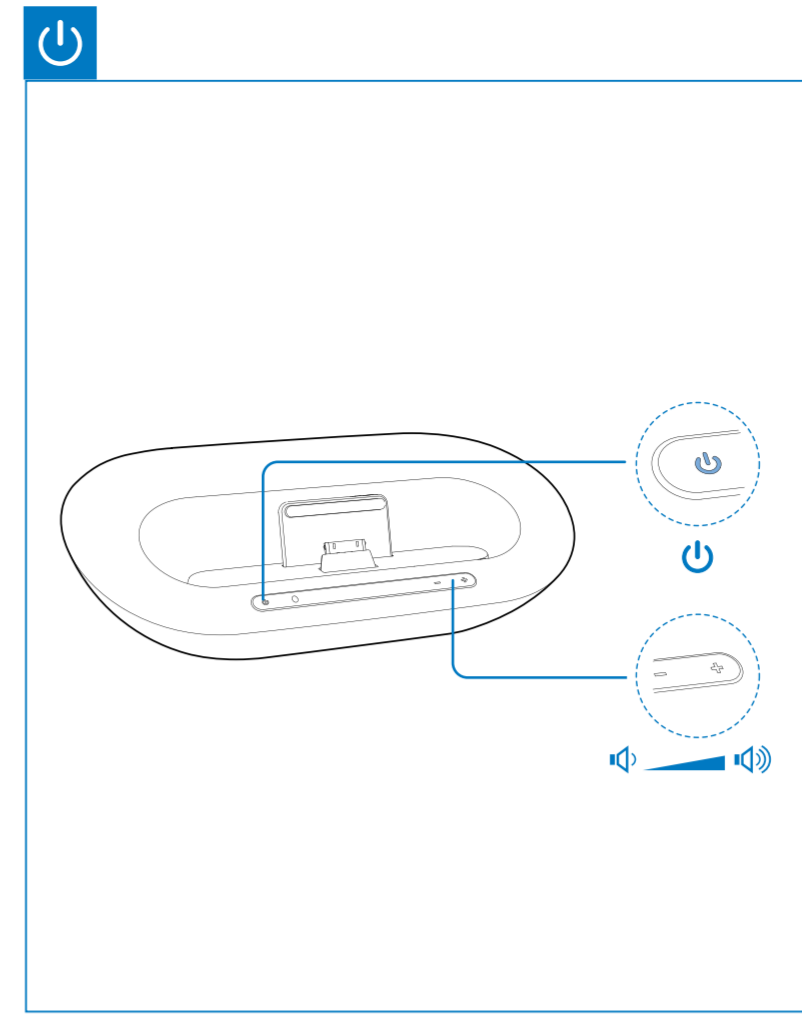
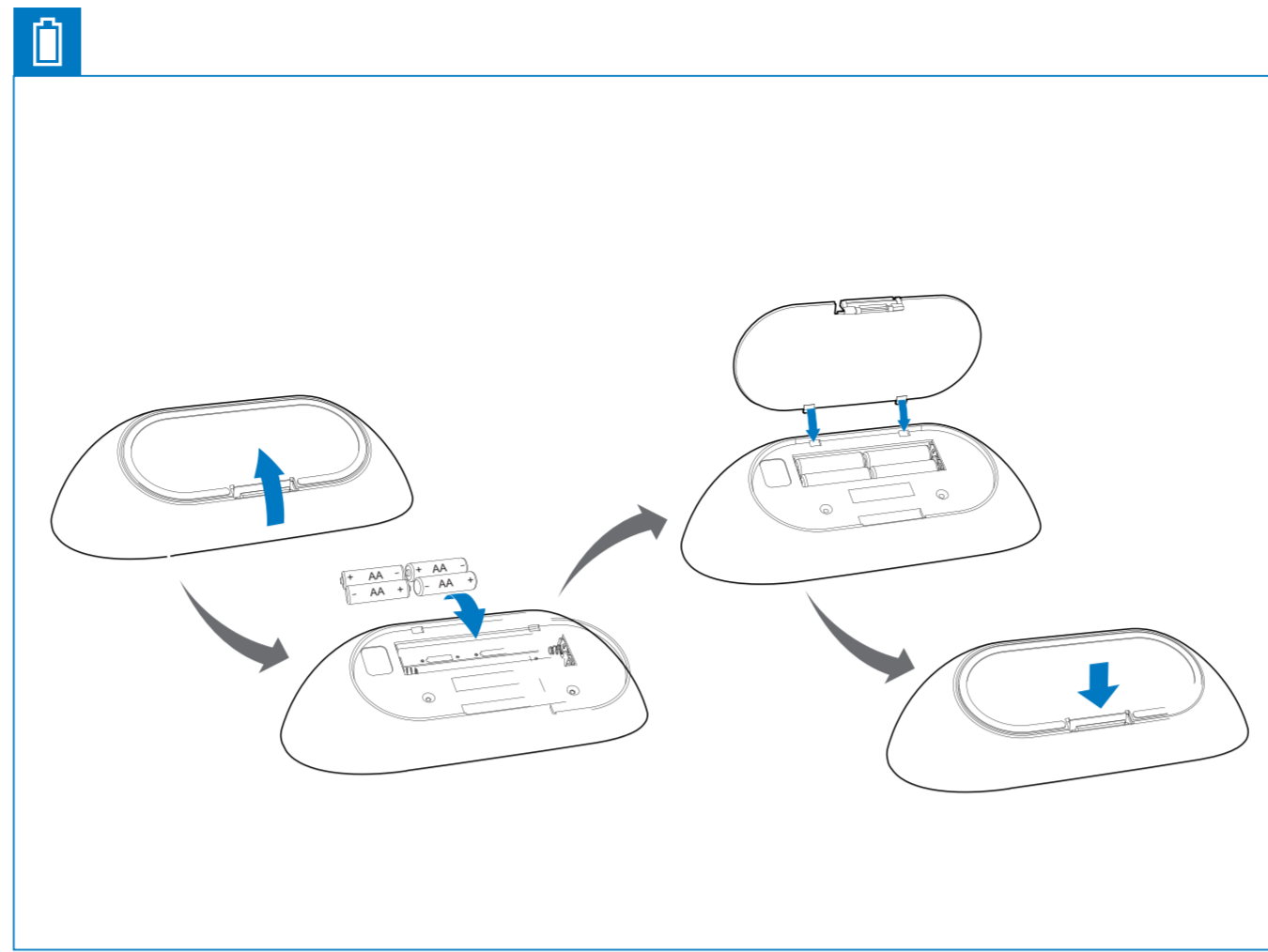
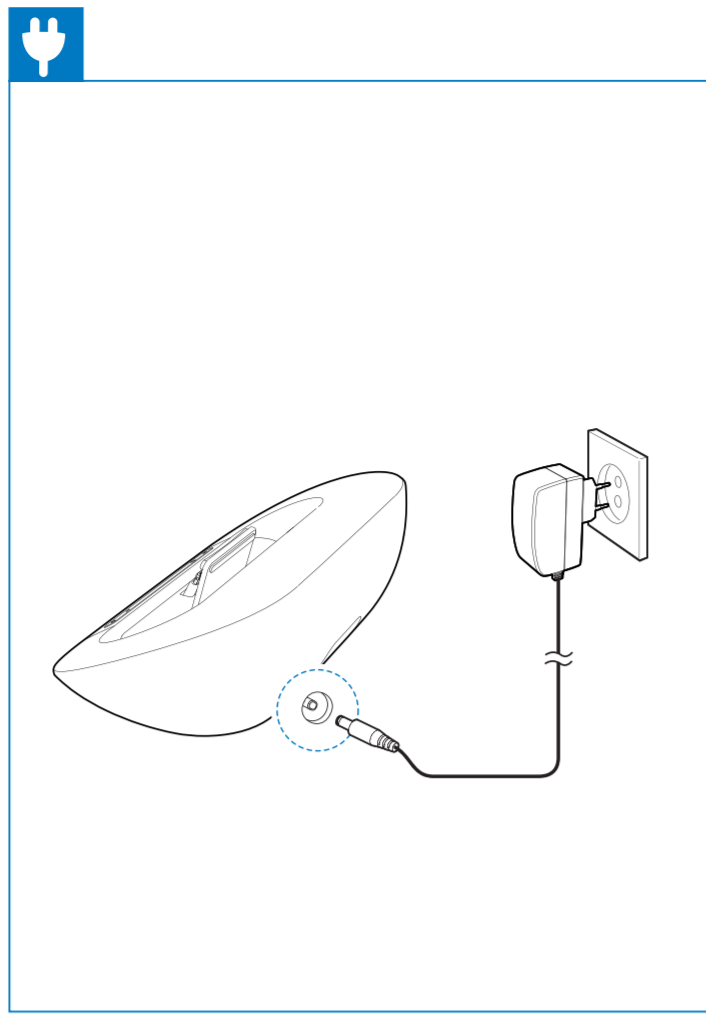


Be responsible
Respect copyrights

Reproduction in whole or in part is prohibited without the written consent of the copyright owner.
Trademarks are the property of Koninklijke Philips Electronics N.V. or their respective owners.
Product information is subject to change without prior notice.
© 2012 Koninklijke Philips Electronics N.V.
All rights reserved.



QSG_DS3500_AR_v1.0



توابعنا على شراكك المنتج. ومرحباً بك في Philips! للاستفادة بالكامل من الدعم الذي تقدمه Philips، قم بتسجيل منتجك في www.philips.com/welcome.

الأمان



بشير 'سهيم الصاعقة القصير' إلى مادة غير معزولة موجودة ضمن الوحدة الخاصة بك قد تؤدي إلى حدوث صدمة كهربائية. للحفاظ على سلامة جميع الأشخاص في المنزل، يُرجى عدم نزع غطاء المنتج. تلتفت "علامة التعجب" الانتباه إلى البرزات التي يجب أن تقرأ المواد الطبيعية المتعلقة بها لمنع حدوث مشاكل في الصيانة والتشغيل.

خديرت لتقبل خطر حدوث حرق أو صدمة كهربائية. لا تعرض هذا الجهاز للأمطار أو الرطوبة ولا تضع عليه أي أجسام خدي على سوائك مثل أواني الزهور.

تنبيه: لتجنب حدوث صدمة كهربائية، قم بمطابقة شفرة الفايبر العريضة بالفتحة العريضة. وتأكد من أنه تم إدخالها بالكامل.

استخدم الرفقات/الملحقات المحددة من الشركة المصنعة فقط. لا تجوز تعريض الجهاز للتقطير أو البيل.

لا تضع أي مصادر خطر على الجهاز (على سبيل المثال الأغراض التي تحتوي على سوائك والشموع المضادة).

لا يجب تعريض البطاريات (حزمة البطاريات أو البطاريات التي تم تثبيتها) للحرارة المفرطة على غرار أشعة الشمس أو النار أو ما شابه.

خديرت
يجب أن تبقى خاصية فصل الجهاز جاهزة للتشغيل حيث يتم استخدام مأخذ التوصيل الرئيسي أو رابط الجهاز لفصل الجهاز.

خديرت
• لا تلم أبداً بإزالة غلاف هذا الجهاز.
• لا تلم أبداً بتفكيك أي جزء من هذا الجهاز.
• لا تضع أبداً هذا الجهاز على معدات كهربائية أخرى.
• اعمل دائماً على إبقاء هذا الجهاز بعيداً عن نور الشمس المباشر أو اللهب المكشوفة أو السخونة.
• احرص على توفير الوصول السهل في كل الأوقات إلى سلك الطاقة أو الفاس أو الحقل لفصل هذا الجهاز عن الطاقة.

إشعار

قد تؤدي أي تغييرات أو تعديلات على هذا الجهاز لم يوافق عليها قسم Philips Consumer Lifestyle بشكل صريح إلى إبطال تحويل المستخدم لتشغيل الجهاز.

يتوافق هذا المنتج مع متطلبات تدخل ترددات الراديو الخاصة بالمجموعة الأوروبية.

CE 2150

إعادة التدوير

تم تصميم المنتج وتصنيعه من أجود المواد والمكونات القابلة لإعادة التدوير وإعادة الاستخدام.



حين ترى على المنتج رمز سلة المهملات ذات العجلات مشطوباً، فهذا يعني أن المنتج معتمد من قبل التوجيه الأوروبي 2002/96/EC.

لا تخلص أبداً من المنتج مع سائر النفايات المنزلية. يرجى الاطلاع على القوانين المحلية المتعلقة بمجموعة المنتجات الكهربائية والإلكترونية المنفصلة. إن التخلص السليم من المنتجات القديمة يمنع أي نتائج سلبية محتملة على البيئة وصحة الإنسان معاً.



لاحظ
• قد توجد نوع المنتج على زر الجهاز.

يحتوي المنتج على بطاريات معتمدة من قبل التوجيه الأوروبي 2006/66/EC، ولا يمكن التخلص منها مع النفايات المنزلية العادية.
يرجى الاطلاع على القوانين المحلية المتعلقة بمجموعة البطاريات المنفصلة. إن التخلص السليم من البطاريات يمنع أي نتائج سلبية محتملة على البيئة وصحة الإنسان معاً.



معلومات حول البيئة

لقد تمت إزالة التغليف غير الضروري. لقد حاولنا استخدام تغليف يسهل فصله إلى ثلاث مواد ورق مقوى (مضغوط)، إسفنج البوليسترين (مخفف الصدمات) والبوليثيلين (الأكياس واللوحات الإسفنجية الواقية).

يتكون جهازك من مواد قابلة لإعادة التدوير والاستخدام في حال تم تفكيك أجزائها بواسطة شركة متخصصة. الرجاء التمسك بالوثائق المحلية الخاصة بالتخلص من مواد التغليف والبطاريات النافذة والأجهزة القديمة.



تعني العبارة "Made for iPod®"، "Made for iPhone®" و"Made for iPad®" أنه قد تم تصميم أكسسوار إلكتروني لتوصيله خديماً بجهاز iPod أو iPhone أو iPad على التوالي وقد حصل هذا الأكسسوار على اعتماد من قبل الشركة المطورة لتلبية معايير الأداء المتبعة في Apple. لا تعتبر Apple مسؤولة عن تشغيل هذا الجهاز أو توافقه مع المعايير التنظيمية ومعايير السلامة. جدر الإشارة إلى أن استخدام هذا الأكسسوار مع iPod أو iPhone أو iPad قد يؤثر في الأداء اللاسلكي. iPod iPhone عبارة عن علامتين جاريين لـ Apple Inc. وهما مسجلتان في الولايات المتحدة وبلدان أخرى. iPad عبارة عن علامة تجارية لشركة Apple Inc.

يُعدّ iPhone و iPod و iPod touch و iPod classic و iPod nano و iPod shuffle هي علامات تجارية لشركة Apple Inc. مسجلة في الولايات المتحدة وبلدان أخرى. iPad عبارة عن علامة تجارية لشركة Apple Inc.