

Immer für Sie da

Produktregistrierung und Support unter
www.philips.com/support



AJ3800/12



Benutzerhandbuch

PHILIPS

Inhaltsangabe

| | | |
|----------|----------------|----------|
| 1 | Wichtig | 3 |
|----------|----------------|----------|

| | | |
|----------|------------------------|----------|
| 2 | Ihr Radiowecker | 4 |
| | Lieferumfang | 4 |
| | Geräteübersicht | 5 |

| | | |
|----------|------------------------------------|----------|
| 3 | Erste Schritte | 6 |
| | Einlegen der Batterie | 6 |
| | Anschließen an die Stromversorgung | 7 |
| | Einstellen der Uhrzeit | 7 |

| | | |
|----------|--|----------|
| 4 | Wiedergeben von UKW-Radiosendern | 7 |
| | Einstellen eines UKW-Radiosenders | 7 |
| | Speichern und Auswählen voreingestellter Radiosender | 8 |

| | | |
|----------|---------------------------------------|----------|
| 5 | Alarm | 8 |
| | Einstellen der Weckzeit und des Modus | 8 |
| | Deaktivieren des Alarms | 9 |
| | Einstellen des Sleep-Timers | 9 |

| | | |
|----------|---------------------------|----------|
| 6 | Others | 9 |
| | Verwenden der Projektion | 9 |
| | Einstellen der Helligkeit | 9 |

| | | |
|----------|-----------------------------|-----------|
| 7 | Produktinformationen | 10 |
| | Technische Daten | 10 |

| | | |
|----------|-----------------------|-----------|
| 8 | Fehlerbehebung | 11 |
|----------|-----------------------|-----------|

| | | |
|----------|-----------------------|-----------|
| 9 | Hinweis | 11 |
| | Konformitätserklärung | 11 |

1 Wichtig



Warnung

- Entfernen Sie nie das Gehäuse dieses Radioweckers.
 - Fetten Sie niemals Teile dieses Radioweckers ein.
 - Stellen Sie diesen Radiowecker niemals auf andere elektrische Geräte.
 - Setzen Sie diesen Radiowecker nicht direktem Sonnenlicht, offenem Feuer oder Wärme aus.
 - Stellen Sie zum Trennen des Radioweckers von der Stromversorgung den einfachen Zugriff auf Netzkabel, Stecker oder Adapter sicher.
-
- Stellen Sie sicher, dass ausreichend freier Platz um das Gerät zur Verfügung steht, um eine ausreichende Belüftung sicherzustellen.
 - Der Radiowecker darf nicht mit Flüssigkeiten in Kontakt kommen.
 - Auf den Radiowecker dürfen keine möglichen Gefahrenquellen gestellt werden (z. B. mit einer Flüssigkeit gefüllte Gegenstände, brennende Kerzen).
 - Wenn der Stecker des Direct Plug-In-Adapters als Trennvorrichtung verwendet wird, muss die Trennvorrichtung frei zugänglich bleiben.
 - Verwenden Sie nur im Benutzerhandbuch aufgeführte Netzkabel.
 - VORSICHTSHINWEIS zur Batteriehandhabung: Achten Sie auf folgende Punkte, um ein Auslaufen der Batterien zu verhindern, was zu Verletzungen, Sachschäden oder Schäden am Gerät führen kann:
 - Setzen Sie alle Batterien korrekt gemäß den Markierungen + und - in das Gerät ein.
 - Verwenden Sie niemals zugleich alte und neue Batterien oder Batterien unterschiedlichen Typs (z. B. Zink-Kohle- und Alkali-Batterien).
 - Nehmen Sie die Batterien heraus, wenn das Gerät über einen längeren Zeitraum nicht verwendet wird.
 - Die Batterien dürfen nicht zu starker Wärme durch Sonneneinstrahlung, Feuer o. Ä. ausgesetzt werden.

2 Ihr Radiowecker

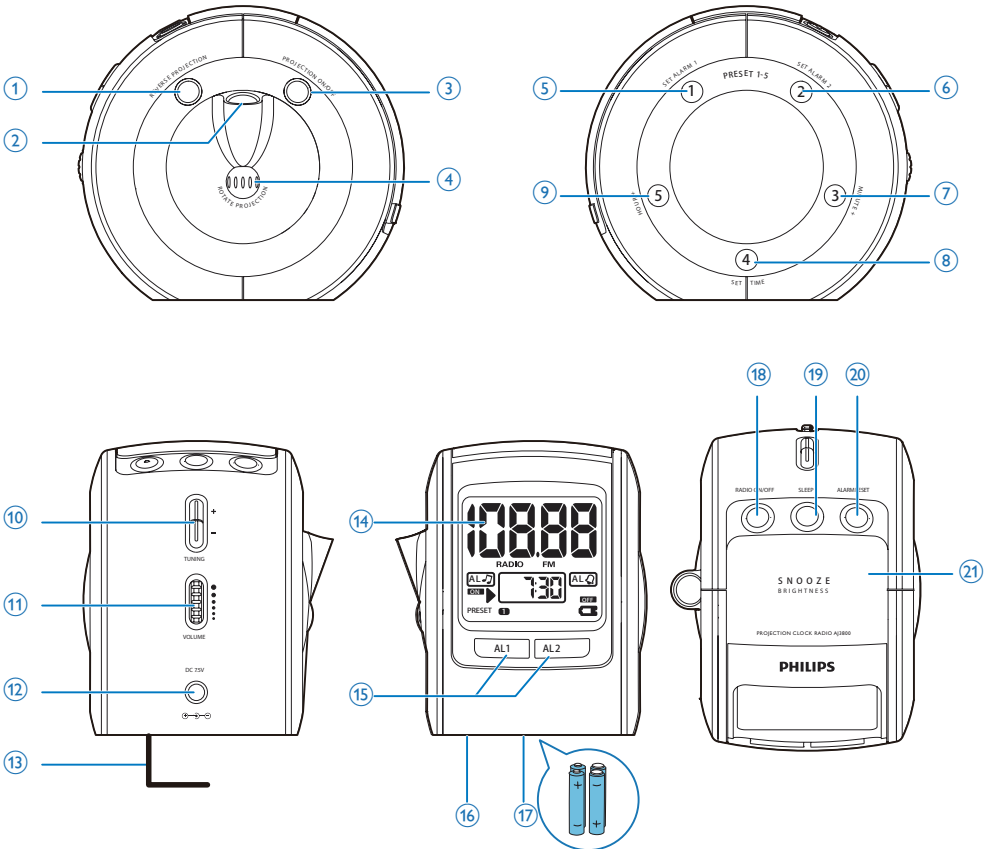
Herzlichen Glückwunsch zu Ihrem Kauf und willkommen bei Philips! Um das Kundendienstangebot von Philips vollständig nutzen zu können, sollten Sie Ihr Produkt unter www.philips.com/welcome registrieren.

Lieferumfang

Prüfen Sie zunächst den Verpackungsinhalt:

- Hauptgerät
- 1 Netzteil
- Kurzes Benutzerhandbuch
- Sicherheitsblatt

Geräteübersicht



- ① **REVERSE PROJECTION**
 - Umkehren der Projektion
- ② **Projektorlinse**
- ③ **PROJECTION ON/OFF**
 - Ein-/Ausschalten des Geräts
- ④ **ROTATE PROJECTION**
 - Anpassen des Projektionswinkels
- ⑤ **SET ALARM 1 / PRESET 1**
 - Einstellen des Timers ALARM1
- ⑥ **SET ALARM 2 / PRESET 2**
 - Einstellen des Timers ALARM2
 - Programmieren oder Auswählen von Sender 2
- ⑦ **MINUTE+ / PRESET 3**
 - Einstellen der Minuten
 - Programmieren oder Auswählen von Sender 3
- ⑧ **SET TIME / PRESET 4**
 - Programmieren oder Auswählen von Sender 1

- Einstellen der Uhrzeit.
 - Programmieren oder Auswählen von Sender 4
- ⑨ **HOUR+ /PRESET 5**
- Einstellen der Stunden
 - Programmieren oder Auswählen von Sender 5
- ⑩ **+ TUNING -**
- Einstellen eines Radiosenders
- ⑪ **-Volume +**
- Einstellen der Lautstärke
- ⑫ **DC-IN**
- Stromanschlussbuchse
- ⑬ **FM ANT**
- Verbessern des UKW-Empfangs
- ⑭ **Anzeigefeld**
- Anzeigen aktueller Informationen
- ⑮ **AL1/AL2**
- Anzeigen der Alarmeinstellungen
 - Aktivieren oder Deaktivieren des Alarm-Timers
- ⑯ **RESET**
- Setzen Sie das Gerät zurück.
- ⑰ **Batteriefach**
- ⑱ **RADIO ON/OFF**
- Ein-/Ausschalten des Radios
- ⑲ **SLEEP**
- Einstellen des Sleep-Timers
- ⑳ **ALARM RESET**
- Deaktivieren des Alarms
- ㉑ **SNOOZE/BRIGHTNESS**
- Schlummerfunktion
 - Anpassen der Anzeigehelligkeit

3 Erste Schritte



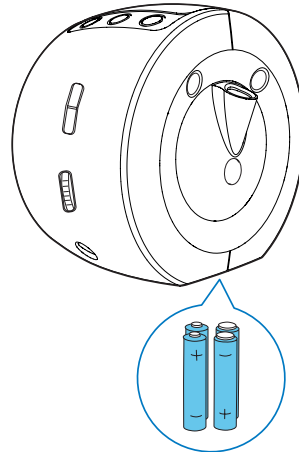
Achtung

- Die Verwendung von Steuerelementen, Einstellungen oder Vorgehensweisen, die von dieser Darstellung abweichen, können zu gefährlichen Strahlenbelastungen oder anderen Sicherheitsrisiken führen.

Folgen Sie den Anweisungen in diesem Kapitel immer nacheinander.

Einlegen der Batterie

Setzen Sie 4 1,5 V R6/UM3/AA-Batterien (nicht im Lieferumfang enthalten) mit korrekter Polarität (+/-) wie abgebildet ein.



4 x 1,5 V R6/UM3/AA

Anschließen an die Stromversorgung

! Achtung

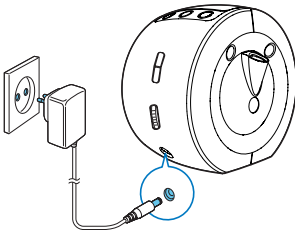
- Möglicher Produktschaden! Stellen Sie sicher, dass die Spannung der Stromversorgung mit der Spannung übereinstimmt, die auf der Rück- oder Unterseite des Radioweckers angegeben ist.
- Stromschlaggefahr! Ziehen Sie immer am Netzadapter, wenn Sie das Netzteil von der Stromversorgung trennen. Ziehen Sie niemals am Kabel.

☰ Hinweis

- Das Typenschild befindet sich auf der Unterseite des Radioweckers.

Verbinden Sie das Netzteil mit:

- der Stromanschlussbuchse am Hauptgerät.
- der Steckdose.



Einstellen der Uhrzeit

☰ Hinweis

- Sie können die Zeit nur im Standby-Modus einstellen.

- 1 Drücken Sie **SET TIME**, um in den Uhreinstellmodus zu wechseln.
- 2 Drücken Sie **HOURL+**, um die Stunden einzustellen.
- 3 Drücken Sie **MINUTE+**, um die Minuten einzustellen.
- 4 Drücken Sie zur Bestätigung die Taste **SET TIME**.

4 Wiedergeben von UKW-Radiosendern

☰ Hinweis

- Halten Sie den Radiowecker von anderen elektronischen Geräten fern, um Funkstörungen zu vermeiden.
- Für einen besseren UKW-Empfang fahren Sie die UKW-Antenne vollständig aus, und richten sie aus.

Einstellen eines UKW-Radiosenders

- 1 Drücken Sie **RADIO ON/OFF**, um das Radio zu aktivieren.
↳ Die zuletzt ausgewählte Radiofrequenz wird auf dem Display angezeigt.
 - 2 Halten Sie **TUNING +/-** mehr als 2 Sekunden gedrückt.
↳ Der Radiowecker wechselt automatisch zu einem Sender mit ausreichender Signalstärke.
 - 3 Wiederholen Sie Schritt 2, um weitere Radiosender einzustellen.
- So wechseln Sie manuell zu einem Sender:
- Drücken Sie wiederholt **TUNING +/-**, bis Sie einen optimalen Empfang haben.

Speichern und Auswählen voreingestellter Radiosender

Sie können bis zu 5 Radiosender speichern.

- 1 Einstellen eines Radiosenders
- 2 Drücken Sie die Zifferntaste, bis Sie ein akustisches Signal hören.
 - ↳ Die voreingestellte Nummer des Senders wird auf dem Display angezeigt.
- 3 Wiederholen Sie die Schritte 1-2, um weitere Sender einzustellen.
 - Sie können einen voreingestellten Sender durch Speichern einer anderen Frequenz an dessen Speicherort überschreiben.

Drücken Sie die Zifferntaste, um einen entsprechenden voreingestellten Radiosender auszuwählen.

5 Alarm

Einstellen der Weckzeit und des Modus

Im Standby-Modus können Sie zwei unterschiedliche Alarmzeiten einstellen.



Hinweis

- Stellen Sie sicher, dass die Uhrzeit korrekt eingestellt ist.

- 1 Halten Sie **SET ALARM 1** oder **SET ALARM 2** gedrückt, um in den Alarm-Einstellmodus zu wechseln.
- 2 Drücken Sie **HOUR+**, um die Stunden einzustellen.
- 3 Drücken Sie **MINUTE+**, um die Minuten einzustellen.
- 4 Drücken Sie zur Bestätigung die Taste **SET ALARM 1** oder die Taste **SET ALARM 2**.



Tipp

- Drücken Sie zum Überprüfen der Weckzeit die Taste **AL1** oder **AL2**.

Deaktivieren des Alarms

Es gibt 3 Möglichkeiten, den Alarm auszuschalten.

24-Stunden-Alarmrückstellung:

Wenn Sie den Alarm sofort beenden, aber die gleiche Einstellung für die folgenden Tage beibehalten möchten:

- Drücken Sie die Taste **ALARM RESET/SLEEP**.
↳ Der Radiowecker gibt einen Signalton aus.

Alarmwiederholung:

- Wenn der Alarm ertönt, drücken Sie **REPEAT ALARM/BRIGHTNESS CONTROL**.
↳ Der Alarm wird beendet und nach neun Minuten wiederholt. (höchstens 6 Mal)

Vollständiges Beenden des Alarms:

- Drücken Sie **AL1** oder **AL2** einmal oder mehrmals, bis **OFF** angezeigt wird.

Einstellen des Sleep-Timers

Der Radiowecker schaltet sich automatisch nach einer voreingestellten Dauer aus. Drücken Sie **ALARM RESET/SLEEP**, um den Sleep-Timer-Zeitraum auszuwählen.

- ↳ **SLEEP** und **SL:120/SL:90/SL:60/SL:30/SL:15** werden jeweils auf dem Display angezeigt.

So deaktivieren Sie die Sleep-Timer-Funktion: Drücken Sie wiederholt **ALARM RESET/SLEEP**, bis **OFF** angezeigt wird.

6 Andere

Verwenden der Projektion

Sie können die Uhrzeit mit diesem Gerät auf eine Oberfläche projizieren.

- 1 Drücken Sie die Taste **PROJECTION ON/OFF**.
↳ Die Projektorlinse leuchtet auf.
- 2 Drehen Sie am Rad der Projektorlinse, um eine geeignete Projektionsoberfläche zu finden. (maximal 180 Grad nach links oder rechts)
- 3 Um die projizierte Zeit umzudrehen, drücken Sie **REVERSE PROJECTION**.
- 4 So ändern Sie den Projektionswinkel: Drehen Sie das Rad **ROTATE PROJECTION**. (maximal 60 Grad nach links oder rechts)
- 5 Drücken Sie zum Ausschalten **PROJECTION ON/OFF**.
↳ Die Projektionslinse wird ausgeschaltet.



Hinweis

- Im Batteriebetrieb leuchtet die Projektorlinse schwächer, um Energie zu sparen.
- Betreiben Sie das Gerät mit Netzspannung, wenn Sie es längere Zeit verwenden möchten.

Einstellen der Helligkeit

Drücken Sie wiederholt **REPEAT ALARM/BRIGHTNESS CONTROL**, um die Display-Helligkeit einzustellen.

7 Produktinformationen

| | |
|---------------------------|-------------------|
| Abmessungen: | 88 × 107 × 118 mm |
| Hauptgerät (B × H × T) | |
| Gewicht: | 0,38 kg |
| -Hauptgerät | |



Hinweis

- Die Produktinformationen können ohne vorherige Ankündigung geändert werden.

Technische Daten

Verstärker

| | |
|------------------|------------|
| Ausgangsleistung | 0,35 W RMS |
|------------------|------------|

Tuner (UKW)

| | |
|-----------------|---------------------|
| Empfangsbereich | 87,5 bis 108 MHz |
|-----------------|---------------------|

| | |
|--------------------|--------|
| Abstimmungsbereich | 50 kHz |
|--------------------|--------|

| | |
|-------------------------|----------|
| Empfindlichkeit | < 22 dBf |
| – Mono, 26 dB S/N Ratio | |

| | |
|---------------------|---------|
| Suchempfindlichkeit | >28 dBf |
|---------------------|---------|

| | |
|-------------|------|
| Klirrfaktor | <2 % |
|-------------|------|

| | |
|--------------------------|----------|
| Signal/Rausch-Verhältnis | > 50 dBA |
|--------------------------|----------|

Allgemeine Informationen

| | |
|-----------------|---|
| Stromversorgung | Modell: |
| - Netzspannung | ASUC30E-075025; |
| - Batterie | Eingangsleistung: 100 bis 240 V~, 50/60 Hz, 0,3 A; Ausgangsleistung: DC 7,5 V 250 mV 6 V, 4 × 1,5 V R6/UM3 |

| | |
|-----------------------------|-------|
| Betriebs- Stromverbrauch | 1,5 W |
|-----------------------------|-------|

| | |
|----------------------------|-------|
| Standby- Stromverbrauch | < 1 W |
|----------------------------|-------|

8 Fehlerbehebung



Warnung

- Öffnen Sie auf keinen Fall das Gehäuse des Geräts.

Bei eigenhändigen Reparaturversuchen verfällt die Garantie.

Wenn Sie bei der Verwendung dieses Geräts Probleme feststellen, prüfen Sie bitte die folgenden Punkte, bevor Sie Serviceleistungen anfordern. Besteht das Problem auch weiterhin, besuchen Sie die Philips Website unter www.philips.com/welcome. Wenn Sie Philips kontaktieren, stellen Sie sicher, dass sich das Gerät in der Nähe befindet und die Modell- und Seriennummer verfügbar ist.

Keine Stromversorgung

- Prüfen Sie, ob der Netzstecker des Geräts ordnungsgemäß angeschlossen wurde.
- Stellen Sie sicher, dass die Steckdose an das Stromnetz angeschlossen ist.

Kein Ton

- Stellen Sie die Lautstärke ein.

Das Gerät reagiert nicht

- Ziehen Sie den Netzstecker, und schließen Sie ihn wieder an. Schalten Sie anschließend das Gerät erneut ein.

Schlechter Radioempfang

- Erhöhen Sie den Abstand vom Gerät zu Fernsehgeräten oder Videorekordern.
- Ziehen Sie die UKW-Antenne ganz heraus.

Alarm funktioniert nicht

- Stellen Sie die Uhr/den Alarm korrekt ein.

Einstellung für Uhr/Alarm gelöscht

- Entweder wurde der Netzstecker aus der Steckdose gezogen, oder die Stromversorgung wurde unterbrochen.
- Setzen Sie die Uhr/den Alarm zurück.

9 Hinweis

Änderungen oder Modifizierungen des Geräts, die nicht ausdrücklich von Gibson Innovations genehmigt wurden, können zum Erlöschen der Betriebserlaubnis führen.

Konformitätserklärung



Hiermit erklärt Gibson Innovations, dass dieses Produkt den grundlegenden Anforderungen und anderen relevanten Bestimmungen der Richtlinie 1999/5/EG entspricht. Die Konformitätserklärung finden Sie unter www.philips.com/support.



Ihr Gerät wurde unter Verwendung hochwertiger Materialien und Komponenten entwickelt und hergestellt, die recycelt und wiederverwendet werden können.



Befindet sich dieses Symbol (durchgestrichene Abfalltonne auf Rädern) auf dem Gerät, bedeutet dies, dass für dieses Gerät die Europäische Richtlinie 2002/96/EG gilt. Informieren Sie sich über die örtlichen Bestimmungen zur getrennten Sammlung elektrischer und elektronischer Geräte. Richten Sie sich nach den örtlichen Bestimmungen und entsorgen Sie Altgeräte nicht über Ihren Hausmüll. Durch die korrekte Entsorgung Ihrer Altgeräte werden Umwelt und Menschen vor möglichen negativen Folgen geschützt.



Ihr Produkt enthält Batterien, die der Europäischen Richtlinie 2006/66/EG unterliegen. Diese dürfen nicht mit dem normalen Hausmüll entsorgt werden. Bitte informieren Sie sich über die örtlichen Bestimmungen zur gesonderten Entsorgung von Batterien, da durch die korrekte Entsorgung Umwelt und Menschen vor möglichen negativen Folgen geschützt werden.

Umweltinformationen

Auf überflüssige Verpackung wurde verzichtet. Die Verpackung kann leicht in drei Materialtypen getrennt werden: Pappe (Karton), Styropor (Polsterung) und Polyethylen (Beutel, Schaumstoff-Schutzfolie).

Ihr Gerät besteht aus Werkstoffen, die wiederverwendet werden können, wenn das Gerät von einem spezialisierten Fachbetrieb demontiert wird. Bitte beachten Sie die örtlichen Vorschriften zur Entsorgung von Verpackungsmaterial, verbrauchten Batterien und Altgeräten.



Specifications are subject to change without notice

2015 © Gibson Innovations Limited. All rights reserved.

This product has been manufactured by, and is sold under the responsibility of Gibson Innovations Ltd., and Gibson Innovations Ltd. is the warrantor in relation to this product. Philips and the Philips Shield Emblem are registered trademarks of Koninklijke Philips N.V. and are used under license from Koninklijke Philips N.V.

AJ3800_12_UM_V1.0

