

# Mindig az Ön rendelkezésére áll!

Regisztrálja termékét és vegye igénybe a rendelkezésre álló támogatást:  
[www.philips.com/welcome](http://www.philips.com/welcome)

DS1400

Kérdése  
van? Lépjen  
kapcsolatba a a  
Philips céggel!



## Felhasználói kézikönyv

**PHILIPS**



# Tartalomjegyzék

---

<b>1</b>	<b>Fontos!</b>	<b>2</b>
	Biztonság	2

---

<b>2</b>	<b>Dokkolós hangszugárzó</b>	<b>3</b>
	Bevezetés	3
	A doboz tartalma	3
	A főegység áttekintése	3

---

<b>3</b>	<b>Kezdő lépések</b>	<b>4</b>
	Tápcsatlakozás bekötése	4
	Bekapcsolás	4

---

<b>4</b>	<b>Lejátszás</b>	<b>5</b>
	Lejátszás iPod vagy iPhone készülékről	5
	Mobiltelefon töltése	5
	Hangerő beállítása	5
	Fényerő szabályozása	6

---

<b>5</b>	<b>Termékadatok</b>	<b>7</b>
	Termékjellemzők	7

---

<b>6</b>	<b>Hibakeresés</b>	<b>8</b>
----------	--------------------	----------

---

<b>7</b>	<b>Megjegyzés</b>	<b>9</b>
----------	-------------------	----------

# 1 Fontos!

## Biztonság

### Fontos biztonsági utasítások

- Ügyeljen a figyelmeztetésekben foglaltakra.
- Kövesse az utasításokat.
- Óvja a készüléket a víztől.
- A tisztítást kizárólag száraz ruhával végezze.
- Gondoskodjon arról, hogy a szellőzőnyílások ne tömődjenek el. A készülék telepítését a gyártó utasításai szerint végezze.
- Ne helyezze a készüléket hőt kibocsátó eszközök, így fűtőtestek, fűtőnyílások, kályhák vagy működésük során hőt termelő készülékek (pl. erősítők) közelébe.
- Tilos a hálózati kábelre rálépni vagy azt becsípni, különös tekintettel ott, ahol az a csatlakozó-aljzatokba, készülékcsatlakozókba illeszkedik, vagy ott, ahol kilép a készülékből.
- Kizárólag a gyártó által javasolt tartozékokat használja.
- Vihar idején, vagy ha hosszabb ideig nem használja a lejátszót, húzza ki a készülék csatlakozóját a hálózathoz.
- A készülék javítását, szervizelését bízza szakemberre. A készüléket a következő esetekben kell szervizeltetni: a készülék bármilyen módon megsérült, például sérült a hálózati kábel vagy csatlakozó, folyadék került a készülékbe, ráesett valami, a készüléket eső vagy nedvesség érte, nem működik megfelelően vagy leejtették.
- A készüléket ne tegye ki cseppenő, fröccsenő folyadéknak.
- Ne helyezzen a készülékre semmilyen veszélyforrást (pl. folyadékkal töltött tárgyat, égő gyertyát).

- Ahol a közvetlen csatlakoztatás adaptere használatos megszakítóeszközként, a megszakítóeszköznek mindig szabadon hozzáférhetőnek kell lennie.
- Csak a használati utasításban listázott tápegységeket használja.



### Figyelem

- A készülék borítását megbontani tilos.
- Tilos a készülék bármely alkatrészének a kenése.
- Tilos a készüléket más elektromos berendezésre ráhelyezni.
- Ne tegye ki a készüléket közvetlen napfény, nyílt láng vagy hő hatásának.
- Gondoskodjon arról, hogy a hálózati kábel vagy csatlakozó könnyen hozzáférhető legyen, hogy a készüléket le tudja választani a hálózati áramról.

## 2 Dokkolós hangszugárzó

Köszönjük, hogy Philips terméket vásárolt, és üdvözljük a Philips világában! A Philips által biztosított támogatás teljes körű igénybevételéhez regisztrálja a terméket a [www.Philips.com/welcome](http://www.Philips.com/welcome) címen.

### Bevezetés

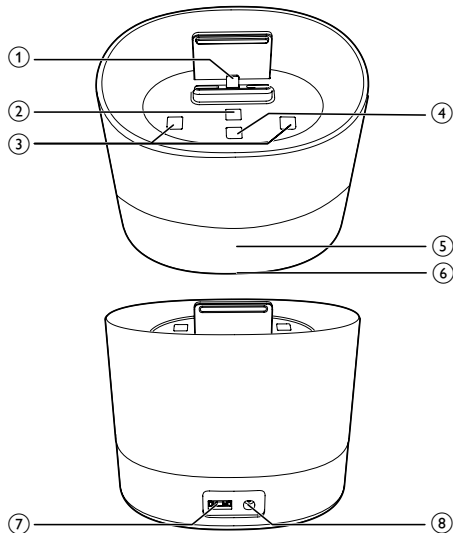
Ezzel a dokkolós hangszugárzóval iPod/iPhone készülékről is lejátszhat audiofájlokat.


### A doboz tartalma

Ellenőrizze és azonosítsa be a csomag tartalmát:

- Főegység
- 1 db AC adapter
- Rövid használati útmutató
- Biztonsági előírások és megjegyzések

### A főegység áttekintése



- ① iPod dokkoló/iPhone
- ② IDŐ/DÁTUM
  - Idő és dátum beállítása.
- ③ + / –
  - Hangerő beállítása.
- ④ \* ✨ KIJELZŐ/ ÉJSZAKAI FÉNY
  - Kijelző és alsó megvilágítás fényerejének beállítása.
- ⑤ Kijelző
- ⑥ Alsó megvilágítás
- ⑦ 
  - Mobiltelefon töltése USB-kábelen keresztül.
- ⑧ DC IN
  - Váltakozó áram csatlakoztatása.

## 3 Kezdő lépések

A fejezetben bemutatott műveleteket a megadott sorrendben végezze el. Ha a Philips vállalat ügyfélszolgálatához fordul, szükség lesz a termék típus- és gyári számára. A típuszám és a sorozatszám a készülék alsó részén található. Írja ide a számokat:

Típuszám: \_\_\_\_\_  
Gyári szám: \_\_\_\_\_

### Tápcsatlakozás bekötése



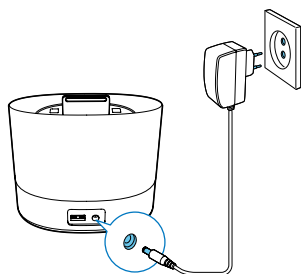
#### Vigyázat

- Fennáll a termék károsodásának veszélye! Győződjön meg róla, hogy a tápfeszültség megegyezik az egység hátulján feltüntetett feszültséggel.
- Áramütésveszély! A hálózati adapter kihúzásakor minden esetben a csatlakozódugónál fogva húzza ki azt. A kábelt tilos húzni.



#### Megjegyzés

- Az AC adapter csatlakoztatása előtt győződjön meg róla, hogy minden más csatlakoztatást elvégzett.



### Bekapcsolás

Készletléti üzemmódban a dokkolós hangszugárzó automatikusan bekapcsol, ha dokkolt iPod/iPhone eszköz irányából audiojelet észlel.

### Készletléti üzemmódba kapcsolás

A készülék készletléti üzemmódba kapcsol, ha nem észlel audiojelet dokkolt iPod/iPhone eszköz irányából több, mint 15 percig.

## 4 Lejátszás

### Lejátszás iPod vagy iPhone készülékről

A dokkolós hangszugárzón keresztül iPhone/iPod eszközökről is hallgathat zenét.

#### Kompatibilis iPod/iPhone

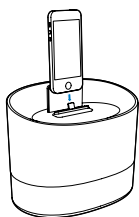
A dokkolós hangszugárzó a következő iPod/iPhone típusokat támogatja.

Gyártva a következőkhöz:

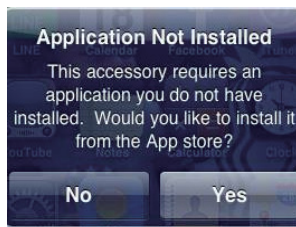
- iPhone 5
- 7. generációs iPod nano
- 5. generációs iPod Touch

#### Az iPod/iPhone betöltése

- 1 Helyezze iPod/iPhone készülékét a dokkolóba.



- 2 Az első használatkor telepítsen egy alkalmazást iPod/iPhone készülékére.
- 3 Érintse meg a **[Yes]** (igen) opciót a telepítési kérés elfogadására.
- 4 A telepítés befejezéséhez kövesse a képernyőn megjelenő utasításokat.
  - ↳ A dokkolós hangszugárzó összehangolja az időt a dokkolt iPod/iPhone eszközzel.
  - Nyomja meg többször a **TIME/DATE** (idő/dátum) gombot a 12 / 24 órás formátum, illetve a hónap / dátum formátum közötti váltáshoz.



Az iPod/iPhone lejátszó eltávolításához:

- Húzza ki az iPod/iPhone készüléket a dokkolóból.

#### Az iPod/iPhone hallgatása

##### Megjegyzés

- Ellenőrizze, hogy az iPod/iPhone megfelelően van-e betöltve.

Zenelejátszás megkezdése az iPod/iPhone készülékről.

- ↳ A zene-adatfolyam automatikus a dokkolós hangszugárzóról.

#### Az iPod/iPhone töltése

A dokkolt iPod/iPhone készülék az áramforráshoz való csatlakoztatás után automatikusan megkezdi a töltést.

#### Mobiltelefon töltése

A mobiltelefont töltheti a készülék USB-csatlakozóján keresztül, USB-kábel (nem tartozék) használatával.

#### Hangerő beállítása

Lejátszás közben a +/- gombot ismételten megnyomva növelheti vagy csökkentheti a hangerőt.

---

## Fényerő szabályozása

A \*☀️ opció ismételt megnyomásával válassza ki a kijelző és az alsó megvilágítás fényerőszintjét.



# 5 Termékadatok



## Megjegyzés

- A termékinformáció előzetes bejelentés nélkül módosítható.

## Termékjellemzők

### Erősítő

Névleges kimenő teljesítmény	2 x 2 W RMS
Jel-zaj arány	60 dBA

### Általános információk

AC/DC hálózati adapter	Típus: S018KV0590240 (Philips) Bemenet: 100-240 V~, 50/60 Hz, 500 mA; Kimenet: 5,9 V = 2400 mA;
Teljesítményfelvétel	18 W
Alacsony fogyasztás üzemmód	<1 W
USB feltöltés	≤500 mA
Méretetek: Főegység (Szé x Ma x Mé):	143 x 134 x 97 mm
Súly: Főegység	0,78 kg

# 6 Hibakeresés



## Figyelem

- A készülék borítását megbontani tilos.

Ne próbálja önállóan javítani a készüléket, mert ezzel a garancia érvényét veszíti.

Ha a készülék használata során problémákba ütközik, nézze át az alábbi pontokat, mielőtt szakemberhez fordulna. Ha a probléma továbbra is fennáll, látogasson el a Philips weboldalára ([www.philips.com/support](http://www.philips.com/support)) Amikor felveszi a kapcsolatot a Philips képviselőjével, tartózkodjon a készülék közelében, és készítse elő a készülék típus- és sorozatszámát.

### Nincs áram

- Ellenőrizze, hogy az egység tápkábel csatlakozója megfelelően csatlakozik-e.
- Ellenőrizze, hogy van-e feszültség a csatlakozóaljzatban.

### Nincs hang, vagy torz a hang

- Állítsa be a dokkolós hangsugárzó vagy az iPod/iPhone hangerejét.

### Az egység nem reagál

- Húzza ki, majd csatlakoztassa újra a tápkábel csatlakozóját.

# 7 Megjegyzés

A WOOX Innovations által kifejezetten jóvá nem hagyott változtatások és átalakítások a készüléken semmissé tehetik a felhasználó jogait e termék működtetésére vonatkozóan.



Ez a termék megfelel az Európai Közösség rádióinterferenciára vonatkozó követelményeinek.



Ez a termék kiváló minőségű anyagok és alkatrészek felhasználásával készült, amelyek újrahasznosíthatók és újra felhasználhatók.



A termékhez kapcsolódó áthúzott kerek kuka szimbólum azt jelenti, hogy a termékre vonatkozik a 2002/96/EK európai irányelv. Tájékoztadjon az elektromos és elektronikus termékek szelektív hulladékként történő gyűjtésének helyi feltételeiről. Cselekedjen a helyi szabályozásoknak megfelelően, és a kiselejtezett készülékeket gyűjtse elkülönítve a lakossági hulladéktól. A feleslegessé vált készülék helyes kiselejtezésével segít megelőzni a környezet és az emberi egészség károsodását.

## **Környezetvédelemmel kapcsolatos tudnivalók**

A termék csomagolása nem tartalmaz felesleges csomagolóanyagot. Igyekezünk úgy kialakítani a csomagolást, hogy könnyen szétválasztható legyen a következő három anyagra: karton (doboz), polisztirol (védőelem) és polietilén (zacskó, védő habfólia).

A rendszerben található anyagokat erre specializálódott vállalat képes újrafeldolgozni és újrahasznosítani. Kérjük, tartsa szem előtt a

csomagolóanyagok, kimerült akkumulátorok és régi készülékek leselejtezésére vonatkozó helyi előírásokat.



**Be responsible  
Respect copyrights**

Másolásvédett anyagokról (beleértve a számítógépes programokat, fájlokat, közvetítéseket és hangfelvételeket) készített illetéktelen másolatok szerzői jogok megsértését képezhetik, és bűncselekménynek minősülhetnek. Ez a berendezés nem használható ilyen célokra.

Made for



iPod



iPhone

A „Made for iPod” és a „Made for iPhone” címkék azt jelentik, hogy az Apple teljesítményi előírásoknak megfelelő elektronikus tartozék speciálisan iPod vagy iPhone készülékhez történő csatlakoztatásra készült. Az Apple nem vállal felelősséget a készülék működéséért, vagy a biztonsági és szabályozó előírásoknak való megfelelésért. Kérjük, vegye figyelembe, hogy a tartozék iPod vagy iPhone készülékekkel történő használata befolyásolhatja a vezeték nélküli teljesítményt. Az iPod és iPhone az Apple Inc. Egyesült Államokban és más országokban bejegyzett védjegyei.



## Megjegyzés

- A típus tábla a készülék alján található.



Specifications are subject to change without notice  
2013 © WOOX Innovations Limited. All rights reserved.  
This product was brought to the market by WOOX  
Innovations Limited or one of its affiliates, further referred  
to in this document as WOOX Innovations, and is the  
manufacturer of the product. WOOX Innovations is the  
warrantor in relation to the product with which this booklet  
was packaged. Philips and the Philips Shield Emblem are  
registered trademarks of Koninklijke Philips N.V.

