

Mindig az Ön rendelkezésére áll!

A termék regisztrációja és a rendelkezésre álló támogatás igénybevétele a következő weboldalon lehetséges:

www.philips.com/support

AJ3800/12



Felhasználói kézikönyv

PHILIPS

Tartalomjegyzék

1	Fontos!	3
<hr/>		
2	Az Ön órás rádiója	3
	A doboz tartalma	3
	A főegység áttekintése	4
<hr/>		
3	Üzembe helyezés	5
	Az elem behelyezése	5
	Tápcsatlakozás bekötése	6
	Idő beállítása	6
<hr/>		
4	FM-rádió hallgatása	6
	FM-rádióállomások behangolása	6
	Beprogramozott rádióállomás tárolása és kiválasztása	7
<hr/>		
5	Ébresztés	7
	Az ébresztési idő és mód beállítása	7
	Az ébresztés kikapcsolása	8
	Elalvási időzítő beállítása	8
<hr/>		
6	Egyéb	8
	A kivetítés használata	8
	Fényerő szabályozása	8
<hr/>		
7	Termékadatok	9
	Termékjellemzők	9
<hr/>		
8	Hibakeresés	9
<hr/>		
9	Megjegyzés	10
	Megfelelőségi nyilatkozat	10

1 Fontos!



Figyelem

- Ne távolítsa el az óras rádió borítását.
 - Tilos az óras rádió bármely részén kenőanyagot alkalmazni.
 - Tilos az óras rádiót más elektromos berendezésre ráhelyezni.
 - Ne tegye ki az óras rádiót közvetlen napfény, nyílt láng vagy hő hatásának.
 - Gondoskodjon arról, hogy a hálózati kábel vagy csatlakozó könnyen hozzáférhető legyen, hogy az óras rádiót le tudja választani a hálózati áramról.
-
- Győződjön meg róla, hogy elegendő hely van a termék körül a megfelelő szellőzéshez.
 - Ügyeljen rá, hogy az óras rádiót ne érje cseppenő, fröccsenő folyadék.
 - Ne helyezzen az óras rádióra semmilyen veszélyforrást (pl. folyadékkal töltött tárgyat, égő gyertyát).
 - Ahol a közvetlen csatlakoztatás adaptere használatos megszakítóeszközként, a megszakítóeszköznek mindig szabadon hozzáférhetőnek kell lennie.
 - Csak a használati utasításban listázott tápegységeket használja.
 - Akkumulátor használata VIGYÁZAT – Az akkumulátorszivárgás személyi sérülést, tárgyak/eszközök vagy magának a készüléknek a károsodását okozhatja, ezért:
 - Megfelelően helyezze be az akkumulátort, ügyeljen a készüléken látható + és - jelölésekre.
 - Ne keverje az elemeket (régie és új, vagy szén és alkáli stb.).
 - Vegye ki az akkumulátorokat, ha hosszabb ideig nem használja a készüléket.
 - Az akkumulátorokat óvja a magas hőmérséklettől, ne tegye ki például közvetlen napfény hatásának, ne helyezze tűz közelébe stb.

2 Az Ön óras rádiója

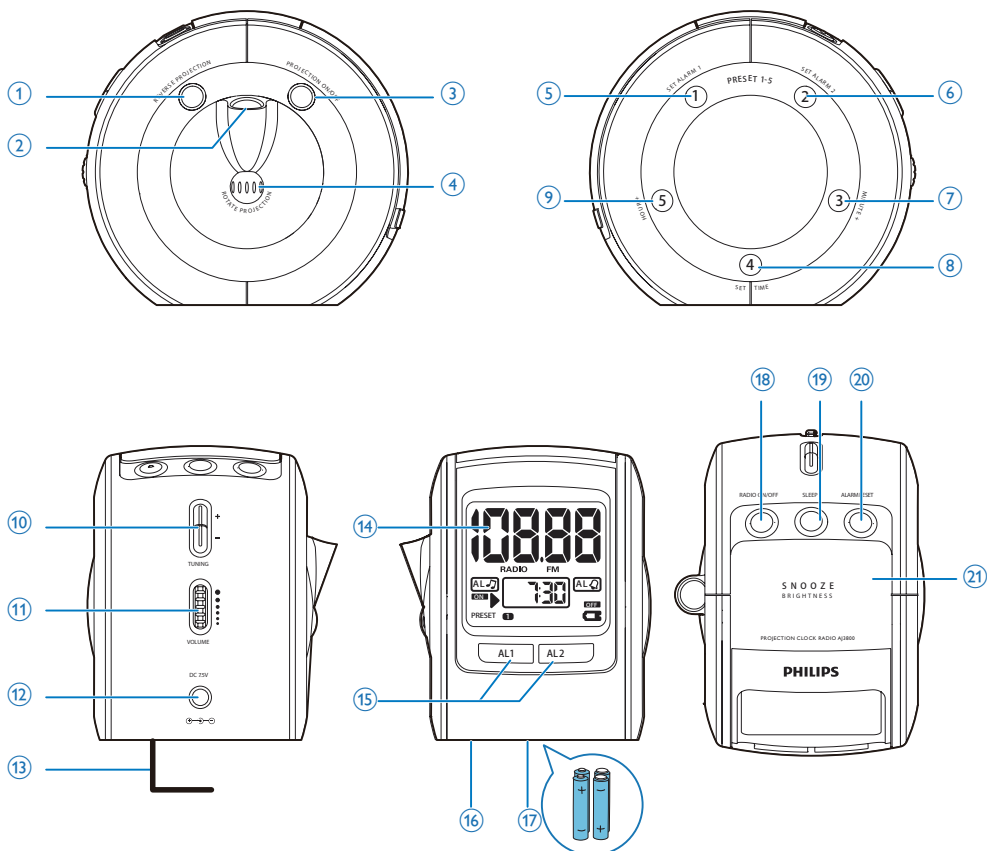
Köszönjük, hogy Philips terméket vásárolt, és üdvözljük a Philips világában! A Philips által biztosított teljes körű támogatáshoz regisztrálja termékét a www.philips.com/welcome oldalon.

A doboz tartalma

Ellenőrizze és azonosítsa be a csomag tartalmát:

- Fő egység
- 1 db AC adapter
- Rövid használati útmutató
- Biztonsági lap

A főegység áttekintése



① REVERSE PROJECTION

- A kivetítés megfordítása.

② Kivetítő objektív

③ PROJECTION ON/OFF

- A kivetítés be- és kikapcsolása.

④ ROTATE PROJECTION

- A kivetítés beállítása kicsit más szögre.

⑤ SET ALARM 1 / PRESET 1

- Az ALARM1 időzítő beállítása.

- Az 1. állomás programozása vagy kiválasztása.

⑥ SET ALARM 2 / PRESET 2

- Az ALARM2 időzítő beállítása.
- A 2. állomás programozása vagy kiválasztása.

⑦ MINUTE+ / PRESET 3

- A perc beállítása.
- A 3. állomás programozása vagy kiválasztása.

⑧ SET TIME / PRESET 4

- Az óra idejének beállítása.
 - A 4. állomás programozása vagy kiválasztása.
- 9 **HOUR+ /PRESET 5**
- Az óra beállítása.
 - Az 5. állomás programozása vagy kiválasztása.
- 10 **+ TUNING -**
- Rádióállomások behangolása.
- 11 **- Volume +**
- Hangerő beállítása.
- 12 **DC-IN**
- Tápcsatlakozó-aljzat.
- 13 **FM ANTENNA**
- Az FM-vétel javítása.
- 14 **Kijelzőpanel**
- Aktuális adatok megjelenítése.
- 15 **AL1/AL2**
- Az ébresztési beállítások megtekintése.
 - A riasztási időzítés be- és kikapcsolása.
- 16 **RESET**
- A készülék visszaállítása.
- 17 **Elementartó rekesz**
- 18 **RADIO ON/OFF**
- A rádió be- és kikapcsolása.
- 19 **SLEEP**
- Kikapcsolási időzítő beállítása.
- 20 **ALARM RESET**
- Az ébresztés kikapcsolása.
- 21 **SNOOZE/BRIGHTNESS**
- Szundítás.
 - A kijelző fényerejének beállítása.

3 Üzembe helyezés



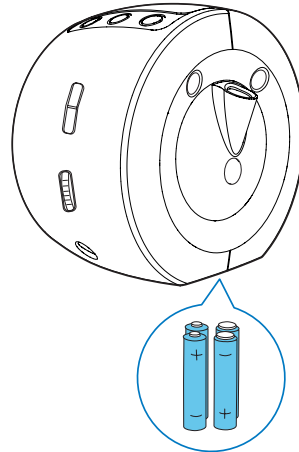
Vigyázat

- A készülék vezérlőinek jelen kézikönyvben leírtaktól eltérő működtetése, illetve működésének módosítása veszélyes sugárzást vagy más szempontból rendellenes működést eredményezhet.

A fejezetben bemutatott műveleteket a megadott sorrendben végezze el.

Az elem behelyezése

Helyezzen be 4 db 1,5 V-os R6/UM3/AA elemet (nem tartozék) a polaritás jelzéseinek megfelelően (+/-).



4 x 1,5 V R6/UM3/AA

Tápcsatlakozás bekötése

! Vigyázat

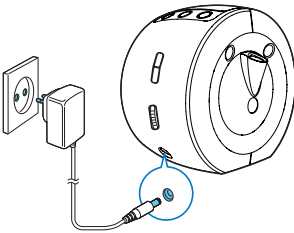
- Fennáll a termék károsodásának veszélye! Győződjön meg arról, hogy a tápfeszültség megegyezik az óras rádió hátoldalán vagy alján feltüntetett feszültséggel.
- Áramütésveszély! A hálózati adaptert minden esetben a csatlakozódugónál fogva húzza ki az aljzataból. A kábelt tilos húzni.

☰ Megjegyzés

- A típustábla az óras rádió alján található.

Csatlakoztassa a hálózati adaptert:

- a főegység tápcsatlakozó-aljzatához.
- a fali aljzathoz.



Idő beállítása

☰ Megjegyzés

- Az idő beállítása csak kézenléti módban lehetséges.

- 1 Nyomja meg a **SET TIME** gombot az órabeállítási módba való belépéshez.
- 2 Nyomja meg a **HOURL+** gombot az óra beállításához.
- 3 Nyomja meg a **MINUTE+** gombot a perc beállításához.
- 4 A jóváhagyáshoz nyomja meg a **SET TIME** gombot.

4 FM-rádió hallgatása

☰ Megjegyzés

- A rádióinterferencia elkerülése érdekében tartsa távol az óras rádiót más elektronikus eszközöktől.
- A jobb vétel érdekében húzza ki teljesen az FM-antennát és állítsa a megfelelő helyzetbe.

FM-rádióállomások behangolása

- 1 A rádió aktiválásához nyomja meg a **RADIO ON/OFF** gombot.
↳ A legutoljára kiválasztott rádiófrekvencia megjelenik a panelen.
- 2 Tartsa lenyomva a **TUNING +/-** gombot 2 másodpercnél hosszabb ideig.
↳ Az óras rádió automatikusan behangol egy megfelelő erősséggel fogható állomást.
- 3 További rádióállomások beállításához ismétlje meg a 2. lépést.

Állomás kézi behangolása:

- Nyomja meg ismételten a **TUNING +/-** gombot, amíg a vétel optimálissá nem válik.

Beprogramozott rádióállomás tárolása és kiválasztása

Legfeljebb 5 rádióállomás tárolására van lehetőség.

- 1 Hangoljon be egy rádióállomást.
- 2 Nyomja a szám gombot, amíg hangjelzést nem hall.
 - ↳ Az állomás előre beállított száma megjelenik a kijelzőn.
- 3 Ismételje meg az 1-2. lépést további állomások beállításához.
 - A beállított állomást úgy írhatja felül, ha a helyére egy másik frekvenciát tárol el.

A számgomb lenyomásával válassza ki a megfelelő tárolt rádióállomást.

5 Ébresztés

Az ébresztési idő és mód beállítása

Készenléti módban kétféle ébresztés állítható be különböző időpontra.

Megjegyzés

- Ellenőrizze, hogy megfelelően állította-e be az órát.

- 1 Tartsa lenyomva a **SET ALARM 1** vagy **SET ALARM 2** gombot az ébresztési beállítások mód aktiválásához.
- 2 Nyomja meg a **HOUR+** gombot az óra beállításához.
- 3 Nyomja meg a **MINUTE+** gombot a perc beállításához.
- 4 Nyomja meg a **SET ALARM 1** vagy a **SET ALARM 2** gombot a jóváhagyáshoz.

Tanács

- Az ébresztés idejének megtekintéséhez nyomja meg a **AL1** vagy **AL2** gombot.

Az ébresztés kikapcsolása

Az ébresztés három módon kapcsolható ki.

Ébresztés 24 órás visszaállítása:

Ha azonnal ki szeretné kapcsolni az ébresztést, de ugyanezt a beállítást kívánja alkalmazni a következő napokban is:

- Nyomja meg az **ALARM RESET/SLEEP** gombot.
↳ Az órás rádió egyet csipog.

Ébresztés ismétlése:

- Amikor megszólal az ébresztési hangjelzés, nyomja meg a **REPEAT ALARM/BRIGHTNESS CONTROL** gombot.
↳ Az ébresztési hangjelzés elhallgat, majd kilenc perccel később újra megszólal. (legfeljebb 6 alkalommal)

Az ébresztés teljes törlése:

- Nyomja meg az **AL1** vagy **AL2** gombot egyszer vagy többször, amíg megjelenik az **OFF (Ki)** felirat.

Elalvási időzítő beállítása

Az órás rádió automatikusan kikapcsolt egy előre beállított időszak elteltével.

Nyomja meg többször az **ALARM**

RESET/SLEEP gombot az alvási időtartam kiválasztásához.

↳ **SLEEP** és **SL:120 / SL:90 / SL: 60 / SL:30 / SL: 15** jelenik meg a kijelzőpanelen.

Az elalváskapcsoló kikapcsolása:

Nyomja meg többször az **ALARM RESET / SLEEP** gombot, amíg az **OFF (Ki)** jelzés megjelenik.

6 Egyéb

A kivetítés használata

Ezzel a készülékkel az óra által jelzett időt kivetítheti valamilyen felületre.

- 1 Nyomja meg a **PROJECTION ON/OFF** gombot.
↳ Elkezd világítani a kivetítő objektív.
- 2 Görgesse a kivetítő objektívet, amíg nem talál alkalmas felületet a kivetítésre. (legfeljebb 180 fok balra vagy jobbra)
- 3 A kivetített idő megfordításához nyomja meg a **REVERSE PROJECTION** gombot.
- 4 A kivetítési szög módosításához görgesse a **ROTATE PROJECTION** gombot. (legfeljebb 60 fok balra vagy jobbra)
- 5 Kikapcsoláshoz nyomja meg a **PROJECTION ON/OFF** gombot.
↳ A kivetítő objektív kialszik.



Megjegyzés

- Elemről történő tápellátás esetén a kivetítő objektív kisebb erővel világít, hogy energiát takarítson meg.
- Az idő hosszú ideig tartó kivetítéséhez használjon hálózati tápellátást.

Fényerő szabályozása

A **REPEAT ALARM/BRIGHTNESS CONTROL** gomb többszöri megnyomásával beállíthatja a kijelző fényerejét.

7 Termékadatok

Megjegyzés

- A termékinformáció előzetes bejelentés nélkül módosítható.

Termékjellemzők

Erősítő

Névleges kimenő teljesítmény	0,35 W RMS
------------------------------	---------------

Tuner (FM)

Hangolási tartomány	87,5-108 MHz
Lépésköz	50 KHz
Érzékenység	< 22 dBf
- Mono, 26 dB H/Z arány	
Keresési szelektivitás	>28 dBf
Teljes harmonikus torzítás	<2%
Jel-zaj arány	>50 dBA

Általános információk

Tápegység	Típus:
- Váltakozó áram	ASUC30E-075025;
- Elem	Bemenet: 100-240 V~ 50/60 Hz, 0,3 A; Kimenet: DC 7,5 V 250 mV 6 V, 4 x 1,5 V R6/UM3
Teljesítményfelvétel	1,5 W
Teljesítményfelvétel készletléti üzemmódban	<1 W
Méretek:	
Főegység (sz x ma x mé)	88 x 107 x 118 mm
Tömeg: -Főegység	0,38 kg

8 Hibakeresés

Figyelem

- A készülék borítását megbontani tilos.

Ne próbálja önállóan javítani a készüléket, mert ezzel a garancia érvényét veszíti.

Ha a készülék használata során problémákba ütközik, nézze át az alábbi pontokat, mielőtt szakemberhez fordulna. Ha a probléma továbbra is fennáll, látogasson el a Philips weboldalára (www.philips.com/welcome) Amikor felveszi a kapcsolatot a Philips képviseletével, tartózkodjon a készülék közelében, és készítse elő a készülék típus- és sorozatszámát.

Nincs áram

- Győződjön meg arról, hogy az egység tápkábele megfelelően van-e csatlakoztatva.
- Ellenőrizze, hogy van-e feszültség a fali aljzatban.

Nincs hang

- Állítsa be a hangerőszintet

Az egység nem reagál

- Húzza ki, majd csatlakoztassa újra a hálózati csatlakozódugót, majd kapcsolja be ismét a rendszert.

Rossz minőségű rádióvétel

- Növelje a távolságot az egység és a TV vagy a videomagnó között.
- Húzza ki teljesen az FM-antennát.

Nem működik az ébresztés

- Állítsa be helyesen az órát, illetve az ébresztést.

Kitörlődött az óra, illetve az ébresztés beállítása

- Megszakadt a tápellátás, vagy ki lett húzva a tápkábel.
- Állítsa be újra az órát, illetve az ébresztést.

9 Megjegyzés

A Gibson Innovations által kifejezetten jóvá nem hagyott változtatások és átalakítások a készüléken semmissé tehetik a felhasználó jogait a termék működtetésére vonatkozóan.

Megfelelőségi nyilatkozat



A Gibson Innovations kijelenti, hogy ez a termék megfelel az 1999/5/EK irányelv lényeges előírásainak és kiegészítéseinek. A Megfelelőségi nyilatkozat a www.philips.com/support címen olvasható.



Ez a termék kiváló minőségű anyagok és alkatrészek felhasználásával készült, amelyek újrahasznosíthatók és újra felhasználhatók.



A termékhez kapcsolódó áthúzott kerek kuka szimbólum azt jelenti, hogy a termékre vonatkozik a 2002/96/EK európai irányelv. Tájékozódjon az elektromos és elektronikus termékek szelektív hulladékként történő gyűjtésének helyi feltételeiről. Cselekedjen a helyi szabályozásoknak megfelelően, és a kiselejtezett készülékeket gyűjtse elkülönítve a lakossági hulladéktól. A feleslegessé vált készülék helyes kiselejtezésével segít megelőzni a környezet és az emberi egészség károsodását.



A termék akkumulátorai megfelelnek a 2006/66/EK európai irányelv követelményeinek,

ezért ne kezelje ezeket háztartási hulladékként. Tájékozódjon az akkumulátorok szelektív hulladékkezelésére vonatkozó helyi szabályozásokról, mivel a feleslegessé vált akkumulátorok helyes kiselejtezésével segít megelőzni a környezet és az emberi egészség károsodását.

Környezetvédelemmel kapcsolatos tudnivalók

A termék csomagolása nem tartalmaz felesleges csomagolóanyagot. Igyekeztünk úgy kialakítani a csomagolást, hogy könnyen szétválasztható legyen a következő három anyagra: karton (doboz), polisztirol (védőelem) és polietilén (zacskó, védő habfólia).

A rendszerben található anyagokat erre specializálódott vállalat képes újrafeldolgozni és újrahasznosítani. Kérjük, tartsa szem előtt a csomagolóanyagok, kimerült akkumulátorok és régi készülékek leselejtezésére vonatkozó helyi előírásokat.



Specifications are subject to change without notice

2015 © Gibson Innovations Limited. All rights reserved.

This product has been manufactured by, and is sold under the responsibility of Gibson Innovations Ltd., and Gibson Innovations Ltd. is the warrantor in relation to this product. Philips and the Philips Shield Emblem are registered trademarks of Koninklijke Philips N.V. and are used under license from Koninklijke Philips N.V.

AJ3800_12_UM_V1.0

