

Altid klar til at hjælpe

Registrer dit produkt, og få support på
www.philips.com/welcome

Spørgsmål?
Kontakt
Philips

AJ7030D



Brugervejledning

PHILIPS


Indholdsfortegnelse

1	Vigtigt	2	7	Produktinformation	13
	Sikkerhed	2		Specifikationer	13
2	Din clockradio	3	8	Fejlfinding	14
	Indledning	3			
	Hvad er der i kassen	3	9	Meddelelse	15
	Oversigt over hovedenheden	4			
3	Kom godt i gang	6			
	Installer batteri	6			
	Tilslutning af strømmen	6			
	Indstilling af ur	6			
	Tænd	7			
4	Afspil fra iPod/iPhone	8			
	Kompatibel iPod/iPhone	8			
	Lyt til lyd fra din iPod/iPhone	8			
	Fjern iPod/iPhone'en	8			
	Oplad iPod/iPhone'en	9			
	Reguler lydstyrken	9			
5	Lyt til FM-radio	10			
	Find FM-radiostationer	10			
	Gem FM-radiostationer automatisk	10			
	Gem FM-stationer manuelt	10			
	Vælg en forudindstillet radiostation	10			
6	Andre funktioner	11			
	Indstil alarm-timeren	11			
	Indstil sleep-timer	12			
	Afspil lyd fra en ekstern enhed	12			
	Juster lysstyrken for displayet	12			

1 Vigtigt

Sikkerhed

Vigtige sikkerhedsinstruktioner

- Læs disse instruktioner.
 - Opbevar disse instruktioner.
 - Respekter alle advarsler.
 - Følg alle instruktioner.
 - Benyt ikke dette apparat i nærheden af vand.
 - Rengør kun produktet med en tør klud.
 - Ventilationsåbninger må ikke blokeres. Installer apparatet i overensstemmelse med producentens instruktioner.
 - Installer ikke apparatet i nærheden af varmekilder som f.eks. radiatorer, varmeapparater, ovne eller andre apparater (inkl. forstærkere), der producerer varme.
 - Sørg for, at netledningen ikke trædes på, navnlig ved stikkene og stikforbindelserne samt det sted, hvor ledningen føres ud af apparatet.
 - Brug kun tilbehør og ekstraudstyr, der er godkendt af producenten.
 - Brug kun vogne, stativer, beslag og borde, der enten medfølger eller er godkendt af producenten. Hvis du bruger en vogn, skal du passe på, at apparatet ikke vælter ned, når du flytter vognen.
- 
- Fjern apparatet fra stikkontakten under tordenvej; eller hvis det ikke skal bruges gennem længere tid.
- Al servicering skal udføres af kvalificeret personale. Apparatet skal serviceres, hvis det er blevet beskadiget, f.eks. hvis netledningen beskadiges, der er blevet spildt væske på apparatet, der er kommet fremmedlegemer ind i apparatet, apparatet er blevet udsat for regn eller fugt, eller hvis apparatet ikke fungerer normalt eller er blevet tabt.
 - **FORSIGTIG** vedr. brug af batterier – sådan forebygger du batterilækage, der kan forårsage personskade, tingskade eller produktskade:
 - Isæt alle batterier korrekt, og sørg for, at + og - vender, som det er vist på enheden.
 - Bland ikke batterier (gamle og nye eller brunstens- og alkaliebatterier osv.).
 - Fjern batterierne, hvis enheden ikke skal bruges gennem længere tid.
 - Apparatet må ikke udsættes for dryp eller sprøjt.
 - Placer aldrig farlige genstande på apparatet (f.eks. væskefyldte genstande eller tændte lys).
 - Hvis stikket til Direct Plug-in-adapteren bruges til at afbryde enheden, forbliver enheden parat til betjening.
 - Brug kun strømforsyninger, der er anført i brugervejledningen.



Advarsel

- Kabinettet bør aldrig tages af apparatet.
- Forsøg aldrig at smøre nogen del på apparatet.
- Placer aldrig dette apparat på andet elektrisk udstyr.
- Udsæt ikke apparatet for direkte sollys, åben ild eller varmekilder.
- Se aldrig på laserstrålen inde i dette apparat.
- Sørg for, at du altid kan komme til ledningen, stikkontakten eller adapteren, så du kan afbryde strømmen til apparatet.

2 Din clockradio

Tillykke med dit køb, og velkommen til Philips!
Hvis du vil have fuldt udbytte af den support, som Philips tilbyder, kan du registrere dit produkt på www.philips.com/welcome.

Indledning

Med denne clockradio kan du:

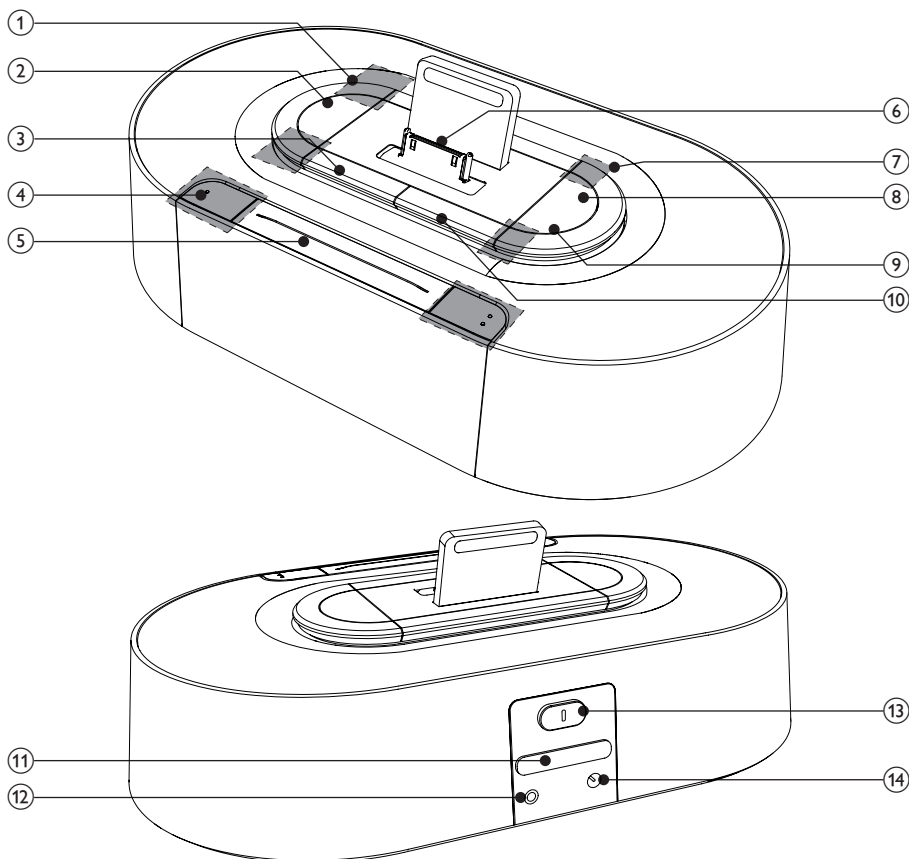
- lytte til FM-radio;
- nyde lyden fra iPod/iPhone eller en ekstern enhed;
- holde styr på tiden; og
- blive vækket af summeralarm, radio eller lyd fra din iPod/iPhone.

Hvad er der i kassen

Kontroller og identificer indholdet af pakken:

- Hovedenhed (med batteri)
- AC-adapter (stik kan skiftes)
- Brugervejledning

Øversigt over hovedenheden



① PRESET ▲▼

- Vælg en forudindstillet radiostation.
- Indstil time- og minuttal.

② TUNING +/-

- Indstil en FM-radiostation.
- Indstil time- og minuttal.

③ Ⓚ

- Tænd/sluk for clockradioen.
- Sæt clockradioen i standbytilstand.

④ AL1/AL2

- Indstil alarm.
- Vis alarmindstillinger.
- Aktiver/deaktiver alarm-timeren.

⑤ SNOOZE/BRIGHTNESS

- Snooze-alarm.
- Juster lysstyrken for displayet

⑥ iPod/iPhone

- Dock til iPod/iPhone.

⑦ VOLUME +/-

- Juster lydstyrken.

- ⑧ **SET**
 - Gem radiostationer automatisk/
manuelt.
 - Indstil uret.
- ⑨ **SLEEP**
 - Indstil sleep-timer.
- ⑩ **SOURCE**
 - Vælg kilde.
- ⑪ **Batteriskuffe**
- ⑫ **AUX IN**
 - Tilslut en ekstern lydenhed.
- ⑬ **AL1/2 iPhone RADIO BUZZ**
 - Vælg alarmkilde.
- ⑭ **DC 5V**
 - Stik til strømforsyning.

3 Kom godt i gang

Følg altid instruktionerne i dette afsnit i den angivne rækkefølge.

Installer batteri

! Advarsel

- Risiko for eksplosion! Opbevar ikke batterier i nærheden af varmekilder, sollys eller ild. Kast aldrig batterier i ild.
- Der kan opstå eksplosionsfare, hvis batteriet sættes forkert i. Udskift kun med samme eller tilsvarende type.
- Batteriet indeholder kemiske stoffer og bør derfor altid bortskaffes på forsvarlig vis.
- Hold batteriet uden for børns rækkevidde.
- Perkloratmateriale - der gælder muligvis særlige håndteringsinstruktioner. Se www.dtsc.ca.gov/hazardouswaste/perchlorate.

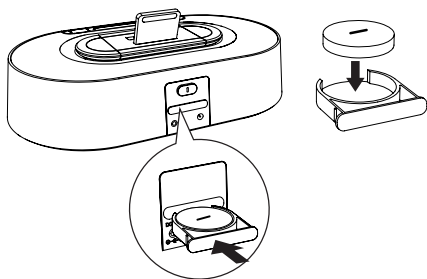
☰ Bemærk

- Du kan kun bruge vekselsstrøm som strømforsyning. Det forudinstallerede litiumbatteri CR2032 kan kun give strøm til tid og alarm.
- Når strømmen er afbrudt, slukkes displayets baggrundsbelysning.

Første brug:

Fjern beskyttelsen for at aktivere batteriet.

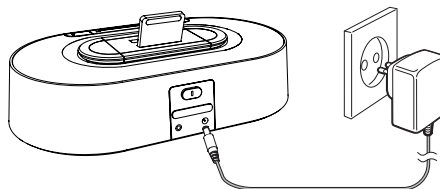
Sådan udskiftes batteriet:



Tilslutning af strømmen

! Advarsel

- Risiko for produktskade! Kontroller, at strømspændingen svarer til den spænding, der er trykt på bagsiden eller undersiden af clockradioen.
- Risiko for elektrisk stød! Tag altid stikket ud af kontakten, når AC-adapteren skal frakobles. Hiv aldrig i ledningen.



Indstilling af ur

- 1 I standbytilstand skal du trykke på **SET** i to sekunder for at aktivere tilstanden for indstilling af ur:
↳ [12H] eller [24H] vises.
- 2 Tryk på **TUNING +/-** eller **▲ / ▼** gentagne gange for at vælge 12/24-timers format.
- 3 Tryk på **SET** igen for at bekræfte.
↳ Timecifrene begynder at blinke.
- 4 Gentag trin 2 og 3 for at indstille timer og minutter.

☰ Bemærk

- Hvis uret ikke er blevet indstillet manuelt, når iPod/iPhone tilsluttes, synkroniserer clockradioen automatisk tiden fra iPod/iPhone.

Tænd

Tryk på Ⓞ.

- ↳ Clockradioen skifter til den sidst valgte kilde.

Skift til standbytilstand

Tryk på Ⓞ for at sætte clockradioen i standbytilstand.

- ↳ Uret (hvis det er indstillet) vises på displayet.

4 Afspil fra iPod/iPhone

Du kan lytte til lyd fra iPod/iPhone via denne clockradio.

Kompatibel iPod/iPhone

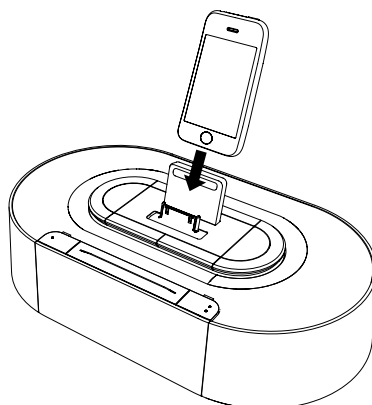
Clockradioen understøtter disse iPod- og iPhone-modeller:

Designet specifikt til.

- iPod touch (1., 2., 3. og 4. generation)
- iPod classic
- iPod med video
- iPod nano (1., 2., 3., 4., 5. og 6. generation)
- iPod med farvedisplay
- iPod mini
- iPhone 4
- iPhone 3GS
- iPhone 3G
- iPhone

Lyt til lyd fra din iPod/iPhone

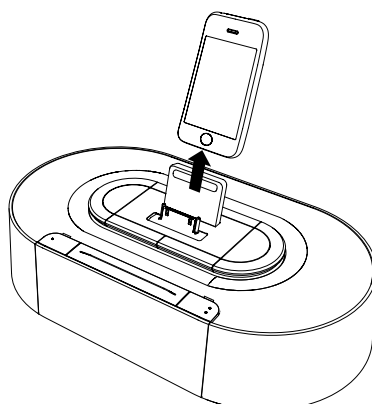
- 1 Tryk gentagne gange på **SOURCE** for at vælge iPod/iPhone-tilstand.
- 2 Placer iPod/iPhone'en i docken.



- 3 Start afspilning af lyd fra iPod/iPhone'en.

Fjern iPod/iPhone'en

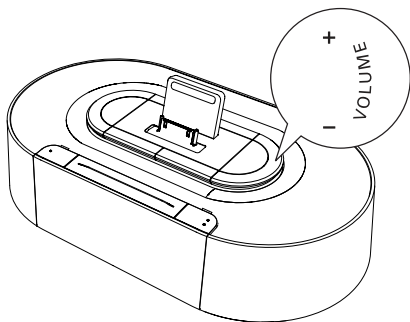
Tag iPod/iPhone'en ud af docken.



Oplad iPod/iPhone'en

Når clockradioen sluttes til en strømkilde, begynder din iPod/iPhone at oplade.

Reguler lydstyrken



5 Lyt til FM-radio

Find FM-radiostationer



Tip

- Placer antennen på så lang afstand som muligt fra TV, videobåndoptagere eller andre strålingskilder.
- Du opnår optimal modtagelse ved at trække antennen helt ud og justere dens position.

- 1 Tryk gentagne gange på **SOURCE** for at vælge FM-tuner-kilden.
- 2 Tryk på **TUNING +/-**, og hold den nede i 2 sekunder.
↳ Clockradioen stiller automatisk ind på en station med stærkt signal.
- 3 Gentag trin 2-3 for at finde flere stationer.
For at finde en station manuelt:
Tryk gentagne gange på **TUNING +/-**, indtil du finder det bedste signal.

Gem FM-radiostationer automatisk

Du kan maksimalt lagre 20 forudindstillede radiostationer.

Tryk på **SET**, og hold den nede i to sekunder i tunertilstand.

- ↳ Clockradioen gemmer alle tilgængelige FM-radiostationer, og sender automatisk fra den første tilgængelige station.

Gem FM-stationer manuelt

- 1 Indstil til en FM-radiostation.
- 2 Tryk på **SET**.
↳ Det forudindstillede nummer begynder at blinke.
- 3 Tryk gentagne gange på **PRESET ▲ / ▼** for at vælge et nummer.
- 4 Tryk på **SET** igen for at bekræfte.
- 5 Gentag trin 1 til 4 for at lagre andre stationer.



Bemærk

- Hvis du vil fjerne en station, der allerede er gemt, skal du gemme en anden station i dens sted.

Vælg en forudindstillet radiostation

I tunertilstand skal du trykke på **PRESET ▲ / ▼** for at vælge et forudindstillet nummer.

6 Andre funktioner

Indstil alarm-timeren

Indstil alarm

I standbytilstand kan du indstille to alarmer til at ringe på forskellige tidspunkter.



Bemærk

- Kontroller, at du har indstillet uret korrekt.

- 1 Hold **AL1/AL2** nede i to sekunder for at aktivere tilstanden til indstilling af alarm.
↳ Timecifrene og alarmikonet begynder at blinke.
- 2 Tryk på **TUNING +/-** eller **▲ / ▼** for at indstille timetallet.
- 3 Tryk på **AL1/AL2** for at bekræfte.
↳ Minutcifrene begynder at blinke.
- 4 Gentag trin 2 og 3 for at indstille minuttallet og lydstyrken for alarmen.



Vælg alarmkilde

Tilpas indstillingen **AL1/2**

iPhone-RADIO-BUZZ for at vælge alarmkilde for begge alarmer.



Bemærk

- På alarmtidspunktet tændes den valgte kilde - radio, buzzer eller iPod/iPhone.
- Du er nødt til at vælge samme alarmkilde for Alarm 1/ Alarm 2.
- Hvis iPhone vælges som alarmkilde, men der ikke er tilsluttet en iPod/iPhone, skifter clockradioen til buzzer som kilde.

Aktivering/deaktivering af alarm-timeren

- 1 Tryk på **AL1/AL2** for at få vist alarmindstillingerne.
- 2 Tryk på **AL1/AL2** igen for at aktivere eller deaktivere alarm-timeren.
↳ **▲ 1** eller **▲ 2** vises, hvis alarm-timer er aktiveret, og forsvinder, hvis den er deaktiveret.

Sluk for alarmen ved at trykke på den tilsvarende **AL1/AL2**.

- ↳ Alarmen ringer samme tid næste dag.

Snooze-alarm

Når alarmen lyder, skal du trykke på **SNOOZE**.

- ↳ Alarm indstilles til snooze og ringer igen ni minutter senere.

Du kan justere alarmintervallet (i minutter) ved gentagne gange at trykke på **SNOOZE**.

Indstil sleep-timer

Denne clockradio kan automatisk skifte til standbytilstand efter et bestemt tidsrum. Tryk gentagne gange på **SLEEP** for at vælge tidsrummet for sleep-timer (i minutter).


↳ Når sleep-timeren aktiveres, vises **zz**.

For at deaktivere sleep-timeren skal du trykke gentagne gange på **SLEEP**, indtil **[OFF]** (fra) vises.

15 → 30 → 60 → 90 → 120
↑ off ↓

Afspil lyd fra en ekstern enhed

Du kan lytte til lyd fra en ekstern enhed via denne clockradio.

- 1 Tilslut lydkablet til:
 - **AUX IN**-stikket.
 - **AUDIO OUT**-stikkene på en ekstern enhed.
- 2 Tryk på **SOURCE** gentagne gange for at vælge AUX som kilde.
↳  vises på displayet.
- 3 Start afspilningen på den eksterne enhed (se brugermanualen til den pågældende enhed).

Juster lysstyrken for displayet

Tryk gentagne gange på **BRIGHTNESS** for at vælge forskellige lysstyrkeniveauer.

7 Produktinformation



Bemærk

- Produktoplysninger kan ændres uden varsel.

Specifikationer

Forstærker

Vurderet effekt	2 X 3 W RMS
-----------------	-------------

Tuner

Indstillingsområde	87,5-108 MHz
--------------------	--------------

Sensitivitet

– Mono, 26 dB S/N ratio	FM: <22 dBf
-------------------------	-------------

Søgeselektivitet	FM: <28 dBf
------------------	-------------

Samlet harmonisk forvrængning	FM: <2%
-------------------------------	---------

Signal-/støjforhold	FM: >55 dB
---------------------	------------

Generelle oplysninger

Vekselstrøm	Model: ASSA1E-050200;Udgang: 5 V; 2 A
-------------	---------------------------------------

Strømforbrug ved drift	8 W
------------------------	-----

Strømforbrug ved standby	<1 W
--------------------------	------

Mål

- Hovedenhed (B x H x D)	198 x 71 x 111 mm
--------------------------	-------------------

Vægt

- Med emballage	0,9 kg
- Hovedenhed	0,5 kg

8 Fejlfinding



Advarsel

- Kabinettet bør aldrig tages af enheden.

Prøv aldrig selv at reparere systemet, da garantien i så fald bortfalder.

Hvis der forekommer fejl på enheden, bør du kontrollere følgende punkter, inden du bestiller reparation. Hvis der fortsat er problemer, skal du gå til Philips websted på (www.philips.com/support). Når du kontakter Philips, skal du sørge for, at enheden er i nærheden, og at modelnummeret og serienummeret er tilgængelige.

Ingen strøm

- Kontroller, at clockradioens strømkabel er korrekt tilsluttet.
- Kontroller, at der er strøm i stikkontakten.

Ingen reaktion fra clockradioen

- Fjern strømkablet, tilslut det igen, og tænd derefter for clockradioen igen.

Dårlig radiomodtagelse

- Øg afstanden mellem enheden og dit TV eller din VCR.
- Træk FM-antennen helt ud.

Alarmen fungerer ikke

- Indstil uret/alarmen korrekt.

Indstillet ur/alarm slettet

- Strømmen er blevet afbrudt, eller strømkablet er blevet frakoblet.
- Nulstil uret/alarmen.

9 Meddelelse

Enhver ændring af dette apparat, som ikke er godkendt af WOOX Innovations, kan annullere brugerens ret til at betjene dette udstyr.



Dette produkt overholder EU's krav om radiointerferens.



Dit produkt er udviklet og fremstillet med materialer og komponenter af høj kvalitet, som kan genbruges.



Når et produkt er forsynet med dette symbol med en overkrydset affaldsspand på hjul, betyder det, at produktet er omfattet af EU-direktiv 2002/96/EC.

Undersøg reglerne for dit lokale indsamlingssystem for elektriske og elektroniske produkter:

Følg de lokale regler; og bortskaf ikke dine udtjente produkter sammen med almindeligt husholdningsaffald. Korrekt bortskaffelse af udtjente produkter er med til at forhindre negativ påvirkning af miljø og helbred.



Dit produkt indeholder batterier, som er omfattet af EU-direktivet 2006/66/EC, og som ikke må bortskaffes sammen med almindeligt husholdningsaffald. Undersøg venligst de lokale indsamlingsregler for batterier; da korrekt bortskaffelse er med til at forhindre negativ påvirkning af miljø og helbred.

Miljøoplysninger

Al unødvendig emballage er udeladt. Emballagen er forenklet og består af tre materialer: Pap (kasse), polystyrenskum (buffer) og polyethylen (poser; beskyttende skumfolie).

Systemet består af materiale, der kan genbruges, hvis det adskilles af et specialfirma. Overhold de lokale regler angående udsmidning af emballage, opbrugte batterier og gammelt udstyr.



“Made for iPod” og “Made for iPhone” betyder, at et elektronisk tilbehør er designet til at passe specifikt til henholdsvis iPod eller iPhone, og at det er blevet certificeret af udvikleren til at overholde Apples ydeevnestandarder. Apple er ikke ansvarlig for denne enheds drift, eller for om enheden overholder sikkerhedsstandarder og lovmæssige standarder. Bemærk, at brugen af dette tilbehør med iPod eller iPhone kan påvirke den trådløse ydeevne.

iPod og iPhone er varemærker tilhørende Apple Inc., der er registreret i USA og andre lande.

Bemærk

- Identifikationspladen findes i bunden af apparatet.



Specifications are subject to change without notice.

2013 © WOOX Innovations Limited. All rights reserved.

This product was brought to the market by WOOX

Innovations Limited or one of its affiliates, further referred to in this document as WOOX Innovations, and is the manufacturer of the product. WOOX Innovations is the warrantor in relation to the product with which this booklet was packaged. Philips and the Philips Shield Emblem are registered trademarks of Koninklijke Philips N.V.

AJ7030D_UM_12_V3.1

