

Portable radio

AE2730

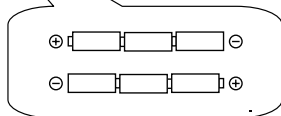
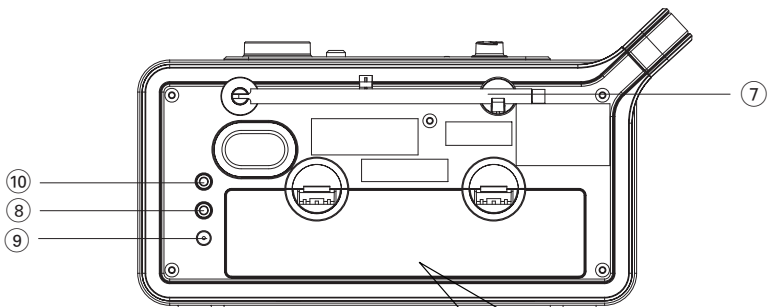
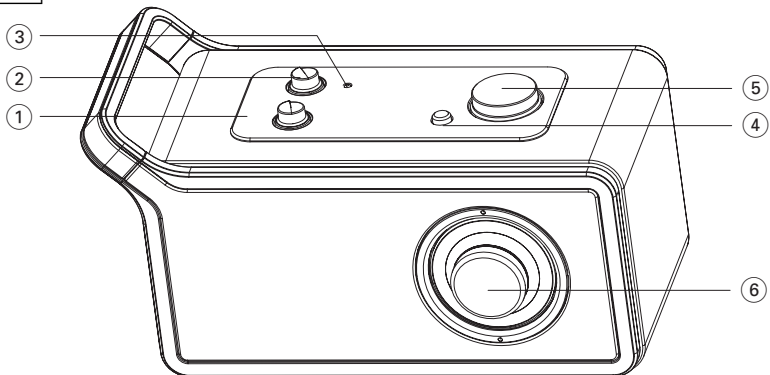
Register your product and get support at
www.philips.com/welcome

Användarhandbok



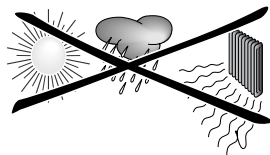
PHILIPS

1



6x1.5V R14/UM2/ C CELL

2



Grattis till ditt inköp och välkommen till Philips!

För att dra maximal nytta av den support som Philips erbjuder kan du registrera din produkt på:
www.philips.com/welcome.


Medföljande tillbehör

- 1 x AC/DC certifierad omkopplingsadapter (modellnr: ED4120090060A, ingång: 230 V~50 Hz, 70 mA, utgång: 9 V, 600 mA)
- Ljudkabel

Topp- och frontpanelerna (Se **1**)

- ① **FM/MW-väljare**
– Välj FM/MW-läge
- ② **Källväljare**
– Välj TUNER- eller AUX-läge
– Stäng av enheten
- ③ **Indikatorlampa**
– Visar om enheten är på- eller avslagen
- ④ **DBB**
– aktiverar och avaktiverar DBB-ljudeffekter
- ⑤ **VOLUME +/-**
– för att ställa in volymnivån
- ⑥ **Inställningsratt**
– Ställ in en FM- eller MW-station

Baksida (Se **1**)

- ⑦ **Teleskopisk antenn**
– förbättrar FM-mottagningen
- ⑧ 
– 3,5 mm hörlursuttag
- ⑨ **DC-uttag**
– uttag för nätsladden
- ⑩ **AUX IN**
– ingång för extern ljudkälla

Varning!

Högspänning! Öppna inte. Du löper risk att få en elektrisk stöt. Användaren får inte utföra servicearbeten på delar inne i utrustningen.

Om du ändrar något i produkten kan det leda till farlig EMC-strålning eller annan osäker användning.

Barn kan annars skada sig allvarligt eftersom den lösa delen av kabeln fortfarande kan vara strömförande om kontakten endast tas ut ur uttaget MAINS på baksidan av enheten.

Strömmatning från nätet

Du bör i möjligaste mån använda apparaten på nätströmmen för att spara på batterierna. Se till att du drar ut kontakten ur apparaten och ur vägguttaget innan du byter batterier.

Batterier (medföljer ej)

- 1 Öppna batterifacket och lägg i sex batterier av typ **R-14**, **UM-2** eller **C-cells**, (helst alkaliska) åt rätt håll, se symbolerna "+" och "-" inuti batterifacket. (Se **1**).
- 2 Stäng luckan efter att ha kontrollerat att batterierna sitter i stadigt och åt rätt håll. Apparaten är nu klar för användning.
 - Om batterier används på fel sätt kan elektroliten läcka ut och fräta i facket eller så kan batterierna explodera. Rätta dig efter följande:
 - Blanda inte batterityper, t.ex. alkaliska och kolzink. Använd bara batterier av samma typ i apparaten.
 - När du byter batterier ska du inte försöka blanda gamla med nya.
 - Ta ut batterierna om apparaten inte ska användas under en längre tid.

Batterier innehåller kemiska ämnen och måste kasseras på rätt sätt.

Strömmatning från nätet

- 1** Kontrollera **att nätspänningen som anges på typlåten på apparatens undersida** motsvarar den lokala nätspänningen. Om inte, rådgör med butiken eller en serviceverkstad.
- 2** Anslut den medföljande omkopplingsadaptorn till vägguttaget och DC-uttaget på enheten. Enheten är nu klar att använda.
- 3** Om du vill göra apparaten helt strömlös måste du dra ut sladden ur vägguttaget.
 - Placera enheten nära ett eluttag där elkontakten lätt kan anslutas.
 - Dra ut sladden ur vägguttaget för att skydda apparaten under starkt åskväder.
 - Strömkabeln används som fränkopplingsenhet. Enheten ska vara lätt att komma åt och ska inte blockeras när den används. Du kopplar bort apparaten från nätströmmen fullständigt genom att koppla bort apparatens nätkabel från nätuttaget.

Typplattan sitter på undersidan av enheten.

Allmän information

Antenner

- För **FM** drar du ut den teleskopiska antennen. Vicka och vrid på den. Minska längden om
- För **MW**, är apparaten en inbyggd antenn, och då behövs inte den teleskopiska antennen. Du riktar in antennen genom att vrida hela apparaten.

Ansluta hörlurar

- Du kan ansluta hörlurar till hörlursuttaget.
→ Högtalarna stängs då av.

DBB-ljudeffekt

- Du kan förbättra basen genom att aktivera DBB-ljudeffekter:
- Du aktiverar och avaktiverar DBB-ljudeffekterna genom att trycka på **DBB** flera gånger.

Grundläggande funktioner

- 1 Anslut omkopplingsadaptorn till vägguttaget och DC-uttaget på enheten eller sätt i batterierna enligt beskrivningen av Strömmatning från nätet.
 - Vrid källväljaren till **TUNER** om du vill ställa in mottagningsläge.
 - Vrid källväljaren till **AUX** om du vill ställa in AUX-läge.
 - Indikatorlampan lyser i föregående två lägen.
 - Vrid källväljaren till **OFF** om du vill stänga av enheten.
 - Indikatorlampan är släckt.
- 2 Du justerar volymen med **VOLUME +/-**.

Slå på radion

- 1 Vrid källväljaren till **TUNER**.
- 2 Vrid FM/MW-väljaren till **FM** eller **MW** om du vill välja FM- eller MW-frekvensband.

Manuell kanalinställning

Med den här funktionen kan du manuellt ställa in en specifik kanalfrekvens. Utöver anten-nplacering för bättre radiomottagning kan du även få optimal mottagning med den här funktionen.

- 1 I FM/MW-läge vrider du inställningsratten för att ställa in kanaler.

Praktiska tips:

- För FM-frekvensband anges aktuell FM-frekvens med en vit punkt över inställningsratten.
- För MW-frekvens anges aktuell MW-frekvens med en vit punkt under inställningsratten.

AUX IN

Du kan lyssna på ljudet från den anslutna externa enheten via din AE2730.

- 1 Vrid källväljaren till **AUX** om du vill ställa in AUX-läge.
- 2 Du kan undvika ljudförvrängning genom att vrida ned volymen på den externa enheten.
- 3 Om du vill justera ljudet och volymen använder du ljudkontrollerna på den externa enheten och AE2730.

Underhåll (Se 2)

Råd & Allmänt Underhåll

- Ställ apparaten på en hård plan yta så att den inte kan vicka.
- Utsätt inte apparaten, batterier, CD-skivor eller kassetter för fuktighet, regn, sand eller stark värme från värmeelement eller direkt solljus.
- Täck inte över apparaten. Det ska finnas ett utrymme på minst 15 cm mellan ventilationshålen och omgivande ytor så att värmen kan sprida sig.
- De mekaniska delarna av apparaten innehåller självsmörjande lager och får inte oljas eller smörjas.
- Gör ren apparaten med ett mjukt något fuktat sämskskinn. Använd inte rengöringsmedel som innehåller alkohol, ammoniak, bensen eller material med skurverkan. Då kan höljet skadas.
- Apparatur bör inte exponeras för droppande eller stänkande vatten.
- Förhindra inte ventilationen genom övertäckning av ventilationsöppningarna med föremål såsom tidningar, dukar, gardiner etc.
- Placera ingen öppen eld på apparaten såsom tända ljus.
- Inga vattenfyllda objekt, som vaser, ska placeras på apparate.
- För högt ljudtryck från öronsnäckor och hörlurar kan orsaka hörselskador.
- Batteriet ska inte utsättas för stark hetta, exempelvis solsken, eld eller liknande.

Undangörande av din gamla produkt

Din produkt är designad och tillverkad med material och komponenter av högsta kvalitet, vilka kan återvinnas och återanvändas.

När den här överstrukna sopkorgen på hjul finns tryckt på en produkt, betyder det att produkten täcks av Europeiska Direktiv 2002/96/EC.

Informera dig själv om lokala återvinnings och sophanteringssystem för elektriska och elektroniska produkter:

Agera i enlighet med dina lokala regler och släng inte dina gamla produkter tillsammans med ditt normala hushållsavfall. Korrekt sophantering av din gamla produkt kommer att hjälpa till att förebygga potentiell negativ konsekvens för naturen och människors hälsa.



Felsökning

Om det uppstår ett fel ska du först gå genom tipsen nedan innan du tar apparaten för reparation. Om du inte kan lösa ett problem med hjälp av råden nedan bör du vända dig till butiken eller en serviceverkstad.

VARNING: Öppna inte apparaten. Du riskerar då att få elektrisk stöt. Försök under inga omständigheter att reparera apparaten själv. Då gäller inte garantin längre.

Problem

- Möjlig orsak
- Åtgärd

Inget ljud/ingen ström r

- *VOLUME* är inte inställt
- Ställ in volymen med *VOLUME*
- Nätsladden sitter inte i ordentligt
- Sätt i nätsladden ordentligt
- *Batterierna slut/ fel isatta*
- Sätt i (nya) batterier åt rätt håll
- *Hörlurar anslutna till apparaten*
- Dra ut hörlurarna

Dålig radiomottagning

- *Svag radiosignal*
- För **FM** drar du ut den teleskopiska antennen. Vicka och vrid på den. Minska längden om
- För **MW**, är apparaten en inbyggd antenn, och då behövs inte den teleskopiska antennen. Du riktar in antennen genom att vrida hela apparaten.

Displayen fungerar inte ordentligt/ Ingen reaktion på någon av knapparna

- *Statisk urladdning*
- Stäng av apparaten och dra ut sladden. Anslut den igen efter ett par sekunder

Miljöinformation

Användningen av allt miljöfarligt förpackningsmaterial undveks medvetet. Vi har gjort vårt yttersta för att förpackningen lätt skall kunna hanteras vid källsorteringen. Det handlar om två olika material: papp (kartong) och polytelen (påsar, skyddande skumgummi).

Din utrustning är återvinningsbar. Notera dock att spelaren endast kan återvinnas om den plockas isär av ett kvalificerat företag. Ta hänsyn till de regler som gäller i ditt land/din region beträffande avfallshandlingen av förpackningsmaterial, förbrukade batterier och gammal utrustning.

Skydda hörseln

Lyssna med måttlig volym.

- Om du använder hörlurar och lyssnar med hög volym kan din hörsel skadas. Den här produkten kan generera ljud med decibelnivåer som kan orsaka nedsatt hörsel hos en normal person, även om exponeringen är kortare än en minut. De högre decibelområdena är till för personer som redan har nedsatt hörsel.
- Ljud kan vara vilseledande. Med tiden kan din "komfortnivå" anpassas till allt högre volymer. Så efter en längre tids lyssnande kan ljud som låter "normalt" i verkligheten vara högt och skadligt för din hörsel. För att skydda dig mot detta bör du ställa in volymen på en säker nivå innan hörseln anpassat sig, och lämna volymen på den nivån.

Upprätta en säker ljudnivå:

- Ställ in volymkontrollen på en låg nivå.
- Öka den sedan tills ljudet hörs bekvämt och klart, utan distorsion.

Lyssna under rimlig tid:

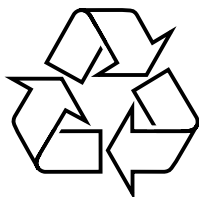
- Långvarig exponering för ljud, även på normalt "säkra" nivåer, kan förorsaka hörselskador.
- Använd utrustningen på ett förnuftigt sätt och ta en paus då och då.

Observera följande riktlinjer när du använder hörlurarna.

- Lyssna på rimliga ljudnivåer under rimlig tid.
- Justera inte volymen allteftersom din hörsel anpassar sig.
- Höj inte volymen så mycket att du inte kan höra din omgivning.
- Du bör vara försiktig eller tillfälligt sluta använda hörlurarna i potentiellt farliga situationer.
- Använd inte hörlurarna när du kör motorfordon, cyklar, åker skateboard osv. Det kan utgöra en trafikfara och är förbjudet på många platser.

Meet Philips at the Internet
<http://www.philips.com>

Svenska



AE2730



Printed in China

PDCC-ZC-0743