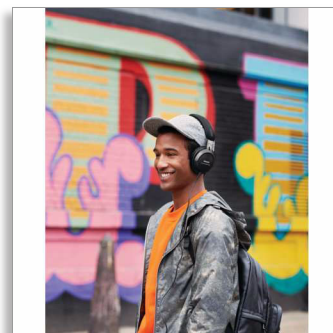




Philips
Cuffie con microfono

Driver da 40 mm, chiuse sul retro

Stile console DJ
Cuscinetti traspiranti
Compatte e pieghevoli



SHL3565BK



Audio ad alta risoluzione

Progettate per un'esperienza audio senza compromessi, le SHL3565 offrono bassi definiti e audio di alta precisione senza distorsioni. Con i cuscinetti girevoli imbottiti, vivrai un'esperienza audio perfetta fuori casa.

Esperienza di ascolto perfetta

- L'audio ad alta risoluzione riproduce la musica nella forma più pura
- Driver al neodimio da 40 mm per un audio dall'eccellente nitidezza
- Gestione ad alta potenza da 2200 mW: nessuna distorsione anche ai volumi più elevati
- Sistema con parte posteriore chiusa che blocca il rumore per un ascolto coinvolgente

Comfort anche per uso prolungato

- I padiglioni e la fascia regolabili si adattano a tutti
- Cuscinetti morbidi per sessioni di ascolto confortevoli e prolungate
- Fascia in acciaio inox rivestita in nylon per il massimo comfort

Comode e durature

- Cavo da 1,2 m ideale per l'utilizzo all'aperto
- Testato con 12.000 piegature di cavo per una durata garantita
- Gli auricolari ruotano di 165° per un controllo e massima flessibilità
- Design compatto pieghevole con auricolari reversibili
- Microfono in linea e pulsante di attivazione per chiamate in vivavoce

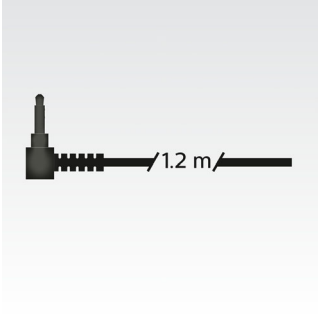
PHILIPS

Cuffie con microfono
Driver da 40 mm, chiuse sul retro Stile console DJ, Cuscinetti traspiranti, Compatte e pieghevoli

SHL3565BK/00

In evidenza

Cavo da 1,2 m



Cavo da 1,2 m ideale per l'utilizzo all'aperto

Gestione ad alta potenza da 2200 mW

La gestione ad alta potenza offre prestazioni ottimali qualsiasi sia la sorgente o il volume. L'emissione è nitida e priva di distorsioni anche se livello del volume o potenza di ingresso sono elevati.

Altoparlante al neodimio da 40 mm



Altoparlante al neodimio da 40 mm, per un audio dall'eccellente nitidezza e con bassi ad elevato impatto, grazie ai driver dell'altoparlante al neodimio ad elevata potenza da 40 mm.

Padiglioni, fascia regolabili



I padiglioni e la fascia regolabili sono progettati per adattarsi alla tua testa e garantire la massima comodità.

Acustica avvolgente



Sistema con parte posteriore chiusa che blocca il rumore ambientale per un ascolto coinvolgente.

Design compatto pieghevole

Realizzate per offrire solo il meglio quando sei in viaggio, le SHL3565 possono essere ripiegate per portarle sempre con sé e riporle con facilità. Il design intelligente e la scelta minuziosa dei componenti (comprese le cerniere solide) ne consentono la massima manovrabilità.

Gli auricolari ruotano di 165°

Progettati per gli aspiranti DJ, gli auricolari di queste cuffie possono ruotare di 165°, per un ascolto in modalità monoauricolare comodo durante il mixaggio dei brani. Lo snodo può essere utilizzato anche durante il normale ascolto, per non isolarti da ciò che ti circonda.

Microfono in linea e pulsante di attivazione



Microfono in linea e pulsante di attivazione per chiamate in vivavoce

Fascia rivestita in nylon



Fascia in acciaio inox rivestita in nylon per il massimo comfort

Cuscinetti morbidi e traspiranti



I morbidi cuscinetti ottimizzano la traspirabilità e dissipano pressione e calore, per una vestibilità confortevole più a lungo.

Testato con 12.000 piegature di cavo

Testato con 12.000 piegature di cavo per una durata garantita

Specifiche

Audio

- Sistema acustico: chiuso
- Risposta in frequenza: 7 - 40.000 Hz
- Impedenza: 16 Ohm
- Tipo di magnete: Neodimio
- Potenza in ingresso massima: 2200 mW
- Sensibilità: 104 dB
- Diametro altoparlante: 40 mm
- Membrana: PET

- Peso lordo: 0,683 lb
- Peso lordo: 0,31 Kg
- Peso netto: 0,408 lb
- Peso netto: 0,185 Kg
- Numero di prodotti inclusi: 1
- Tipo di imballaggio: Cartone
- Tara: 0,276 lb
- Tara: 0,125 Kg
- Tipo di posizionamento sullo scaffale: Entrambi

Connettività

- Lunghezza cavo: 1,2 m
- Cavo di collegamento: bilaterale
- Connettore: 3,5 mm

Scatola esterna

- Peso lordo: 2,822 lb
- Peso lordo: 1,28 Kg
- GTIN: 1 69 25970 70131 7
- Scatola esterna (L x L x A): 10 x 8,3 x 9,4 pollici
- Scatola esterna (L x L x A): 25,5 x 21 x 24 cm
- Peso netto: 1,224 lb
- Peso netto: 0,555 Kg
- Numero di confezioni consumatori: 3
- Tara: 1,598 lb
- Tara: 0,725 Kg

Dimensioni dell'imballo

- EAN: 69 25970 70131 0
- Dimensioni imballaggio (L x A x P):
7,7 x 8,9 x 3,1 pollici
- Dimensioni imballaggio (L x A x P):
19,5 x 22,5 x 8 cm



Data di rilascio
2016-12-17

Versione: 3.3.3

12 NC: 8670 001 22811
EAN: 69 25970 70131 0

© 2016 Koninklijke Philips N.V.
Tutti i diritti riservati.

Le specifiche sono soggette a modifica senza preavviso I marchi sono di proprietà di Koninklijke Philips N.V. o dei rispettivi detentori.

www.philips.com