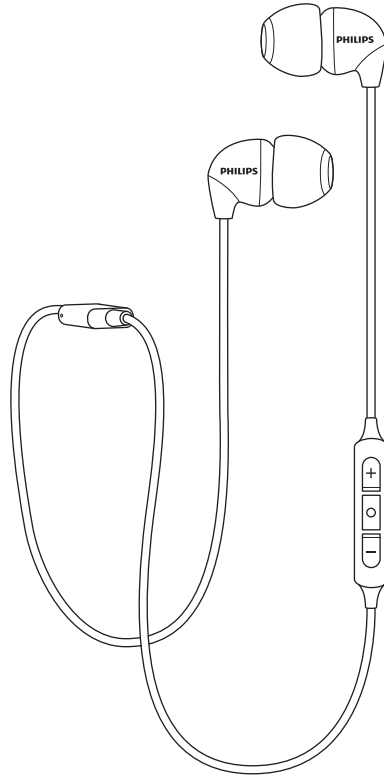


Wij staan altijd klaar om u te helpen

Registreer uw product voor ondersteuning op
www.philips.com/support

SHB3595



Handleiding

PHILIPS

Inhoud

1	Belangrijke veiligheidsinstructies	2
	Gehoorschade	2
	Algemeen informatie	2
<hr/>		
2	Uw Bluetooth in-ear koptelefoon	3
	Verpakkingsinhoud	3
	Andere apparaten	3
	Overzicht van uw Bluetooth in-ear koptelefoons	3
<hr/>		
3	Ingebruikname	4
	Uw koptelefoon opladen	4
	Koppel de koptelefoon met uw mobiele telefoon	4
<hr/>		
4	Gebruik van uw koptelefoon	5
	De koptelefoon met een Bluetooth-apparaat koppelen	5
	Oproepen en muziek beheren	5
<hr/>		
5	Technische gegevens	7
<hr/>		
6	Mededeling	8
	Kennisgeving van naleving	8
	Conformiteitsverklaring	8
	Verwijdering van uw oude product en batterij	8
	Naleving van EMF	9
	Handelsmerken	9
<hr/>		
7	Veelgestelde Vragen	10

I Belangrijke veiligheidsinstructies

Gehoorschade



Gevaar

- Beperk de tijd dat u een koptelefoon bij een hoog volume gebruikt en stelt het volume in op een veilig niveau om gehoorschade te vermijden. Hoe hoger het volume, hoe korter de veilige luistertijd is.

Neem de volgende richtlijnen in acht wanneer u uw koptelefoon gebruikt.

- Luister bij redelijke volumes gedurende een redelijke periode.
- Voorkom dat u het volume continu naar boven bijstelt terwijl uw gehoor zich aanpast.
- Zet het volume niet zo hoog dat u niet kunt horen wat er om u heen gebeurt.
- Wees voorzichtig of stop gebruik in mogelijk gevaarlijke situaties.
- Overmatige geluidsdruk van oortelefoons en koptelefoons kan gehoorverlies veroorzaken.
- Het gebruik van een koptelefoon met beide oren tijdens het rijden wordt afgeraden en kan in sommige landen illegaal zijn tijdens het rijden.
- Vermijd afleiding door muziek of telefoongesprekken in het verkeer of andere potentieel gevaarlijke omgevingen.

Algemeen informatie

Voorkom schade of storingen:

Opgelet

- Stel de koptelefoon niet bloot aan extreme hitte
- Laat de koptelefoon niet vallen.
- Stel de koptelefoons niet bloot aan water of overmatige vochtigheid.
- Uw koptelefoon niet in water onderdompelen.
- Gebruik geen schoonmaakmiddelen die alcohol, ammoniak, benzeen of schuurmiddelen bevatten.
- Gebruik een zachte doek, indien nodig bevochtigd met een minimale hoeveelheid water of verdunde milde zeep, om het apparaat te reinigen.
- De geïntegreerde batterij niet blootstellen aan extreme hitte, direct zonlicht, of andere warmtebronnen.
- Ontploffingsgevaar als de batterij onjuist wordt vervangen. Vervang alleen door hetzelfde of een equivalent type.

Bedrijfs- en opslagtemperaturen en vochtigheid

- Gebruik of bewaar op een plaats waar de temperatuur tussen -15 °C (5 °F) en 55 °C (131 °F) ligt (tot 90% relatieve vochtigheid).
- De levensduur van de batterij kan korter zijn bij hoge of lage temperaturen.

2 Uw Bluetooth in-ear koptelefoon

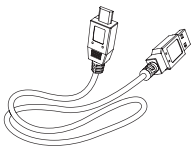
Gefeliciteerd met uw aankoop en welkom bij Philips! Als u volledig wilt profiteren van de ondersteuning die Philips biedt, registreer uw product dan op www.philips.com/welcome. Met deze Philips draadloze in-ear koptelefoon heeft u het gemak van:

- draadloos handsfree bellen;
- draadloze muziek bedienen;
- schakelen tussen oproepen en muziek.

Verpakkingsinhoud



Philips Bluetooth SHB3595 in-ear koptelefoon



USB-opladekabel (alleen voor opladen)

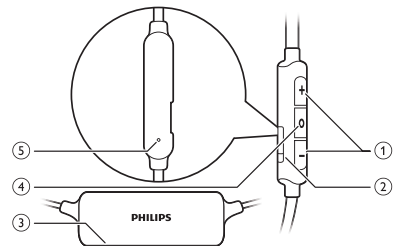


Snelstartgids

Andere apparaten

Mobiele telefoon of apparaat (b.v. notebook, PDA, Bluetooth-adapters, MP3-spelers enz.) die Bluetooth ondersteunen en compatibel zijn met de koptelefoon (zie 'Technische gegevens' op pagina 7).

Overzicht van uw Bluetooth in-ear koptelefoon



- ① Volume/Track-regelaar
- ② Micro-USB-opladaansluiting
- ③ LED-indicator
- ④ Aan/uit, muziek/oproep-regelaar
- ⑤ Microfoon

3 Ingebruikname

Uw koptelefoon opladen

Opmerking

- Voordat u de koptelefoon voor het eerst gebruikt, laadt u de batterij gedurende 5 uur op om optimale batterijcapaciteit en levensduur te verzekeren.
- Gebruik alleen de originele USB-oplaadkabel om schade te voorkomen.
- Beëindig uw gesprek voordat u de koptelefoon oplaadt. Als u de koptelefoon aansluit om op te laden, wordt het apparaat uitgeschakeld.

De meegeleverde USB-kabel op deze ingang aansluiten.

- de micro-USB-oplaadaansluiting op de koptelefoon en;
 - de lader/USB-poort van een computer
- ↳ De LED wordt wit tijdens het opladen en gaat uit wanneer de koptelefoon volledig is opgeladen.

Tip

- Het alarmvolume is niet instelbaar, maar gaat geleidelijk omhoog om u geleidelijk wakker te maken.

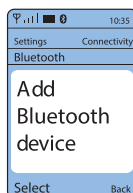
Koppel de koptelefoon met uw mobiele telefoon

Voordat u de koptelefoon voor het eerst met uw mobiele telefoon gebruikt, moeten beide apparaten worden gekoppeld. Een koppeling brengt een unieke gecodeerde verbinding tot stand tussen de koptelefoon en de mobiele telefoon. De koptelefoon slaat de laatste 10 apparaten op in het geheugen. Als u meer dan 10 apparaten koppelt, wordt het eerste gekoppelde apparaat vervangen door het nieuwe.

- 1 Controleer of de koptelefoon volledig is opgeladen en is uitgeschakeld.
- 2 Houd de aan/uit-knop ingedrukt. De blauwe en witte LED knipperen afwisselend. De blauwe LED knippert als de apparaten gekoppeld zijn.
↳ De koptelefoon blijft 5 minuten in de koppelingsmodus.
- 3 Zorg ervoor dat de mobiele telefoon is ingeschakeld en de Bluetooth-functie is geactiveerd.
- 4 Koppel de koptelefoon met de mobiele telefoon. Raadpleeg de handleiding van uw mobiele telefoon voor bijzonderheden.

In het onderstaande voorbeeld ziet u hoe u de koptelefoon kunt koppelen met uw mobiele telefoon.

- 1 Activeer de Bluetooth-functie van uw mobiele telefoon en selecteer Philips SHB3595.
- 2 Voer het wachtwoord voor de headset in, "0000" (4 nullen), als daarom wordt gevraagd. Voor mobiele telefoons met Bluetooth 3.0 of hoger hoeft u geen wachtwoord in te voeren.



4 Gebruik van uw koptelefoon

De koptelefoon met een Bluetooth-apparaat koppelen

- 1 Schakel uw mobiele telefoon/Bluetooth-apparaat in.
- 2 Houd de aan/uit-knop ingedrukt om de koptelefoon in te schakelen.
 - ↳ De blauwe LED knippert.
 - ↳ De koptelefoon wordt automatisch opnieuw gekoppeld met de laatst verbonden mobiele telefoon/Bluetooth-apparaat. Als het laatste verbonden apparaat niet beschikbaar is, probeert de koptelefoon opnieuw verbinding te maken met het daarvoor verbonden apparaat.

Tip

- Als u de mobiele telefoon/Bluetooth-apparaat inschakelt of de Bluetooth-functie activeert nadat u de koptelefoon hebt ingeschakeld, moet u beide apparaten handmatig opnieuw koppelen.

Opmerking

- Als de koptelefoon binnen 5 minuten geen verbinding kan maken met het Bluetooth-apparaat, wordt het apparaat automatisch uitgeschakeld om de batterij te sparen.

Oproepen en muziek beheren

Aan/uit

Functie	Knop	Bediening
Koptelefoon inschakelen.	Aan/uit, muziek/oproep	3 seconden ingedrukt houden.
Koptelefoon uitschakelen.	Aan/uit, muziek/oproep	Houd 5 seconden ingedrukt. ↳ De witte LED is aan en dooft langzaam.

Muziek regelen

Functie	Knop	Bediening
Muziek afspelen of pauzeren.	Aan/uit, muziek/oproep	Eenmaal indrukken.
Volume instellen	+/-	Eenmaal indrukken.
Volgende nummer.	+	Lang indrukken.
Vorige nummer.	-	Lang indrukken.

Oproep beantwoorden

Functie	Knop	Bediening
Oproep beantwoorden / ophangen.	Aan/uit, muziek/oproepen	Eenmaal indrukken. ↳ 1 piep
Tussen oproepen schakelen tijdens een oproep.	Aan/uit, muziek/oproep	Tweemaal indrukken. ↳ 1 piep

Status van andere koptelefoonindicators

Status koptelefoon	Indicator
De koptelefoon is verbonden met een Bluetooth-apparaat, terwijl de koptelefoon in de standby-modus staat of terwijl u naar muziek luistert.	De blauwe LED knippert om de 8 seconden.
De koptelefoon is gereed om te worden gekoppeld.	De LED knippert afwisselend blauw en rood.
De koptelefoon is ingeschakeld maar niet verbonden met een Bluetooth-apparaat.	De blauwe LED knippert snel Als er geen verbinding kan worden gemaakt, schakelt de koptelefoon zichzelf binnen 5 minuten uit.
Laag batterijniveau.	De witte LED knippert elke 150 seconden 3 keer totdat de batterij leeg is.
Batterij is volledig opgeladen.	Witte LED is uit.

5 Technische gegevens

- Muziekafspeeltijd: 6 uur
- Gesprekstijd: 6 uur
- Standby-tijd: 55 uur
- Gemiddelde tijd om volledig op te lading: 2 uur oplaadbare lithium-polymeerbatterij (120 mAh)
- Bluetooth 4.2, Bluetooth mono-ondersteuning (Headset profiel - HSP, handsfree profiel- HFP), Bluetooth stereo ondersteund (Advanced Audio Distribution Profile - A2DP; Audio Video Remote Control Profile-AVRCP)
- Werkbereik: Tot 10 meter
- Digitale echo- en ruisonderdrukking
Automatische uitschakeling



Opmerking

- Specificaties kunnen zonder kennisgeving worden gewijzigd.

6 Mededeling

Kennisgeving van naleving

Kennisgeving voor de VS.

Het apparaat voldoet aan de FCC-regels, deel 15. Gebruik is onderworpen aan de volgende twee voorwaarden:

- ① Dit apparaat mag geen schadelijke interferentie veroorzaken, en
- ② Dit apparaat moet ontvangen interferentie accepteren, inclusief interferentie die een ongewenste werking kan veroorzaken.

FCC-regels

Deze apparatuur is getest en voldoet aan de limieten voor een Klasse B digitaal apparaat, conform deel 15 van de FCC-regels. Deze limieten zijn bedoeld om een redelijke bescherming te bieden tegen schadelijke interferentie in een thuisinstallatie. Deze apparatuur genereert, gebruikt en kan radiofrequentie-energie uitstralen en kan, indien niet geïnstalleerd en gebruikt in overeenstemming met de instructiehandleiding, schadelijke interferentie met radiocommunicatie veroorzaken. Er is echter geen garantie dat interferentie niet zal optreden in een bepaalde installatie. Als deze apparatuur schadelijke interferentie veroorzaakt voor radio- of televisieontvangst, wat kan worden vastgesteld door de apparatuur uit en in te schakelen, wordt de gebruiker geadviseerd om te proberen de interferentie te verhelpen met een of meer van de volgende maatregelen:

- Verplaats de ontvangende antenne.
- Vergroot de afstand tussen apparatuur en ontvanger.
- Sluit de apparatuur aan op een stopcontact in een ander circuit dan waarop de ontvanger is aangesloten.
- Raadpleeg de dealer of een ervaren radio / tv-technicus voor hulp.

FCC-verklaring inzake blootstelling aan straling:

Dit apparaat voldoet aan de FCC-limieten voor blootstelling aan straling die zijn vastgelegd voor een ongecontroleerde omgeving. Deze zender mag niet op dezelfde plaat worden gebruikt of in combinatie met een andere antenne of zender

Kennisgeving voor Canada:

Dit apparaat voldoet aan de licentievrije RSS-standaard (en) van Industry Canada. Gebruik is onderworpen aan de volgende twee voorwaarden: (1) dit apparaat mag geen schadelijke interferentie veroorzaken, en (2) dit apparaat moet ontvangen interferentie accepteren, inclusief interferentie die een ongewenste werking kan veroorzaken.
CAN ICES-3(B)/NMB-3(B)

Verklaring IC-blootstelling aan straling:

Deze apparatuur voldoet aan de stralingslimieten van Canada die zijn vastgelegd voor ongecontroleerde omgevingen.

Deze zender mag niet op dezelfde plaat worden gebruikt of in combinatie met een andere antenne of zender.

Opgelet: De gebruiker wordt gewaarschuwd dat wijzigingen of aanpassingen die niet uitdrukkelijk zijn goedgekeurd door de partij die verantwoordelijk is voor de naleving, de bevoegdheid van de gebruiker om de apparatuur te bedienen ongeldig kunnen maken.

Conformiteitsverklaring

Hierbij verklaart MMD Hong Kong Holding Limited dat dit product voldoet aan de essentiële vereisten en andere relevante bepalingen van Richtlijn 2014/53 / EU. U vindt de conformiteitsverklaring op www.p4c.philips.com.

Verwijdering van uw oude product en batterij

Dit product kan lood en kwik bevatten.

Verwijdering van deze materialen kan worden gereguleerd vanwege milieuoverwegingen. Neem

voor informatie over verwijdering of recycling contact op met uw plaatselijke overheid of bezoek www.recycle.philips.com.

Dit product bevat niet-verwijderbare batterijen:

- Niet verbranden. Batterijen kunnen exploderen als ze oververhit raken.
- Neem voor informatie over verwijdering of recycling contact op met uw plaatselijke overheid of bezoek www.recycle.philips.com.



Uw product is ontworpen en vervaardigd met hoogwaardige materialen en componenten, die kunnen worden gerecycled en hergebruikt.



Dit symbool op een product betekent dat het product valt onder de Europese Richtlijn 2012/19/EU.



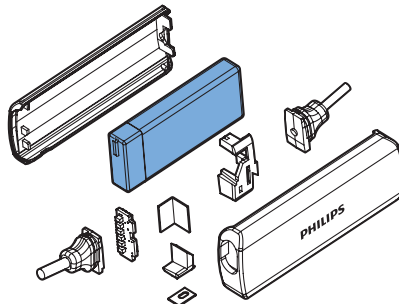
Dit symbool betekent dat het product een ingebouwde oplaadbare batterij bevat die valt onder de Europese Richtlijn 2013/56/EU en die niet bij het normale huisvuil kan worden weggegooid. Wij raden u ten eerste aan om dit product naar een officieel verzamelpunt of een Philips-servicecentrum te brengen om de batterij op een professionele manier te laten verwijderen. Informeer uzelf over het plaatselijk systeem voor gescheiden inzameling van elektrische en elektronische producten en oplaadbare batterijen. Volg de plaatselijke regels en gooi het product en de oplaadbare batterijen nooit weg met het normale huishoudafval. Correcte verwijdering van oude producten en oplaadbare batterijen helpt negatieve gevolgen voor het milieu en de volksgezondheid te voorkomen.

Verwijder de ingebouwde batterij

Opmerking

- De koptelefoon loskoppelen van de USB-oplaadkabel voordat u de batterij verwijdert.

Als er in uw land geen inzamelings-/recyclingsysteem voor elektronische producten is, kunt u het milieu beschermen door de batterij te verwijderen en te recyclen voordat u de koptelefoon weggooit.



Naleving van EMF

Dit product voldoet aan alle toepasselijke normen en voorschriften met betrekking tot blootstelling aan elektromagnetische velden. Informatie over het milieu

Alle overbodige verpakking is weggelaten. Wij hebben geprobeerd de verpakking gemakkelijk in drie materialen te scheiden: karton (doos), polystyrenschuim (buffer) en polyethyleen (zakken, beschermend schuimvel.)

Uw systeem bestaat uit materialen die kunnen worden gerecycled en hergebruikt als ze worden gedemonteerd door een gespecialiseerd bedrijf. Neem de plaatselijke voorschriften in acht voor het weggooien van verpakkingsmateriaal, lege batterijen en oude apparatuur.

Handelsmerken

Bluetooth

Het Bluetooth® woordmerk en logo's zijn geregistreerde handelsmerken van Bluetooth SIG, Inc. en elk gebruik van dergelijke merken door MMD Hong Kong Holding Limited is onder licentie. Andere handelsmerken en handelsnamen zijn van hun respectieve eigenaars.

7 Veelgestelde Vragen

Mijn Bluetooth-koptelefoon kan niet worden ingeschakeld. Het batterijniveau is laag. Laad de koptelefoon op.

Ik kan mijn Bluetooth-koptelefoon niet koppelen aan een mobiele telefoon.

Bluetooth is uitgeschakeld. Schakel de Bluetooth-functie op uw mobiele telefoon in en schakel de mobiele telefoon in voordat u de koptelefoon inschakelt.

Koppelen is niet mogelijk.

Controleer of de koptelefoon in de koppelingsmodus staat.

- Volg de stappen beschreven in deze gebruikershandleiding.
- Controleer of het LED-lampje afwisselend blauw en wit knippert voordat u de bel/muziekknop loslaat. De knop blijven indrukken als u alleen de blauwe LED ziet.

De mobiele telefoon kan de koptelefoon niet vinden.

- De koptelefoon is mogelijk verbonden met een eerder gekoppeld apparaat. Schakel het aangesloten apparaat uit of verplaats het buiten bereik.
- Het koppelen is mogelijk opnieuw gereset of de koptelefoon werd eerder gekoppeld met een ander apparaat. Koppel de koptelefoon opnieuw met de mobiele telefoon zoals beschreven in de gebruikershandleiding.

Mijn Bluetooth-koptelefoon is verbonden met een mobiele telefoon met Bluetooth-stereo, maar muziek wordt alleen afgespeeld via de luidspreker van de mobiele telefoon. Raadpleeg de gebruikershandleiding van uw mobiele

telefoon. Selecteren om naar muziek te luisteren via de koptelefoon.

De geluidskwaliteit is slecht en er is krakend geluid hoorbaar.

Het Bluetooth-apparaat is buiten bereik. Verklein de afstand tussen uw koptelefoon en Bluetooth-apparaat of verwijder obstakels ertussen.

De audiokwaliteit is slecht wanneer het streamen vanaf de mobiele telefoon erg langzaam is of audiostreaming werkt helemaal niet.

Uw mobiele telefoon moet niet alleen (mono) HSP/HFP ondersteunen, maar ook A2DP (zie 'Technische gegevens' op pagina 7).

Ik hoor maar kan geen muziek bedienen op mijn Bluetooth-apparaat (bijv. afspelen/pauzeren/vooruit/achteruit overslaan).

Controleer of de Bluetooth-audiobron AVRCP ondersteunt (zie 'Technische gegevens' op pagina 7).

Ga voor meer ondersteuning naar www.philips.com/support.



Philips en het Philips-schildembleem zijn geregistreerde handelsmerken van Koninklijke Philips N.V. en worden onder licentie gebruikt.

Dit product is vervaardigd door en wordt verkocht onder de verantwoordelijkheid van MMD Hong Kong Holding Limited of een van haar gelieerde ondernemingen, en MMD Hong Kong Holding Limited is de garantiegever met betrekking tot dit product.

