

Регистрирайте продукта си и получите помощ на

[www.philips.com/welcome](http://www.philips.com/welcome)

Микро DVD система  
за домашно кино

MCD802



---

Инструкция за експлоатация

**PHILIPS**

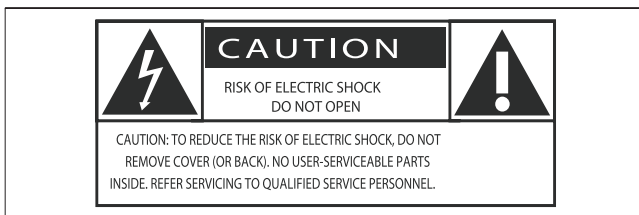
# Съдържание

<b>1</b>	<b>Важно</b>	4	<b>7</b>	<b>Нагласяне на настройки</b>	19
	Безопасност	4		Основни настройки	19
	Бележки	5		Аудио настройки	20
				Видео настройки	20
				Предпочитания	22
<b>2</b>	<b>Вашата микро DVD система за домашно кино</b>	7	<b>8</b>	<b>Слушане на радио</b>	23
	Въведение	7		Настройване на пръв път	23
	Какво има в кутията	7		Настройване на радио станция	23
	Преглед на основната част	8		Повторно инсталиране на станции	24
	Преглед на дистанционното	9		Ръчно настройване	24
				Избор на запаметена радио станция	24
				Изтриване на запаметена радио станция	24
<b>3</b>	<b>Свързване</b>	11	<b>9</b>	<b>Други функции</b>	24
	Свързване на контролния кабел	11		Настройване на будилника	24
	Свързване на тонколониите	11		Настройване на таймера за самоизключване	24
	Свързване към телевизор (видео)	11		Караоке	25
	Свързване на външна аудио система (допълнително)	13		Възпроизвеждане от външно устройство	25
	Свързване на FM антена	13		Създаване на MP3 файлове	25
	Свързване на захранването	13		Запис от цифров рекордер	26
				Слушане през слушалки	26
<b>4</b>	<b>Начало</b>	14	<b>10</b>	<b>Информация за продукта</b>	27
	Поставяне на батериите на дистанционното	14		Спецификации	27
	Настройване на часовника	14		Поддържани дискови формати	28
	Включване	14		Информация за USB съвместимостта	28
	Откриване на правилния източник на телевизора	14		Поддръжка	29
	Избор на правилната телевизионна система	15	<b>11</b>	<b>Възможни проблеми</b>	29
	Смяна на езика за менютата	15			
	Включване на непрекъснатото търсене	15			
<b>5</b>	<b>Възпроизвеждане</b>	16			
	Пускане на диск	16			
	Възпроизвеждане от USB	16			
	Възпроизвеждане на DivX филм	17			
	Възпроизвеждане на снимки	17			
	Контрол на възпроизвеждането	17			
	Възможности на възпроизвеждането	18			
<b>6</b>	<b>Настройки на звука</b>	19			
	Настройване на силата на звука	19			
	Подсилване на мощността на звука	19			
	Изключване на звука	19			
	Избор на звуков ефект	19			
	Подсилване на баса	19			

# 1 Важно

## Безопасност

Запомнете тези символи



Тази 'светкавица' обозначава, че има неизолиран материал в системата, която може да причини токов удар.

За безопасността на всички в дома ви, не махайте капака на системата.

'Удивителната' означава да обърнете внимание на функциите, за които трябва да прочетете в приложената литература внимателно, за да избегнете проблеми при употребата и поддръжката.

ВНИМАНИЕ: За да намалите риска от пожар или токов удар, този уред не трябва да се излага на дъжд или влага, и върху него не трябва да се поставят предмети изпълнени с течности, като вази.

ВНИМАНИЕ: За да избегнете токов удар, трябва широката част на щепсела да пасне на широката част в контакта, и да е плътно поставено.

### Важни инструкции за безопасността

- 1 Прочетете тези инструкции.
- 2 Запазете тези инструкции.
- 3 Спазвайте всички предупреждения.
- 4 Следвайте всички инструкции.
- 5 Не използвайте уреда близо до вода.
- 6 Почиствайте само със суха кърпа.
- 7 Не блокирайте вентилационните отвори. Инсталирайте в съответствие с инструкциите на производителя.

- 8 Не поставяйте близо до източници на топлина като радиатори, датчици за топлина, печки или други уреди (включ. усилватели), които излъчват топлина.
- 9 Пазете захранващия кабел от настъпване или прекъсване, особено около щепселите, около тях, и на мястото, където излизат от уреда.
- 10 Използвайте само приложенията/ аксесоарите определени от производителя.

- 11 Използвайте само с подвижната поставка, поставката, трипода, скобите и стойката определени от производителя или тези, които се продават с уреда. Когато използвате подвижната стойка, внимавайте при преместването, за да не се нараните от падането на уреда.



- 12 Изключете уреда по време на гръмотевични бури или ако не се използва дълго време.
- 13 Оставете всякакви ремонти на квалифициран персонал. Поправка е необходима когато уреда е повреден по някакъв начин, като например повреда на захранващия кабел или щепсела, разлята е течност или е паднал предмет върху уреда, уреда е бил изложен на дъжд или влага, уреда не работи нормално или е бил изпуснат.
- 14 Употреба на батерията **ВНИМАНИЕ** – За да избегнете протичане на батерията, което може да ви нарани, повреди имуществото ви или повреди системата:
  - Поставете батериите правилно, + и – както е означено на системата.
  - Не смесвайте батерии (стари с нови или карбонови с алкални, т.н.).
  - Махнете батериите, когато системата няма да се използва продължително време.

- 15 Уреда не трябва да се излага на пръскане или разливане.
- 16 Не поставяйте опасни източници върху уреда (напр. предмети пълни с течности, запалени свещи).
- 17 Този уред може да съдържа олово и живак. Изхвърлянето на тези вещества може да е установено поради природо съобразни причини. Информация за изхвърлянето или рециклирането, моля свържете се с местните власти или с Electronic Industries Alliance: [www.eiae.org](http://www.eiae.org).

18 Ако захранващия кабел или куплунга на уреда се използва като изключващо устройство, то трябва да лесно достъпно.

19 **Опасност от прегряване!**  
Никога не поставяйте уреда в затворени пространства. Винаги оставайте поне 4 инча около уреда, за да има вентилация. Уверете се, че нито пердета, нито други предмети не покриват вентилационните отвори на уреда.



#### Внимание

- Не махайте капака на системата.
- Не смазвайте частите на системата.
- Не поставяйте тази система върху друго електрическо оборудване.
- Пазете системата от слънчева светлина, открит огън и топлина.
- Не гледайте лазера в системата.
- Уверете се, че винаги имате лесен достъп до захранващия кабел, щепсел или адаптор, за да можете да изключите уреда от захранването.

## Безопасност по време на слушане

### Слушайте с умерена сила на звука

- Употребата на слушалките с висока сила на звука може да разстрои слушането. Този продукт може да произведе звуци с децибелни граници, които могат да доведат до загуба на слуха при нормален човек, дори ако излагането на тях е за по-малко от минута. Високите децибелни граници са предоставени за тези, които вече са имали някаква загуба на слух.
- Звучите могат да бъдат заблуждаващи. С времето вашето „ниво на комфорт“ ще се приспособи към по-висока сила на звука. Поради тази причина, когато слушате музика дълго време, това което ви се струва с „нормално“ ниво на звука, всъщност може да бъде високо и увреждащо за слуха ви. За да се предпазите от този ефект, настройте силата на звука на безопасно ниво преди слуха ви да се адаптира и не го променяйте.

### За да установите безопасно ниво на силата на звука:

- Настройте контрола за силата на звука на по-ниски нива.
- Бавно усилвайте звука докато започнете да го чувате чисто и спокойно, без смущения.

### Слушайте в продължение на разумни периоди от време:

- Продължителното излагане на звук, дори с нормална "безопасна" сила на звука, също може да доведе до загубата на слух.
- Уверете се, че използвате вашето оборудване разумно и правете правилни почивки.

### Уверете се, че сте погледнали следващите наставления когато използвате вашите слушалки.

- Слушайте с разумна сила на звука за разумен период от време.
- Бъдете внимателни, за да не настроите силата на звука по време на адаптирането на слуха ви.
- Не увеличавайте звука толкова високо, така че да не чувате какво става около вас.
- Би трябвало да използвате предпазни мерки или временна непродължителна употреба в потенциално опасни ситуации. Не използвайте слушалки, докато управлявате моторизирани превозни средства, карате колело, скейтборд, т.н.; това може да доведе до пътен инцидент и е незаконно в много области.

## Бележки

Всякакви промени и модификации направени на уреда, които не са одобрени от Philips Consumer Lifestyle може да отменят правото на потребителя да работи с оборудването.

## Рециклиране

Вашия продукт е проектиран и произведен от висококачествени материали и съставни части, които могат да бъдат рециклирани и използвани отново. Когато този символ със зачеркнат контейнер за болкук е прикачен към продукт, това означава, че продукта е под закрилата на европейска директива 2002/96/ЕС. Никога не изхвърляйте стария си продукт заедно с домакинските си отпадъци. Моля информирайте се относно местната система за разделно събиране на електрически и електронни продукти. Правилното изхвърляне на вашия стар продукт ще помогне за предотвратяването на евентуални отрицателни последствия за околната среда и човешкото здраве.



Вашият продукт съдържа батерии покрити от Европейска директива 2006/66/ЕС, които не могат да се изхвърлят с останалите домакински отпадъци.



Моля информирайте се относно местните правила за разделно събиране на батерии. Правилното изхвърляне на батериите ще помогне за предотвратяването на евентуални отрицателни последици за околната среда и човешкото здраве.

### Информация за околната среда

Всякакви ненужни опаковки са премахнати. Опитали сме се да направим лесно разделянето на опаковката на три материала: картон (кутия), стиропор (буфер) и найлон (торби, защитни листове.). Системата ви се състои от материали, които могат да се рециклират и използват отново ако се разглоби от специализирана фирма. Моля спазвайте местните изисквания за изхвърлянето на опаковъчен материал, изтощени батерии и старо оборудване.

Този продукт има технология за защита от копиране,



която защитена от определени U.S. патенти и защитава интелектуалните права притежавани от Macrovision Corporation и съответните собственици. Употребата на тази технология трябва да е разрешена от Macrovision Corporation, и е предназначена само за домашна употреба или употреба предназначена за определен кръг лица, освен ако не е изрично позволено от Macrovision Corporation. Разглобяването и поправките са забранени. Потребителя трябва да има в предвид, че не всички HD телевизори са напълно съвместими с продукта и може да се появят артефакти в картината. В случай, че има проблем с картината при 525 или 625 непрекъснато търсене, е препоръчително потребителя да превключи свързката на изхода със 'стандартна разделителна способност'. Ако има въпроси отнасящи се до съвместимостта на вашия телевизор с този модел 525p и 625p DVD плейър, моля свържете се нашия потребителски център.

Произведено с лиценза на Dolby Laboratories.



"Dolby" и двойният-D символ за запазени марки на Dolby Laboratories.

HDMI, и логото HDMI и High-Definition Multimedia Interface са търговски марки или запазени търговски марки на HDMI licensing LLC.



DivX, DivX Ultra Certified, и



свързаните с тях логота са търговски марки на DivX, Inc. и се използват само с лиценз.

Официален DivX® Ultra Certified сертифициран продукт. Възпроизвежда всички версии на DivX® филми (включително DivX® 6) със стандартно възпроизвеждане на DivX® мултимедийни файлове и DivX® Media формата. Възпроизвежда DivX® филми с меню, субтитри и аудио записи.

Произведено с лиценз от следните U.S. патенти#: 5,451,942; 5,956,674; 5,974,380; 5,978,762; 6,487,535 & други U.S. и международни патенти издадени и влезли в сила.



DTS и DTS Digital Surround са запазени търговски марки и логата и символа DTS са търговски марки на DTS, Inc. © 1996-2007 DTS, Inc. Всички права запазени.

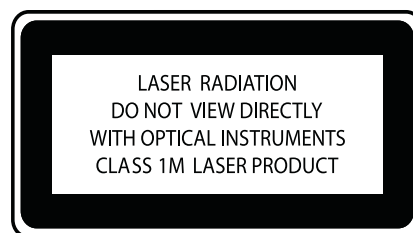
Windows Media и логото Windows са търговски марки, или запазени търговски марки на Microsoft Corporation в САЩ и/или други държави.



ENERGY STAR и марката ENERGY STAR са регистрирани американски търговски марки.



**Този уред има следния етикет:**



## 2 Вашата микро DVD система за ДОМАШНО КИНО

Поздравления за покупката ви и добре дошли при Philips! За да получите пълна поддръжка от Philips, моля регистрирайте продукта си на [www.philips.com/welcome](http://www.philips.com/welcome).

### Въведение

#### С тази система можете да:

- гледате филми от DVD/VCD/SVCD дискове или USB устройства
- се наслаждавате на музика от дискове или USB устройства
- гледате снимки от дискове или USB устройства
- настройвате радио станции
- наслаждавате се на Караоке

#### Можете да обогатите звука с тези звукови ефекти:

- Цифров контрол на звука (DSC)
- Динамично подсилване на баса (DBB)

#### Системата поддържа тези мултимедийни/дискови формати:



Можете да възпроизведете DVD дискове със следните регионални кодове:

#### DVD регионален код Държави



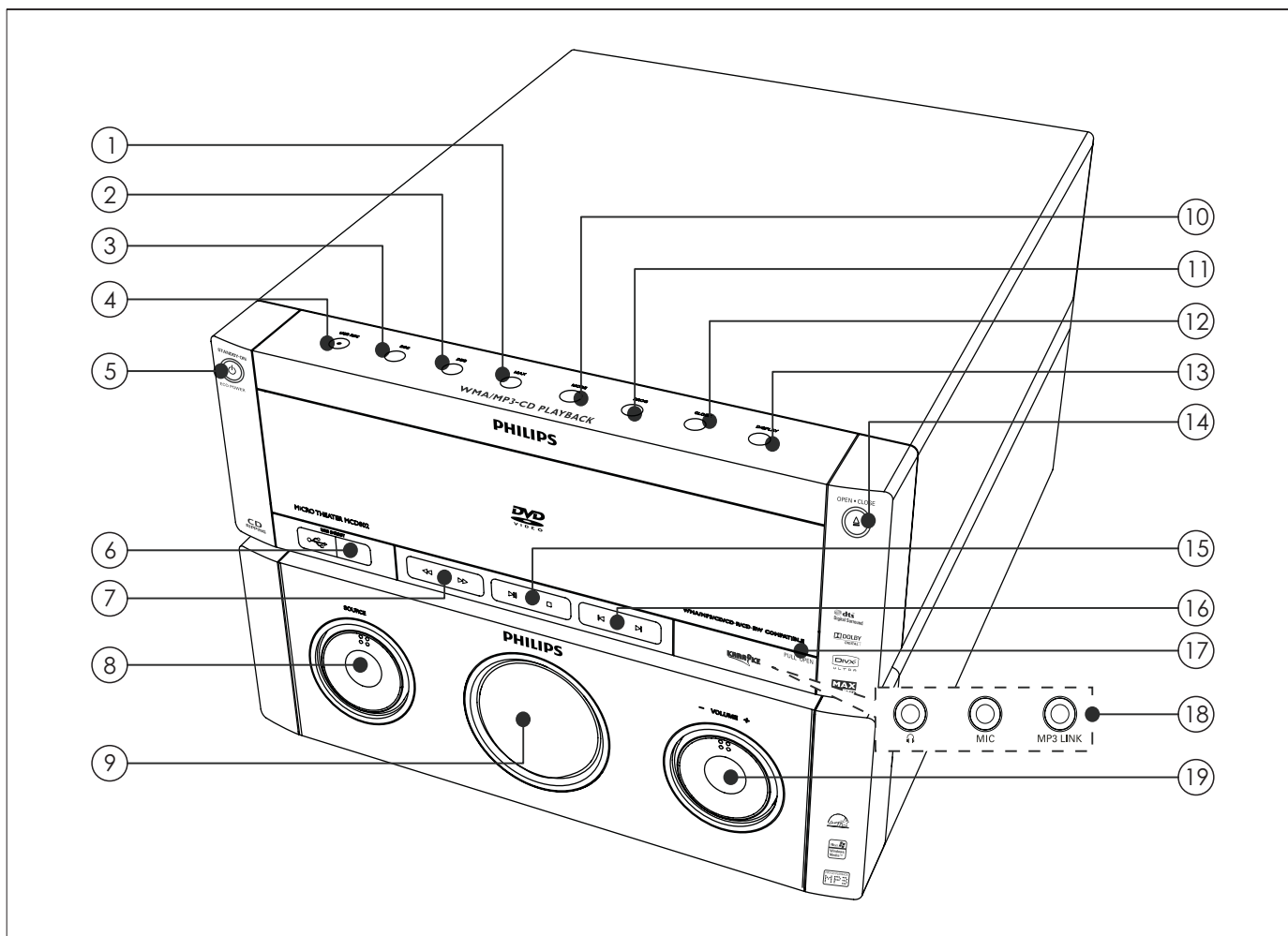
Европа

### Какво има в кутията

Проверете и разпознайте съдържанието в кутията:

- Основна част
- Тонколони x 2
- Съставен видео кабел (жълт)
- Контролен кабел
- Захранващ кабел
- Дистанционно управление с батерии
- FM жична антена
- Инструкция за употреба
- Ръководство за бърза употреба

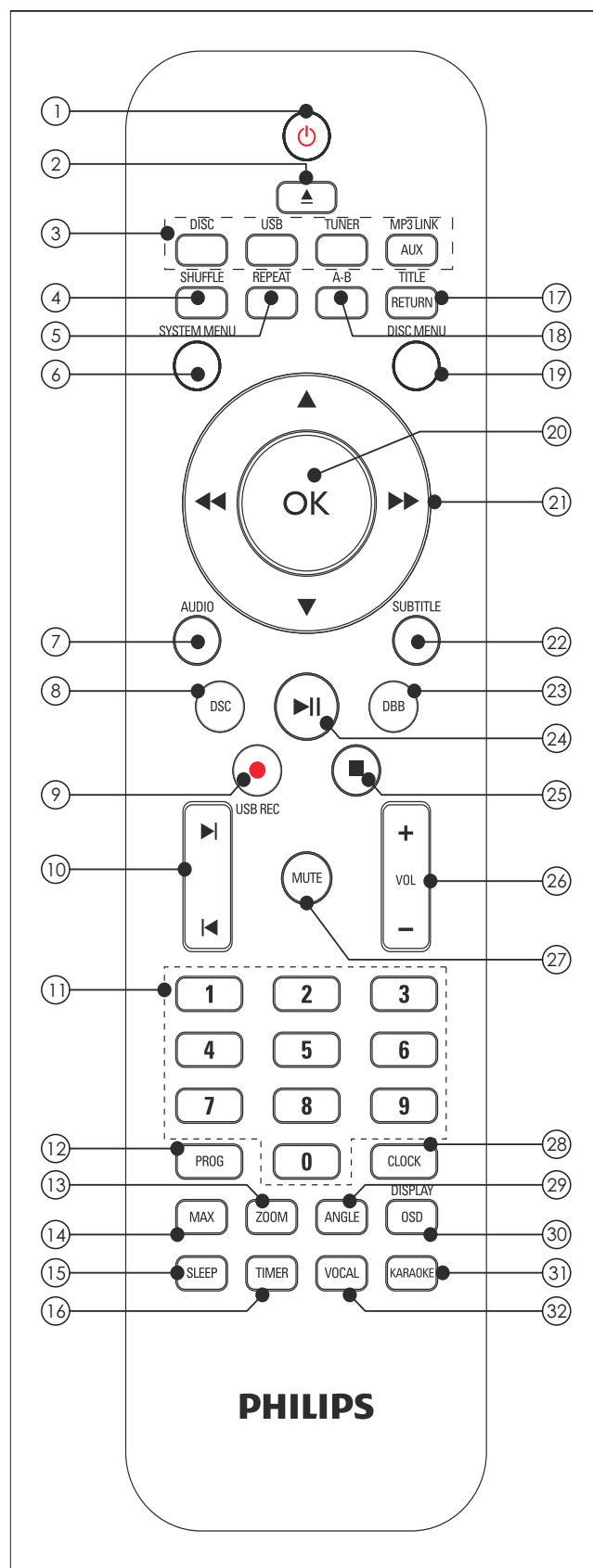
## Преглед на основната част



- ① **MAX**
- Включване или изключване на незабавното подсилване на мощността за звука.
- ② **DBB**
- Включване или изключване на динамичното подсилване на баса.
- ③ **DSC**
- Избор на зададени настройки за звука.
- ④ **USB REC** ●
- Достъп до менюто за създаване на MP3
- ⑤ **STANDBY-ON/ECO POWER**
- Включване на системата, превключване в стандабй режим или преминаване в Eco стандабй режим.
- ⑥ **USB DIRECT** ↔
- Жак за USB устройство.
- ⑦ **⏪ ⏩**
- Търсене в рамките на песен или диск.
  - Настройване на радио станция.
- ⑧ **SOURCE**
- Избор на източник: DISC, USB, FM, AUX или MP3 LINK.
- ⑨ **Дисплей**
- Показва настоящето състояние.
- ⑩ **MODE**
- Избор на режим за повторение или за разбъркано пускане.
- ⑪ **PROG**
- Програмиране на песни.
  - Програмиране на радио станции.
- ⑫ **CLOCK**
- Настройване на часовника.
- ⑬ **DISPLAY**
- По време на възпроизвеждането, избор на информация, която да се показва.
- ⑭ **OPEN/CLOSE ▲**
- Отваряне или затваряне на отделението за дискове.
- ⑮ **▶ ||**
- Пускане или спиране в пауза на възпроизвеждането.
  - 
  - Спиране на възпроизвеждането или изтриване на програма.

## Преглед на дистанционното

- 16 Премаване на предишното/ следващото заглавие/глава/песен.
- 17 **PULL OPEN**
- Издърпайте, за да отворите капачето на гнездата за свързване.
- 18 **Гнезда за свързване**
- За свързване на слушалки.
  - MIC** За свързване на микрофон.
  - MP3 LINK** Аудио входен жак (3.5мм) за външно аудио устройство.
- 19 **VOLUME +/-**
- Нагласяне на силата на звука.



- 1
- Включване на системата, превключване в стендбай режим или преминаване в Есо стендбай режим.

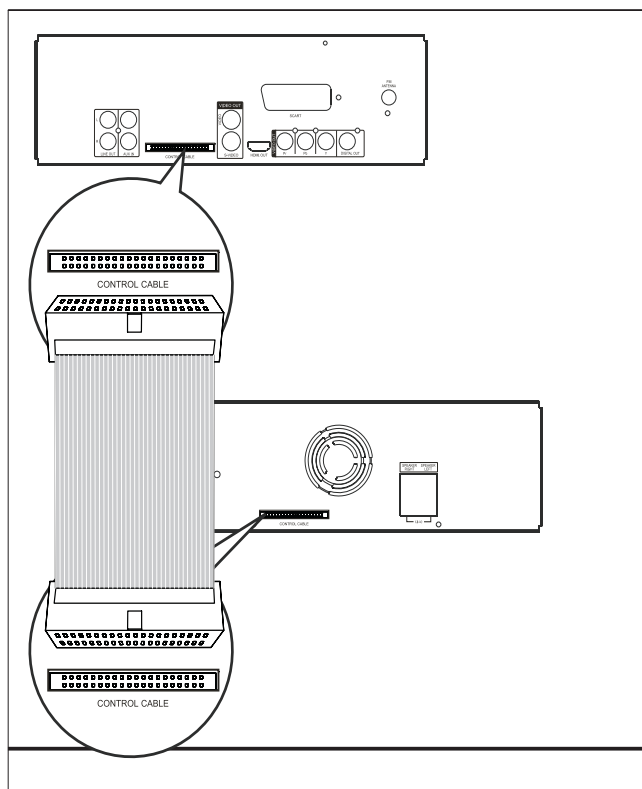


- ② ▲
- Отваряне или затваряне на отделението за дискове.
- ③ **Бутони за избор на източник**
- Избор на източник: DISC, FM, USB, AUX или MP3 LINK.
- ④ **SHUFFLE**
- Разбъркано възпроизвеждане на песните.
- ⑤ **REPEAT**
- Избор на режим на повторение.
- ⑥ **SYSTEM MENU**
- Достъп или изход от системното меню с настройки.
- ⑦ **AUDIO**
- За DVD филми, избор на аудио език.
  - За VCD, избор на стерео, моно-ляв, моно-десен канал или моно-микс изход.
- ⑧ **DSC**
- Избор на зададени настройки за звука.
- ⑨ **USB REC ●**
- Достъп до менюто за създаване на MP3.
- ⑩ ◀▶
- Преминаване на предишната/следващата песен/заглавие/глава.
  - Избор на запаметена радио станция.
- ⑪ **Цифрови бутони**
- Въвеждане на номер.
  - Директен избор на заглавие/глава/песен.
- ⑫ **PROG**
- Програмиране на песни/заглавия/глави.
  - Програмиране на радио станции.
- ⑬ **ZOOM**
- Увеличение или намаление на картинка/изображение на екрана на телевизора.
- ⑭ **MAX**
- Включване или изключване на незабавното подсилване за звука.
- ⑮ **SLEEP**
- Настройване на таймера за самоизключване.
- ⑯ **TIMER**
- Настройване на будилника.
- ⑰ **RETURN/TITLE**
- За DVD, връщане към менюто на заглавието или предишното меню.
  - За VCD 2.0 или SVCD с включен PBC, връщане към PBC менюто.
- ⑱ **A-B**
- Повторение на определена част от песен/заглавие/глава.
- ⑲ **DISC MENU**
- За DVD дискове: достъп или изход от менюто на диска.
  - За видео дискове с контрол на възпроизвеждането (PBC): включване/изключване на PBC.
- ⑳ **OK**
- Потвърждаване на избор.
- ㉑ ◀◀▶▶
- Търсене в назад или напред.
  - За местене в менютата.
  - Настройване на радио станция.
- ▲/▼
- За местене в менютата.
  - За видео дискове: избор на режим за забавен кадър.
  - За снимки: увеличение/намаление.
- ㉒ **SUBTITLE**
- Избор на език за субтитрите.
- ㉓ **DBB**
- Включване или изключване на динамичното подсилване на баса.
- ㉔ ▶||
- Пускане или спиране в пауза на възпроизвеждането.
- ㉕ ■
- Спиране на възпроизвеждането или изтриване на програма.
- ㉖ **VOL -/+**
- Нагласяне на силата на звука.
- ㉗ **MUTE**
- Изключване или пускане отново на звука.
- ㉘ **CLOCK**
- Настройване на часовника.
- ㉙ **ANGLE**
- Избор на ъгъл на DVD камерата.
- ㉚ **OSD/DISPLAY**
- Показване на информация на свързания телевизор.
- ㉛ **KARAOKE**
- Достъп или изход от Караоке менюто.
- ㉜ **VOCAL**
- Смяна на аудио канала за Караоке диск.

# 3 Свързване

## Свързване на контролния кабел

- 1 Свържете осигурения контролен кабел към жаковете **CONTROL CABLE** на основната част.



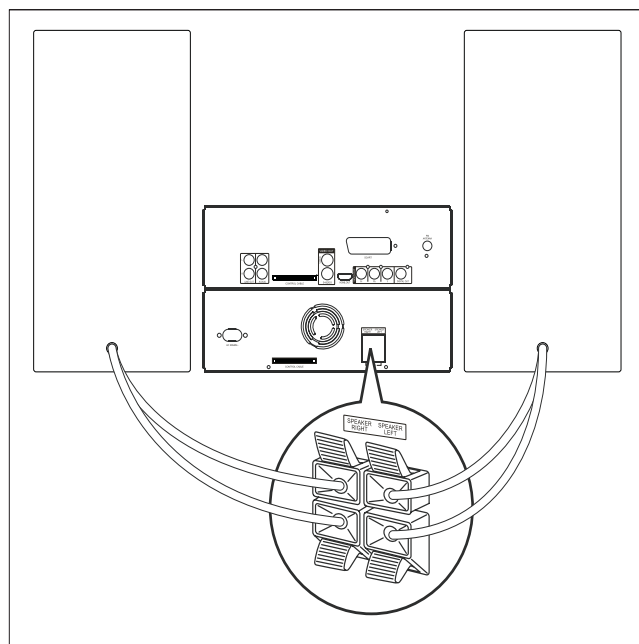
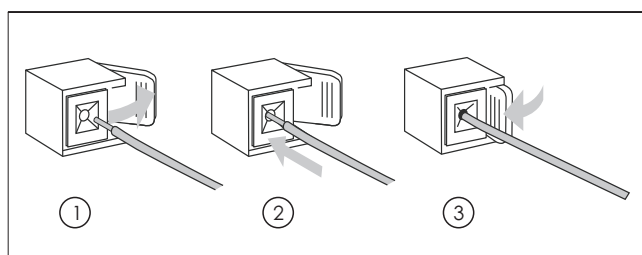
## Свързване на тонколониите



### Бележка

- Уверете се, че цветовете на кабелите на тонколониите и терминалите съвпадат.

- 1 Задръжте щипката.
- 2 Поставете оголената част на кабела плътно.
  - Поставете кабелите на дясната тонколона в "**SPEAKER RIGHT**", на лявата – в "**SPEAKER LEFT**".
- 3 Пуснете щипката.



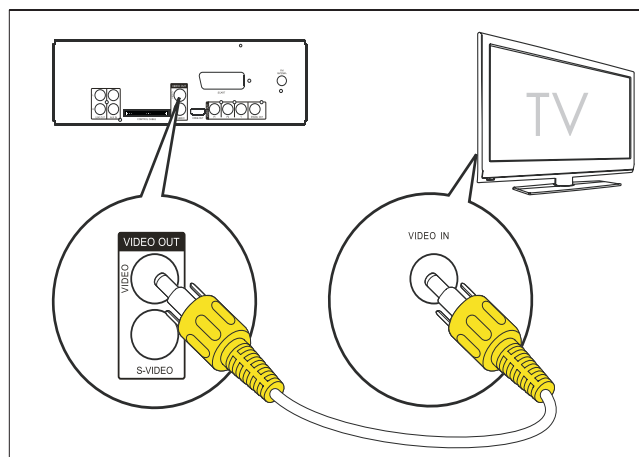
## Свързване на телевизор (видео кабелите)

- Възможност 1: Свързване чрез съставен видео кабел (за стандартен телевизор)
- Възможност 2: Свързване чрез S-Video кабел (за стандартен телевизор)
- Възможност 3: Свързване чрез SCART кабел (за стандартен телевизор)
- Възможност 4: Свързване чрез компонентен видео кабел (за стандартен телевизор или телевизор с непрекъснато търсене)
- Възможност 5: Свързване чрез HDMI кабел (за HDMI, DVI или HDCP-съвместим телевизор).

Трябва да свържете системата директно към телевизор.

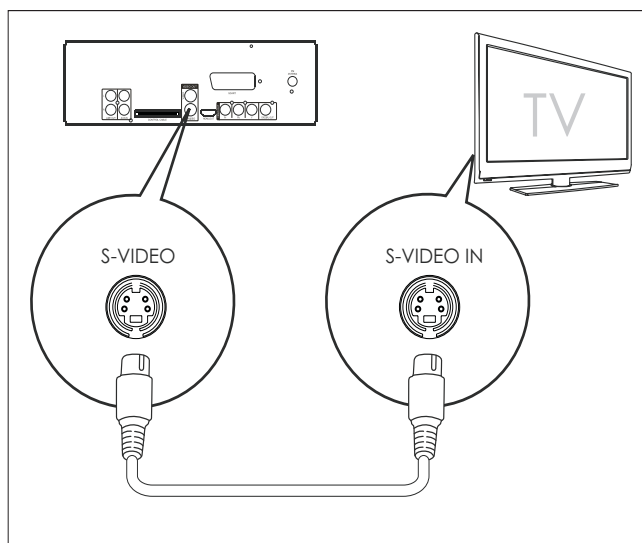
### Възможност 1: Свързване чрез съставен видео кабел

- 1 Свържете осигурения съставен видео кабел към:
  - **VIDEO** гнездото на системата.
  - видео входните гнезда на телевизора.



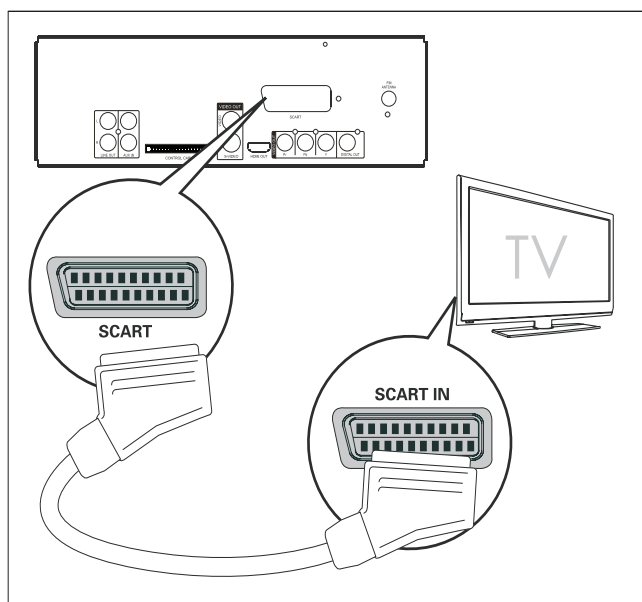
## Възможност 2: Свързване чрез S-Video кабел

- 1 Свържете S-video кабел (не е осигурен) към:
  - **S-Video** гнездото на системата.
  - S-Video гнездото на телевизора.



## Възможност 3: Свързване чрез SCART кабел

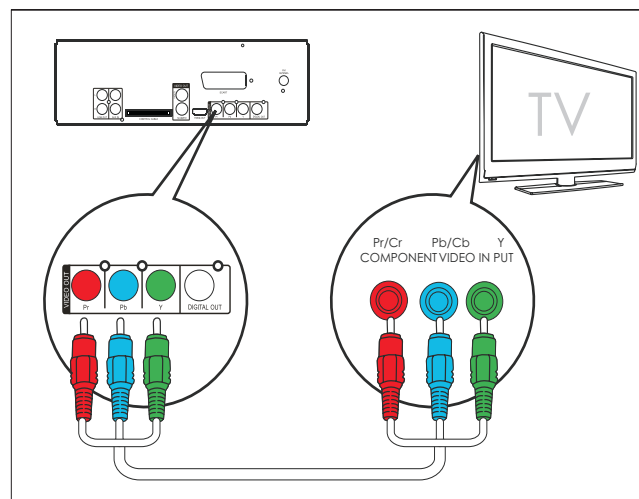
- 1 Свържете скарт кабел към:
  - **SCART** гнездото на системата.
  - SCART гнездото на телевизора.



## Възможност 4: Свързване чрез компонентен видео кабел

Свържете телевизор с непрекъснато търсене чрез компонентен видео кабел за по-високо качество на картината.

- 1 Свържете компонентни видео кабели (червен/син/зелен – не е осигурен) към:
  - **VIDEO OUT (P r Pb Y)** гнездата на системата.
  - Компонентните видео гнезда на телевизора.



### Бележка

- Ако телевизора ви не поддържа непрекъснато търсене, няма да видите картината.
- За това как да включите непрекъснатото търсене на телевизора, погледнете инструкцията му.

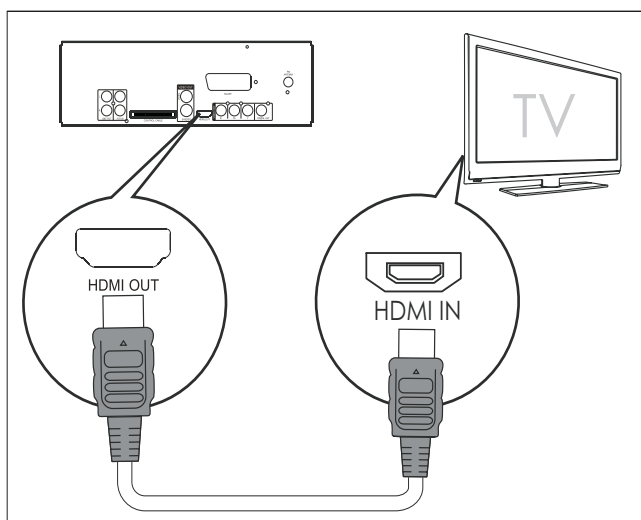
## Възможност 5: свързване чрез HDMI кабел

Свържете HDMI (Мултимедиен интерфейс с висока разделителна способност), DVI (Цифров визуален интерфейс) или HDCP (Високочестотна защита на цифрово съдържание)-съвместими телевизори чрез HDMI за най-добро качество на картината. Тази свързка предава и видео и аудио сигнали. Чрез тази свързка, можете да гледате DVD дискове, които съдържат HD съдържание.

### Бележка

- Някои телевизори не поддържат HDMI аудио предаване.

- 1 Свържете HDMI кабел (не е осигурен) към:
- HDMI гнездото на системата.
  - HDMI гнездото на телевизора.



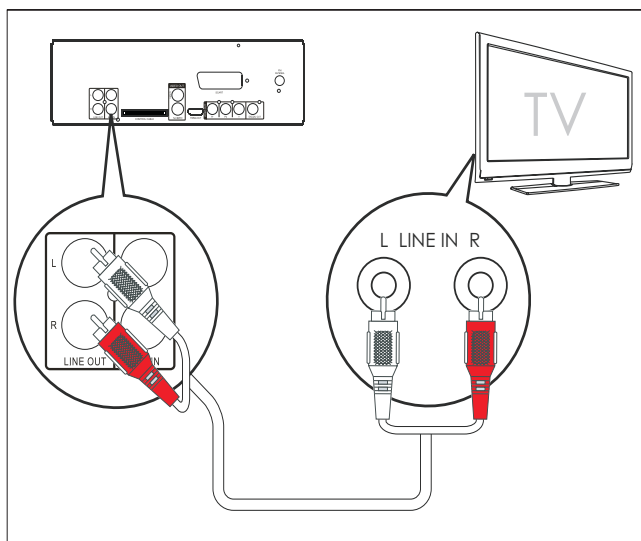
### Съвет

- Ако телевизора ви има само DVI конектор, свържете чрез HDMI/DVI адаптор. За да завършите тази връзка ви е необходима допълнителна аудио връзка.

## Свързване на външно аудио устройство (допълнително)

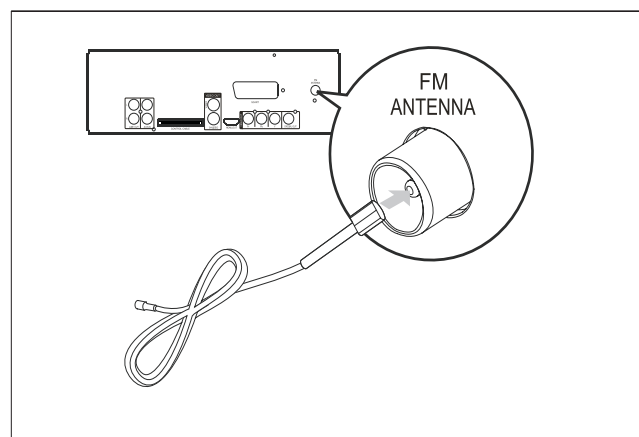
Можете също да слушате външно аудио устройство чрез системата.

- 1 Свържете аудио кабелите (червен/бял) към:
- **LINE OUT L/R** гнездата на системата.
  - аудио изходните гнезда на външното аудио устройство.



## Свързване на FM антената

- 1 Свържете осигурената FM антена към жака **FM ANTENNA** на основната част.

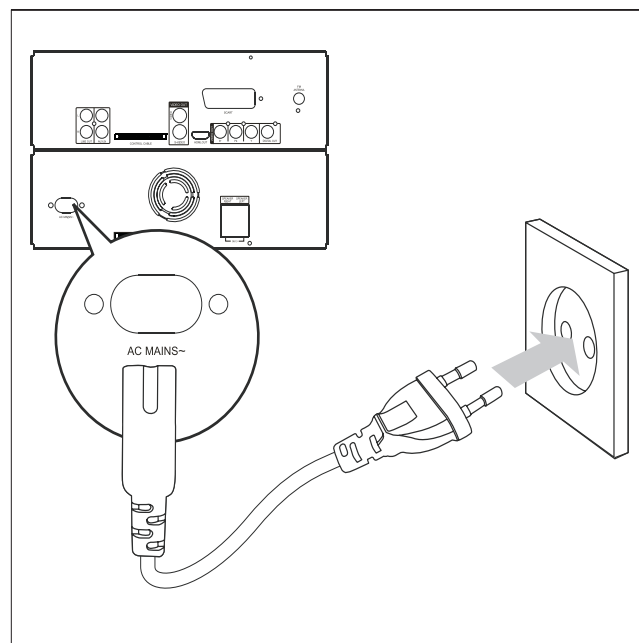


## Свързване на захранващия кабел

### Внимание

- Риск от повреда на продукта! Уверете се, че волтажа на мрежа съответства на волтажа отпечатан отзад или отдолу на аудио системата.
- Риск от токов удар! Когато изключвате АС захранващия кабел, винаги дърпайте щепсела от контакта. Никога не дърпайте кабела.
- Преди да свържете захранващия кабел, уверете се, че сте направили всички свързки.

- 1 Свържете захранващия кабел към **AC MAINS~** жака на системата.
- 2 Свържете захранващия кабел към контакта.



## 4 Начало



### Внимание

- Употребата на други от посочените тук процедури може да ви изложи на вредна радиация или да направи уреда опасен.

Винаги следвайте инструкциите в този раздел.

Ако се свържете с Philips, ще ви бъде поискан номера на модела и серийният номер на уреда. Те се намират от долната страна на уреда.

Запишете номерата тук:

Модел No. \_\_\_\_\_

Сериен No. \_\_\_\_\_

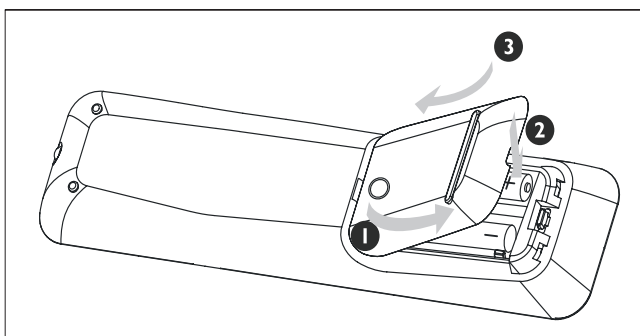
## Поставяне на батериите на дистанционното



### Внимание

- Опасност от взрив! Дръжте батериите далеч от топлина, слънчева светлина или огън. Не поставяйте батериите в огън.
- Опасност от намаляване на живота на батериите! Не смесвайте различни марки или типове батерии.
- Опасност от повреждане на продукта! Когато дистанционното не се използва дълго време, изваждайте батериите.

- 1 Отворете отделението за батериите.
- 2 Поставете 2 AAA батерии с правилен поляритет (+/-) както е обозначено.
- 2 Затворете отделението за батериите.



## Настройване на часовника

- 1 В стендбай режим, натиснете **CLOCK** за да влезете в режим за настройване на часовника.
  - ↳ Цифрите за часовете се появяват и започват да мигат.

- ↳ Ако цифрите не се появят, натиснете и задръжте **⏻** за повече от 2 секунди, за да превключите в стендбай режим, след това повторете стъпка 1.

- 2 Натиснете **⏪/⏩**, за да настроите часовете.
- 3 Натиснете **⏴/⏵**, за да настроите минутите.
- 4 Натиснете и задръжте **CLOCK**, за да изберете 12- или 24-часов формат.
- 5 Натиснете **CLOCK**, за да потвърдите.

## Включване

- 1 Натиснете **⏻**.
  - ↳ Системата се включване на последния избран източник.

## Превключване в стендбай режим

- 1 Натиснете и задръжте **⏻** за повече от 2 секунди, за да превключите системата в стендбай режим.
  - ↳ Часовника (ако е настроен) се появява на дисплея.

### За да превключите системата в Eco power стендбай режим

- 1 По време на възпроизвеждането, натиснете **⏻**.
  - ↳ Фоновата светлина на дисплея се изключва.

## Откриване на правилния източник на телевизора

- 1 Включете системата.
- 2 Натиснете **DISC**, за да превключите в режим за дискове.
- 3 Включете телевизора и изберете правилния видео източник.
  - ↳ Трябва да видите синия DVD фонен екран.



### Съвет

- Погледнете инструкцията на телевизора, за да разберете как да изберете правилния видео източник.

## Избор на правилната телевизионна система

Променете тази настройка ако картината не се появява правилно. По подразбиране, тази настройка съответства на най-често използваните настройки за телевизорите в държавата ви.

- 1 Натиснете **SYSTEM MENU**.
- 2 Натиснете ▼, за да изберете **[Video Setup] > [TV Type]** и натиснете ►►.
- 3 Изберете настройка и натиснете **OK**.
  - **[PAL]** – за телевизор с PAL цветна система.
  - **[NTSC]** - за телевизор с NTSC цветна система.
  - **[Multi]** - за телевизор съвместим и с PAL и с NTSC цветни системи.
- 4 За да излезете от менюто, натиснете **SYSTEM MENU**.

## Смяна на езика на системното меню

- 1 Натиснете **SYSTEM MENU**.
- 2 Изберете **[General Setup] > [OSD Language]** и натиснете ►►.
- 3 Изберете възможност и натиснете **OK**.
- 4 За да излезете от менюто, натиснете **SYSTEM MENU**.

## Включване на непрекъснатото търсене

Ако телевизорът поддържа непрекъснато търсене, можете да свържете системата и телевизора чрез компонентна видео връзка. (погледнете 'Свързване към телевизор (видео)' > 'Възможност 4: Свързване чрез компонентен видео кабел').

- 1 Включете телевизора и се уверете, че режима му за непрекъснато търсене е изключен (погледнете инструкцията на телевизора).
- 2 Включете телевизора на правилния канал за гледане на системата.
- 3 Натиснете **DISC**.
- 4 Натиснете **SYSTEM MENU**.
- 5 Натиснете ▼, за да изберете **[Video Setup]** и натиснете ►►.
- 6 Изберете **[Progressive] > [On]** и натиснете **OK**.
  - ↳ Появява се предупредително съобщение.
- 7 За да продължите, изберете **[OK]** и натиснете **OK**.
  - ↳ Настройването на непрекъснатото търсене е завършено.



### Бележка

- Ако се появи празен екран или екран със смущения, изчакайте 15 секунди за автоматично възстановяване.
- Ако не се появи картина, изключете непрекъснатото търсене по следния начин: 1) натиснете ▲, за да отворите отделението за дискове. 2) Натиснете ◀◀. 3) Натиснете **AUDIO**.

- 8 Натиснете **SYSTEM MENU**, за да излезете.
  - Сега можете да включите режима за непрекъснато търсене на телевизора.



### Бележка

- По време на възпроизвеждането, когато непрекъснатото търсене и на системата и на телевизора е включено, може да се появи картина със смущения. Изключете непрекъснатото търсене на системата и на телевизора.

# 5 Възпроизвеждане

## Възпроизвеждане на диск



### Внимание

- Никога не гледайте лазера в системата.
- Риск от повреда на продукта! Не пускайте дискове с аксесоари като стабилизиращи пръстени или листи за обработване на дискове.
- Не натискайте отделението за дискове и не поставяйте предмети различни от дискове в отделението за дискове.

- 1 Натиснете **DISC** за да изберете източник за дискове.
- 2 Натиснете **▲**, за да отворите отделението за дискове.
- 3 Поставете диск със записаната страна надолу и затворете отделението за дискове.
  - ↳ Възпроизвеждането започва.
  - Ако възпроизвеждането не започне, изберете възможност от менюто на диска и натиснете **▶||**.
  - За да го спрете в пауза или за да го продължите, натиснете **▶||**.
  - За да го спрете, натиснете **■**.
  - За видео дискове, възпроизвеждането винаги продължава от момента, в който е било спряно.
  - За MP3/WMA дискове: за да изберете албум, натиснете **▲/▼**.
  - За да преминете на песен/заглавие/глава, натиснете **◀/▶**.
  - За да превъртите напред/назад, натиснете и задръжте **◀◀/▶▶**.



### Бележка

- Тази функция е приложима само за DVD/DivX филми записани с много езици на субтитрите.
- По време на възпроизвеждането, натиснете неколккратно **SUBTITLE**, за да изберете език за субтитрите.

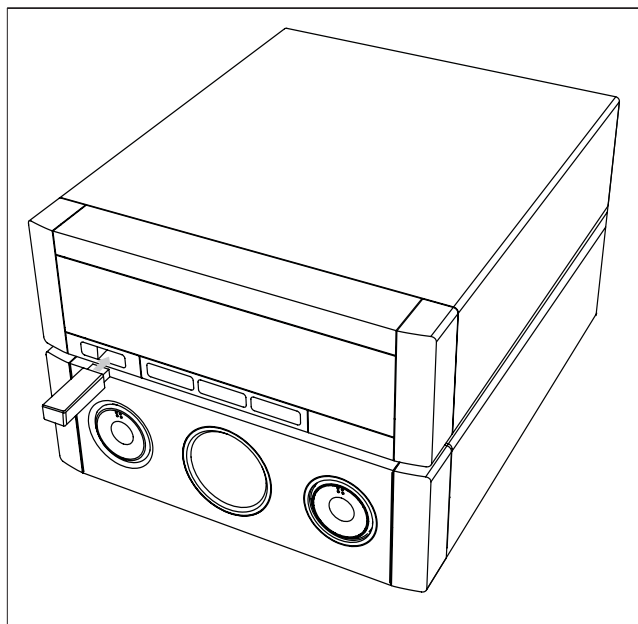
## Възпроизвеждане от USB



### Бележка

- Уверете се, че USB устройството съдържа музика, снимки или клипове, които могат да се възпроизведат. (Погледнете "Информация за USB съвместимостта").

- 1 Отворете капачето за USB гнездата на предния панел.
- 2 Включете USB конектора на устройството в USB гнездото.



- 3 Натиснете **USB**, за да изберете USB източник.
  - ↳ Появява се общия брой песни.
  - ↳ Възпроизвеждането започва автоматично.
  - За да го спрете в пауза или за да го продължите, натиснете **▶||**.
  - За да го спрете, натиснете **■**.
  - За да изберете албум/папка, натиснете **▲/▼**.
  - За да преминете на песен/файл, натиснете **◀/▶**.
  - За да превъртите напред/назад, натиснете и задръжте **◀◀/▶▶**.

## Пускане на DivX филм

Можете да пускате DivX файлове записани на CD-R/RW, записващи DVD дискове или USB устройство.

- 1 Поставете диск или свържете USB устройство.
- 2 Изберете източник:
  - За дискове, натиснете **DISC**.
  - За USB устройства, натиснете **USB**.
- 3 Изберете файл, който да пуснете и натиснете **OK**.
  - За да го спрете, натиснете **▶||**.
  - За да го спрете в пауза или за да го продължите, натиснете **■**.
  - За да смените езика на субтитрите, натиснете **SUBTITLE**.



### Бележка

- Файлове със субтитри със следните разширения (.srt, .smi, .sub, .ssa, .ass) се поддържат, но няма да се показват в менюто с файлове.
- Името на субтитрите трябва да е същото като името на филма.
- Субтитрите мога да се показват само ако са със средна дължина от 45 символа.

## Разглеждане на снимки

Можете да разглеждате JPEG файлове като презентация.

- 1 Поставете диск или свържете USB устройство.
- 2 Изберете източник:
  - За дискове, натиснете **DISC**.
  - За USB устройства, натиснете **USB**.
- 3 За диск с JPEG снимки, натиснете **▶||**, за да започне презентацията.
  - ↳ За Kodak Picture диск, презентацията започва автоматично.

## Преглед на снимки

- 1 По време на възпроизвеждането, натиснете **OSD/DISPLAY**.
  - ↳ Появяват се умалени 12 снимки.
- 2 Натиснете **◀/▶**, за да преминете на предишната/следващата страница.
  - За да се покаже снимка, изберете снимката и натиснете **OK**.
  - Натиснете **RETURN/TITLE**, за да се върнете в менюто на диска.

## Завъртане на снимка

- 1 По време на възпроизвеждането, натиснете **▲/▼**, за да завъртите снимката по или обратно на часовниковата стрелка.

## Контрол на възпроизвеждането

### Достъп до менюто на диска

Когато заредите DVD/(S)VCD диск, на екрана може да се появи меню.

- 1 По време на възпроизвеждането, натиснете **DISC MENU** за достъп или изход от менюто на диска.

**За VCD дискове с контрол на възпроизвеждането (PBC) (само версия 2.0):** Функцията PBC ви позволява да пускате VCD дискове интерактивно според менюто на екрана.

- 1 По време на възпроизвеждането, натиснете **DISC MENU**, за да включите или изключите контрола на възпроизвеждането.
  - ↳ Когато PBC е включен, на екрана се появява меню.
  - ↳ Когато PBC е изключен, продължава нормалното възпроизвеждане.
  - По време на възпроизвеждането, когато PBC е включен, натиснете **RETURN/TITLE**, за да се върнете в екрана с PBC менюто.

## Избор на повторение/ разбъркано пускане

### Повторение

- 1 По време на възпроизвеждането, натиснете неколккратно **REPEAT**, за да изберете възможност.
  - ↳ Избраната възможност се показва за кратко.
- 2 За да продължи нормалното възпроизвеждане, натиснете неколккратно **REPEAT** докато се появи **[Repeat Off]**.

### Разбъркано

- 1 По време на възпроизвеждането, натиснете **SHUFFLE**.
- 2 За да продължи нормалното възпроизвеждане, натиснете отново **SHUFFLE**.



---

## A-B повторение (DVD/VCD/CD/MP3/WMA)

- 1 По време на възпроизвеждане на филм или музика, натиснете **A-B** в началния момент.
- 2 Натиснете **A-B** в крайния момент.
  - ↳ Избраната част започва да се повтаря неколкократно.
  - За да отмените повтарящото се възпроизвеждане, натиснете **A-B** отново.



### Бележка

- Точките А и В могат да се отбележат само в рамките на една песен/заглавие.

---

## Възможности на възпроизвеждане

### Показване на информация за възпроизвеждането

- 1 По време на възпроизвеждането, натиснете **OSD/DISPLAY** неколкократно, за да се появи информацията.
- 2 Натиснете **▲/▼**, за да прегледате информацията.

### За да контролирате възпроизвеждането чрез менюто:

- 1 Натиснете **▲/▼**, за да изберете предмет и натиснете **OK**.
- 2 Използвайте цифровите бутони за да въведете номер/време или натиснете **▲/▼**, за да изберете възможност.
- 3 Натиснете **OK**, за да потвърдите.

---

## Програмиране на песни/заглавия



### Бележка

- Тази функция не може да се използва за MP3/WMA дискове.

- 1 В режим DISC, натиснете **PROG**, за да влезете в режим за програмиране.
- 2 Натиснете **◀◀▶▶/▲/▼**, за да изберете номер.
- 3 Използвайте цифровите бутони, за да въведете номер на песен/заглавие.
  - За да преминете на предишната/следващата страница, натиснете **▶/◀**.

- За да махнете програмираната песен/заглавие, изберете номер и натиснете **OK**.
- За да излезете от режима за програмиране, натиснете **PROG**.

- 4 Когато програмата е завършена, изберете **[Start]** (начало) и натиснете **OK**, за да започне възпроизвеждането.

---

## Увеличение/намаляване на изображение

- 1 По време на филм или пуснати снимки, натиснете **ZOOM** неколкократно, за да увеличите/намалите изображението.
  - Когато изображението е увеличено, можете да натиснете **◀◀▶▶/▲/▼**, за да панорамирате през него.

---

## Смяна на аудио канал



### Бележка

- Тази функция е приложима само за VCD/DivX възпроизвеждане.

- 1 По време на възпроизвеждането, натиснете **AUDIO** неколкократно, за да изберете аудио канал достъпен на диска:
  - Моно ляв
  - Моно десен
  - Моно микс
  - Стерео

---

## Избор на ъгъла на камерата



### Бележка

- Тази функция е достъпна само за DVD дискове записани под различен ъгъл на камерата.

- 1 По време на възпроизвеждането, натиснете неколкократно **ANGLE**, за да сменяте между различните ъгли на камерата.

---

## Избор на аудио език



### Бележка

- Тази функция е достъпна само за DVDs/DivX филми записани с много аудио езици.

- 1 Натиснете **AUDIO** неколкократно, за да изберете аудио език.

## 6 Нагласяне на звука

### Настройване на силата на звука

- 1 По време на възпроизвеждане, натиснете **VOL +/-**, за да увеличите/намалите звука.

### Подсилване на мощността на звука

**MAX SOUND** придава незабавно подсилване на мощността на звука.

- 1 Натиснете **MAX**, за да включите или изключите подсилването на мощността на звука.
  - ↳ Ако **MAX** звука е включен, се появява **MAX**.

### Изключване на звука

- 1 По време на възпроизвеждане, натиснете **MUTE**, за да изключите или включите звука.

### Избор на зададен звуков ефект

- 1 По време на възпроизвеждането, натиснете **DSC** неколккратно, за да изберете:
  - **[ROCK]** (рок)
  - **[JAZZ]** (джаз)
  - **[POP]** (поп)
  - **[CLASSIC]** (класика)

### Подсилване на баса

- 1 По време на възпроизвеждането, натиснете **DBB** за да включите или изключите динамичното подсилване на баса.
  - ↳ Ако **DBB** е включено, **DBB** се появява.

## 7 Нагласяне на настройки

### Основни настройки

- 1 Натиснете **SYSTEM MENU**.
  - ↳ Менюто **[Основни настройки]** се появява.
- 2 Натиснете **▶▶**.
- 3 Изберете опция и натиснете **OK**.
- 4 Изберете настройка и натиснете **OK**.
  - За да се върнете на предходното меню, натиснете **◀◀**.
  - За да излезете от менюто, натиснете **SYSTEM MENU**.



#### Бележка

- Погледнете обяснението за горните възможности в следващите страници.

### [Заклучване на диск]

Задаване на ограничения за възпроизвеждането за определени дискове. Преди да започнете, поставете диск в отделението за дискове (могат да се заключат максимум 40 диска).

- **[Заклучване]** – ограничава достъпа до пуснатия диск. Трябва да въведете парола, за да отключите и пуснете диска.
- **[Отключване]** – възпроизвеждат се всички дискове.



#### Съвет

- За да зададете или смените паролата, погледнете **[Preferences]>[Password]**.

### [Език на дисплея]

Избор на езика на текста, показван на дисплея.

### [Скрин сейвър]

Скринсейвърът защитава екрана от повреда, предизвикана от дългото застояване на един статичен образ.

- **[On]** – Активиране на скрийнсейвъра.
- **[Off]** – Деактивиране на скрийнсейвъра.

### [DivX(R) VOD код]

Показва DivX® регистрационния код.



## Съвет

- Въведете този регистрационен код когато наемате или купувате видео от [www.divx.com/vod](http://www.divx.com/vod). Филмите, купени чрез услугата DivX@ VOD (Video On Demand) могат да бъдат възпроизведени единствено на устройството, където е регистрирана тази услуга.

## Аудио настройки

- 1 Натиснете **SYSTEM MENU**.  
↳ Менюто **[Основни настройки]** се появява
- 2 Натиснете **▶▶**, за да изберете **[Аудио настройки]** и натиснете **▼**.
- 3 Изберете опция и натиснете **OK**.
- 4 Изберете настройка и натиснете **OK**.
  - За да се върнете на предходното меню, натиснете **◀◀**.
  - За да излезете от менюто, натиснете **SYSTEM MENU**.



## Бележка

- Погледнете обяснението за горните възможности в следващите страници.

### [HDMI звук]

Когато свържете този уред и телевизора с HDMI кабел, изберете настройките за аудио изхода за тази свързка.

- **[Off]** – изключване на аудио потока през телевизора. Звук се извежда само през уреда.
- **[All]** – звука се извежда и през уред и през телевизора. Ако аудио формата на диска не се поддържа, той се преобразува до двуканален звук (Linear-PCM).

### [Подобрение на сампъла]

Превърнете музикални дискове с по-добър сампъл, като използвате сложна обработка на цифров сигнал, за по-добро качество на звука.

- **[Off]** – Изключване на подобрението на сампъла.
- **[88.2kHz (X2)]** – превръщане на сампъла на диска до два пъти по-високо ниво от оригиналното.



## Бележка

- Подобрението на сампъла е достъпно само в стерео режим.

### [Аудио синхронизация]

Когато пуснете видео диск, задайте забавяне на времето за звука.

- 1) За да започнете, натиснете **OK**.
- 2) Изберете забавяне на тонколониите в менюто и натиснете **◀◀▶▶**, за да зададете време на забавяне.
- 3) Натиснете **OK**, за да потвърдите и излезете.

## Видео настройки

- 1 Натиснете **SYSTEM MENU**.  
↳ Менюто **[Основни настройки]** се появява.
- 2 Натиснете **▶▶**, за да изберете **[Видео настройки]** и натиснете **▼**.
- 3 Изберете опция и натиснете **OK**.
- 4 Изберете настройка и натиснете **OK**.
  - За да се върнете на предходното меню, натиснете **◀◀**.
  - За да излезете от менюто, натиснете **SYSTEM MENU**.



## Бележка

- Погледнете обяснението за горните възможности в следващите страници.

### [TV тип]

Променете тази настройка, ако видеото не се възпроизвежда правилно. По подразбиране тази настройка съответства на най-често използвания телевизионен формат във вашата държава.

- **[PAL]** – За телевизори със системата PAL.
- **[NTSC]** – За телевизори със системата NTSC.
- **[Multi]** – За телевизори, съвместими и с PAL, и с NTSC.

**[TV дисплей]**

TV формата определя съотношението на дисплея според типа на свързания телевизор.



4:3 Pan Scan (PS)

4:3 Letter Box (LB)

16:9 (Wide Screen)

- **[4:3 Pan Scan]** – За телевизори с 4:3 екран: показване на пълната височина на екрана с отрязани страници.
- **[4:3 Letter Box]** – За телевизори с 4:3 екран: Широкоекранно показване с черни ленти отгоре и отдолу на екрана.
- **[16:9 Wide Screen]** – за широкоекранни телевизори: съотношение на екрана 16:9.

**[Непрекъснато търсене]**

Ако телевизора поддържа непрекъснато търсене, можете да го включите, за да подобрите качеството на картината. Необходима е видео връзка посредством компонентен кабел.

- **[Off]** – Изключване на непрекъснатото търсене.
- **[On]** – Включване на непрекъснатото търсене.

**Съвет**

- Има по-подробно описание (погледнете 'Начало' > 'Включване на непрекъснатото търсене').

**[Настройки на картината]**

Избор на предпочитан набор от настройки за цветовете на картината или нагласяне на лични настройки.

- **[Standard]** – оригинални настройки на цветовете.
- **[Bright]** – ярко настройки на цветовете.
- **[Soft]** – топли настройки на цветовете.
- **[Personal]** – собствени настройки на цветовете. Нагласяне на нивото на яркост, контраст, острота/нюанс и наситеност на цвета.

**[HDMI настройки]**

Когато свържете уреда и телевизора с HDMI кабел, изберете най-добрата HDMI видео настройка, която поддържа телевизора.

- **[Широко екранен формат]** – определя широко екранния формат за възпроизвеждане от диск.

**Възможност Описание**

**[Супер широк]** Централната позицията на екрана е разтегната по-малко от страниците. Приложимо само за 720p и по-добро разделителни способности.

**Възможност Описание**

**[4:3 Pillar Box]** Няма разтягане на картината. От двете страни на екрана има черни ленти.

**[Изключен]** Картината се показва според формата на диска.

**Бележка**

- Тази настройка е достъпна само ако сте настроили **[TV дисплей]** на **[16:9 Широко екран]**.

- **[HDMI Video]** – Избор на разделителната способност на HDMI видео изхода, която е съвместима със способностите на телевизора.

**Възможност Описание**

**[Auto]** Засича и избира най-добрата поддържана разделителна способност автоматично

**[480p], [576p], [720p], [1080i], [1080p]** Избор на най-добрата поддържана разделителна способност от телевизора. Погледнете инструкцията на телевизора за подробности.

**Бележка**

- Ако настройката не е съвместима с телевизора, се появява празен екран. Изчакайте 15 секунди за автоматично възстановяване или го превключете на режима по подразбиране по следния начин:  
1) Натиснете **▲**. 2) Натиснете **◀◀**. 3) Натиснете **ZOOM**.

### [Компонентен]

Избор на видео изходен формат, който съвпада на видео свързката между системата и телевизора.

- **[YUV]** – компонентна видео свързка.
- **[RGB]** – Scart свързка.

### [Closed Caption]

Включване или изключване на показването на думите в скоби.

- **[On]** – показване на звуковите ефекти в субтитрите. Може да се прилага само на дискове с включена информация за Closed Caption и телевизор поддържащ тази функция.
- **[Off]** – изключване на функцията.

## Предпочитания

- 1 Натиснете **SYSTEM MENU**.  
↳ Менюто **[Основни настройки]** се появява.
- 2 Натиснете **▼**, за да изберете **[Предпочитания]** и натиснете **▶▶**.
- 3 Изберете опция и натиснете **OK**.
- 4 Изберете настройка и натиснете **OK**.
  - За да се върнете на предходното меню, натиснете **◀◀**.
  - За да излезете от менюто, натиснете **SYSTEM MENU**.



### Бележка

- Погледнете обяснението за горните възможности в следващите страници.

### [Аудио]

Избор на предпочитания език на звука при възпроизвеждане на диск.

### [Субтитри]

Избор на предпочитания език на субтитрите при възпроизвеждане на диск.

### [Меню на диска]

Избор на предпочитания език на менютата на диска.



### Забележка

- Ако избраният език не присъства на диска, ще се използва стандартния за диска език.
- При някои дискове езикът на звука и субтитрите може да се променя само от менюто на самия диск.
- За да изберете език, който не е в списъка на менюто, изберете **[Others]**. След това проверете списъка с езикови кодове на края на инструкцията и въведете съответния 4-цифрен езиков код.

### [Възрастов контрол]

Ограничаване на достъпа до дискове, които са неподходящи за деца.

Тези видове дискове трябва да са записани със съответните рейтинги.

- 1) Натиснете **OK**.
- 2) Изберете рейтинг и след това натиснете **OK**.
- 3) Въведете парола чрез цифровите бутони.



### Забележка

- Дисковете с рейтинг над този, избран в опцията **[Parental]**, изискват парола, за да бъдат възпроизведени.
- Рейтингите зависят от държавата. За да разрешите възпроизвеждането на всякакви дискове, изберете „8”.
- При някои дискове рейтингът е написан върху диска, но самият диск не е записан с някакъв рейтинг. Тази функция няма ефект при такива дискове.



### Съвет

- Можете да задавате или промените паролата (вижте **[Предпочитания]** > **[Парола]**).

### [MP3/JPEG Nav]

За избор дали да се показват папките или да се показват всички файлове.

- **[Без меню]** – показване на всички файлове.
- **[С меню]** – показване на папките на MP3/WMA файловете.

### [Парола]

Можете да зададете или промените паролата за заключени дискове и да пуснете ограничени DVD дискове.

- 1) Чрез цифровите бутони въведете '000000' или текущата си парола в полето **[Old Password]**.
- 2) Въведете новата парола в полето **[New Password]**.
- 3) Въведете новата парола отново в полето **[Confirm PWD]**.
- 4) Натиснете **OK** за изход от менюто.



### Забележка

- Ако забравите паролата, въведете '136900' преди да зададете нова парола.

**[DivX субтитри]**

Избор на набор от символи, които поддържат DivX субтитрите.

<b>[Стандартен]</b>	Английски, Ирландски, Датски, Естонски, Фински, Френски, Немски, Италиански, Португалски, Люксембургски, Норвежки (Bokmål и Nynorsk), Испански, Шведски, Турски
<b>[Централно европейски]</b>	Полски, Чешки, Словашки, Албански, Унгарски, Словенски, Хърватски, Сръбски (латински), Румънски
<b>[Кирилизирани]</b>	Белоруски, Български, Украински, Македонски, Руски, Сръбски
<b>[Гръцки]</b>	Гръцки
<b>[Иврит]</b>	Иврит
<b>[Chinese(Simp)]</b>	Опростен китайски
<b>[Korean]</b>	Корейски

**Бележка**

- Уверете се, че името на файла на субтитрите е същото като на филма. Ако например, името на файла на филма е 'Movie.avi', трябва да преименувате името на текстовия файл на 'Movie.sub' или 'Movie.srt'.

**[По подразбиране]**

Възстановяване на всички фабрични настройки на уреда, с изключение на

**[Заклучване на дискове], [Парола] и [Възрастов контрол].**

**[Информация за версията]**

Показване на версията на софтуера на уреда.

**Съвет**

- Тази информация е необходима когато искате да разберете дали има последна версия на софтуера достъпна на уеб сайта на Philips, която можете да изтеглите и да инсталирате на уреда.

## 8 Слушане на радио

**Съвет**

- За оптимално приемане, запънете напълно и нагласете позицията на FM антената.
- Разположете антената възможно по-далеч от телевизор, видео или други източници на излъчване, за да избегнете смущения.

### Настройване за пръв път

Когато влезете в радио режим за пръв път, следвайте инструкциите, за да инсталирате радио станциите.

- 1 Натиснете **TUNER**.
  - ↳ Появява се 'AUTO INSTALL ... PRESS PLAY'.
- 2 Натиснете **▶||**.
  - ↳ Запаметяват се всички засечени радио станции.
  - ↳ След като приключи, се пуска първата запаметена радио станция.
  - За да спрете автоматично настройване, натиснете **■**.

**Бележка**

- Системата може да запамети до 40 станции.
- Ако автоматичното настройване не се включи или има запаметени по-малко от 5 станции, ще бъдете помолени да проверите FM антената.

### Настройване на радио станции

- 1 Натиснете **TUNER**, за да изберете радио за източник.
- 2 Натиснете и задръжте **◀◀▶▶** за повече от 2 секунди.
  - ↳ Радиото се настройва автоматично на станция със силен сигнал.
- 3 Повторете стъпка 2, за да настроите още станции.
  - За да настроите слаба станция, натиснете **◀◀▶▶** неколкократно, докато откриете оптималното приемане.

**Бележка**

- Ако FM радио станцията излъчва RDS (Радио информационна система) информация, се появява името на станцията.

---

## Повторно инсталиране на станции

- 1 Натиснете **TUNER**.
- 2 Натиснете и задръжте **PROG** за повече от 2 секунди.
  - ↳ Всички предишно запазени станции се подменят.

---

## Ръчно настройване

Можете да настроите до 40 радио станции.

- 1 Настройте радио станция.
- 2 Натиснете **PROG**, за да включите настройването.
- 3 Натиснете **◀/▶**, за да зададете номер за тази станция, след това натиснете **PROG**, за да потвърдите.
  - ↳ Показват се номера и честотата на станцията.
- 4 Повторете горните стъпки, за да запазите други станции.



### Съвет

- За да презапишете станция, запазете друга на нейното място.

---

## Пускане на запазена станция

- 1 В радио режим, натиснете **◀/▶**, за да изберете номера, който желаете.

---

## Изтриване на запазена станция

- 1 В радио режим, натиснете **◀/▶**, за да изберете запазения номер.
- 2 Натиснете и задръжте **■** докато се появи "**FM X (зададен номер) DELETE**".
  - ↳ Избраните запазени станции продължават да се пускат, но са изтрети от списъка.

---

## 9 Други функции

---


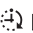
### Нагласяне на будилника

Системата може да се използва като будилник. Източниците **DISC**, **TUNER** или **AUX** се включват в зададения част.

- 1 Уверете се, че сте нагласили часовника правилно.
- 2 В стендбай режим, натиснете и задръжте **TIMER**.
  - ↳ Появяват се цифрите за часовете и започват да мигат.
- 3 Натиснете **DISC**, **TUNER** или **AUX/MP3-LINK**, за да изберете източник.
- 4 Натиснете **◀/▶**, за да нагласите часовете.
- 5 Натиснете **◀◀/▶▶**, за да нагласите минутите.
- 6 Натиснете **TIMER**, за да потвърдите.
  - ↳ Будилника е настроен и включен.

---

### За да включите или изключите будилника

- 1 В стендбай режим, натиснете **TIMER**.
- 2 Натиснете **■** неколкократно, за да включите или изключите будилника.
  - ↳ На дисплея се появява  ако будилника е включен.
  - ↳ Ако будилника е изключен,  изчезва от дисплея.



### Бележка

- Ако е избран източник за дискове и песента не може да бъде пусната, автоматично се включва радиото.

---

### Настройване на таймера за самоизключване

Уреда може автоматично да премине в стендбай след зададен период от време.

- 1 Когато системата е включена, натиснете **SLEEP** неколкократно, за да изберете период от време (в минути).
  - ↳ Когато таймера е включен, на дисплея се появява  $z^2$ .

## За да изключите таймера за самоизключване

- 1 Натиснете **SLEEP** неколкратно докато се появи **[OFF]** (изключен).
  - ↳ Когато таймера е изключен,  $z^2$  изчезва от дисплея.

## Караоке

- 1 Включете телевизора на правилния канал за гледане на системата.
- 2 Натиснете **KARAOKE**.
  - ↳ Появява се менюто с Караоке настройки.
- 3 Изберете възможност и променете настройката и натиснете **OK**.
- 4 За да излезете от менюто, натиснете **KARAOKE**.

### [Mic]

Включване или изключване на микрофона.

- **[On]** – Включване на микрофона.
- **[Off]** – Изключване на микрофона.

### [Mic Volume]

- Натиснете **▲▼**, за да нагласите силата на звука на микрофона.

### [Echo Level]

Натиснете **▲▼**, за да зададете нивото на ехото.

### [Key]

Натиснете **▲▼**, за да зададете октава, която отговаря на гласа ви.

### [Score]

Изберете ниво на точки за караоке.

- **[Off]** – не се показват точки.
- **[Basic]** – базово ниво.
- **[Intermediate]** – ниво със средна трудност.
- **[Advance]** – ниво за напреднали.

## Насладете се на караоке

- 1 Свържете микрофон (не е осигурен) към жака **MIC** на системата.
- 2 Натиснете **DISC**, за да изберете дискове за източник.
- 3 Заредете караоке диск.
  - ↳ Появява се менюто на диска.
- 4 Изберете възможност и натиснете **OK**, за да започне възпроизвеждането.
- 5 Натиснете **VOCAL**, за да смените аудио канала или да изключите гласа.
- 6 Пейте чрез микрофона.
  - За да нагласите силата на звука на източника, натиснете **VOL +/-**.
  - За други караоке настройки, погледнете Караоке настройките.

## Слушане на външно устройство

Можете да слушате външно аудио устройство през системата.

### За аудио устройство с жак за слушалки:

- 1 Натиснете **AUX/MP3 LINK**, за да изберете MP3 link източник.
- 2 Свържете MP3 link кабел към:
  - **MP3 LINK** гнездото на системата.
  - жака за слушалки на MP3 плеър.
- 3 Пуснете възпроизвеждането от MP3 плеъра. (Погледнете инструкцията на MP3 плеъра)

### За други аудио устройства:

- 1 Натиснете **AUX/MP3 LINK**, за да изберете AUX източник.
- 2 Свържете аудио кабелите към:
  - **AUX IN** гнездата на системата.
  - аудио изходните гнезда на аудио устройството.
- 3 Пуснете възпроизвеждането от устройството. (Погледнете инструкцията на устройството)

## Създаване на MP3 файлове

### Създаване на MP3 файлове

Превърнете вашите любими песни от аудио диск в MP3 формат. Създадените MP3 файлове са записани във вашето USB устройство. Можете да превръщате аудио дискове (CDDA/HDCD) в MP3 аудио файлове с тази система.

Създадените MP3 аудио файлове са записани във USB устройството.

- 1 Поставете аудио диск.
- 2 Включете USB жака на USB устройство в USB гнездото.
- 3 Докато диска е пуснат, натиснете **USB REC ●**.
- 4 Изберете възможностите на превръщане в панела **[OPTIONS]** и натиснете **OK**.



Възможност	Описание
<b>[Скорост]</b>	Избор на скорост на превръщане. <b>[Нормална]:</b> превръщане и пускане на музика едновременно. <b>[Бърза]:</b> само превръщане на файлове.
<b>[Bitrate]</b>	Избор на bitrate. По-високия bitrate води до по-добро качество на звука и по-големи файлове. <b>[96 kbps], [112 kbps], [128 kbps], [192 kbps], [256 kbps], [320 kbps]</b>
<b>[Текст към ID3]</b>	Копиране на информация за песента в MP3 файла. <b>[Да]:</b> добавяне на ID3 информация. <b>[Не]:</b> няма добавяне на ID3 информация.
<b>[Устройство]</b>	Създадените MP3 файлове могат да бъдат записани само на USB устройство.

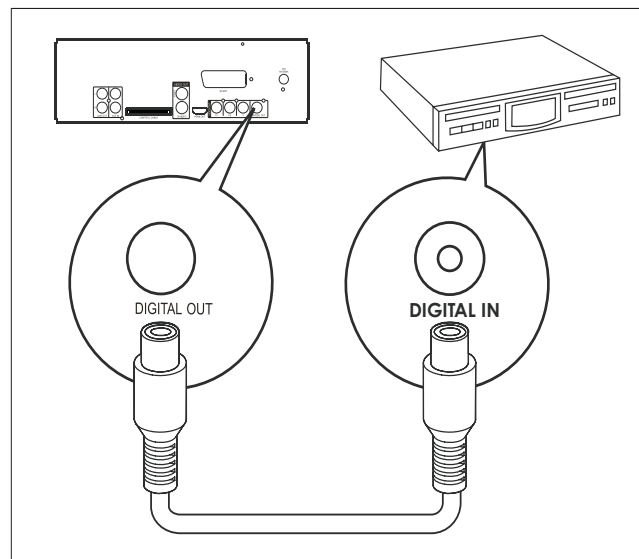
- 5 Натиснете **▶▶** за достъп до панела **[Track]**.
- 6 Изберете песен и натиснете **OK**.
  - За да изберете друга песен, повторете стъпка 6.
  - За да изберете всички песни, изберете **[Sel\_all]** и натиснете **OK**.
  - За да махнете избирането на всички песни, изберете **[Sel\_none]** и натиснете **OK**.
- 7 Изберете **[Start]** за да започне превръщането и натиснете **OK**.
  - ↳ След като приключи, автоматично се създава нова папка в USB устройството, където се запаметяват всички нови MP3 файлове.
  - За да излезете от менюто, изберете **[Exit]** и натиснете **OK**.

### Бележка

- Докато има превръщане не натискайте бутони.
- DTS дискове и защитени от запис дискове не могат да се превръщат.
- Защитени от запис или защитени с парола USB устройства не могат да се използват за запаметяване на MP3 файлове.

## Запис на цифров рекордер

- 1 Свържете цифров кабел (не е осигурен) към:
  - **DIGITAL OUT** гнездото на системата.
  - цифровите входящи гнезда на цифровия рекордер.



- 2 Пуснете звука, който искате да запишете.
- 3 Започнете запис на цифровия рекордер (погледнете инструкцията на цифровия рекордер).

## Слушане със слушалки

- 1 Включете слушалки в гнездото  на системата.

# 10 Информация за продукта



## Бележка

- Информацията за продукта подлежи на промени без предварително предизвестие.

## Спецификации

### Усилвател

Изходна мощност	400W
Честотен отговор	40 -20000Hz, +/-3dB
Съотношение сигнал-шум	>60dB
Аух вход	1.0v RMS 47kohm
Mp3 link	1.0v RMS 47kohm

### Диск

Тип на лазера	Полупроводников
Диаметър на диска	12cm/8cm
Видео декодиране	MPEG-1 / MPEG-2 /DivX / DivX Ultra
Видео DAC	12Bits, 108MHz
Сигнална система	PAL / NTSC
Видео Формат	4:3 / 16:9
Видео С/Ш	56dB
Аудио DAC	24Bits / 96kHz
Честотен отговор	4Hz - 20kHz (44.1kHz) 4Hz - 22kHz (48kHz) 4Hz - 24kHz (96kHz)
PCM	IEC 60958
Dolby Digital	IEC 60958, IEC 61937
DTS	IEC 60958, IEC 61937

### Радио (FM)

Обхват	87.5 - 108MHz
Стъпка на настройване	50KHz
26 dB чувствителност на заглушаване	FM 22 dBf
Избирателност при търсене	<37dBf
Общо хармонично разстройване	<3%
IF съотношение на отхвърляне	60 dB
Съотношение сигнал/шум	>55dB
Честотен отговор	180 Hz~10 kHz / ±6 dB
Стерео разделяне	26 dB (1 kHz)
Стерео Threshold	29 dB

### Тонколони

Импеданс	4ohm
Драйвер на тонколониите	2x5.25" буфер + 1.25" пищялка
Чувствителност	>82dB/m/W

### Основна информация

Захранване	110-127V/220-240V~, 50/60Hz
Консумация при работа	80W
Консумация в стендбай режим	≤ 10W
Консумация на енергия в енергоспестяващ стендбай	≤ 1W
Аудио изход	0 dB 2 ± 0.2V Rms, 47 kohm
Изход за слушалки	2X25 mW 32ohm
Размери	
- Основна част (Ш x В x Д)	270 x 190 x 324 мм
- Тонколони (Ш x В x Д)	189 x 406 x 304 мм
Тегло	
- С опаковката	23.5 кг
- Основна част	5.9 кг
- Тонколони	2 x 7 кг

---

## Поддържани дискови формати

- цифрови видео дискове (DVDs)
- видео дискове (VCDs)
- Super видео дискове (SVCDs)
- Цифрови видео дискове + презаписващи (DVD+RW)
- Компакт дискове (Cds)
- Снимкови (Kodak, JPEG) файлове на CDR(W)
- DivX(R) диск на CD-R(W):
- DivX 3.11, 4.x, 5.x и DivX Ultra
- WMA

### Поддържани MP3-CD формати:

- ISO 9660
- Максимално име на заглавие/албум: 12 символа
- Максимален брой заглавия плюс албуми: 648.
- Максимален брой албуми: 300.
- Максимален брой MP3 песни: 648.
- Поддържани честоти на сампъла за MP3 диск: 32 kHz, 44.1 kHz, 48 kHz.
- Поддържани Bit-rates за MP3 дискове са: 32, 64, 96, 128, 192, 256 (kbps).

### Следните формати не се поддържат:

- Файлове като \*.VMA, \*.AAC, \*.DLF, \*.M3U
- \*.PLS, \*.WAV
- Албуми/заглавия с имена на език различен от английски
- Дискове записани в Joliet формат
- MP3 Pro

---

## Информация за USB

### Съвместими USB устройства:

- USB flash памет
- USB flash плеъри
- карти с памет  
(изисква се допълнително четец за карти, за да работят с уреда)

### Поддържани формати:

- USB или memory файлов формат FAT12, FAT16, FAT32  
(големина на сектора: 512 bytes)
- MP3 bit rate: 32-320 Kbps и преходни bit rate
- WMA v10 или по-ранен
- Брой албуми/папки: максимум 300
- Брой песни/заглавия: максимум 648

### Неподдържани формати:

- Файлови формати, които не се поддържат се пропускат. Например, документи на Word (.doc) или Mp3 файлове с разширение .dlf се игнорират или не се пускат.
- AAC, WAV, PCM аудио файлове
- DRM защитени WMA файлове (.wav, .m4a, .m4p, .mp4, .aac)
- WMA файлове в Lossless формат

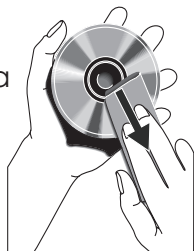
## Поддръжка

### Почистване на облицовката

- Използвайте мека кърпа, леко навлажнена с мек почистващ разтвор. Не използвайте разтвори съдържащи алкохол, спирт, амоняк или абразиви.

### Почистване на дискове

- Когато диск се зацапа, почистете го с почистваща кърпа. Бършете диска от центъра към ръбовете.
- Не използвайте разтвори съдържащи бензин, разтворители, почистващи препарати от магазин или антистатични спрейове предназначени за аналогови записи.



### Почистване на лещите

- След продължителна употреба, мръсотия и прах може да се наслоят върху лещите. За да имате добро качество на възпроизвеждането, почистете лещите на дисковото устройство с диск за почистване на лещи Philips или друг подобен диск. Следвайте инструкциите осигурени с диска.

## 11 Възможни проблеми



### Внимание

- Никога не сваляйте външните панели на този апарат.

За да остане гаранцията валидна, не се опитвайте да поправяте системата. Ако се сблъскате с проблем, докато ползвате този апарат, прегледайте следните съвети, преди да потърсите помощ от сервиз. Ако проблемът остане неразрешен, посетете сайта на Philips ([www.philips.com/welcome](http://www.philips.com/welcome)). Когато се свързвате с Philips, се уверете, че апаратът е близо до вас и разполагате с номера на модела и серийния му номер.

### Липса на захранване

- Уверете се, че захранващият кабел е свързан правилно.
- Уверете се, че в контакта има ток.
- Системата се изключва автоматично 15 минути след приключване на възпроизвеждане, за да пести енергия.

### Липса на звук или лошо качество на звука.

- Променете силата на звука
- Изключете слушалките.
- Проверете дали тонколоните са свързани правилно.
- Проверете дали оголената част на кабелите са защипани.

### Звук от лявата и дясната тонколони е обърнат

- Проверете свързките на тонколоните и тяхното място.

### Уреда не реагира

- Изключете и включете отново захранващия кабел и след това включете системата отново.
- Като енерго спестяваща функция, системата се изключва автоматично след 15 минути след като възпроизвеждането стигне до края и не е натиснат бутон.

### **Дистанционното управление не работи**

- Преди да натиснете някой бутон, изберете правилния източник с дистанционното.
- Намалете разстоянието между дистанционното и системата.
- Вкарайте батериите като ориентирате техните полюси (символите +/-) както е указано.
- Заменете батериите.
- Насочете дистанционното директно към сензора върху предната част на устройството.

### **Не се засича диск**

- Вкарайте диск в устройството.
- Проверете дали диска не е вкаран с обратната страна нагоре.
- Изчакайте докато влагата върху лещите се изпари.
- Заменете или почистете диска.
- Използвайте финализиран или правилен тип диск.

### **Липсва картина**

- Проверете видео връзката.
- Превключете телевизора на правилния входен видео канал.
- Непрекъснатото търсене е активирано, но телевизорът не поддържа непрекъснато търсене.

### **Черно-бяла или разкривена картина**

- Дискът не съответства на системните цветови стандарти на телевизора (PAL/NTSC).
- Понякога може да се появи леко разкривяване на картината. Това не е неизправност.
- Почистете диска.
- Разкривяване на картината може да се появи при настройване на прогресивното сканиране.

### **Съотношението на страните на екрана не могат да бъдат променени, въпреки че сте задали формат на дисплея.**

- Съотношението на страните на дисплея е фиксирано за заредения в устройството диск.
- Съотношението на страните на дисплея не може да бъде променяно на някои телевизионни системи.

### **Липса на настройки за езика на звука или настройките**

- На диска няма записан звук или субтитри на различни езици.
- Настройването на език на звука или субтитрите е забранено за този диск.

### **Някои от файловете на USB устройство не са видими**

- Броят на файловете и папките на USB устройството е надвишил определена граница. Това не е неизправност.
- Форматът на тези файлове не се поддържа.

### **USB устройството не се поддържа**

- USB устройството са несъвместими с уреда. Опитайте с други.

### **Лошо качество на радио приемането.**

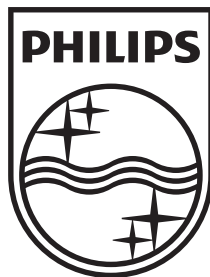
- Увеличете разстоянието между устройството и вашия телевизор или видео.
- Разпънете докрай FM антената.
- Свържете външна FM антена.

### **Таймерът не работи**

- Настройте правилно часовника.
- Включете таймера.

### **Настройките на часовника/таймера са изтрети**

- Захранването е прекъснато или захранващия кабел е изключен.
- Рестартирайте часовника/таймера.



## Център за обслужване на клиенти в България

Телефон:  
00 800 11 544 24  
безплатен телефонен номер

email:  
чрез страницата за поддръжка на адрес  
[www.philips.bg](http://www.philips.bg)

