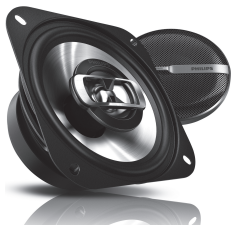


# Jesteśmy do Twoich usług

Aby uzyskać pomoc techniczną, zarejestruj swój produkt na stronie internetowej:  
[www.philips.com/welcome](http://www.philips.com/welcome)

Masz pytanie?  
Skontaktuj się z  
firmą Philips



CSP415



CSP515



CSP615



CSP6911

## Instrukcja obsługi

**PHILIPS**



# Spis treści

---

<b>1 Ważne</b>	2
Bezpieczeństwo	2
Uwaga	2

---

<b>2 Samochodowe głośniki stereofoniczne</b>	4
Wstęp	4
Zawartość opakowania	4

---

<b>3 Instalacja</b>	6
Opcja 1: montaż na drzwiach (przednich lub tylnych)	6
Opcja 2: montaż na tylnej półce	9

---

<b>4 Informacje o produkcie</b>	10
---------------------------------	----

---

<b>5 Rozwiązywanie problemów</b>	11
----------------------------------	----

# 1 Ważne

---

## Bezpieczeństwo

- Przed rozpoczęciem korzystania z urządzenia przeczytaj wszystkie instrukcje i upewnij się, że je rozumiesz. Gwarancja nie obejmuje uszkodzeń powstałych na skutek postępowania niezgodnego z instrukcjami.
- Aby zapewnić bezpieczeństwo podczas instalacji, stosuj wyłącznie dołączony osprzęt montażowy.
- Nie używaj zestawu głośników powyżej ich mocy szczytowej przez dłuższy czas.
- Trzymaj karty kredytowe, zegarki, taśmy z nagraniami i podobne przedmioty z kodowaniem magnetycznym z dala od zestawu głośników, aby nie dopuścić do uszkodzeń spowodowanych działaniem magnesów znajdujących się w głośnikach.
- Czyść urządzenie miękką, wilgotną szmatką. Do czyszczenia urządzenia nie używaj substancji takich jak alkohol, środki chemiczne czy inne domowe środki czyszczące.

---

## Uwaga

Wszelkie zmiany lub modyfikacje tego urządzenia, które nie zostaną wyraźnie zatwierdzone przez firmę WOOX Innovations, mogą unieważnić pozwolenie na jego obsługę.

---

## Zgodność z przepisami



Niniejszy produkt jest zgodny z przepisami Unii Europejskiej dotyczącymi zakłóceń radiowych.

---

## Ochrona środowiska

### Utylizacja zużytych urządzeń



Ten produkt został wykonany z wysokiej jakości materiałów i elementów, które nadają się do ponownego wykorzystania.



Ten symbol na produkcie oznacza, że produkt podlega postanowieniom Dyrektywy Europejskiej 2012/19/UE. Należy zapoznać się z lokalnymi przepisami dotyczącymi składowania zużytych produktów elektrycznych i elektronicznych. Należy postępować zgodnie z lokalnymi przepisami i nigdy nie należy wyrzucać produktu ze zwykłymi odpadami gospodarstwa domowego. Prawidłowa utylizacja zużytych produktów pomaga chronić środowisko naturalne oraz ludzkie zdrowie.

### Ochrona środowiska

Producent dołożył wszelkich starań, aby wyeliminować zbędne środki pakunkowe. Użyte środki pakunkowe można z grubsza podzielić na trzy grupy: tektura (karton), pianka polistyrenowa (boczne elementy ochronne) i polietylen (worki foliowe, folia ochronna).

Urządzenie zbudowano z materiałów, które mogą zostać poddane utylizacji oraz ponownemu wykorzystaniu przez wyspecjalizowane przedsiębiorstwa. Prosimy zapoznać się z obowiązującymi w Polsce przepisami dotyczącymi utylizacji materiałów pakunkowych, rozładowanych baterii oraz zużytych urządzeń elektronicznych.

---

## Prawa autorskie

2014 © WOOX Innovations Limited. Wszelkie prawa zastrzeżone.

Philips i emblemat tarczy Philips są zastrzeżonymi znakami towarowymi firmy Koninklijke Philips N.V. i są wykorzystywane przez WOOX Innovations Limited na licencji firmy Koninklijke Philips N.V.

Dane techniczne mogą ulec zmianie bez powiadomienia. Firma WOOX zastrzega sobie prawo do modyfikowania produktów bez konieczności dostosowywania do tych zmian wcześniejszych partii dostaw.

## 2 Samochodowe głośniki stereofoniczne

Gratulujemy zakupu i witamy wśród klientów firmy Philips! Aby uzyskać pełny dostęp do obsługi świadczonej przez firmę Philips, zarejestruj zakupiony produkt na stronie [www.philips.com/welcome](http://www.philips.com/welcome).

---

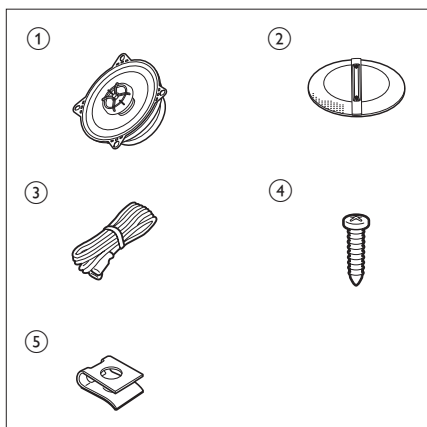
### Wstęp

Głośniki umożliwiają słuchanie muzyki z dużą mocą i zapewniają intensywny dźwięk.

---

### Zawartość opakowania

Po otwarciu opakowania należy sprawdzić jego zawartość:



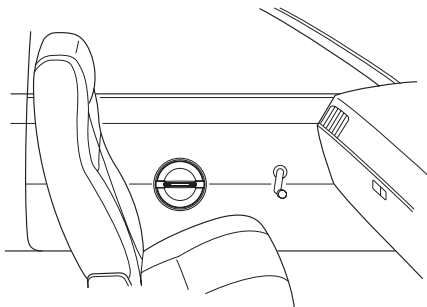
- ① Głośniki (x2)
- ② Kratka osłony + ramka (x2)
- ③ Przewód głośnikowy (x2)
- ④ Śruba (x8)
- ⑤ Podkładka (x8)

## 3 Instalacja

Do montażu głośnika konieczny jest otwór o głębokości co najmniej 46 mm. Zmierz głębokość w miejscu, w którym chcesz zamontować głośnik, i upewnij się, że nie blokuje on innych elementów samochodu.

### Opcja 1: montaż na drzwiach (przednich lub tylnych)

Głośniki można zamontować na przednich lub tylnych drzwiach samochodu.



#### Uwaga

- Upewnij się, że nie ma żadnych przeszkód wokół miejsca montażu na drzwiach.
- Otwór montażowy może być już wycięty w wewnętrznym panelu drzwi (przednich lub tylnych). W takim przypadku wystarczy odpowiednio zmodyfikować ustawienie głośnika.
- Upewnij się, że gniazda głośnika, ramka ani magnes nie kolidują z jakimikolwiek częściami wewnętrznymi, takimi jak mechanizm otwierania i zamykania okna itp. Upewnij się także, że osłona głośnika nie dotyka elementów wewnętrznych, takich jak korbki do szyb, klamki drzwi, podłokietniki itp.

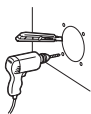
- 1 Wyłącz samochód i wyjmij kluczyk ze stacyjki.
  - Jeśli zasilanie jest włączone, szum wywołany przez połączenie może spowodować uszkodzenie głośników.



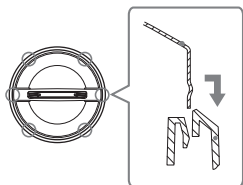
- 2 Wytnij szablon montażu z opakowania.
- 3 Przyklej szablon w miejscu wybranym do zamontowania głośnika.
- 4 Zaznacz otwór do wycięcia i 4 otwory na śruby.



- 5 Wytnij zaznaczony obszar i wywierć otwory na śruby.

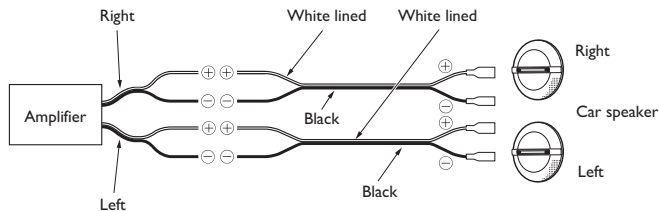


- 6 Zdejmij kratkę osłony.



- 7 Przeciągnij przewody głośnikowe i podłącz je do wzmacniacza.

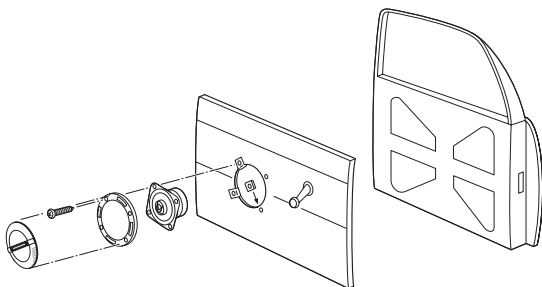
- Biały przewód: podłącz go do gniazda ujemnego (-)
- Czarny przewód (z białą linią): podłącz go do gniazda dodatniego (+)



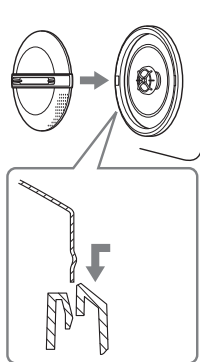


- Dopasuj prawidłowo złącza „left” (lewy), „right” (prawy), „+” i „-”. Odwrócona biegunowość może spowodować obniżenie jakości dźwięku.
- Dwa 4-omowe głośniki z okablowaniem stereo powodują obciążenie w wysokości 8 omów na każdy kanał wzmacniacza. Większość wzmacniaczy dwukanałowych sprawdza się w tej konfiguracji. Jeśli jednak dwa 4-omowe głośniki są podłączone równoległe do dwukanałowego wzmacniacza mostkowego, mogą one powodować obciążenie w wysokości 2 omów mono. Większość wzmacniaczy dwukanałowych nie obsługuje 2-omowego sygnału mono! Może to doprowadzić do uszkodzenia wzmacniacza!

**8** Zamontuj głośnik w sposób przedstawiony poniżej.



**9** Dociśnij i wsuń krawędzie kratki osłony.



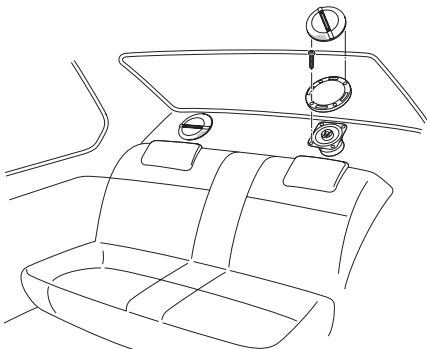


- Osłonę głośnika można zamontować bez kratki — zależy to od użytkownika.

## Opcja 2: montaż na tylnej półce

Głośniki można również wmontować w powierzchnię tylnej półki.

- 1 Wykonaj czynności opisane w części „Opcja 1: montaż na drzwiach”, aby zamontować głośniki na tylnej półce:



## 4 Informacje o produkcji



### Uwaga

- Informacje o produkcji mogą ulec zmianie bez powiadomienia.

Model	CSP415	CSP515	CSP615	CSP6911
Typ głośnika	2-drożny głośnik kon- centryczny 10 cm	2-drożny głośnik kon- centryczny 13 cm	2-drożny głośnik kon- centryczny 16,5 cm	3-drożny głośnik trójosiowy 16 x 24 cm
Moc RMS (waty)	30 W	35 W	40 W	50 W
Szczytowa moc muzyczna (waty)	150 W	180 W	210 W	300 W
Czułość (dB/W/m)	88 dB	89 dB	90 dB	90 dB
Pasma przeno- szenia (Hz)	50–30 kHz	45–30 kHz	40–30 kHz	28–32 kHz
Impedancja (omy)	4 omy	4 omy	4 omy	4 omy
Masa magnesu (g)	124,7 g	181,4 g	215,4 g	357,2 g
Głębokość montażu (mm)	46 mm	47 mm	58 mm	78 mm

## 5 Rozwiązywanie problemów



### Ostrzeżenie

- Nigdy nie zdejmuj obudowy urządzenia.

Aby zachować ważność gwarancji, nigdy nie próbuj samodzielnie naprawiać urządzenia.

Jeśli w trakcie korzystania z tego urządzenia wystąpią problemy, należy wykonać poniższe czynności sprawdzające przed wezwaniem serwisu. Jeśli nie uda się rozwiązać problemu, odwiedź stronę firmy Philips ([www.philips.com/support](http://www.philips.com/support)).

W przypadku kontaktu z działem obsługi klienta należy mieć przy sobie produkt i podać numer modelu i numer seryjny.







2014 © WOOX Innovations Limited.

All rights reserved.

This product was brought to the market by WOOX Innovations Limited or one of its affiliates, further referred to in this document as WOOX Innovations, and is the manufacturer of the product. WOOX Innovations is the warrantor in relation to the product with which this booklet was packaged. Philips and the Philips Shield Emblem are registered trademarks of Koninklijke Philips N.V.

CSP415/515/615/6911\_00\_UM\_V4.0

