

# Altijd tot uw dienst

Ga voor registratie van uw product en ondersteuning naar  
[www.philips.com/support](http://www.philips.com/support)



HTL3140B

HTL3140S



## Gebruiksaanwijzing

**PHILIPS**

# Inhoudsopgave

---

<b>1</b>	<b>Belangrijk</b>	2
	Help en ondersteuning	2
	Veiligheid	2
	De zorg voor uw product	3
	De zorg voor het milieu	3
	Compliance	4

---

<b>2</b>	<b>Uw SoundBar</b>	4
	Apparaat	4
	Afstandsbediening	5
	Connectoren	6
	Draadloze subwoofer	6

---

<b>3</b>	<b>Verbinden en instellen</b>	7
	Koppelen met de subwoofer	7
	Plaatsing	7
	Aansluiten op de TV	7
	Audio van een TV en andere apparaten aansluiten	8

---

<b>4</b>	<b>Uw SoundBar gebruiken</b>	9
	Het volume aanpassen	9
	Uw geluid kiezen	9
	Audio afspelen via Bluetooth	10
	Bluetooth-verbinding via NFC	11
	MP3-speler	11
	USB-opslagapparaten	11
	Automatische stand-by	12
	Beeldschermhelderheid instellen	12
	Fabrieksinstellingen toepassen	12

---

<b>5</b>	<b>Software bijwerken</b>	13
	De softwareversie controleren	13
	De software bijwerken via USB	13

---

<b>6</b>	<b>Geschikt voor wandmontage</b>	14
----------	----------------------------------	----

---

<b>7</b>	<b>Productspecificaties</b>	14
----------	-----------------------------	----

---

<b>8</b>	<b>Problemen oplossen</b>	16
----------	---------------------------	----

# 1 Belangrijk

Lees alle instructies goed door en zorg ervoor dat u deze begrijpt voordat u uw product gaat gebruiken. Als het product wordt beschadigd omdat u de instructies niet hebt opgevolgd, is de garantie niet van toepassing.

---

## Help en ondersteuning

Voor uitgebreide online ondersteuning gaat u naar [www.philips.com/support](http://www.philips.com/support). Hier kunt u:

- De gebruikershandleiding en de snelstartgids te downloaden
- Video-tutorials (alleen beschikbaar voor bepaalde modellen) te bekijken
- Antwoorden op veelgestelde vragen te lezen
- Ons per e-mail een vraag te stellen
- Met een medewerker van de klantenservice te chatten

Volg de instructies op de website om uw taal te kiezen en voer dan uw productnummer in. U kunt ook contact opnemen met Consumer Care in uw land voor ondersteuning. Noteer voordat u contact opneemt het model en serienummer van uw product. U kunt deze informatie op de achter- of onderzijde van uw product vinden.

---

## Veiligheid

### Risico op brand of een elektrische schok!

- Stel het product en de accessoires nooit bloot aan regen of water. Houd voorwerpen die vloeistoffen bevatten (zoals vazen) uit de buurt van het product. Mocht er onverhoopt vloeistof op of in het product terechtkomen, dan moet u de stekker direct uit het stopcontact halen. Neem contact op met Consumer Care om het product te laten nakijken voordat u het weer gaat gebruiken.

- Houd het product en de accessoires uit de buurt van open vuur of andere warmtebronnen, waaronder direct zonlicht.
- Steek geen voorwerpen in de ventilatiesleuven of andere openingen van het product.
- Als u het netsnoer of de aansluiting op het apparaat gebruikt om het apparaat uit te schakelen, dient u ervoor te zorgen dat deze goed toegankelijk zijn.
- Koppel het product los van het elektriciteitsnet als er onweer op komt is.
- Trek bij het loskoppelen van het netsnoer altijd aan de stekker en nooit aan het snoer.

### Risico op kortsluiting of brand!

- Controleer voordat u het product aansluit op het stopcontact, of het voltage overeenkomt met de waarde op de onderzijde van het product. Sluit het product nooit aan op het stopcontact als het voltage afwijkt.

### Risico op verwondingen of schade aan dit product!

- Plaats het product of andere voorwerpen nooit op netsnoeren of op andere elektrische apparatuur.
- Als het product wordt vervoerd bij een temperatuur die lager is dan 5 °C, dient u het product na het vervoer uit te pakken en te wachten tot de temperatuur van de het product gelijk is aan de kamertemperatuur. Vervolgens kunt u het product op het stopcontact aansluiten.
- Delen van dit product kunnen van glas gemaakt zijn. Ga voorzichtig om met het product om letsel en schade te voorkomen.

### Oververhittingsgevaar!

- Plaats dit product nooit in een afgesloten ruimte. Laat voor voldoende ruimte voor ventilatie aan alle zijden van het product een ruimte vrij van minstens tien centimeter. Zorg ervoor dat de ventilatiesleuven van het product nooit worden afgedekt door gordijnen of andere voorwerpen.

## Gevaar voor milieuverontreiniging!

- Plaats geen oude en nieuwe of verschillende typen batterijen in het apparaat.
- Als de batterijen incorrect worden vervangen is er gevaar voor explosie. Vervang de batterij uitsluitend met een batterij van hetzelfde of een gelijkwaardig type.
- Verwijder de batterijen als ze leeg zijn of als de afstandsbediening lange tijd niet wordt gebruikt.
- Batterijen bevatten chemische stoffen en moeten apart van het huisvuil worden ingezameld.

## Risico op inslikken batterijen.

- Het product/de afstandsbediening bevat mogelijk een knoopcelbatterij, die kan worden ingeslikt. Houd de batterij te allen tijde buiten het bereik van kinderen. Als deze wordt ingeslikt, kan de batterij ernstig letsel of de dood veroorzaken. Binnen twee uur van inname kunnen zich ernstige interne brandwonden voordoen.
- Als u vermoedt dat een batterij is ingeslikt of in een lichaamsonderdeel is gekomen, zoek dan onmiddellijke medische hulp.
- Wanneer u de batterijen vervangt, houd de nieuwe en gebruikte batterijen dan altijd buiten bereik van kinderen. Controleer of het batterijcompartiment volledig is gesloten nadat u de batterij hebt vervangen.
- Als het batterijcompartiment niet volledig kan worden gesloten, gebruik het product dan niet meer. Houd het product buiten bereik van kinderen en neem contact op met de fabrikant.



Dit is een KLASSE II apparaat met dubbele isolatie en zonder aarding.

## De zorg voor uw product

Gebruik alleen een microvezeldoek om het product te reinigen.

## De zorg voor het milieu

### Verwijdering van uw oude product en batterijen



Uw product is vervaardigd van kwalitatief hoogwaardige materialen en onderdelen die kunnen worden gerecycled en hergebruikt.



Dit symbool op een product betekent dat het product voldoet aan EU-richtlijn 2012/19/EU.



Dit symbool betekent dat het product batterijen bevat die voldoen aan EU-richtlijn 2013/56/EU, die niet met regulier huishoudelijk afval kunnen worden weggegooid. Stel uzelf op de hoogte van de lokale wetgeving over gescheiden inzameling van afval van elektrische en elektronische producten en batterijen. Volg de lokale regels op en werp het product en de batterijen nooit samen met ander huisvuil weg. Als u oude producten en batterijen correct verwijdert, voorkomt u negatieve gevolgen voor het milieu en de volksgezondheid.

### De wegwerpbatterijen verwijderen

Voor het verwijderen van de wegwerpbatterijen raadpleegt u het gedeelte over batterijen plaatsen.

---

## Compliance

Dit product voldoet aan de vereisten met betrekking tot radiostoring van de Europese Unie.

Gibson Innovations verklaart hierbij dat dit product voldoet aan de essentiële vereisten en andere relevante bepalingen van richtlijn 2014/53/EU. U kunt de conformiteitsverklaring lezen op [www.p4c.philips.com](http://www.p4c.philips.com).

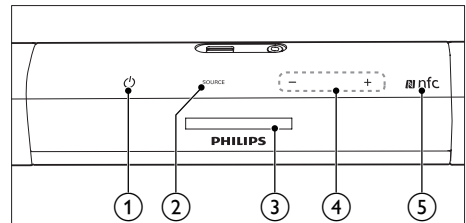
## 2 Uw SoundBar

Gefeliciteerd met uw aankoop en welkom bij Philips! Registreer uw SoundBar op [www.philips.com/support](http://www.philips.com/support) om optimaal gebruik te kunnen maken van de door Philips geboden ondersteuning.

---

### Apparaat

Dit gedeelte bevat een overzicht van het apparaat.



- ① **⏻ (Standby-Aan/Stand-byindicator)**
  - De SoundBar inschakelen of op stand-by zetten.
  - Als de SoundBar in stand-by staat, licht het stand-by lampje rood op.
- ② **SOURCE**

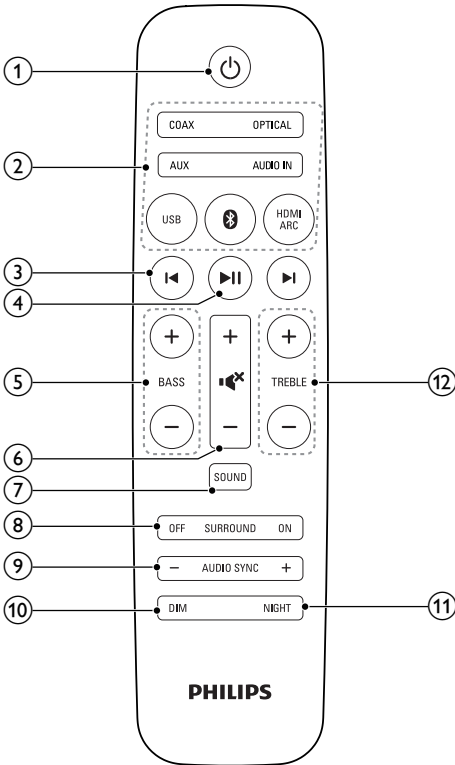
Hiermee selecteert u een ingangsbron voor de SoundBar.
- ③ **Weergavedisplay**
- ④ **+/- (Volume)**

Hiermee verhoogt of verlaagt u het volume.
- ⑤ **NFC-tag**

Raak het NFC-apparaat op de tag aan om een Bluetooth-verbinding tot stand te brengen.

# Afstandsbediening

Dit gedeelte bevat een overzicht van de afstandsbediening.



## 1 ⏻ (Standby-Aan)

De SoundBar inschakelen of op stand-by zetten.

## 2 Bronknoppen

**HDMI ARC:** hiermee schakelt u uw bron naar HDMI ARC-aansluiting.

**📶:** hiermee schakelt u over naar de Bluetooth-modus.

**USB:** hiermee schakelt u over naar de USB-modus.

**OPTICAL:** Hiermee schakelt u uw audiobron naar de optische aansluiting.

**COAX:** Hiermee schakelt u uw audiobron naar de coxaansluiting.

**AUDIO IN:** hiermee schakelt u uw audiobron naar de MP3-aansluiting (3,5-mm aansluiting).

**AUX:** De audiobron naar de AUX-aansluiting schakelen.

## 3 ◀ ▶ (Vorige/volgende)

Hiermee gaat u naar de vorige of volgende track in de USB-modus.

## 4 ▶▶ (Weergeven/pauzeren)

- Hiermee start, onderbreekt of hervat u het afspelen in de USB-modus.

## 5 BASS +/-

Hiermee verhoogt of verlaagt u lage tonen.

## 6 Volumeregeling

- +/-: Hiermee verhoogt of verlaagt u het volume.
- 📴: Hiermee schakelt u het geluid uit of in.

## 7 SOUND

Hiermee selecteert u een geluidsmodus.

## 8 SURROUND ON/OFF

Hiermee kiest u Surround Sound of stereogeluid.

## 9 AUDIO SYNC +/-

Hiermee verhoogt of verlaagt u de audiovertraging.

## 10 DIM

Hiermee stelt u de helderheid van het SoundBar-display in.

## 11 NIGHT

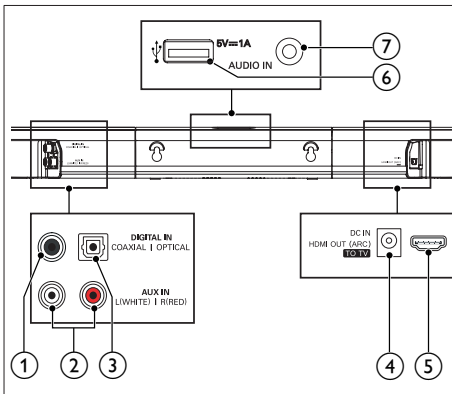
Hiermee schakelt u de nachtmodus in of uit.

## 12 TREBLE +/-

Hiermee verhoogt of verlaagt u hoge tonen.

## Connectoren

Dit gedeelte bevat een overzicht van de aansluitingen op uw SoundBar.



### ① DIGITAL IN-COAXIAL

Hierop sluit u een coaxiale audio-uitgang van de TV of een digitaal apparaat aan.

### ② AUX IN (L/R)

Hierop sluit u een analoge audio-uitgang van de TV of een analogo apparaat aan.

### ③ DIGITAL IN-OPTICAL

Hierop sluit u een optische audio-uitgang van de TV of een digitaal apparaat aan.

### ④ DC IN

Hiermee sluit u de subwoofer aan op netspanning.

### ⑤ HDMI OUT (ARC): TO TV

Hierop sluit u de HDMI-ingang van de TV aan.

### ⑥

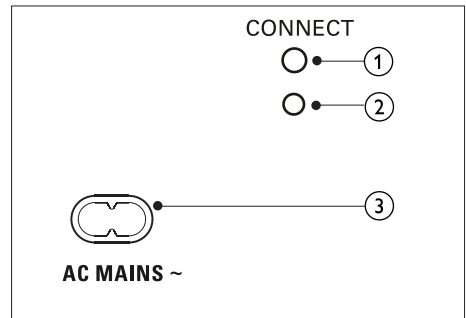
- Audio-invoer vanaf een USB-opslagapparaat.
- Een upgrade uitvoeren van de software van dit product.
- Een USB-apparaat opladen.

### ⑦ AUDIO IN

Audio-invoer vanaf bijvoorbeeld een MP3-speler (3,5mm-aansluiting).

## Draadloze subwoofer

De SoundBar wordt geleverd met een draadloze subwoofer:



### ① CONNECT (Verbinden)

Druk in om naar de koppelmodus voor de subwoofer te gaan.

### ② Subwooferlampje

- Wanneer de subwoofer is ingeschakeld, brandt het lampje.
- Tijdens draadloze koppeling van de subwoofer met het apparaat knippert het lampje snel wit.
- Wanneer de koppeling is voltooid, gaat het lampje wit branden.
- Wanneer de draadloze koppeling mislukt, knippert het lampje langzaam wit.

### ③ AC MAINS~

Hiermee sluit u de subwoofer aan op netspanning.

# 3 Verbinden en instellen

In dit gedeelte wordt besproken hoe u uw SoundBar op een TV en andere apparaten kunt aansluiten en vervolgens instellen.

Raadpleeg de snelstartgids voor informatie over de basisaansluitingen van uw SoundBar en accessoires.

## Opmerking

- Kijk op het typeplaatje aan de achter- of onderkant van het product voor het identificatienummer en de voedingsspanning.
- Controleer altijd of de stekkers van alle apparaten uit het stopcontact zijn verwijderd voordat u apparaten aansluit of aansluitingen verandert.

## Koppelen met de subwoofer

Wanneer u de SoundBar en de subwoofer inschakelt, wordt de draadloze subwoofer automatisch gekoppeld met de SoundBar voor een draadloze verbinding.

Als er geen geluid uit de draadloze subwoofer komt, koppelt u de subwoofer handmatig.

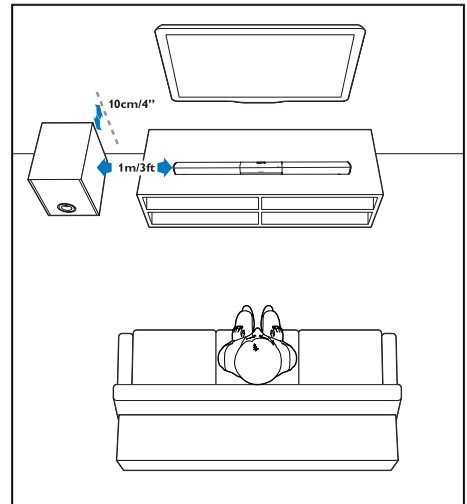
- 1 Schakel de SoundBar en de subwoofer in.
  - ↳ Als de verbinding met de SoundBar verbroken is, knippert het lampje op de subwoofer langzaam wit.
- 2 Druk op de knop **CONNECT** (Verbinden) op de subwoofer om naar de koppelmodus te gaan.
  - ↳ Het lampje op de subwoofer knippert snel wit.
- 3 Druk binnen zes seconden twee keer op **🔊** en één keer op **BASS +** op de afstandsbediening en houd daarna **SURROUND ON** ingedrukt.

- ↳ Als de koppeling is voltooid, gaat het lampje op de subwoofer wit branden.
- ↳ Als de koppeling mislukt, knippert het lampje op de subwoofer langzaam wit.

- 4 Als de koppeling mislukt, herhaalt u bovenstaande stappen.

## Plaatsing

Plaats de subwoofer ten minste een meter van uw SoundBar en tien centimeter van de muur. Voor het beste geluid plaatst u de subwoofer zoals hierna getoond.



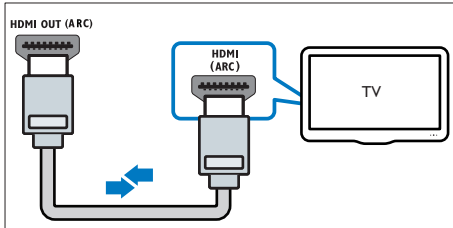
## Aansluiten op de TV

Sluit uw SoundBar op een TV aan. U kunt naar audio van TV-programma's luisteren via uw SoundBar. Gebruik de aansluiting met de beste kwaliteit op uw SoundBar en TV.



## Verbinding met de TV maken via HDMI (ARC)

Uw SoundBar ondersteunt HDMI met Audio Return Channel (ARC). Als uw TV compatibel is met HDMI ARC kunt u het geluid van de TV via uw SoundBar afspelen met alleen een HDMI kabel.



- 1 Sluit een High Speed HDMI-kabel aan op de **HDMI OUT (ARC)-TO TV**-aansluiting op uw SoundBar en op de **HDMI ARC**-aansluiting op de TV.
  - De **HDMI ARC**-aansluiting kan er op de TV anders uitzien. Raadpleeg de gebruikershandleiding van uw TV voor meer informatie.
- 2 Schakel HDMI-CEC in op uw TV. Raadpleeg de gebruikershandleiding van uw TV voor meer informatie.

### Opmerking

- Als uw TV niet HDMI ARC-compatibel is, sluit u een audiokabel aan om het geluid van de TV via de SoundBar te beluisteren (zie 'Audio van een TV en andere apparaten aansluiten' op pagina 8).
- Als uw TV een DVI-aansluiting heeft, kunt u een HDMI/DVI-adapter gebruiken voor aansluiting op de TV. Mogelijk zijn bepaalde functies echter niet beschikbaar.

## Audio van een TV en andere apparaten aansluiten

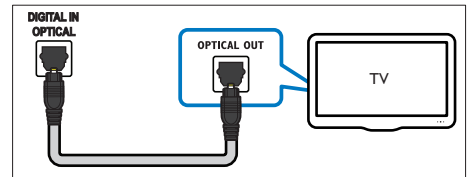
Speel audio van TV of andere apparaten af via de luidsprekers van uw SoundBar. Gebruik de aansluiting met de beste kwaliteit op uw TV, SoundBar en andere apparaten.

### Opmerking

- Als uw SoundBar en TV zijn verbonden via HDMI ARC, dan hebt u geen audioaansluiting nodig. (zie 'Verbinding met de TV maken via HDMI (ARC)' op pagina 8)

## Optie 1: audio aansluiten via een digitale optische kabel

De beste geluidskwaliteit

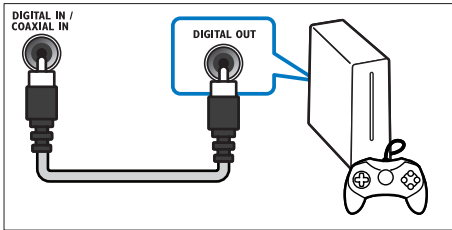


- 1 Sluit de **OPTICAL**-aansluiting op uw SoundBar aan op de **OPTICAL OUT**-aansluiting op de TV of een ander apparaat via een optische kabel.
  - De digitale optische aansluiting kan worden aangeduid met **SPDIF** of **SPDIF OUT**.

---

## Optie 2: audio aansluiten via een digitale coaxkabel

Goede geluidskwaliteit



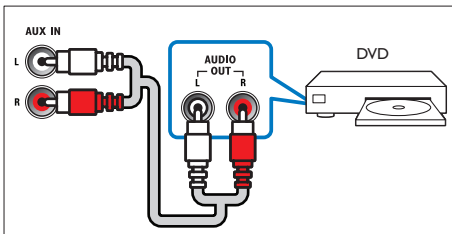
- 1 Sluit de **COAXIAL**-aansluiting op uw SoundBar aan op de **COAXIAL/DIGITAL OUT**-aansluiting op de TV of een ander apparaat via een coaxkabel.
  - De digitale coaxiale aansluiting kan worden aangeduid met **DIGITAL AUDIO OUT**.

---

## Optie 3: audio aansluiten via analoge audiokabels

Standaard geluidskwaliteit

- 1 Sluit de **AUX**-aansluitingen op uw SoundBar via een analoge kabel aan op de **AUDIO OUT**-aansluitingen op de TV of een ander apparaat.



# 4 Uw SoundBar gebruiken

In dit gedeelte wordt besproken hoe u de SoundBar kunt gebruiken om audio vanaf de aangesloten apparaten af te spelen.

### Voordat u begint

- Maak de benodigde aansluitingen zoals beschreven in de snelstartgids en de gebruikershandleiding.
- Schakel de SoundBar naar de correcte bron wanneer u een ander apparaat aansluit.

---

## Het volume aanpassen

- 1 Druk op +/- (**Volume**) om het volume te verhogen of te verlagen.
  - Druk op **⏸** (**Dempen**) om het geluid te dempen.
  - Als u het geluid weer wilt inschakelen, drukt u nogmaals op **⏸** (**Dempen**) of drukt u op +/- (**Volume**).

---

## Uw geluid kiezen

In deze paragraaf wordt besproken hoe u het beste geluid kiest voor uw video of muziek.

---

### Geluidsmodus

Selecteer voorgeprogrammeerde geluidsmodi die geschikt zijn voor uw video of muziek.

- 1 Druk op **SOUND** om een geluidsoptie te selecteren op het display.
  - **AUTO**: kies automatisch een geluidsinstelling gebaseerd op de geluidstream.
  - **POWERFUL**: geniet van spannende videogeluiden, ideaal voor videogames met veel actie of feestjes met harde muziek.

- **BALANCED:** ervaar het oorspronkelijke geluid van uw films en muziek, zonder toegevoegde geluidseffecten.
- **BRIGHT:** verlevendig uw saaie films en muziek met toegevoegde geluidseffecten.
- **CLEAR:** hoor ieder detail in uw muziek en duidelijke stemmen in uw films.
- **WARM:** geniet van gesproken woord en zang.
- **PERSONAL:** creëer een persoonlijk geluid op basis van uw voorkeuren.

---

## Surround Sound-modus

Ga helemaal op in het geluid met de Surround Sound-modi.

- 1 Druk op **SURROUND ON/OFF** om de surround-modus in of uit te schakelen.
  - **Aan:** hiermee creëert u een surround-ervaring.
  - **Uit:** Tweekanaals stereogeluid. Ideaal voor het luisteren naar muziek.

---

## Equalizer

Wijzig de instellingen van de SoundBar voor hoge tonen (treble) en lage tonen (bass).

- 1 Druk op **TREBLE +/-** of **BASS +/-** om de frequentie aan te passen.

---

## Beeld en geluid synchroniseren

Als het geluid en beeld niet synchroon zijn, kunt u het geluid vertragen om dit overeen te laten komen met het beeld.

- 1 Druk op **AUDIO SYNC +/-** om de audio met de video te synchroniseren.

---

## Nachtmodus

Als u in stilte wilt luisteren, kunt u met de nachtmodus het volume van harde geluiden verlagen wanneer u audio afspeelt. De nachtmodus is alleen beschikbaar voor Dolby Digital-geluid.

- 1 Druk op **NIGHT** om de nachtmodus in of uit te schakelen.

---

## Audio afspelen via Bluetooth

Verbind de SoundBar via Bluetooth met uw Bluetooth-apparaat (zoals een iPad, iPhone, iPod touch, Android-telefoon of laptop) zodat u via de luidsprekers van uw SoundBar kunt luisteren naar de audiobestanden die op het apparaat zijn opgeslagen.

### Wat hebt u nodig

- Een Bluetooth-apparaat dat Bluetooth-profiel A2DP of AVRCP ondersteunt en met Bluetooth-versie 3.0 + EDR.
- De maximale afstand tussen de SoundBar en een Bluetooth-apparaat is ongeveer 10 meter.

- 1 Druk op **⓪** op de afstandsbediening om de SoundBar naar Bluetooth-modus over te schakelen.
  - ↳ **BT** wordt knipperend op het display weergegeven.
- 2 Op het Bluetooth-apparaat schakelt u over naar Bluetooth en zoekt en selecteert u **PHILIPS HTL3140** om de verbinding tot stand te brengen (zie de gebruikershandleiding voor het inschakelen van Bluetooth).
  - ↳ Tijdens het verbinden knippert **BT** op het display.
- 3 Wacht tot de SoundBar piept.
  - ↳ Wanneer de Bluetooth-verbinding tot stand is gebracht, wordt **BT** op het display weergegeven.
  - ↳ Als er geen verbinding kan worden gemaakt, knippert **BT** ononderbroken op het display.

- 4 Selecteer audiobestanden of muziek op uw Bluetooth-apparaat en speel deze af.
  - Tijdens het afspelen wordt de muziek gepauzeerd als een oproep binnenkomt. Afspelen hervat wanneer de oproep wordt beëindigd.
  - Als uw Bluetooth-apparaat het AVRCP-profiel ondersteunt, kunt u op de afstandsbediening op ◀/▶ drukken om naar een andere track te gaan of op ▶▶ drukken om het afspelen te onderbreken/hervatten.
- 5 Kies een andere bron om Bluetooth af te sluiten.
  - Wanneer u terugschakelt naar Bluetooth-modus, blijft de Bluetooth-verbinding actief.



#### Opmerking

- Het streamen van muziek kan worden onderbroken door obstakels tussen het apparaat en de SoundBar, zoals een muur, een metalen behuizing om het apparaat of apparaten in de nabijheid die dezelfde frequentie gebruiken.
- Als u uw SoundBar met een ander Bluetooth-apparaat wilt verbinden, houdt u  op de afstandsbediening ingedrukt om de verbinding met het momenteel verbonden Bluetooth-apparaat te verbreken.

## Bluetooth-verbinding via NFC

NFC (Near Field Communication) is een technologie die draadloze communicatie met kort bereik tussen NFC-apparaten, zoals mobiele telefoons, mogelijk maakt.

### Wat hebt u nodig

- Een Bluetooth-apparaat met NFC-functie.
- Raak het NFC-apparaat aan op de **NFC**-tag van de SoundBar om de apparaten te koppelen.

- 1 Schakel NFC in op het Bluetooth-apparaat (raadpleeg de gebruikershandleiding van het apparaat voor meer informatie).

- 2 Raak het NFC-apparaat aan op de **NFC**-tag van de SoundBar tot u een pieptoon van de SoundBar hoort.
  - ↳ Wanneer de Bluetooth-verbinding tot stand is gebracht, wordt **BT** op het display weergegeven.
  - ↳ Als er geen verbinding kan worden gemaakt, knippert **BT** ononderbroken op het display.
- 3 Selecteer audiobestanden of muziek op uw NFC-apparaat en speel deze af.
  - Raak het NFC-apparaat opnieuw aan op de **NFC**-tag op de SoundBar als u de verbinding wilt verbreken.

## MP3-speler

Sluit uw MP3-speler aan om uw audiobestanden of muziek af te spelen.

### Wat hebt u nodig...

- Een MP3-speler.
- Een stereo-audiokabel van 3,5 mm.

- 1 Sluit de MP3-speler met de 3,5 mm stereo-audiokabel aan op de **AUDIO IN**-aansluiting van uw SoundBar.
- 2 Druk op **AUDIO IN** op de afstandsbediening.
- 3 Druk op de knoppen op de MP3-speler om audiobestanden of muziek te selecteren en af te spelen.

## USB-opslagapparaten

Geniet van audio op een USB-opslagapparaat, zoals een MP3-speler; USB-flashgeheugen enz.

### Wat hebt u nodig

- Een USB-opslagapparaat dat is geformatteerd voor FAT- of NTFS-bestandssystemen en voldoet aan de vereisten van de Mass Storage Class.
- Een MP3- of WMA-bestand op een USB-opslagapparaat

- 1 Sluit een USB-opslagapparaat aan op dit product.
- 2 Druk op **USB** op de afstandsbediening.
- 3 Gebruik de afstandsbediening om het afspelen te bedienen.

---

Knop	Actie
------	-------

▶	Hiermee start, onderbreekt of hervat u het afspelen.
---	--

◀/▶	Hiermee gaat u naar de vorige/ volgende track.
-----	--

<b>USB</b>	Druk tijdens het afspelen vanaf een USB-apparaat herhaaldelijk op deze knop om een modus voor herhalen of afspelen in willekeurige volgorde te selecteren of de afspeelmodus uit te schakelen.
------------	--

---



#### Opmerking

- Dit product ondersteunt WMA-bestanden die zijn geconverteerd via Windows Media Player (WMA-bestanden die via andere converters zijn omgezet werken mogelijk niet).
- Dit product is mogelijk niet compatibel met zekere soorten USB-opslagapparaten.
- Als u een USB-verlengkabel, USB-hub of USB-multilezer gebruikt, wordt het USB-opslagapparaat mogelijk niet herkend.
- PTP- en MTP-protocollen voor digitale camera's worden niet ondersteund.
- Verwijder het USB-opslagapparaat niet terwijl het nog wordt gelezen.
- DRM-beveiligde muziekbestanden (MP3, WMA) worden niet ondersteund.
- Ondersteunde USB-poort: 5 V ---, 1 A.

---

## Beeldschermhelderheid instellen

Druk herhaaldelijk op **DIM** om een ander helderheidsniveau te selecteren voor het display van dit product.

---

## Fabrieksinstellingen toepassen

U kunt de standaardinstellingen zoals deze in de fabriek zijn geprogrammeerd, herstellen.

- 1 Druk in een willekeurige bronmodus binnen drie seconden in deze volgorde op **Volume -**, **BASS -** en **TREBLE -** op de afstandsbediening.
  - ↳ Wanneer de fabrieksinstellingen zijn hersteld, wordt het product automatisch uit- en weer ingeschakeld.

---

## Automatische stand-by

Bij het afspelen vanaf een verbonden apparaat schakelt de SoundBar automatisch over naar stand-by als er gedurende 15 minuten niet op een knop wordt gedrukt en er geen audio/video wordt afgespeeld op het verbonden apparaat.

# 5 Software bijwerken

Om de beste functies en ondersteuning te ontvangen, werkt u uw product bij met de laatste software.

## Wat hebt u nodig

- Sluit dit product via een HDMI-verbinding aan op uw TV.


---

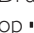

## De softwareversie controleren

Druk in de HDMI ARC-modus in deze volgorde op **TREBLE -**, **BASS -** en **Volume -** op de afstandsbediening.

---

## De software bijwerken via USB

- 1 Zoek de meest recente softwareversie op [www.philips.com/support](http://www.philips.com/support).
  - Zoek uw model en klik op 'Software en drivers'.
- 2 Download de software naar een USB-opslagapparaat.
  - ① Pak het gedownloade bestand uit, indien van toepassing, en zorg ervoor dat het uitgepakte bestand de naam "HTL3140.BIN" heeft.
  - ② Zet het bestand "HTL3140.BIN" in de hoofddirectory.
- 3 Sluit het USB-opslagapparaat aan op de -aansluiting (USB) van dit product.
- 4 Schakel dit product naar de HDMI ARC-bron en schakel uw TV naar de HDMI-bron.

- 5 Druk binnen zes seconden twee keer op  en één keer op **Volume +** op de afstandsbediening en houd daarna **SURROUND ON** ingedrukt.
  - ↳ Als upgrademedia worden gevonden, wordt er op het TV-scherm een bericht weergegeven waarin u wordt gevraagd of u de update wilt starten.
  - ↳ Als er geen upgrademedia worden gevonden, wordt er op het TV-scherm een foutbericht weergegeven. Controleer of de nieuwste software van dit product op het USB-opslagapparaat staat.
- 6 Druk op  om de update te starten.
- 7 Wacht tot de update is voltooid.
  - ↳ Wanneer de update is voltooid, wordt het product automatisch uitgeschakeld en weer ingeschakeld.

### Let op

- Schakel de speler niet uit en verwijder het USB-opslagapparaat niet terwijl de software wordt bijgewerkt, omdat de speler dan beschadigd kan raken.

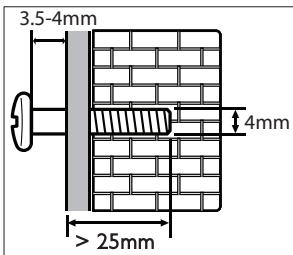
## 6 Geschikt voor wandmontage

### Opmerking

- Ondeskundige wandmontage kan tot letsel of schade leiden. Als u vragen hebt, neem dan contact op met Consumer Care in uw land.
- Zorg er bij wandmontage voor dat de muur voldoende draagkracht heeft voor het gewicht van uw SoundBar.
- Voor wandmontage mag u de vier rubberen voetjes aan de onderkant van de SoundBar niet verwijderen, anders kunnen ze niet meer worden bevestigd.

### Lengte/diameter van schroeven

Controleer of u schroeven van een geschikte lengte en diameter gebruikt, afhankelijk van het type wandmontage voor de SoundBar.



Bekijk de afbeelding in de snelstartgids voor informatie over wandmontage van de SoundBar.

- 1) Boor twee gaten in de muur.
- 2) Plaats de pluggen en schroeven in de gaten.
- 3) Hang de SoundBar aan de schroeven.

## 7 Productspecificaties

### Opmerking

- Specificaties en ontwerp kunnen zonder kennisgeving vooraf worden gewijzigd.

### Versterker

- Totaal uitgangsvermogen: 200 W RMS (+/- 0,5 dB, 10% THD)
- Frequentierespons: 20 Hz - 20 kHz /  $\pm 3$  dB
- Signaal-ruisverhouding: > 65 dB (CCIR) / (Klasse A)
- Invoerspecificaties:
  - AUX: 900 mV
  - AUDIO IN: 500 mV

### Audio

- S/PDIF digitale audio-ingang:
  - Coaxiaal: IEC 60958-3
  - Optisch: TOSLINK

### USB

- Compatibiliteit: snelle USB (2.0)
- Klasseondersteuning: USB MSC (Mass Storage Class)
- Bestandssysteem: FAT16, FAT32, NTFS
- Ondersteunt MP3- en WMA-bestandsindelingen
- Samplingfrequentie:
  - MP3: 8 kHz, 11 kHz, 12 kHz, 16 kHz, 22 kHz, 24 kHz, 32 kHz, 44,1 kHz, 48 kHz
  - WMA: 44,1 kHz, 48 kHz
- Constante bitsnelheid:
  - MP3: 8 kbps - 320 kbps
  - WMA: 32 kbps - 192 kbps
- Versie:
  - WMA: V7, V8, V9

## Opmerking

- Dit product ondersteunt WMA-bestanden die zijn geconverteerd via Windows Media Player (WMA-bestanden die via andere converters zijn omgezet werken mogelijk niet).

## Bluetooth

- Bluetooth-profielen: A2DP, AVRCP
- Bluetooth-versie: 3.0 + EDR
- Frequentieband/uitgangsvermogen: 2400 - 2483,5 MHz /  $\leq 20$  dBm
- NFC-frequentie: 13,56 MHz

## Koppeling draadloze luidsprekers

- Frequentiebereik: 2400 - 2483,5 MHz
- Uitgangsvermogen:  $\leq 20$  dBm

## Apparaat

- Voeding:
  - Model (Philips-netspanningsadapter): DYS602-210309W; AS650-210-AA309
  - Ingangsvermogen: 100 - 240 V ~, 50/60 Hz, 1,5 A
  - Uitvoer: 21 V  $\equiv$  3,09 A
- Stroomverbruik in stand-by:  $\leq 0,5$  W
- Luidsprekerimpedantie
  - Woofer: 8 ohm
  - Tweeter: 16 ohm
- Luidsprekerdrivers: 2 x woofer (90 mm x 34 mm) + 2 x 31-mm tweeter
- Afmetingen (b x h x d): 843 x 52 x 60 mm
- Gewicht: 1,4 kg

## Subwoofer

- Voeding: 220 - 240 V ~, 50 - 60 Hz
- Stroomverbruik: 35 W
- Stroomverbruik in stand-by:  $\leq 0,5$  W
- Impedantie: 3 ohm
- Luidsprekerdrivers: 1 x 134-mm woofer
- Afmetingen (b x h x d): 226 x 251 x 306 mm

- Gewicht: 4,14 kg

## Batterijen van de afstandsbediening

- 1 x AAA-R03-1,5 V

## Stand-byinformatie

- Wanneer het product 15 minuten inactief is, schakelt het automatisch over naar stand-by of de stand-by van het netwerk.
- Het energieverbruik in stand-by of de stand-by van het netwerk is minder dan 0,5 W.
- Als u de Bluetooth-verbinding wilt deactiveren, houd dan de Bluetooth-knop op de afstandsbediening ingedrukt.
- Als u de Bluetooth-verbinding wilt activeren, schakel dan de Bluetooth-verbinding op uw Bluetooth-apparaat in, of schakel de Bluetooth-verbinding in via de NFC-tag (indien beschikbaar).



# 8 Problemen oplossen



## Waarschuwing

- Risico op elektrische schok. Verwijder de behuizing van het apparaat nooit.

Probeer het apparaat nooit zelf te repareren. Hierdoor wordt de garantie ongeldig. Als u problemen hebt bij het gebruik van dit product, controleer dan het volgende voordat u om service vraagt. Als het probleem zich nog steeds voordoet, gaat u voor ondersteuning naar [www.philips.com/support](http://www.philips.com/support).

---

## Apparaat

### De knoppen op de SoundBar werken niet.

- Haal de stekker van de SoundBar enkele minuten uit het stopcontact en steek de stekker er weer in.

---

## Geluid

### Er komt geen geluid uit de SoundBar-luidsprekers.

- Sluit de audiokabel van uw SoundBar aan op uw TV of andere apparaten. U hebt echter geen afzonderlijke audioaansluiting nodig als de SoundBar en TV via een **HDMI ARC**-aansluiting zijn verbonden.
- Herstel de fabrieksinstellingen van uw SoundBar.
- Kies op de afstandsbediening de juiste audio-invoer.
- Zorg dat de SoundBar niet is gedempt.

### Geen geluid uit de draadloze subwoofer.

- Verbind de subwoofer draadloos met de SoundBar (zie 'Koppelen met de subwoofer' op pagina 7).

### Vervormd geluid of echo.

- Als u audio van de TV via de SoundBar afspeelt, zorg dan dat het geluid van de TV is gedempt.

### Beeld en geluid zijn niet synchroon.

- Druk op **AUDIO SYNC +/-** om de audio met de video te synchroniseren.

### Er wordt een foutmelding weergegeven op het display.

- Wanneer "ERROR" wordt weergegeven, betekent dit dat de indeling van de ingangsaudio niet wordt ondersteund.
- Wanneer "USB ERROR" wordt weergegeven, betekent dit dat het aangesloten USB-apparaat niet wordt ondersteund.
- Wanneer "HDMI ARC" knippert, betekent dit dat de verbonden TV niet compatibel is met HDMI ARC of dat er een niet-ondersteunde audio-indeling is gedetecteerd.

---

## Bluetooth

### Een apparaat kan geen verbinding maken met de SoundBar.

- Het apparaat biedt geen ondersteuning voor de compatibele profielen die door de SoundBar worden vereist.
- De Bluetooth-functie van het apparaat is niet ingeschakeld. Zie de handleiding van het apparaat voor informatie over het inschakelen van deze functie.
- Het Bluetooth-apparaat is niet correct verbonden. Maak verbinding met het Bluetooth-apparaat.
- De SoundBar is al aangesloten op een ander Bluetooth-apparaat. Verbreek de verbinding met het verbonden apparaat en probeer het opnieuw.

### **De afspreekwaliteit van een aangesloten Bluetooth-apparaat is slecht.**

- De Bluetooth-ontvangst is slecht. Plaats het apparaat dichterbij de SoundBar of verwijder obstakels tussen de Soundbar en het systeem.

### **De verbinding met het aangesloten apparaat wordt voortdurend in- en uitgeschakeld.**

- De Bluetooth-ontvangst is slecht. Plaats het apparaat dichterbij de SoundBar of verwijder obstakels tussen de Soundbar en het systeem.
- Schakel de Wi-Fi-functie op het Bluetooth-apparaat uit om interferentie te vermijden.
- Bij sommige apparaten wordt de Bluetooth-verbinding automatisch uitgeschakeld om energie te besparen. Dit betekent niet dat er zich een storing in de SoundBar voordoet.

---

## **NFC**

### **Een apparaat kan geen verbinding maken met de SoundBar via NFC.**

- Controleer of het apparaat NFC ondersteunt.
- Controleer of NFC is ingeschakeld op het apparaat (raadpleeg de gebruikershandleiding van het apparaat voor meer informatie).
- Raak het NFC-apparaat aan op de **NFC**-tag van de SoundBar om de apparaten te koppelen.



Manufactured under license from Dolby Laboratories. Dolby and the double-D symbol are trademarks of Dolby Laboratories.



The terms HDMI and HDMI High-Definition Multimedia Interface, and the HDMI Logo are trademarks or registered trademarks of HDMI Licensing LLC in the United States and other countries.



The Bluetooth® word mark and logos are registered trademarks owned by Bluetooth SIG, Inc. and any use of such marks by Gibson Innovations Limited is under license. Other trademarks and trade names are those of their respective owners.



The N Mark is a trademark or registered trademark of NFC Forum, Inc. in the United States and in other countries.



Specifications are subject to change without notice

Copyright © 2014 Gibson Innovations Limited. Revised Edition © 2017

This product has been manufactured by, and is sold under the responsibility of Gibson Innovations Ltd., and Gibson Innovations Ltd. is the warrantor in relation to this product. Philips and the Philips Shield Emblem are registered trademarks of Koninklijke Philips N.V. and are used under.

HTL3140B/3140S\_12\_UM\_V7.0

