

PHILIPS

DAB+ radio

Seriya 5000

R5505

Uputstvo za korištenje



Registrujte svoj proizvod i dobijte podršku na
www.philips.com/support

Sadržaj

1	Bitno	2	7	Informacije o proizvodu	11
	Sigurnost	2			
2	Vaš FM/DAB radio	3	8	Rješavanje problema	12
	Uvod	3			
	Šta je u kutiji	3			
	Pregled glavne jedinice	4			
3	Započnimo	5	9	Obavještenje	13
	Pripremite radio antenu	5		Usklađenost	13
	Povezivanje napajanja	5		Briga o okolišu	13
	Uključite	5		Obavijest o zaštitnom znaku	13
	Prilagodite jačinu zvuka	5			
	Prebacite na stanje mirovanja	5			
4	Slušanje DAB radija	6			
	Traženje DAB radio stanica	6			
	Memorisanje DAB radio stanica	6			
	Odaberite memorisanu DAB radio stanicu	7			
	Prikaz DAB informacija	7			
	Korišćenje menija u režimu DAB	7			
5	Slušanje FM radija	8			
	Traženje FM radio stanica	8			
	Memorisanje FM radio stanica	8			
	Odaberite memorisanu FM radio stanicu	8			
	Korišćenje menija u režimu FM	9			
	Prikaz FM informacija	9			
6	Ostale funkcije	10			
	Reprodukcija zvuka putem Bluetooth-a	10			
	Korišćenje menija u režimu Bluetooth	10			
	Kuhinjski tajmer	10			
	Tajmer isključivanja	11			

Sigurnost



Upozorenje

- Nikada ne uklanjajte kućište ovog radija.
 - Nikada ne podmazujte bilo koji dio ovog radija.
 - Nikada ne stavljajte radio na drugu električnu opremu.
 - Držite radio dalje od direktnog sunčevog svjetla, otvorenog plamena ili topline.
 - Pobrinite se da su vam strujni kabl, utikač ili adapter uvijek lako dostupni da isključite internet radio sa mreže.
- Pročitajte i pratite ova uputstva.
 - Provjerite da li ima dovoljno slobodnog prostora oko proizvoda za ventilaciju.
 - Servisiranje prepustite kvalifikovanim serviserima. Servis je potreban kada je radio oštećen na bilo koji način, kao što je oštećenje strujnog kabla ili utikača, ako je prosuta tečnost ili su predmeti pali u internet radio, ako je radio bio izložen kiši ili vlazi, ako ne radi normalno ili je pao.
 - Koristite samo one priključke/dodatke koje je odobrio proizvođač. Koristite samo izvore napajanja navedene u uputstvu za upotrebu.
 - Isključite ovaj proizvod tokom oluja sa grmljavinom ili kada ga ne koristite duži vremenski period.
 - Proizvod ne smije biti izložen kapanju ili prskanju vode.
 - Nemojte stavljati nikakav izvor opasnosti na proizvod (npr. predmeti ispunjeni tekućinom, zapaljene svijeće).
 - Kada se utikač direktnog adaptera koristi kao isključeni uređaj, isključeni uređaj ostaće spreman za rad.
 - Ne koristite ovaj aparat blizu vode.
- Instalirajte u skladu sa uputstvima proizvođača.
 - Nemojte postavljati blizu izvora toplote kao što su radijatori, grijalice, peći ili drugi aparati (uključujući pojačavače) koji proizvode toplotu.

2 Vaš FM/DAB radio

Čestitamo na vašoj kupovini, i dobrodošli u Philips! Za potpuno iskorištenje podrške koju nudi Philips, registrujte svoj proizvod na www.philips.com/welcome.

Uvod

Uz ovaj radio, možete da:

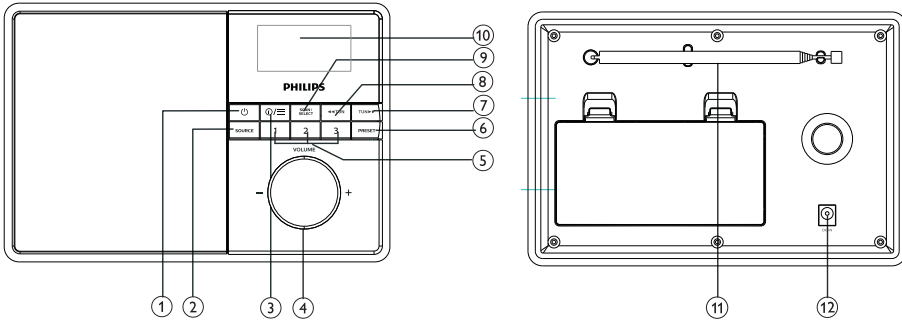
- slušate FM i radio digitalnog audio emitiranja (DAB);
- reprodukujete audio sa omogućenih Bluetooth uređaja.

Šta je u kutiji

Provjerite i prepoznajte sadržaj vašeg paketa:

- FM/DAB radio
- Napojni adapter
- Kratki brzi vodič
- Sigurnosni i garancijski letak

Pregled glavne jedinice



①

- Uključite radio.
- Prebacite na stanje mirovanja.

② SOURCE

- Odaberite izvor: Bluetooth, DAB ili FM radio.

③ INFO/MENU

- Pritisnite za prikaz informacija u režimu FM/DAB.
- U radnom režimu, pritisnite i držite za pristup vrhu menija.

④ VOL okretno dugme

- Okrenite za podešavanje jačine zvuka.

⑤ Memorisane stanice (1, 2, 3)

- Memorišite/direktno pristupite memorijama 1, 2 ili 3.

⑥ PRESET

- Memorišite radio stanice.
- Prikažite i odaberite memorisane stanice.

⑦ TUN

- U režimu Bluetooth: Pritisnite da se vratite na prethodnu numeru.
- U režimu tjunera: Ručno traženje radio stanice.
- Kretanje kroz listu menija.

⑧ TUN

- U režimu Bluetooth: Pritisnite da pređete na sljedeću numeru.
- U režimu tjunera: Ručno traženje radio stanice.
- Kretanje kroz listu menija.

⑨ SCAN/SELECT

- Pritisnite da potvrdite odabir.
- Pritisnite i držite da automatski pretražite sve stanice u režimu FM tjunera.

⑩ DISPLAY SCREEN

- Prikazuje trenutni status.

⑪ Radio antena

- Poboljšava radio prijem.

⑫ DC IN

- Povežite se na isporučeni adapter.

3 Započnimo

Uvijek redom pratite uputstva u ovom poglavlju.

Pripremite radio antenu

Za bolji radio prijem u potpunosti izvucite i prilagodite poziciju antene.

Napomena

- Za sprečavanje smetnji, postavite antenu što je dalje moguće od televizora ili drugog izvora zračenja.

Povezivanje napajanja

Možete koristiti ovaj radio na naizmjeničnom napajanju ili na baterije.

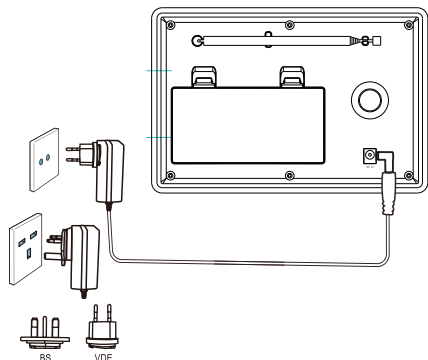
Mogućnost 1: AC napajanje

! Oprez

- Rizik od oštećenja proizvoda! Uvjerite se da napon napajanja odgovara vrijednosti napona napisanoj na stražnjoj ili donjoj strani uređaja.
- Rizik od strujnog udara! Kada odspojite utikač za naizmjeničnu struju, uvek ga izvadite iz utičnice. Nikada ne vucite kabl.

Povežite napojni adapter na:

- **DC IN** utičnicu na stražnjoj strani radija, i utičnicu u zidu.



Mogućnost 2: Napajanje preko baterije

! Oprez

- Baterije (ugrađena baterija ili baterije) ne smiju biti izložene prekomjernoj toploti kao što je sunčeva svjetlost, vatra ili slično.
- Opasnost od eksplozije ako se baterija nepravilno zamijeni. Zamijenite je samo istim ekvivalentnim tipom baterije.
- Nemojte pomješati baterije (stare i nove ili karbonske i alkalne, itd.).
- Uklonite baterije ako su istrošene ili ako daljinski upravljač nećete dugo koristiti.

- 1 Otvorite poklopac odjeljka za bateriju sa stražnje strane jedinice.
- 2 Postavite četiri R14/UM-2/C baterije (nisu isporučene) pažedi na polaritet (+/-) kako je označeno, potom zatvorite odjeljak za bateriju.
↳ Ova jedinica je spremna za rad.

! Oprez

- Ikonica "slaba baterija" se prikazuje kada je napon baterije nizak. Zamijenite baterije ili povežite na naizmjenično napajanje da osigurate normalan rad.

Napomena

- Baterije sadrže hemijske supstance, treba ih pravilno odlagati.

Uključite

- Pritisnite ϕ .
↳ Radio prelazi u zadnje odabrano stanje.

Prilagodite jačinu zvuka

- Okrećite uzastopno - VOL + za podešavanje jačine zvuka.

Prebacite na stanje mirovanja

- Pritisnite ϕ ponovo.
↳ Displej je zatamnjen.
↳ Prikazani su vrijeme i datum (ako je podešeno).

Napomena

- Ako sistem miruje 15 minuta, radio se automatski prebacuje u stanje mirovanja.
- Za produženje vijeka baterije, možete isključiti uređaj potpuno tako što ćete pritisnuti i držati ϕ dugme. Pritisnite i držite ϕ dugme za ponovno uključjenje.

4 Slušanje DAB radija

Traženje DAB radio stanica

Prvi put kada odaberete režim DAB radija, ili kada je spisak stanica prazan, radio automatski izvršava potpuno skeniranje.

- Pritiskajte uzastopno **SOURCE** da odaberete **[DAB]** režim.
 - ↳ **[Scanning]** je prikazano.
 - ↳ Radio automatski skenira i memoriše sve DAB radio stanice, a zatim emitira prvu dostupnu stanicu.
 - ↳ Spisak stanica je memorisan u radiju. Sljedeći put kad uključite radio, skeniranje stanica se neće izvršavati.

Za uključivanje stanice dostupne na spisku stanica:

- U režimu DAB, pritisnite **TUN▶▶/◀◀TUN** da pregledate dostupne DAB stanice.



Savjet

- Stanice se mogu mijenjati s vremena na vrijeme. Za ažuriranje spiska stanica, odaberite opciju menija **[Full scan]** za izvršavanje potpunog skeniranja.

Memorisanje DAB radio stanica



Napomena

- Možete pohraniti najviše 20 memorisanih DAB radio stanica.

- 1 U režimu DAB, odaberite DAB radio stanicu.
- 2 Pritisnite i držite **PRESET** dvije sekunde.
 - ↳ Prikazuje se **Preset store**.
- 3 Pritisnite **TUN▶▶/◀◀TUN** za izbor memorisanog broja.
- 4 Pritisnite **SCAN/SELECT** za potvrdu.
 - ↳ Prikazuje se **[Preset stored]**.
 - ↳ Stanica je postavljena u odabranu poziciju.



Napomena

- U koraku 2, možete i pritisnuti i zadržati unaprijed postavljeni taster 1, 2 ili 3 za direktno spremanje trenutne stanice na odgovarajuću poziciju.
- Za uklanjanje memorisane DAB radio stanice, memorišite drugu stanicu na njeno mjesto.

Odaberite memorisanu DAB radio stanicu

U DAB režimu, imate dva načina da odaberete memorisanu radio stanicu.

Mogućnost A:

- 1 Pritisnite **PRESET**.
↳ Prikazuje se **Preset Recall**.
- 2 Pritisnite **TUN▶▶/◀◀TUN** za izbor memorisanog broja.
- 3 Pritisnite **SCAN/SELECT** za potvrdu.

Mogućnost B:

- Pritisnite direktno numeričke tipke 1-3.

Prikaz DAB informacija

Dok slušate DAB radio, pritisnite zaustopno **⏸/☰** za sljedeće informacije (ako su dostupne):

- ↳ Režim radija
- ↳ Kuhinjski tajmer
- ↳ Tajmer isključivanja
- ↳ Segment dinamičke oznake (DLS)
- ↳ Jačina signala
- ↳ Vrsta programa (PTY)
- ↳ Naziv cjeline
- ↳ Frekvencija
- ↳ Stopa greške signala
- ↳ Brzina prijenosa i audio status
- ↳ Vrijeme
- ↳ Datum

Korištenje menija u režimu DAB

- 1 U režimu DAB, pritisnite i držite **⏸/☰** za pristup DAB meniju.
- 2 Pritisnite **TUN▶▶/◀◀TUN** da prođete kroz opcije menija:
 - **[Kitchen Timer]**: podesite kuhinjski tajmer.
 - **[Full scan]**: skenira i memoriše sve dostupne DAB radio stanice.
 - **[Manual tune]**: ručno podesite određeni kanal/frekkvenciju i dodajte je na spisak stanica.
 - **[DRC]**: komprimirajte dinamički raspon radio signala tako da se poveća glasnoća tihih zvukova, a glasnoća glasnih zvukova smanji.
 - **[Prune]**: uklonite sve nevažeće stanice sa spiska stanica.
 - **[Sleep]**: podesite tajmer isključivanja.
 - **[Clock]**: postavite vrijeme/datum, odaberite 12/24 sat; i podesite vremensku sinhronizaciju.
 - **[Backlight]**: prilagodite podešavanja pozadinskog osvjetljenja (3 mogućnosti: isključivanje/uključeno/zatamnjeno)
 - **[System]**: prilagodite sistemski podešavanja:
 - **[Language]**: podesite sistemski jezik (engleski/njemački/italijanski/francuski/holandski/norveški)
 - **[Factory Reset]**: resetujte uređaj
 - **[SW version]**: prikažite verziju softvera
- 3 Za odabir opcije, pritisnite **SCAN/SELECT** dugme.
- 4 Ponovite korake 2 do 3 ako postoji podopcija za neku od opcija.
 - Za povratak na prethodni meni, pritisnite **⏸/☰**



Napomena

- Ako u roku od 15 sekundi ne pritisnete ni jedno dugme, izaći ćete iz menija.

5 Slušanje FM radija

Pritisnite i držite dugme **SCAN/SELECT** za automatsko skeniranje radio stanica koja emituju, a zatim ga ponovo pritisnite da biste zaustavili automatsko skeniranje.



Savjet

- Za uklanjanje memorisane stanice, memorišite drugu stanicu na njeno mjesto.

Traženje FM radio stanica

- 1 Pritiskajte uzastopno **SOURCE** da odaberete **[FM]** režim.
- 2 Pritisnite i držite **TUN▶▶/◀◀TUN** dvije sekunde.
 - ↳ Radio automatski pronalazi FM radio stanice sa jakim prijemom.
- 3 Ponovite korak 2 da pronađete još radio stanica.

Ručno pronalaženje stanica:

- U režimu FM tjunera, pritisnite uzastopno **TUN▶▶/◀◀TUN** za odabir frekvencije.

Memorisanje FM radio stanica



Napomena

- Možete pohraniti najviše 20 FM radio stanica.

- 1 U režimu FM, odaberite FM radio stanicu.
- 2 Pritisnite i držite **PRESET** dvije sekunde.
 - ↳ Prikazuje se **Preset store**.
- 3 Pritisnite **TUN▶▶/◀◀TUN** za izbor memorisanog broja.
- 4 Pritisnite **SCAN/SELECT** za potvrdu.
 - ↳ Prikazuje se **[Preset stored]**.
 - ↳ Stanica je postavljena u odabranu poziciju.

Automatsko memorisanje FM radio stanica

- Umjesto da ručno pohranjujete stanice, možete dozvoliti da uređaj automatski pohranjuje pronađene stanice:

Odaberite memorisanu FM radio stanicu

U FM režimu, imate dva načina da odaberete memorisanu radio stanicu.



Mogućnost A:

- 1 Pritisnite **PRESET**.
 - ↳ Prikazuje se **Preset Recall**.
- 2 Pritisnite **TUN▶▶/◀◀TUN** za izbor memorisanog broja.
- 3 Pritisnite **SCAN/SELECT** za potvrdu.

Mogućnost B:

- Pritisnite direktno numeričke tipke 1-3.

Korištenje menija u režimu FM

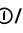
- 1 U režimu FM, pritisnite i držite  za pristup FM meniju.
- 2 Pritisnite **TUN▶▶/◀◀TUN** da prođete kroz opcije menija:
 - **[Kitchen Timer]**: podesite kuhinjski tajmer.
 - **[Scan setting]**: odaberite osjetljivost skeniranja (samo stanice jakog signala i sve stanice).
 - **[Sleep]**: podesite tajmer isključivanja.
 - **[Clock]**: postavite vrijeme/datum, odaberite 12/24 sat; i podesite vremensku sinhronizaciju.
 - **[Backlight]**: prilagodite podešavanja pozadinskog osvjetljenja (3 mogućnosti: isključivanje/uključeno/zatamnjeno).
 - **[System]**: prilagodite sistemski podešavanja:
 - **[Language]**: podesite sistemski jezik (engleski/njemački/italijanski/francuski/holandski/norveški)
 - **[Factory Reset]**: resetujte uređaj
 - **[SW version]**: prikažite verziju softvera
- 3 Za odabir opcije, pritisnite **SCAN/SELECT** dugme.
- 4 Ponovite korake 2 do 3 ako postoji pod-opcija za neku od opcija.
 - Za povratak na prethodni meni, pritisnite 



Napomena

- Ako u roku od 15 sekundi ne pritisnete ni jedno dugme, izaći ćete iz menija.

Prikaz FM informacija

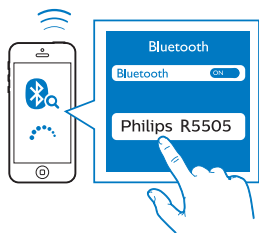
Dok slušate FM radio, pritisnite uzastopno  za sljedeće informacije (ako su dostupne):

- ↳ Režim radija
- ↳ Kuhinjski tajmer
- ↳ Tajmer isključivanja
- ↳ Radio tekstualne poruke RDS
- ↳ Vrsta programa
- ↳ Frekvencija
- ↳ Vrijeme
- ↳ Datum

6 Ostale funkcije

Reprodukcija zvuka putem Bluetooth-a

- 1 Pritiskajte uzastopno **SOURCE** za odabir **[Bluetooth]** režima.
↳ **[Not Connected]** treperi na displeju.
- 2 Na svom Bluetooth uređaju, omogućite Bluetooth i pretražite za Bluetooth uređaje.
- 3 Odaberite **[Philips R5505]** iz rezultata pretrage i dodirnite za povezivanje.
↳ Nakon uspješnog povezivanja, poruka na ekranu će se promijeniti u **[Connected]**.



Korištenje menija u režimu Bluetooth

- 1 U režimu Bluetooth, pritisnite i držite **⏏/≡** za pristup Bluetooth meniju.
- 2 Pritisnite **TUN▶▶/◀◀TUN** da prođete kroz opcije menija:
 - **[Kitchen Timer]**: podesite kuhinjski tajmer.
 - **[Scan setting]**: odaberite osjetljivost skeniranja (samo stanice jakog signala ili sve stanice).
 - **[Sleep]**: podesite tajmer isključivanja.
 - **[Clock]**: postavite vrijeme/datum, odaberite 12/24 sat i podesite vremensku sinhronizaciju.

- **[Backlight]**: prilagodite podešavanja pozadinskog osvijetljenja (3 mogućnosti: isključivanje/uključeno/zatamnjeno).
- **[System]**: prilagodite sistemski podešavanja:
 - **[Language]**: podesite sistemski jezik (engleski/njemački/italijanski/francuski/holandski/norveški)
 - **[Factory Reset]**: resetujte uređaj
 - **[SW version]**: prikažite verziju softvera

- 3 Za odabir opcije, pritisnite **SCAN/SELECT** dugme.
- 4 Ponovite korake 2 do 3 ako postoji pod-opcija za neku od opcija.
 - Za povratak na prethodni meni, pritisnite **⏏/≡**

Napomena

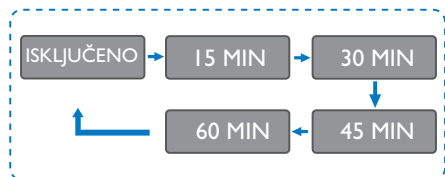
- Ako u roku od 15 sekundi ne pritisnete ni jedno dugme, izaći ćete iz menija.

Kuhinjski tajmer

Možete postaviti vremenski period nakon kojeg se uređaj oglasi.

- 1 Odaberite **[Kitchen Timer]** iz menija.
↳ Cifre sata trepere.
- 2 Pritisnjajte uzastopno **TUN▶▶/◀◀TUN** da podesite sat; a potom pritisnite **SCAN/SELECT** da potvrdite.
↳ Cifre minuta trepere.
- 3 Pritisnjajte uzastopno **TUN▶▶/◀◀TUN** da podesite minute; a potom pritisnite **SCAN/SELECT** da potvrdite.
↳ Cifre sekunda trepere.
- 4 Pritisnjajte uzastopno **TUN▶▶/◀◀TUN** da podesite sekunde; a potom pritisnite **SCAN/SELECT** da potvrdite.
 - Da biste zaustavili zujanje, pritisnite bilo koju tipku na uređaju.

Tajmer isključivanja



- 1 Odaberite **[Sleep]** meni.
- 2 Pritiskajte uzastopno **TUN▶▶/◀◀TUN** da biste odabrali vremenski period isključivanja (u minutama).
 - ↳ Kada je prikazano **[Sleep OFF]** tajmer isključivanja je deaktiviran.

7 Informacije o proizvodu

Specifikacije

Pojačalo

Nazivna izlazna snaga	5 W RMS
Odnos signala i buke	> 65 dBA

Radio

Opseg tjunera (FM)	87,5 - 108 MHz
Opseg tjunera (DAB)	174,928 - 239,2 MHz (Band III)

Zvučnik

Impedansa zvučnika	4 ohm
Osjetljivost	86 ± 3 dB/m/W

Bluetooth

Bluetooth verzija	V5.0
Bluetooth frekvencijski opseg	2,4 Ghz ~ 2,48 GHz ISM opseg
Maksimalna snaga prenosa	-4,1 dBm
Bluetooth opseg	10 m (slobodnog prostora)

Opšte informacije

AC napajanje (napojni adapter)	Naziv robne marke: PHILIPS Ulaz: 100 - 240V-, 50 / 60 HZ Izlaz: 7,5 V = 1,0 A
Potrošnja u toku rada	≤ 8 W
Potrošnja u stanju mirovanja	≤ 1 W

Dimenzije

Glavna jedinica (ŠxVxD)	206,6 × 140,6 × 106 mm
-------------------------	------------------------

Težina

Glavna jedinica	0,85 kg
-----------------	---------

8 Rješavanje problema



Upozorenje

- Nikada ne uklanjajte kućište ovog uređaja.

Da zadržite važnost garancije, nikada ne popravljajte zvučnik sami.

Ako naiđete na problem pri upotrebi uređaja, provjerite sljedeće prije nego ga odnesete u servis. Ako problem i dalje postoji, idite na web stranicu kompanije Philips (www.philips.com/support). Kada kontaktirate kompaniju Philips, postarajte se da vam je zvučnik u blizini i da možete pročitati broj modela i serijski broj.

Ne uključuje se

- Pobrinite se da li je ispravno povezan utikač za napajanje naizmjeničnom strujom na uređaju.
- Provjerite da li ima struje u utičnici.

Nema zvuka ili je zvuk loš.

- Prilagodite jačinu zvuka.
- Provjerite je li radio isključen ili se radio stanica još uvijek učitava.
- U potpunosti izvucite i prilagodite poziciju antene.
- Radio držite podalje od drugih elektronskih uređaja kako biste izbjegli radio smetnje.

Nema reakcije radija

- Ponovo spojite AC utikač a potom uključite uređaj ponovo.
- Provjerite da li je radio u režimu mirovanja. Ako jeste, uključite radio.

Slab radio prijem

- Radio držite podalje od drugih elektronskih uređaja kako biste izbjegli radio smetnje.
- U potpunosti izvucite i prilagodite poziciju antene.

Neke stanice ponekad ne rade

- Neke stanice podržavaju samo ograničen broj slušalaca. Ako pokušate nakon par minuta, moži ćete slušati te stanice.
- Stanica ne emituje. Pokušajte kasnije.

9 Obavještenje

Sve promjene ili modifikacije napravljene na ovom uređaju a koje nisu izričito odobrene od strane kompanije **MMD Hong Kong Holding Limited** mogu uzrokovati gubljenje prava korisnika na korištenje opreme.

Usklađenost



MMD Hong Kong Holding Limited ovim izjavljuje da je ovaj proizvod u skladu sa osnovnim zahtevima i drugim važnim propisima Direktive **2014/53/EU**. Deklaraciju o usklađenosti možete pronaći na www.philips.com/support.

Briga o okolišu

Odlaganje vašeg starog proizvoda i baterije



Vaš proizvod je dizajniran i proizveden od visokokvalitetnih materijala i dijelova, koji se mogu reciklirati i ponovo koristiti.



Ovaj simbol na proizvodu znači da je izrađen u skladu s Evropskom direktivom 2012/19/EU.



Ovaj simbol znači da vaš proizvod sadrži baterije obuhvaćene Evropskom direktivom 2013/56/EU koje se ne mogu odlagati sa običnim kućnim otpadom.

Informišite se o lokalnom sistemu za odvojeno sakupljanje električnih i elektronskih proizvoda

i baterija. Poštujte lokalne zakone i nikada ne odlažite proizvod i baterije sa običnim kućnim otpadom. Pravilno odlaganje starih proizvoda i punjivih baterija pomaže u sprječavanju negativnih posljedica po okolinu i ljudsko zdravlje.

Uklanjanje zamjenjivih baterija

Za uklanjanje zamjenjive baterije, pogledajte odjeljak o instalaciji baterija.

Informacije o zaštiti okoline

Sva nepotrebna amabalaža je izostavljena. Pokušali smo olakšati odvajanje ambalaže na tri materijala: karton (kutija), polistirenska pjena (tampon) i polietilen (vrećice, zaštitna pjenasta folija.)

Vaš se sistem sastoji od materijala koji se može reciklirati i ponovo upotrijebiti ako ih rastavi specijalizirana kompanija. Molimo pridržavajte se lokalnih propisa koji se odnose na zbrinjavanje ambalažnog materijala, istrošenih baterija i stare opreme.

Obavijest o zaštitnom znaku



Bluetooth® riječ i logotipi su registrovani zaštitni znaci u vlasništvu kompanije Bluetooth SIG, Inc. i svako korišćenje takvih oznaka od strane kompanije **MMD Hong Kong Holding Limited** je licencirano. Ostali zaštitni znakovi i imena su u vlasništvu njihovih odgovarajućih vlasnika.



Specifikacije su podložne promjeni bez obavještenja.

Philips i Philips Shield Emblem su registrovani zaštitni znaci kompanije Koninklijke Philips N.V.i koriste se pod licencom. Ovaj proizvod je izrađen i prodaje se pod odgovornošću kompanije MMD Hong Kong Holding Limited ili jedne od njenih filijala, i kompanija MMD Hong Kong Holding Limited je garant u vezi ovog proizvoda.

TAR5505_I0_UM_V1.0

