

Her zaman yardıma hazırız

Ürününüzü kaydetmek ve destek almak için şu adrese gidin:

www.philips.com/support



AZ380W



Kullanım kılavuzu

PHILIPS

İçindekiler

1	Önemli	3
----------	---------------	----------

2	CD Soundmachine	4
	Giriş	4
	Kutunun içindekiler	4
	Ana ünite hakkında genel bilgiler	5

3	Başlarken	6
	Gücü bağlama	6
	Açma	7
	Kapatma	7

4	Oynatın	7
	Disk çalma	7
	USB cihazından oynatma	7
	Harici bir cihazdan oynatma	8
	FM radyo dinleyin	8
	Ses seviyesi ayar	8

5	Oynatma seçenekleri	9
	Tekrarlama veya rastgele çalma	9
	Parça programlama	9

6	Ürün bilgileri	10
	Özellikler	10
	Bakım	10
	USB oynatılabilirlik bilgileri	11

7	Sorun giderme	11
----------	----------------------	-----------

8	Bildirim	12
----------	-----------------	-----------

1 Önemli

- Bu talimatları okuyun.
- Tüm talimatları izleyin.
- Havalandırma deliklerini kapatmayın. Üreticinin talimatlarına göre kurun.
- Radyatör, kalorifer ızgarası, soba gibi ısı kaynaklarının veya ısı üreten diğer cihazların (amplifikatörler dahil) yanına kurmayın.
- Güç kablosunun, özellikle fişlerde, prizlerde ve üniteden çıktıkları yerlerde üzerine basılmasını veya sıkışmasını önleyin.
- Yalnızca üretici tarafından belirtilen ek parçalar/aksesuarlar kullanın.
- Gök gürültülü havalarda veya uzun süre kullanılmadığında cihazın fişini çekin.
- Tüm servis işlemleri için yetkili servis personeline başvurun. Güç kaynağı kablosu veya fişinin zarar görmesi, cihaza sıvı dökülmesi veya içine nesne düşmesi, cihazın yağmur veya neme maruz kalması, normal şekilde çalışmaması veya yere düşmesi gibi nedenlerle ünitenin zarar görmesi durumunda servis işlemi gerekir.
- PİL kullanım UYARISI – Fiziksel yaralanmaya, eşyaların veya ünitenin hasar görmesine neden olabilecek pil sızıntısını engellemek için:
 - Tüm pilleri + ve - ünitenin üzerinde gösterilen yere gelecek şekilde, doğru biçimde takın.
 - Pilleri karıştırmayın (eski ve yeni veya karbon ve alkalin vs.).
 - Ünite uzun süre kullanılmayacaksa pilleri çıkarın.
- Piller (takılı pil paketi veya piller), gün ışığı, ateş, vb. gibi aşırı ısıya maruz bırakılmamalıdır.
- Cihazın üzerine sıvı damlatılmamalı veya sıçratılmamalıdır.
- Ünitenin üzerine tehlikeli olabilecek nesnelere (ör. sıvı dolu nesnelere, yanan mumlar) koyulmamalıdır.
- Doğrudan Takılan Adaptör fişinin bağlantı kesme cihazı olarak kullanılması durumunda,

bağlantı kesme cihazı hazır durumda tutulmalıdır.

Bu güvenlik sembollerini öğrenin



Bu 'yıldırım' sembolü, ünitenizdeki yalıtılmamış materyallerin elektrik çarpmasına neden olabileceği anlamına gelir. Evinizdeki herkesin güvenliği için, lütfen ürün muhafazalarını çıkarmayın.

'Ünlem işareti', çalışma ve bakım sorunlarını önlemek için ekteki ilgili bilgileri dikkatle okumanız gereken özelliklere dikkat çeker. UYARI: Yangın veya elektrik çarpması riskini azaltmak için, bu ürün yağmura ya da neme maruz bırakılmamalıdır ve vazolar gibi sıvıyla dolu objeler bu ürünün üzerine yerleştirilmemelidir.

DİKKAT: Elektrik çarpmasını önlemek için fişin geniş ucunu geniş yuvaya tamamen oturacak şekilde takın.

⚠ Uyarı

- Bu ürünün muhafazasını kesinlikle çıkarmayın.
- Bu ürünü hiçbir zaman diğer elektrikli ekipmanların üzerine koymayın.
- Cihazın güç bağlantısını kesebilmek için güç kablosu, fiş veya adaptöre her zaman kolayca erişebileceğinizden emin olun.

⚠ Dikkat

- Burada belirtilenler haricinde kontrol veya ayarlar kullanılması ya da prosedürler uygulanması, tehlikeli radyasyona maruz kalmaya veya başka tehlikeli işlemlere neden olabilir.

2 CD

Soundmachine

Giriş

Bu cihazla şunları yapabilirsiniz:

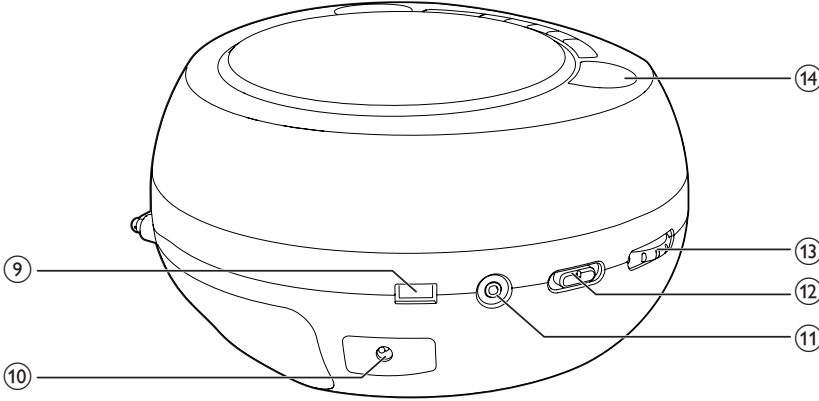
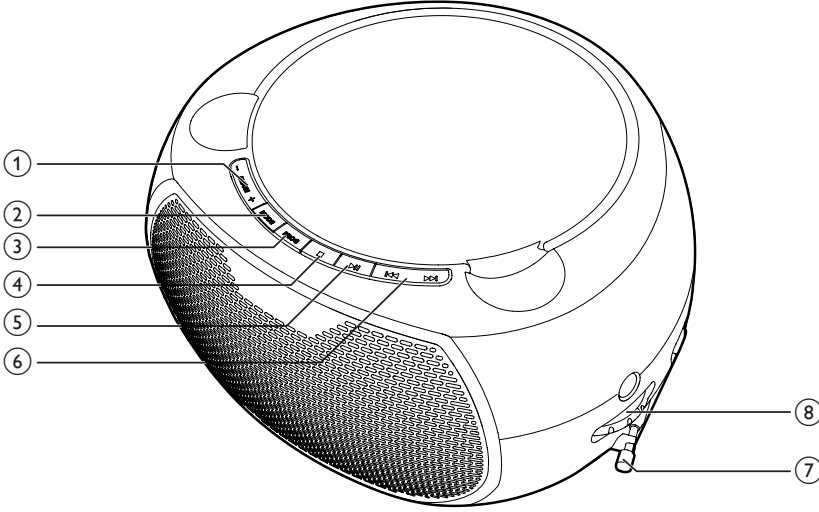
- Diskler, USB cihazları ve diğer harici cihazlardaki müzikleri dinleme
- FM radyo dinleyebilirsiniz

Kutunun içindekiler

Ambalaj içeriğini kontrol edin:

- Ana ünite
- AC güç adaptörü
- Hızlı başlangıç kılavuzu
- Güvenlik dosyası

Ana ünite hakkında genel bilgiler



① -ALBUM +

- MP3/WMA dosyaları için: Sonraki veya önceki albüme geçer.

② MODE

- Tekrarlama veya karışık çalma modunu seçer.

③ PROG

- Parçaları programlar.

④ ■


- Oynatmayı durdurur.
- Bir programı siler.

⑤ ►►

- Oynatmayı başlatır veya duraklatır.

⑥ ◀◀ / ▶▶

- Önceki veya sonraki parçaya atlar.
- Parça içinde arama yapar.

- 7 **FM anteni**
 - FM sinyal alımını iyileştirir.
- 8 **TUNING**
 - FM radyo istasyonlarını ayarlar.
- 9 
 - Bir USB cihazı bağlayın.
- 10 **DC IN**
 - Gücü bağlayın.
- 11 **MP3-LINK**
 - Harici ses cihazı bağlanır.
- 12 **Kaynak seçici**
 - Bir kaynak seçer: **CD,USB** veya **FM**.
 - Üniteyi kapatır.
- 13 **-VOLUME +**
 - Ses seviyesini ayarlar.
- 14 **Disk bölmesi**

3 Başlarken

Dikkat

- Burada belirtilenler haricinde kontrol veya ayarlar kullanılması ya da prosedürler uygulanması, tehlikeli radyasyona maruz kalmaya veya başka tehlikeli işlemlere neden olabilir.

Bu bölümdeki talimatları her zaman sırasıyla takip edin.

Müşteri Desteği ile iletişim kurduğunuzda cihazın seri ve model numaraları istenecektir. Model numarası ve seri numarası, cihazın alt kısmındadır. Numaraları buraya yazın:

Model No. _____

Seri No. _____

Gücü bağlama

Bu ünite için güç kaynağı olarak hem AC hem de pil gücü kullanabilirsiniz.

Pil gücü

Dikkat

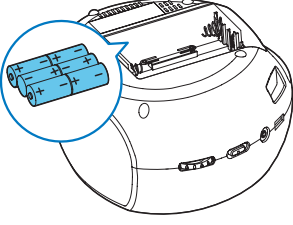
- Patlama tehlikesi! Pilleri ısıdan, güneş ışığından veya ateşten uzak tutun. Pilleri asla ateşe atmayın.
- Pillerde kimyevi maddeler bulunur; bu yüzden doğru biçimde atılmalıdır.

Not

- Aksesuarlarla birlikte pil verilmez.

- 1 Pil bölmesini açın.
- 2 Kutupları (+/-) gösterildiği gibi olacak şekilde 6 adet (tip: R14/ UM2/ C Pil) pil takın.

3 PİL bölmesini kapatın.



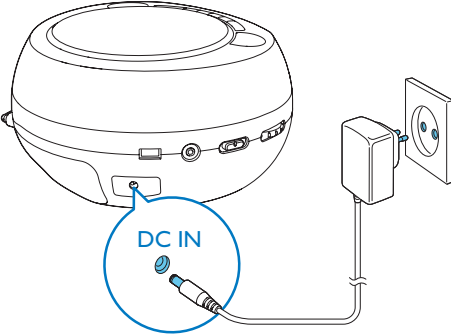
AC gücü

⚠ Uyarı

- Ürüne hasar verme tehlikesi! Güç kaynağı geriliminin ünitenin arkasında veya altında belirtilen gerilime karşılık geldiğinden emin olun.
- Elektrik çarpması tehlikesi! AC gücünü keserken her zaman fişi prizden çekin. Kesinlikle kabloyu çekmeyin.

AC güç adaptörünü şu noktalara bağlayın:

- ünitenin üzerindeki **DC IN** soketi.
- duvar prizi.



Açma

Kaynak seçiciyi **CD**, **USB** veya **FM** konumuna getirin.

Kapatma

Kaynak seçiciyi **OFF** konumuna getirin.

4 Oynatın

Disk çalma

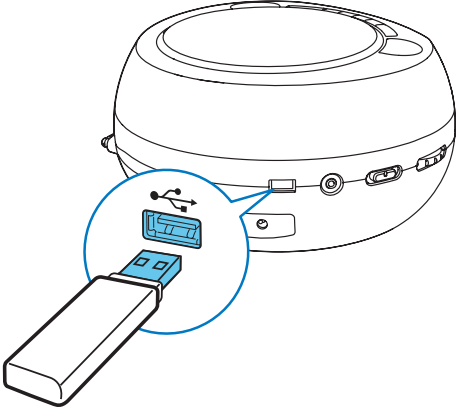
- 1 Kaynak seçiciyi **CD** konumuna getirin.
- 2 Disk bölmesini açmak için düğmeyi kaldırın.
- 3 Baskılı tarafı yukarı gelecek şekilde bir disk koyup disk bölmesini kapatın.
- 4 Oynatımı başlatmak için **▶||** tuşuna basın.
 - Oynatmayı duraklatmak veya sürdürmek için **▶||** tuşuna basın.
 - Oynatmayı durdurmak için **■** tuşuna basın.
 - MP3/WMA parçaları için **- ALBUM +** tuşuna basarak albüm seçin.
 - Bir parça seçmek için **◀◀ / ▶▶** tuşuna basın.
 - Parça içinde arama yapmak için **◀◀ / ▶▶** tuşunu basılı tutun, sonra tuşu bırakıp normal çalmayı sürdürün.

USB cihazından oynatma

☰ Not

- USB cihazında çalınabilir ses içeriği bulunduğundan emin olun.

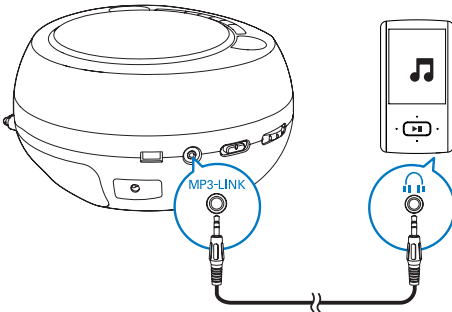
- 1 Kaynak seçiciyi **USB** konumuna getirin.
- 2 USB cihazını **↔** soketine takın.
 - ↳ Çalma otomatik olarak başlar. Aksi takdirde **▶||** düğmesine basın.



Harici bir cihazdan oynatma

Bu ünite ile MP3 çalar gibi harici bir ses cihazından da müzik dinleyebilirsiniz.

- 1 Kaynak seçiciyi **CD, USB veya FM** konumuna getirin.
- 2 MP3 bağlantı kablosunu (birlikte verilmez) şu noktalara balayın:
 - ünitenin üzerindeki **MP3-LINK** soketi.
 - harici cihazdaki kulaklık soketi.
- 3 Harici cihazı çalın (bkz. cihaz kullanım kılavuzu).



Not

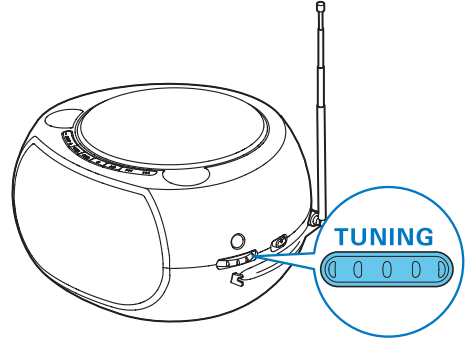
- **MP3-LINK** soketi kulaklıklar için değildir.

FM radyo dinleyin

Not

- Anteni TV,VCR ve diğer radyasyon kaynaklarından mümkün olduğunca uzak bir yere koyun.
- Daha iyi sinyal alımı için anteni tamamen açın ve konumunu ayarlayın.

- 1 Kaynak seçiciyi **FM** konumuna getirin.
- 2 FM radyo istasyonu açmak için **TUNING** düğmesini çevirin.





Ses seviyesi ayarı

Oynatma sırasında ses seviyesini ayarlamak için **-VOLUME +** düğmesini çevirin.


5 Oynatma seçenekleri

Tekrarlama veya rastgele çalma

Tekrar oynatma




- 1 Çalma sırasında **MODE** tuşuna üst üste basarak aşağıdaki seçimleri yapın:
 -  : geçerli parçayı tekrarlayarak çalar.
 -  ALL : tüm parçaları tekrarlayarak çalar.
- 2 Normal çalmayı sürdürmek için, tekrar simgeleri ekrandan kaybolana kadar **MODE** tuşuna arka arkaya basın.



Rastgele çalma

- 1 Oynatma sırasında  simgesi görüntülenene kadar **MODE** tuşuna arka arkaya basın.
 - ↳ Tüm parçalar rastgele sırayla çalınır.
- 2 Normal çalmayı sürdürmek için **MODE** tuşuna tekrar basın.

Parça programlama

En fazla 20 parça programlanabilir.

- 1 Oynatmayı durdurmak için  tuşuna basın.
- 2 Programlama modunu etkinleştirmek için **PROG** tuşuna basın.
 - ↳ **[P01]** görüntülenir.
- 3 MP3/WMA parçaları için **- ALBUM +** tuşuna basarak albüm seçin.
- 4 Bir parça seçmek için  /  tuşuna, onaylamak için de **PROG** tuşuna basın.
- 5 Daha fazla parça programlamak için 3-4 arası adımları tekrarlayın.

- 6 Programlanan parçaları çalmak için  tuşuna basın.
 - ↳ Çalma sırasında **[P]** (program) ve önyayar numarası görüntülenir.
 - Programı silmek için, oynatma durdurulduğunda  tuşuna basın.

6 Ürün bilgileri

Not

- Ürün bilgileri, önceden bildirilmeden değiştirilebilir.

Özellikler

Amplifikatör

Nominal Çıkış Gücü	1 x 1 W RMS
Frekans Tepkisi	60 Hz - 16 KHz, -3 dB
Sinyal Gürültü Oranı	>57 dB
Toplam Harmonik Bozulma	<%1,5
MP3 Link Girişi	500 mV

Disk

Toplam Harmonik Bozulma	<%1,5
Frekans Tepkisi	60Hz -16kHz, -3 dB
S/N Oranı	>57 dB

Radyo

Ayarlama Aralığı	FM: 87,5 - 108MHz
------------------	-------------------

Genel

Güç kaynağı	
- AC Gücü	Model: AS110-090-BE110 (Philips); Giriş: 100-240 V ~, 50/60 Hz, 0,5 A; Çıkış: 9 V == 1,1 A
- Pil	6 x 1,5 V R14/UM2/C Pil

Çalışır Durumdaki Güç Tüketimi	3 W
Beklemede Güç Tüketimi	< 0,5 W
Boyutlar	
- Ana Ünite (G x Y x D)	245 x 212 x 130 mm
Ağırlık	
- Ana Ünite	1,1 kg
- Ambalajla Birlikte	1,5 kg

Bakım

Kasanın temizliği

- Yumuşak bir deterjanla hafifçe nemlendirilmiş yumuşak bir bez kullanın. Alkol, amonyak veya aşındırıcı madde içeren çözültüler kullanmayın.

Disklerin temizlenmesi

- Kirlenen diskleri temizlik beziyle silin. Diski ortasından dışarı doğru silin.



- Benzin, tiner gibi solventler; piyasada bulunan temizlik maddeleri veya analog plaklara yönelik antistatik spreyleri kullanmayın.

Disk lensinin temizliği

- Uzun süreli kullanımdan sonra disk lensinde toz veya kir birikebilir. Çalma kalitesini korumak için, disk lenslerini Philips CD lens temizleyiciyle veya piyasadaki diğer temizleyicilerle temizleyin. Temizleyiciyle birlikte verilen talimatlara uyun.

USB oynatılabilirlik bilgileri

Uyumlu USB cihazları:

- USB flash bellek (USB1.1)
- USB flash oynatıcılar (USB1.1)
- bellek kartları (bu üniteyle çalışması için ayrıca kart okuyucu gerektirir)

Desteklenen formatlar:

- USB veya bellek dosyası formatı: FAT12, FAT16, FAT32 (sektör boyutu: 512 bayt)
- MP3 bit oranı (veri oranı): 32-320 Kbps ve değişken bit oranı
- WMA v9 veya öncesi
- En fazla 8 seviyeye kadar iç içe klasör
- Albüm/klasör sayısı: en fazla 99
- Parça/başlık sayısı: en fazla 999
- Dosya adı Unicode UTF8 olmalıdır (maksimum uzunluk: 16 bayt)

Desteklenmeyen formatlar:

- Boş albümler: Boş albümler, MP3/WMA dosyası içermeyen albümler ve ekranda gösterilmezler.
- Desteklenmeyen dosya formatları atlanı: Örneğin, Word belgeleri (.doc) veya .dlf uzantısı olan MP3 dosyaları göz ardı edilir ve oynatılmaz.
- AAC, WAV ve PCM ses dosyaları
- DRM korumalı WMA dosyaları (.wav, .m4a, .m4p, .mp4, .aac)
- Kayıpsız formattaki WMA dosyaları

7 Sorun giderme



Uyarı

- Bu cihazın muhafazasını kesinlikle çıkarmayın.

Garantinin geçerliliğini korumak için ürünü kendi olanaklarınızla onarmaya çalışmayın.

Cihazı kullanırken sorun yaşarsanız, servis talep etmeden önce aşağıdaki noktaları kontrol edin.

Sorununuz hala çözülmediyse Philips Web sayfasına gidin (www.philips.com/support). Müşteri Desteği ile iletişime geçerken ürünü yakınınızda bulundurun ve model numarası ile seri numarasını bildiğinizden emin olun.

Güç yok

- Ünitenin AC fişinin düzgün takıldığından emin olun.
- AC çıkışında güç olduğundan emin olun.
- Pilleri, kutupları (+/- işaretleri) gösterildiği biçimde hizalanmış olacak şekilde takın.
- Pili değiştirin.

Ses yok

- Ses seviyesini ayarlayın.

Ünite yanıt vermiyor

- Pilleri çıkarın ve cihazı yeniden çalıştırın.
- AC fişini prizden çıkarıp yeniden takın ve ardından üniteyi tekrar açın.

Disk bulunamadı

- Bir disk takın.
- Diskin ters takılıp takılmadığını kontrol edin.
- Lensteki nem yoğunlaşması geçene kadar bekleyin.
- Diski değiştirin veya temizleyin.
- Tamamlanmış bir CD veya doğru formatta bir disk kullanın.

Zayıf radyo alımı

- Ünite ile TV'niz ya da video kaydedici arasındaki mesafeyi artırın.
- FM antenini tamamen açın.

USB cihazı üzerindeki bazı dosyalar görüntülenmiyor

- USB cihazındaki klasör ya da dosya sayısı, belirli bir limiti aşmıştır. Bu durum bir anıza değildir.
- Bu dosyaların formatları desteklenmemektedir.

USB cihazı desteklenmiyor

- USB depolama cihazı, ünite ile uyumsuzdur. Başka bir depolama cihazını deneyin.

8 Bildirim

Cihaz üzerinde yapılan, Gibson Innovations tarafından açıkça onaylanmayan her türlü değişiklik, kullanıcının bu cihazı çalıştırma yetkisini geçersiz kılabilir.



Bu ürün, Avrupa Birliği radyo paraziti gereksinimlerine uygundur.



Ürününüz, geri dönüşüme tabi tutulabilen ve yeniden kullanılabilen, yüksek kalitede malzeme ve parçalardan tasarlanmış ve üretilmiştir.



Bir ürüne, çarpı işaretli tekerlekli çöp arabası işaretli etiket yapıştırılması, söz konusu ürünün 2002/96/EC sayılı Avrupa Yönergesi kapsamında olduğu anlamına gelir.

Lütfen, elektrikli ve elektronik ürünlerin toplanması ile ilgili bulunduğunuz yerdeki sistem hakkında bilgi edinin.

Lütfen, yerel kurallara uygun hareket edin ve eskiyen ürünlerinizi, normal evsel atıklarınızla birlikte atmayın. Eskiyen ürününüzün atık işlemlerinin doğru biçimde gerçekleştirilmesi, çevre ve insan sağlığı üzerinde olumsuz etki oluşturulmasını önlemeye yardımcı olur.



Ürününüzde 2006/66/EC sayılı Avrupa Direktifi kapsamında düzenlenen ve normal evsel atıklarla atılmaması gereken piller kullanılmaktadır. Atık işleminin düzgün biçimde gerçekleştirilmesi, çevre ve insan sağlığı üzerinde olumsuz etki oluşturulmasını önlemeye yardımcı olduğundan,

lütfen pillerin ayrıca toplanması hakkındaki yerel kurallar hakkında bilgi edinin.

Çevresel bilgiler

Gereksiz tüm ambalaj malzemeleri çıkarılmıştır. Ambalajı üç malzemeye kolayca ayrılacak şekilde yapmaya çalıştık: karton (kutu), mukavva (tampon) ve polietilen (torbalar; koruyucu köpük tabakası.)

Sisteminiz, uzman bir firma tarafından parçalanması halinde geri dönüştürülebilir ve kullanılabilir malzemelerden oluşmaktadır.

Lütfen ambalaj malzemelerinin, tükenen pillerin ve eski donanımın atılmasında yerel yönetmeliklere uygun hareket edin.

Bu cihazda şu etiketler bulunur:



Sınıf II ekipman simgesi:



Bu simge, cihazın çift yalıtım sistemine sahip olduğunu gösterir.

Not

- Tip plakası, cihazı alt kısmında bulunur.



2015 © Gibson Innovations Limited. All rights reserved.

This product has been manufactured by, and is sold under the responsibility of Gibson Innovations Ltd., and Gibson Innovations Ltd. is the warrantor in relation to this product.

Philips and the Philips Shield Emblem are registered trademarks of Koninklijke Philips N.V. and are used under license from Koninklijke Philips N.V.

AZ380W_12_UM_V4.0

