



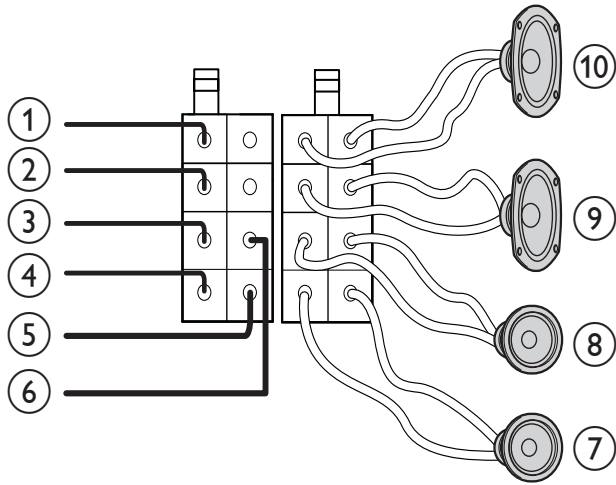
---

ZH-CN 快速入门指南

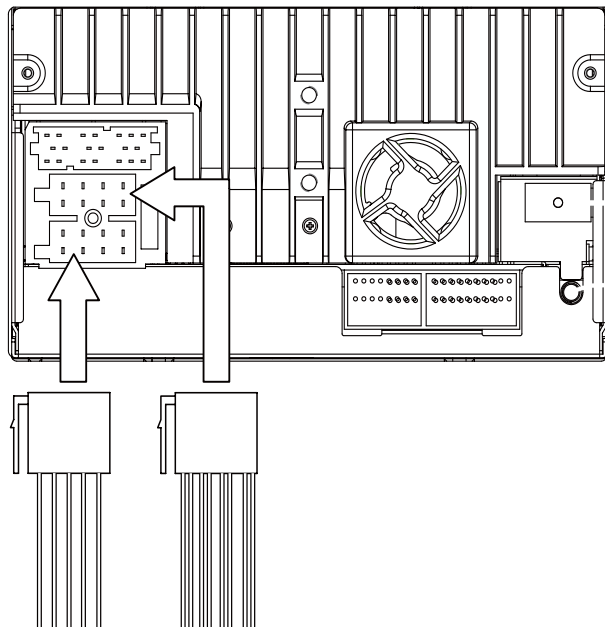
---

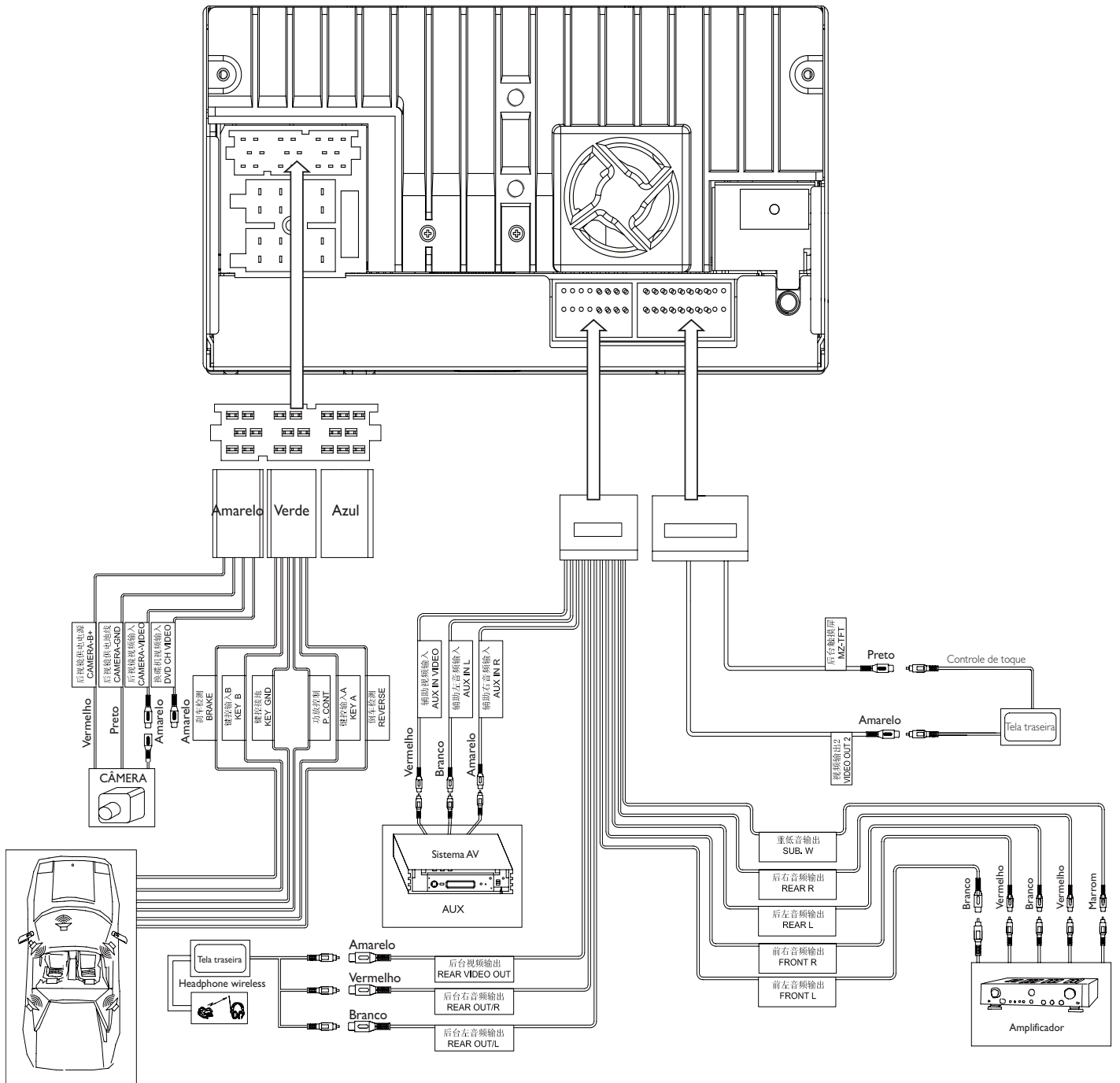
1

a



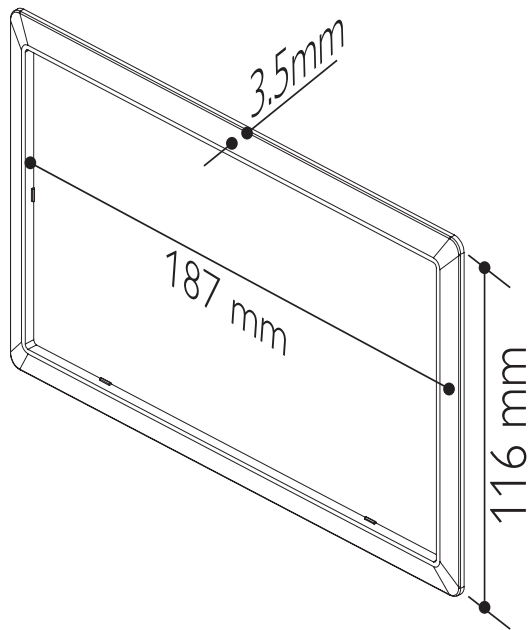
b



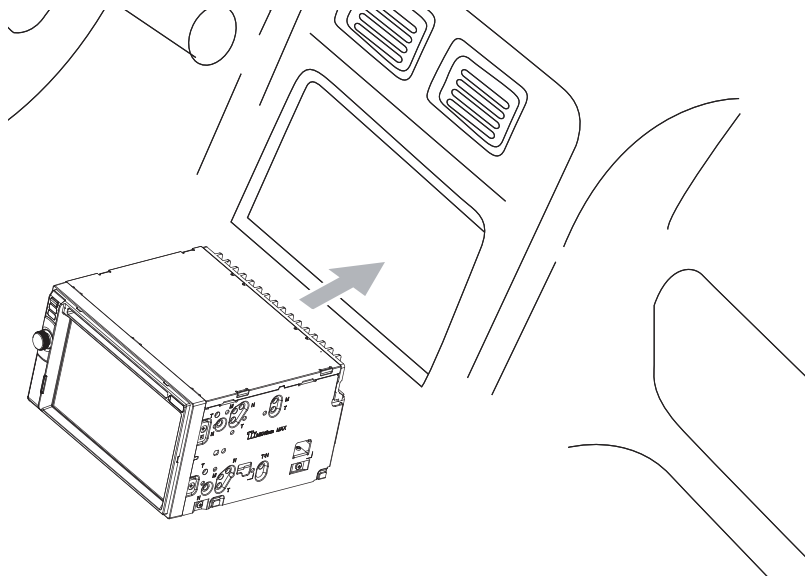


2

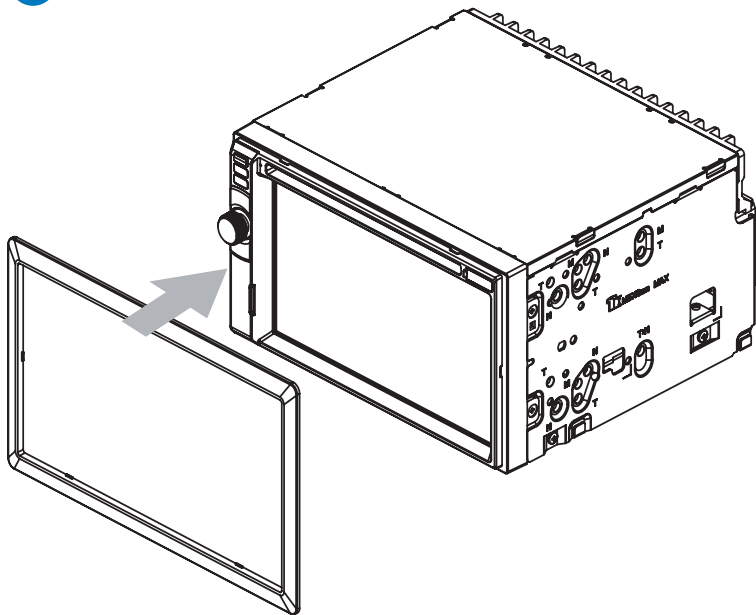
a



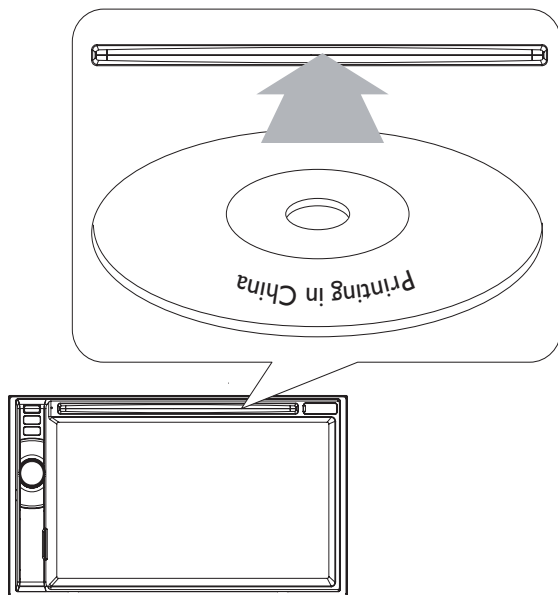
b



C

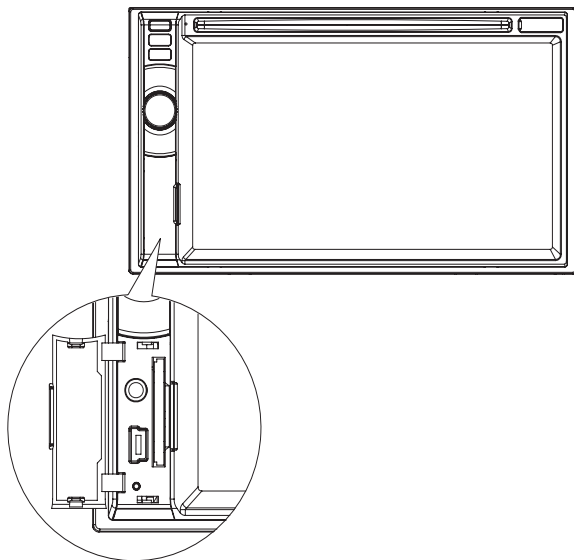


3

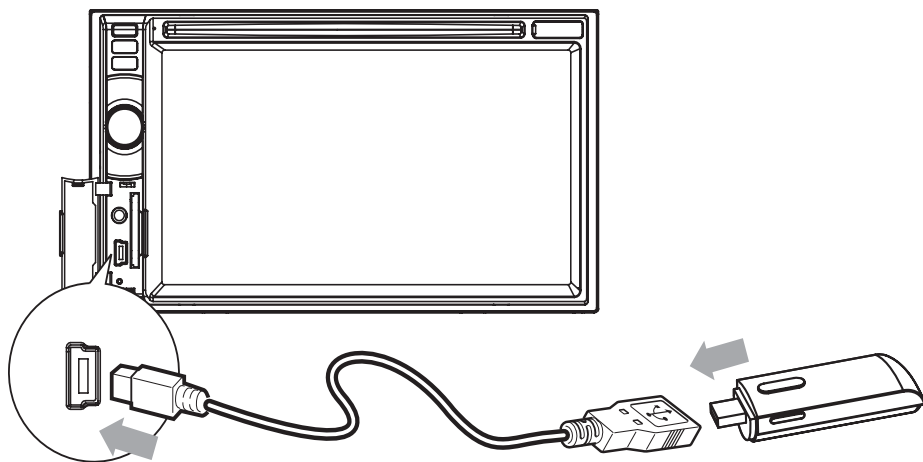


4

a



b



## 安装车载音响

此说明适用于典型安装。但是，如果您的汽车有不同的需要，请做相应的调整。如果遇到任何关于安装套件的问题，请咨询您的 Philips 车载音响经销商。

### ! 注意

- 根据设计，本装置只能在负极接地 12 V 直流电压下工作。
- 请务必将本装置安装在汽车仪表盘内。若安装在其它位置，则可能会因为装置在使用过程中背面发热而发生危险。
- 避免短路：连接之前，请确保点火器处于关闭状态。
- 确保连接完所有其它导线后，再连接黄色和红色电源线。
- 确保所有松散导线均已用电气胶带隔离。
- 确保在拧紧可移动部件时未将导线挂住（如座椅导轨）。
- 确保将所有地线连接至同一接地点。
- 只能使用随附的安装硬件，以确保安装安全稳固。
- 使用不当的保险丝可能会造成损坏或引起火灾。需要更换保险丝时，请咨询专业人员。

## 连接导线 1

### ! 注意

- 确保所有松散导线均已用电气胶带隔离。

- 1 仔细检查汽车的导线，将其连接至两条随附的 ISO 导线。 **a**

连接器	连接至
1 棕色导线	电话静音
2 红色导线	位于点火开关附件 (ACC) 位置的可以供电的 +12V 电源终端 如果没有该附件位置，也可连接至 +12V 汽车电池终端，此处同样可供电。确保首先将黑色接地导线连接至汽车的金属表面。
3 橙色导线	照明开关
4 黑色导线	汽车的金属表面 先连接黑色接地导线，再连接黄色和红色电源线。
5 黄色导线	始终可供电的 +12V 汽车电池。
6 蓝色导线	电动天线控制线或天线放大器的电源导线 如果没有电动天线或天线放大器，或者使用的是手动操作的伸缩天线，则无需连接此导线。
7 绿色和绿色/黑色导线	左扬声器（后置）
8 白色和白色/黑色导线	左扬声器（前置）
9 灰色和灰色/黑色导线	右扬声器（前置）
10 紫色和紫色/黑色导线	右扬声器（后置）

- 2 将两个 ISO 连接器的另一端连接至车载音响系统。 **b**
- 3 根据需要执行其它连接： **c**

## 在仪表盘中安装 2

### 注

- 在将本装置安装到汽车之前，请先检查导线的连接。
- 如果点火钥匙转至 OFF (关) 并转回 ON (开) 时，预设电台丢失，请将红色导线以交叉方式重新连接至黄色导线。

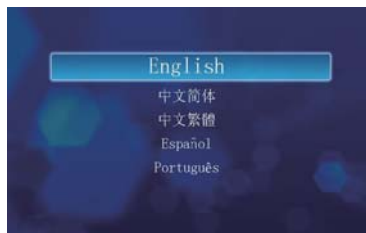
- 1 如果汽车没有车载驱动器或导航电脑，请断开汽车电池的负极。
- 2 确保汽车仪表盘开口在以下尺寸范围之内：**a**
- 3 将装置滑入仪表盘，直至听到“咔哒”声。**b**
- 4 安装调整片。**c**
- 5 重新连接汽车电池的负极。

## 开机

### 注意

- 当心道路交通事故！切勿在驾驶期间观看视频或调整设置。

- 1 按 **⓪** 启动本装置。  
↳ 屏幕上将显示可用的 OSD (屏幕显示) 语言。



- 2 轻触要选择的语言。

↳ OSD 语言随即将更改为所选择的语言。

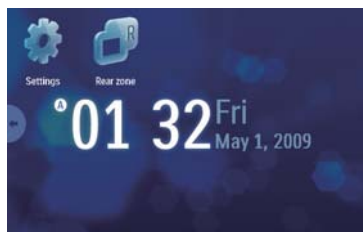
- 要调节屏幕亮度/对比度，请按遥控器上的 **☼/⓪**，然后按 **◀**、**▶**、**▲** 或 **▼**。
- 要关闭装置，请按住 **⓪** 3 秒钟。

## 设置日期和时间

- 1 轻触屏幕左上角可显示主菜单。



- 2 轻触屏幕右侧中间的 **⓪**。  
↳ 将显示第二个主菜单。



- 3 轻触 [设置]。
- 4 轻触 [时间]。  
↳ 将显示日期/时间设置菜单。



### 设置日期

- 1 轻触 [日期]。



2 轻触所显示的日期信息。

↳ 将显示子菜单。



3 轻触 ▲ 或 ▼, 设置年、月、日。

设置时钟模式

1 轻触 [时钟模式]。



2 轻触 [12Hr] 或 [24Hr] 选择时钟模式。

设置时间

1 轻触 [时间]。

2 轻触所显示的时间。

↳ 将显示子菜单。



3 轻触 ▲ 或 ▼, 设置小时、分钟。

 提示

- 设置完日期/时间后, 先轻触 ↶, 再轻触 ▶ 可返回主菜单。

## 使用地图

 注

- 使用地图 (地图卡需另外购买) 之前, 可能需要先升级 (请参阅“升级地图”部分)

1 轻触屏幕左上角以显示主菜单。

2 轻触 [导航]。

↳ 几秒钟后, 将显示导航菜单。

3 要操控导航工具, 请参阅地图手册。

 提示

- 您可以按 NAVI 以进入/退出导航系统。

## 听收音机

1 轻触屏幕左上角以显示主菜单。

2 轻触 [收音机]。

↳ 将显示频段和频率信息。



3 轻触 FM 或 AM 以选择频段:

- FM 频段选项: FM1、FM2、FM3
- AM 频段选项: AM1、AM2

4 短暂地轻触 ◀ 或 ▶ 可逐步调谐至所需电台。

- 轻触 ◀ 或 ▶ 超过 1 秒钟可自动调谐至电台。

## 播放光碟 3

您可以播放存储在以下光盘上的视频、音频或图像：

- DVD Video、DVD-R、DVD-RW
- VCD
- Audio CD、CD-R、CD-RW





### 注

- 确保光盘中包含可播放的内容。

- 1 将光盘插入光盘插槽，令印刷面朝上。
  - ↳ 播放将自动开始。
  - ↳ 要取出光盘，请按 **▲** 按钮。
    - ↳ 光盘弹出后，装置将切换至上一来源（如果已连接）。否则，装置将自动切换至 [收音机] 模式。

### 注

- 视您购买装置的国家/地区而定，您可以播放具有以下区域码之一的 DVD 光盘：

购买本装置的国家/地区	支持的 DVD 区域码
中国大陆	
亚太地区、台湾、韩国	
拉丁美洲	
俄罗斯、印度	

## 播放 USB 设备 4

### 注

- 确保设备中包含可播放的内容。

- 1 打开 USB 保护盖。 **a**
- 2 将随附的 USB 电缆的较小端连接至 USB 接口，再将 USB 电缆的另一端连接至 USB 设备。
  - ↳ 播放将自动开始。 **b**

## 使用蓝牙设备

### 配对蓝牙设备

要将蓝牙设备连接至本装置，您需要将该设备与本装置配对。配对操作只需执行一次。您最多可以配对八台设备。


- 1 打开设备的蓝牙功能。
- 2 用本设备搜索蓝牙设备。
- 3 选择配对列表中的“CID2680”。
- 4 输入默认密码“0000”。
  - ↳ 如果配对成功。将显示通话记录。





## 打电话

- 1 将电话与本装置配对。
- 2 轻触屏幕左上角以显示主菜单。
- 3 轻触 [蓝牙]。  
↳ 将显示蓝牙菜单。



- 4 轻触 ▲ 或 ▼ 以选择配对的电话，然后轻触 .
- 5 轻触 ▲ 或 ▼ 从下面的列表中搜索电话号码：

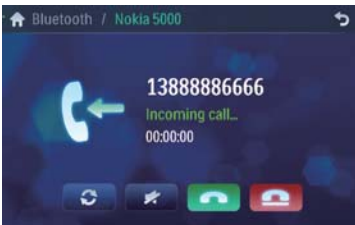


或轻触  直接拨打电话号码，然后轻触  拨号。

## 接听电话

默认情况下，将自动接听所有来电。

- 1 如有来电，屏幕上的 [来电...] 将闪烁。对着蓝牙麦克风讲话。



- 2 通话结束时，轻触  (红色) 可终止通话。

## 提示

- 您可通过将 [自动应答] 设置为 [关闭] 状态以自动接听电话。

