

Register your product and get support at
www.philips.com/welcome

HTS9520



PHILIPS

สารบัญ

1 คำประกาศ	2	6 เปลี่ยนการตั้งค่า	18
ลิขสิทธิ์	2	เข้าใช้เมนูตั้งค่า	18
เกี่ยวกับ Progressive Scan	2	เปลี่ยนการตั้งค่าวิดีโอ	18
ซอฟต์แวร์โอเพนซอร์ส	2	เปลี่ยนการตั้งค่าเสียง	19
เครื่องหมายการค้า	2	ตั้งค่าเครือข่าย	19
		ตั้งค่า EasyLink	19
		เปลี่ยนการตั้งค่าที่กำหนดเอง	20
		เปลี่ยนการตั้งค่าขั้นสูง	20
2 ข้อสำคัญ	4	7 อัปเดตซอฟต์แวร์	21
ความปลอดภัย	4	ตรวจสอบเวอร์ชันซอฟต์แวร์	21
การดูแลรักษาผลิตภัณฑ์	4	อัปเดตซอฟต์แวร์จากเครือข่าย	21
การทิ้งผลิตภัณฑ์และแบตเตอรี่เก่าของคุณ	5	อัปเดตซอฟต์แวร์จาก USB	21
3 โสมเรียเตอร์ของคุณ	5	8 ข้อมูลจำเพาะผลิตภัณฑ์	22
ตัวเครื่อง	5	9 วิธีแก้ไขปัญหา	23
รีโมทคอนโทรล	6	10 ดับนี้	25
4 เชื่อมต่อโสมเรียเตอร์ของคุณ	7		
ข้อต่อ	7		
เชื่อมต่อกับทีวี	8		
เชื่อมต่อเสียงจากทีวีหรืออุปกรณ์อื่น	9		
เชื่อมต่อโมดูลไร้สาย	10		
เชื่อมต่อเครือข่ายคอมพิวเตอร์และอินเทอร์เน็ต	10		
เชื่อมต่ออะแดปเตอร์ USB ไร้สาย	10		
5 ใช้โสมเรียเตอร์ของคุณ	11		
ก่อนเริ่มการใช้งาน	11		
การเข้าสู่เมนูหลัก	11		
เลือกเสียงของคุณ	11		
การเล่นแผ่นดิสก์	12		
ใช้ Bonus View บน Blu-ray	13		
เข้าใช้ BD-Live บน Blu-ray	13		
เล่นจากอุปกรณ์เก็บข้อมูลแบบ USB	14		
คุณสมบัติการเล่นเพิ่มเติมของดิสก์หรือ USB	14		
เล่นจาก PC (ลิงค์เครือข่าย DLNA)	15		
เบราส์ Net TV	15		
เล่นจากวิทยุ	16		
เล่นเสียงจากทีวีหรืออุปกรณ์อื่น	17		
เล่นจากเครื่องเล่น MP3	17		
เล่นจาก iPod หรือ iPhone	17		
การใช้งาน Philips EasyLink	18		

1 คำประกาศ

ลิขสิทธิ์



Be responsible
Respect copyrights

ผลิตภัณฑ์นี้มีเทคโนโลยีที่ได้รับการคุ้มครองลิขสิทธิ์ซึ่งได้รับการคุ้มครองโดยวิธีการเรียกของทรัพย์สินทางปัญญา ของสหรัฐอเมริกาและสิทธิในทรัพย์สินทางปัญญา อื่นๆ ของ Macrovision Corporation และบริษัทอื่นๆ ที่เป็นเจ้าของ การใช้เทคโนโลยีที่ได้รับการคุ้มครอง ลิขสิทธิ์นี้จะต้องได้รับการอนุญาตจาก Macrovision Corporation และจะต้องเป็นการใช้ภายในที่อยู่อาศัยและสถานที่อื่นๆ ซึ่งจำกัดการรับชมเท่านั้น ทั้งนี้ นอกจากจะอนุญาตเป็นการเฉพาะโดย Macrovision Corporation ห้ามทำวิศวกรรมย้อนกลับหรือถอดแยก ประกอบ

เกี่ยวกับ Progressive Scan

โปรดทราบว่าที่วัดความละเอียดสูงบางรุ่นเท่านั้นที่สามารถใช้งานร่วมกับผลิตภัณฑ์นี้ได้อย่างสมบูรณ์ และอาจทำให้การแสดงผลภาพบนหน้าจอผิดเพี้ยน ในกรณีปัญหาของภาพ Progressive Scan 525 หรือ 625 ขอแนะนำให้ผู้ใช้สวิตซ์การเชื่อมต่อไปที่เอาต์พุต 'ความละเอียดมาตรฐาน' หากมีคำถามเกี่ยวกับชุดทีวีที่สามารถใช้งานร่วมกับเครื่องเล่นดีวีดีรุ่น 525p และ 625p โปรดติดต่อศูนย์บริการลูกค้าของเรา

ซอฟต์แวร์โอเพนซอร์ส

ผลิตภัณฑ์ของคุณมีซอฟต์แวร์โอเพนซอร์ส Philips จึงขอชี้แจงไว้ ณ ที่นี้ว่า เมื่อมีการร้องขอ บริษัทจะส่งมอบหรือเปิดเผยสำเนาของซอร์สโค้ดทั้งหมดของซอฟต์แวร์ดังกล่าวที่เครื่องสามารถอ่านได้โดยใช้สื่อที่ใช้กันโดยทั่วไปในการแลกเปลี่ยนซอฟต์แวร์ โดยจะมีการเรียกเก็บค่าใช้จ่ายไม่เกินต้นทุนจริงที่ใช้ในการแจกจ่ายซอร์สโค้ดนั้น ข้อเสนอแนะจะมีผลใช้ได้เป็นระยะเวลา 3 ปี นับจากวันที่ซื้อผลิตภัณฑ์นี้

หากต้องการขอรับซอร์สโค้ด โปรดติดต่อ

Program Manager - Home Audio BU AVM

Innovation Site Singapore

Philips Electronics Singapore Pte Ltd

620A, Lorong 1 Toa Payoh,

Singapore 319762

เครื่องหมายการค้า



BONUSVIEW™

'BD LIVE' และ 'BONUSVIEW'

เป็นเครื่องหมายการค้าของ Blu-ray Disc Association



Java และเครื่องหมายการค้า Java อื่นและโลโก้ก็เป็นเครื่องหมายการค้าจดทะเบียนของ Sun Microsystems, Inc. ในประเทศสหรัฐอเมริกาและ/หรือในประเทศอื่น ๆ

AVCHD™

โลโก้ 'AVCHD' และ 'AVCHD'

เป็นเครื่องหมายการค้าของ Matsushita Electric Industrial Co., Ltd และ Sony Corporation

x.v.Colour

'x.v.Colour' เป็นเครื่องหมายการค้าของ Sony Corporation

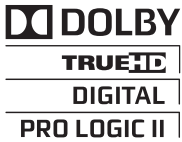


DLNA® โลโก้ DLNA และ DLNA CERTIFIED®

เป็นเครื่องหมายการค้า, เครื่องหมายบริการ, หรือเครื่องหมายรับรองของ Digital Living Network Alliance

dts-hd
Master Audio
Essential

ผลิตภายใต้ใบอนุญาตการจดสิทธิบัตรในสหรัฐอเมริกา สิทธิบัตรที่ : 5,451,942; 5,956,674; 5,974,380; 5,978,762; 6,226,616; 6,487,535; 7,392,195; 7,272,567; 7,333,929; 7,212,872 และสิทธิบัตรอื่นๆ ที่ ทั่วโลกและในสหรัฐอเมริกาที่ ออกแล้วหรือรอดำเนินการอยู่ DTS และสัญลักษณ์เป็นเครื่องหมายการค้าจดทะเบียน, และ DTS-HD, และ DTS-HD Master Audio | Essential และโลโก้ DTS เป็นเครื่องหมายการค้าของ DTS, Inc. ผลิตภัณฑ์รวมถึงซอฟต์แวร์ © DTS, Inc. สงวนลิขสิทธิ์



ผลิตรายได้ลิขสิทธิ์ จาก Dolby Laboratories
Dolby, Pro Logic และสัญลักษณ์ double-D
เป็นเครื่องหมายการค้าของ Dolby Laboratories



DivX® และ DivX Ultra® เป็น
เครื่องหมายการค้าจดทะเบียนของ DivX, Inc.
และสามารถใช้ได้ภายใต้ลิขสิทธิ์
DivX Ultra® ได้รับการรับรองให้เล่นวิดีโอ DivX® ด้วย
คุณสมบัติขั้นสูงและเนื้อหาพรีเมียม
เกี่ยวกับวิดีโอ DIVX: DivX® เป็นรูปแบบวิดีโอ
อรรถสิทธิ์ที่สร้างขึ้นโดย DivX, Inc. อุปกรณ์
นี้ได้รับการรับรองอย่างเป็นทางการจาก DivX
ที่สามารถเล่นวิดีโอ DivX ได้ โปรดเยี่ยมชม [www.
divx.com](http://www.divx.com) สำหรับข้อมูลเพิ่มเติมและเครื่องหมายขอ
พัตแวร์เพื่อแปลงไฟล์ของคุณให้เป็นวิดีโอ DivX
เกี่ยวกับ DIVX VIDEO-ON-DEMAND: อุปกรณ์
DivX® ที่ได้รับการรับรองต้องลงทะเบียนเพื่อ
เล่นเนื้อหา DivX Video-on-Demand (VOD)
ได้ ในการสร้างรหัสลงทะเบียนให้ค้นหาส่วน DivX
VOD ในเมนูตั้งค่าอุปกรณ์ของคุณไปที่ [vod.divx.
com](http://vod.divx.com) โดยใช้รหัสนี้ เพื่อดำเนินการในขั้นตอนลงทะเบียน
ลงทะเบียนให้เสร็จสมบูรณ์ และเรียนรู้เพิ่มเติมเกี่ยวกับวิดีโอ
DivX VOD



Windows Media และโลโก้ Windows
เป็นเครื่องหมาย
การค้าหรือเครื่องหมายการค้าจดทะเบียนของ
Microsoft Corporation ในสหรัฐอเมริกาและ/
หรือประเทศอื่น ๆ



HDMI และโลโก้ HDMI และอินเตอร์เฟซ High-
Definition Multimedia เป็นเครื่องหมายการค้าหรือ
เครื่องหมายการค้าจดทะเบียนของ HDMI licensing
LLC



โลโก้ USB-IF เป็นเครื่องหมายการค้าของ Universal
Serial Bus Implementers Forum, inc.



2 ข้อสำคัญ

อ่านและทำความเข้าใจคำแนะนำทั้งหมดก่อนที่คุณจะเริ่มใช้ไฮมเซียเตอร์ กรณีที่ความเสียหายเกิดขึ้นจากความผิดพลาดในการปฏิบัติตามคำแนะนำ การรับประกันจะไม่มีผลใช้งาน

ความปลอดภัย

ความเสี่ยงของการเกิดไฟฟ้าช็อตหรือเพลิงไหม้!

- ห้ามไม่ให้ผลิตภัณฑ์หรืออุปกรณ์เสริมเปียกฝนหรือน้ำ ห้ามวางภาชนะที่มีของเหลว เช่น แจกัน ใกล้กับผลิตภัณฑ์ หากน้ำกระเซ็นลงบนหรือในผลิตภัณฑ์ ให้ถอดปลั๊กไฟออกทันที ติดต่อบริการลูกค้าของ Philips เพื่อตรวจสอบผลิตภัณฑ์ก่อนเริ่มใช้
- ห้ามวางผลิตภัณฑ์และอุปกรณ์เสริม ริมทคอนโทรลไว้ใกล้กับเปลวไฟหรือแหล่งกำเนิดความร้อนใดๆ รวมถึงแสงอาทิตย์โดยตรง
- ห้ามใส่วัตถุใดๆ ลงในช่องระบายความร้อนหรือช่องที่ เปิดได้อื่นๆ บนผลิตภัณฑ์
- หากใช้ปลั๊กไฟหลักหรือตัวเชื่อมต่ออุปกรณ์อื่นในขณะที่ ยกเลิกการเชื่อมต่อกับที่วู อุปกรณ์ที่ ยกเลิกการเชื่อมต่อจะยังคงพร้อมใช้งานอยู่
- ถอดปลั๊กไฟออกจากเต้าเสียบก่อนเกิดพายุฟ้าผ่า
- เมื่อถอดปลั๊กหรือเชื่อมต่อสายไฟ ให้ดึงที่ ตัวปลั๊กไฟ อย่างดีที่ สาย

ความเสี่ยงของการเกิดไฟฟ้าลัดวงจรหรือเพลิงไหม้!

- ก่อนที่คุณจะเชื่อมต่อผลิตภัณฑ์กับเต้าเสียบไฟ ตรวจสอบให้แน่ใจว่าแรงดันไฟฟ้าตรงกับค่าที่พิมพ์บนด้านหลังหรือด้านข้างของผลิตภัณฑ์ อย่าเสียบปลั๊กไฟหากค่าแรงดันไฟฟ้าแตกต่างกัน

ความเสี่ยงต่อการบาดเจ็บหรือความเสียหายของไฮมเซียเตอร์!

- สำหรับผลิตภัณฑ์ที่สามารถตัดติตติตติได้ ให้ใช้เฉพาะตัวตัดติตติตติที่ ให้มาเท่านั้น งดตัดติตติตติตติเข้ากับผนังซึ่งสามารถรองรับน้ำหนักของผลิตภัณฑ์และตัวตัดติตติตติได้ Koninklijke Philips Electronics N.V. ไม่ขอรับผิดชอบใดๆ หากเกิดอุบัติเหตุ ได้รับบาดเจ็บ หรืออันตรายจากการตัดติตติตติตติตติตติที่ ไม่ถูกต้อง
- สำหรับลำโพงที่มีขาตั้ง ให้ใช้เฉพาะขาตั้งที่ ให้มาเท่านั้น วางลำโพงบนขาตั้งให้แน่นหนา วางขาตั้งที่ ประกอบแล้วบนพื้นราบ และได้รับระดับสม่ำเสมอที่สามารถรองรับน้ำหนักที่ วางของลำโพงและขาตั้งได้

- อย่าวางผลิตภัณฑ์หรือวัตถุใดบนสายไฟหรือบนอุปกรณ์ไฟฟ้าอื่น
- หากผลิตภัณฑ์ถูกขนลงในอุณหภูมิที่ต่ำกว่า 5°C ให้แกะกล่องผลิตภัณฑ์แล้วรอจนกระทั่งอุณหภูมิเท่ากับอุณหภูมิห้องก่อนที่จะเชื่อมต่อปลั๊กไฟ
- จะมีรังสีที่ มองไม่เห็นและมองไม่เห็นเมื่อเปิดเครื่อง หลีกเลี่ยงให้ห่างจากแสงสว่าง
- อย่าแตะเลนส์ออปติคัลของดิสก์ที่ อยู่ภายในช่องใส่ดิสก์

ความเสี่ยงของความร้อนสูง!

- ห้ามติดตั้งผลิตภัณฑ์ในพื้นที่ที่ จำกัด และควรให้มีพื้นที่ เหลือรอบผลิตภัณฑ์อย่างน้อยสี่ นิ้ว เพื่อให้อากาศระบายความร้อนได้ ตรวจสอบให้แน่ใจว่าพุ่มไม้หรือวัตถุอื่นไม่บังช่องระบายอากาศของตัวเครื่อง

ความเสี่ยงต่อการปนเปื้อน!

- อย่าใช้แบตเตอรี่ผสมกัน (เก่าและใหม่ หรือแบบคาร์บอนและอัลคาไลน์ อื่นๆ)
- ถอดแบตเตอรี่ ออกจากแบตเตอรี่หมด หรือไม่ได้ใช้งาน ริมทคอนโทรลเป็นเวลานาน
- แบตเตอรี่ มีสารเคมีอยู่ภายใน ต้องกำจัดทิ้ง อย่างถูกวิธี

การดูแลรักษาผลิตภัณฑ์

- อย่าใส่วัตถุใดๆ ที่ ไม่ใช่ดิสก์ลงในช่องใส่ดิสก์
- อย่าใส่ดิสก์ที่ ถูกรื้อหรือดิสก์ที่ แตกหักลงในช่องใส่ดิสก์
- นำดิสก์ออกจากช่องใส่ดิสก์หากคุณไม่ใช้ผลิตภัณฑ์เป็นเวลานาน
- ใช้ผ้าไมโครไฟเบอร์เท่านั้น ในการทำความสะอาดผลิตภัณฑ์

การทิ้งผลิตภัณฑ์และแบตเตอรี่เก่าของคุณ



ผลิตภัณฑ์ของคุณใช้วัสดุและส่วนประกอบที่มีคุณภาพสูงในการผลิต และสามารถนำไปรีไซเคิลหรือนำกลับมาใช้ใหม่ได้



ผลิตภัณฑ์ที่มีสัญลักษณ์รูปถังขยะและมีกากบาทขีดทับอยู่ คือผลิตภัณฑ์ที่อยู่ภายใต้ข้อบังคับ European Directive 2002/96/EC โปรดศึกษาระเบียบการในท้องถิ่นว่าด้วยการแยกเก็บผลิตภัณฑ์ไฟฟ้าและอิเล็กทรอนิกส์โปรดดำเนินการตามกฎระเบียบในท้องถิ่นและไม่ทิ้งผลิตภัณฑ์เก่าของคุณพร้อมกับขยะจากครัวเรือนโดยทั่วไป การทิ้งผลิตภัณฑ์ที่เก่าอย่างถูกวิธีจะช่วยป้องกันไม่ให้เกิดผลกระทบต่อสิ่งแวดล้อมและสุขภาพได้

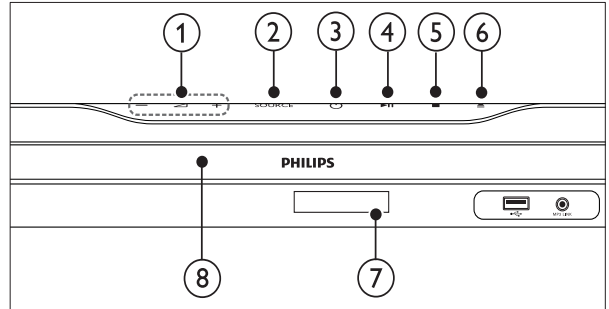


ผลิตภัณฑ์ของคุณมีแบตเตอรี่ภายใต้ European Directive 2006/66/EC ซึ่งไม่สามารถทิ้งรวมกับขยะจากครัวเรือนทั่วไปได้ โปรดศึกษาเกี่ยวกับกฎระเบียบในท้องถิ่นในการแยกแบตเตอรี่ เนื่องจากวิธีการทิ้งอย่างถูกวิธีจะช่วยป้องกันไม่ให้เกิดผลกระทบต่อสิ่งแวดล้อมและสุขภาพได้

3 โฮมเธียเตอร์ของคุณ

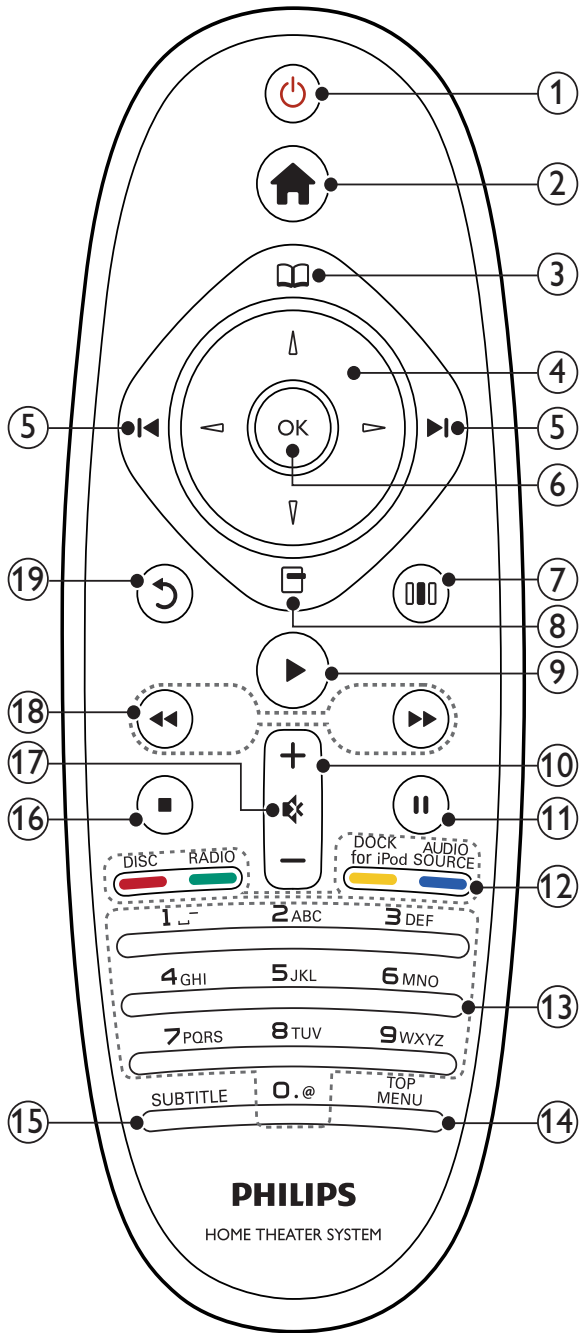
ขอแสดงความยินดีที่คุณสั่งซื้อผลิตภัณฑ์ของเรา และยินดีต้อนรับสู่ผลิตภัณฑ์ของ Philips! เพื่อให้คุณสามารถรับประโยชน์อย่างเต็มที่จากบริการที่ Philips มอบให้ โปรดลงทะเบียนโฮมเธียเตอร์ของคุณที่ www.philips.com/welcome

ตัวเครื่อง



- ① \triangle +/- (ระดับเสียง)
เพิ่มหรือลดระดับเสียง
- ② SOURCE
เลือกแหล่งเสียง/วิดีโอสำหรับโฮมเธียเตอร์
- ③ \circ (เปิดสแตนด์บาย)
เปิดโฮมเธียเตอร์หรือสวิตช์ไปยังโหมดสแตนด์บาย
- ④ $\blacktriangleright \parallel$ (เล่น/หยุดชั่วคราว)
เริ่มเล่น หยุดชั่วคราว หรือเล่นต่อ
- ⑤ \blacksquare (หยุด)
หยุดเล่น
- ⑥ \blacktriangle (เปิด/ปิด)
เปิดหรือปิดช่องใส่แผ่นดิสก์
- ⑦ แผงการแสดงผล
- ⑧ ช่องใส่แผ่นดิสก์

รีโมทคอนโทรล



- ① **⏻ (เปิดสแตนด์บาย)**
 - เปิดโฮมเธียเตอร์หรือสวิตช์ไปที่ สแตนด์บาย
 - เมื่อใช้งาน EasyLink ให้กดค้างไว้อย่างน้อยสามวินาทีเพื่อสวิตช์อุปกรณ์ที่สามารถใช้ร่วมกับ HDMI CEC ที่เชื่อมต่อทั้งหมดเข้าสู่โหมดสแตนด์บาย

- ② **🏠 (หน้าหลัก)**
เข้าสู่เมนูหลัก
- ③ **📖 (เมนูดีสก์)**
เข้าถึงหรือ ออกจากเมนูดีสก์
- ④ **📖 (เมนูดีสก์)**
 - เลือกดูเมนูต่างๆ
 - ในโหมดวิทยุ กดซ้ายหรือขวาเพื่อรีเซ็ตหน้าจออัตโนมัติ
- ⑤ **⏮ / ⏭ (ก่อนหน้า/ถัดไป)**
 - ข้ามไปยังเพลง บท หรือไฟล์ก่อนหน้าหรือถัดไป
 - ในโหมดวิทยุ เลือกสถานีวิทยุที่ตั้งไว้ล่วงหน้า
- ⑥ **OK**
ยืนยันการป้อนหรือการเลือก
- ⑦ **🔊 (ตัวเลือกเสียง)**
เข้าใช้หรือ ออกจากตัวเลือกเสียงที่มีหลากหลาย
- ⑧ **📖 (ตัวเลือก)**
 - เข้าใช้ตัวเลือกการเล่นอื่นเพื่อมีมติขณะกำลังเล่น
 - ในโหมดวิทยุ ตั้งโปรแกรมสถานีวิทยุ
- ⑨ **▶ (เล่น)**
เริ่มเล่นหรือเล่นต่อ
- ⑩ **+/- (ระดับเสียง)**
เพิ่มหรือลดระดับเสียง
- ⑪ **⏸ (หยุดชั่วคราว)**
หยุดเล่นชั่วคราว
- ⑫ **ปุ่มแหล่งที่มา / ปุ่มสี**
 - ดีสก์ Blu-ray: เลือกงานหรือตัวเลือก
 - **AUDIO SOURCE:** เลือกต้นฉบับอินพุตสัญญาณเสียง
 - **DOCK for iPod:** สวิตช์ไปที่ Philips Dock สำหรับ iPod/iPhone
 - **RADIO (วิทยุ):** สวิตช์ไปที่ วิทยุ FM
 - **DISC:** สวิตช์ไปยังแหล่งที่มาของดีสก์
- ⑬ **ปุ่มตัวอักษรและตัวเลข**
ป้อนค่าหรือตัวอักษร (ใช้การป้อนเหมือน SMS)
- ⑭ **TOP MENU**
เข้าใช้เมนูหลักของดีสก์วิดีโอ
- ⑮ **SUBTITLE**
เลือกภาษาบทบรรยายสำหรับวิดีโอ

- ①⑥ ■ (หยุด)
 - หยุดเล่น
 - ในโหมดวิทยุ
ลบสถานีวิทยุที่ตั้งไว้ปัจจุบัน
- ①⑦ * (ปิดเสียง)
ปิดเสียงหรือคืนค่าระดับเสียง
- ①⑧ ◀▶ (ย้อนกลับอย่างรวดเร็ว/ไปข้างหน้าอย่างรวดเร็ว)
เดินหน้าหรือย้อนกลับอย่างรวดเร็ว กดซ้ำหลายครั้งเพื่อเปลี่ยนความเร็วในการค้นหา
- ①⑨ ๖ (ด้านหลัง)
กลับสู่หน้าจอเมนูก่อนหน้า

4 เชื่อมต่ออินเทอร์เน็ตของคุณ

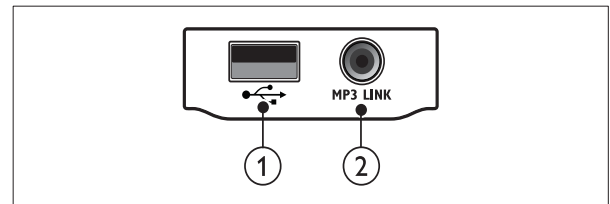
ส่วนนี้ช่วยคุณในการเชื่อมต่ออินเทอร์เน็ตของคุณเข้ากับทีวีและอุปกรณ์อื่น การเชื่อมต่อพื้นฐานของอินเทอร์เน็ตที่มีอุปกรณ์เสริมมีให้ในคู่มือการใช้งานอย่างย่อ สำหรับคู่มือแบบอินเตอร์แอคทีฟ โปรดดูที่ www.connectivityguide.philips.com

หมายเหตุ

- อ้างอิงไปยังข้อมูลผลิตภัณฑ์ที่ด้านหลังหรือด้านล่างของผลิตภัณฑ์เพื่อดูข้อมูลจำเพาะและอัตรากระแสไฟฟ้าที่ใช้
- ก่อนที่คุณจะเชื่อมต่อหรือเปลี่ยนแปลงการเชื่อมต่อ ตรวจสอบให้แน่ใจว่าได้ยกเลิกการเชื่อมต่ออุปกรณ์จากปลั๊กไฟแล้ว

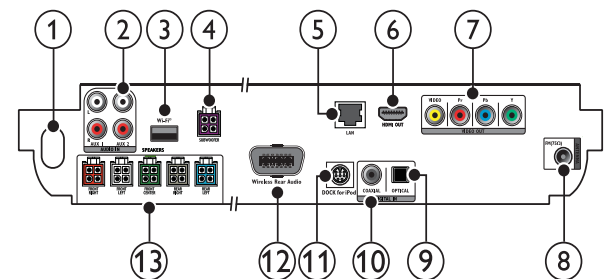
ข้อต่อ

ช่องเสียบด้านหน้า



- ① USB
อินพุตเสียง วิดีโอหรือภาพจากอุปกรณ์เก็บข้อมูลแบบ USB
- ② MP3 LINK
อินพุตเสียงจากเครื่องเล่น MP3

ข้อต่อด้านหลัง



- ① AC MAINS~
เชื่อมต่อกับแหล่งจ่ายไฟ
- ② AUDIO IN-AUX 1/AUX 2
เชื่อมต่อกับเอาต์พุตเสียงอะนาล็อกบนทีวีหรืออุปกรณ์อะนาล็อก

- ③ **Wi-Fi®**
เชื่อมต่อด้วยอะแดปเตอร์ USB ไร้สาย (รุ่น: Philips WUB1110, แยกจำหน่าย)
- ④ **SUBWOOFER**
เชื่อมต่อด้วยซับวูฟเฟอร์ที่ให้มา
- ⑤ **LAN**
เชื่อมต่อด้วยอินพุต LAN บนบรอดแบนด์โมเด็มหรือเราเตอร์
- ⑥ **HDMI OUT**
เชื่อมต่อด้วยอินพุต HDMI บนทีวี
- ⑦ **VIDEO OUT**
เชื่อมต่อด้วยอินพุตวิดีโอบนทีวี
- ⑧ **ANTENNA FM 75Ω**
อินพุตเสียงจากเสาอากาศ สายเคเบิล หรือดาวเทียม
- ⑨ **DIGITAL IN-OPTICAL**
เชื่อมต่อด้วยเอาต์พุตเสียงออปติคัลบนทีวีหรืออุปกรณ์ดิจิทัล
- ⑩ **DIGITAL IN-COAXIAL**
เชื่อมต่อด้วยเอาต์พุตเสียงโคแอกเชียลบนทีวีหรืออุปกรณ์ดิจิทัล
- ⑪ **DOCK for iPod**
เชื่อมต่อด้วย Philips Dock สำหรับ iPod/iPhone (แยกจำหน่าย)
- ⑫ **Wireless Rear Audio**
เชื่อมต่อโมดูล ไร้สายของ Philips (แยกจำหน่าย)
- ⑬ **SPEAKERS**
เชื่อมต่อด้วยลำโพงที่ให้มา

เชื่อมต่อทีวี

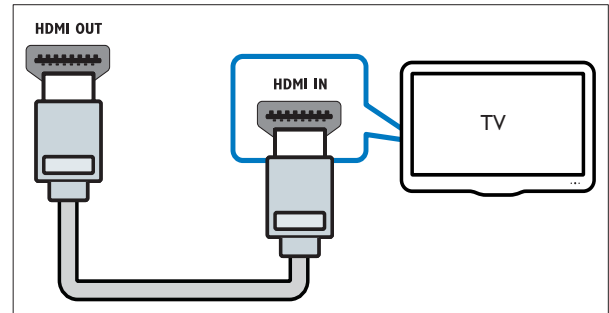
เชื่อมต่อโฮมเธียเตอร์เข้ากับทีวีได้โดยตรงผ่านการเชื่อมต่อหนึ่งช่องทางจากหัวเสียบต่อไปนี้ (จากวิดีโอคุณภาพสูงสุดถึงคุณภาพพื้นฐาน):

- ① HDMI
- ② วิดีโอ Component
- ③ Composite Video

ตัวเลือกที่ 1: เชื่อมต่อทีวีผ่าน HDMI

หมายเหตุ

- หาก HDTV มีขั้วต่อ DVI ให้เชื่อมต่อโดยใช้อะแดปเตอร์ HDMI/DVI
- หากทีวีรองรับ EasyLink HDMI CEC ควบคุมโฮมเธียเตอร์และทีวีด้วยรีโมทคอนโทรล (โปรดดูที่ 'การใช้งาน Philips EasyLink' ในหน้า 18)

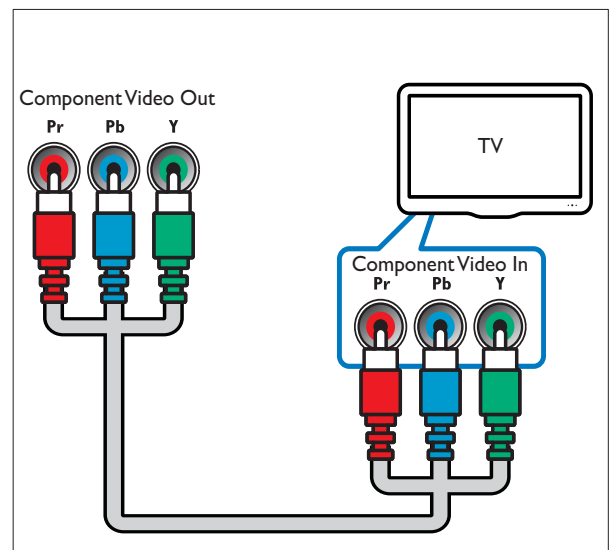


ตัวเลือกที่ 2: เชื่อมต่อทีวีผ่าน YPbPr (วิดีโอ Component)

หมายเหตุ

- สายวิดีโอ Component หรือหัวเสียบมัลติบาย Y Cb Cr หรือ YUV

(ไม่มีให้)

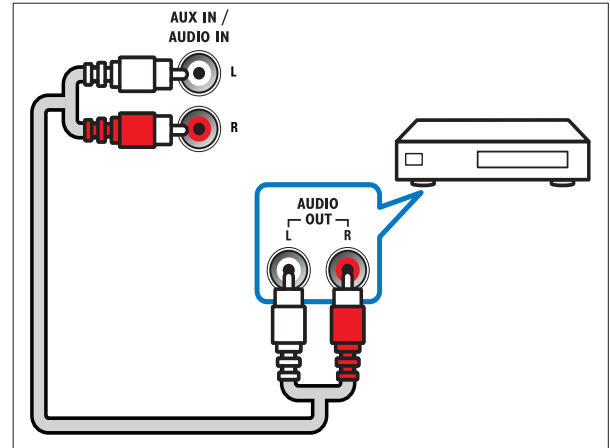
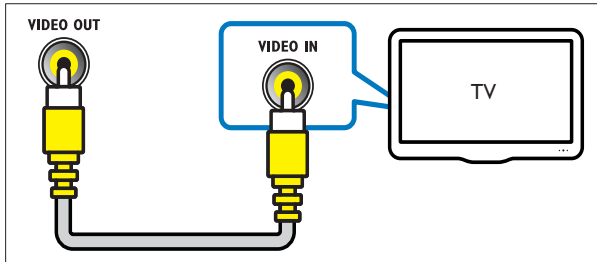


ตัวเลือกที่ 3: เชื่อมต่อกับทีวีผ่าน Composite Video (CVBS)

หมายเหตุ

- สาย Composite Video หรือหัวเสียบอาจมีป้าย AV IN, VIDEO IN, COMPOSITE หรือ BASEBAND

(ไม่มีให้)

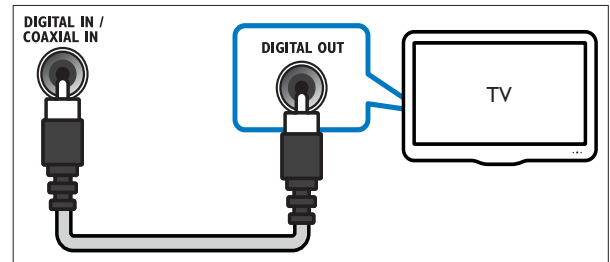


ตัวเลือกที่ 2: เชื่อมต่อเสียงผ่านสายโคแอกเชียล

หมายเหตุ

- สายโคแอกเชียลหรือตัวหัวเสียบอาจติดป้าย COAXIAL/DIGITAL OUT หรือ SPDIF OUT

(ไม่มีให้)



เชื่อมต่อเสียงจากทีวีหรืออุปกรณ์อื่น

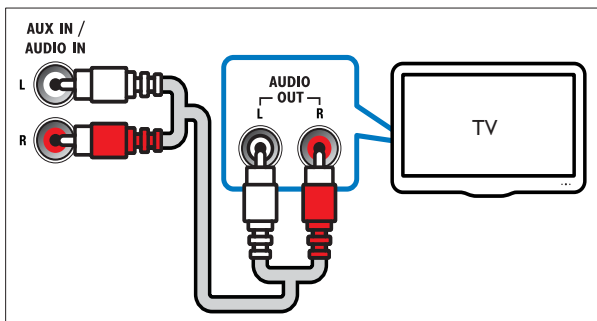
ใช้โอมนีเรียดอร์ของคุณเพื่อเล่นเสียงจากทีวีหรืออุปกรณ์อื่น เช่น กล้องสัญญาณเคเบิล

เคล็ดลับ

- กด AUDIO SOURCE ซ้ำหลายครั้งเพื่อเลือกเอาต์พุตเสียงของการเชื่อมต่อของคุณ

ตัวเลือกที่ 1: เชื่อมต่อเสียงผ่านสายสัญญาณเสียงอะนาล็อก

(ไม่มีให้)

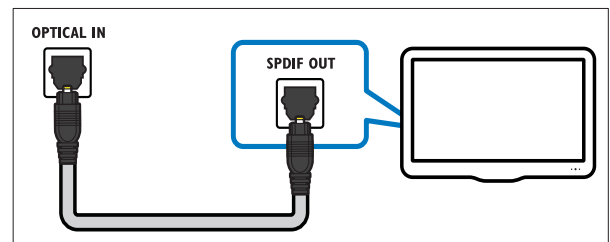


ตัวเลือกที่ 3: เชื่อมต่อเสียงผ่านสายออปติคอลลิจิตอล

หมายเหตุ

- สายออปติคอลลิจิตอลหรือหัวเสียบอาจมีป้าย SPDIF OUT หรือ OPTICAL OUT

(ไม่มีให้)

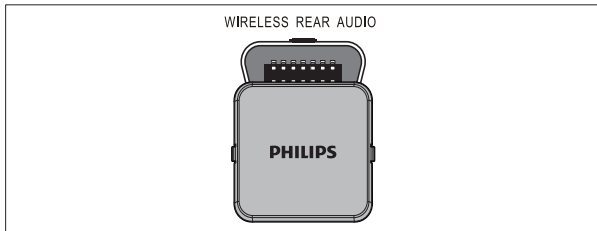


เชื่อมต่อโมดูลไร้สาย

หมายเหตุ

- เมื่อคุณเชื่อมต่อและเปิดสวิตช์โมดูลไร้สาย ลำโพงด้านหลังของโฮมเธียเตอร์จะถูกปิดเสียงและเสียงเซอร์ราวด์ด้านหลังจะส่งออกไปที่ ลำโพงเซอร์ราวด์ไร้สาย

(ไม่มีโมดูลไร้สาย)



เชื่อมต่อเครือข่ายคอมพิวเตอร์และอินเทอร์เน็ต

เชื่อมต่อโฮมเธียเตอร์เข้ากับเครือข่ายคอมพิวเตอร์และเริ่มต้นความสนุก:

- เนื้อหาที่มีเดียที่สตรีมจากคอมพิวเตอร์ของคุณ**
คุณสามารถดูภาพ เล่นเพลงและดูไฟล์วิดีโอจากคอมพิวเตอร์ (โปรดดูที่ 'เล่นจาก PC (ลิงค์เครือข่าย DLNA)' ในหน้า 15) ของคุณ
- Net TV**
คุณสามารถ เบร่าส์บริการต่างๆ ของ Net TV (โปรดดูที่ 'เบร่าส์ Net TV' ในหน้า 15)
- อัปเดตซอฟต์แวร์**
คุณสามารถอัปเดตซอฟต์แวร์ของโฮมเธียเตอร์ผ่าน เครือข่าย (โปรดดูที่ 'อัปเดตซอฟต์แวร์จากเครือข่าย' ในหน้า 21)

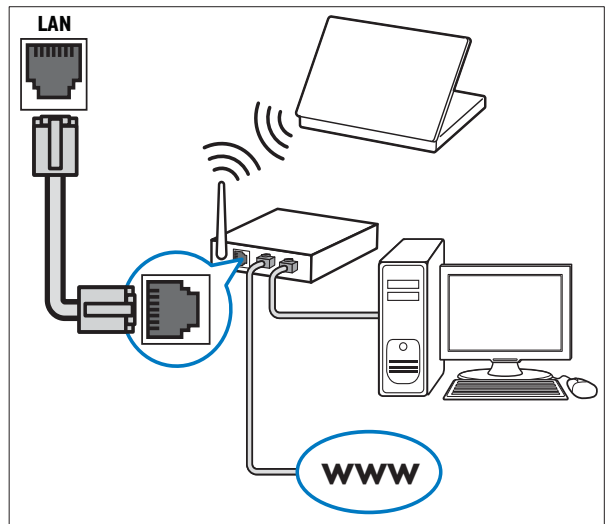
สิ่งที่คุณต้องมี:

- เราเตอร์เครือข่าย (ที่มี DHCP เปิดใช้งาน)
- เครื่องคอมพิวเตอร์ที่มีซอฟต์แวร์ Media Server ติดตั้งอยู่โปรดดูที่ 'ตั้งค่าซอฟต์แวร์ Media Server' ในหน้า 15) คอมพิวเตอร์ต้องเชื่อมต่อกับเราเตอร์เครือข่ายผ่านการเชื่อมต่อเครือข่ายไร้สาย (โปรดดูที่ 'เชื่อมต่ออะแดปเตอร์ USB ไร้สาย' ในหน้า 10) หรือมีสาย
- สายเคเบิลเครือข่าย (RJ45 สายตรง)
- สำหรับ Net TV และการอัปเดตซอฟต์แวร์ ควรตรวจสอบให้แน่ใจว่าเราเตอร์เครือข่ายสามารถเข้าถึงอินเทอร์เน็ตได้และไม่ถูกจำกัดด้วยไฟร์วอลล์หรือระบบรักษาความปลอดภัยอื่น

ข้อควรระวัง

- โปรดศึกษาเราเตอร์เครือข่าย ซอฟต์แวร์ Media Server และหลักการของระบบเครือข่ายให้เข้าใจก่อนที่ จะเชื่อมต่อโฮมเธียเตอร์เข้ากับเครือข่ายคอมพิวเตอร์ หากจำเป็น ให้อ่านเอกสารประกอบที่มาพร้อมกับคอมพิวเตอร์ของเครือข่าย Philips ไม่รับประกันความสูญเสีย ความเสียหาย หรือการเสียหายของข้อมูล

(ไม่มีให้)



เชื่อมต่ออะแดปเตอร์ USB ไร้สาย

ใช้อะแดปเตอร์ USB ไร้สาย (รุ่น: PHILIPS WUB1110) และตั้งค่าเครือข่ายไร้สาย (โปรดดูที่ 'ตั้งค่าเครือข่าย' ในหน้า 13)



5 ใช้โฮมเธียเตอร์ของคุณ

ในส่วนนี้จะช่วยให้คุณใช้โฮมเธียเตอร์เพื่อเล่นสื่อจากแหล่งต่างๆ ได้หลากหลาย

ก่อนเริ่มการใช้งาน

ให้ตรวจสอบว่าคุณได้:

- ทำการเชื่อมต่อที่จำเป็นซึ่งอธิบายไว้ในคู่มือการใช้งานอย่างรวดเร็ว
- ตั้งค่าครั้งแรกให้เสร็จสมบูรณ์ การตั้งค่าครั้งแรกจะปรากฏขึ้นเมื่อคุณเปิดโฮมเธียเตอร์เป็นครั้งแรก หากคุณไม่ทำการตั้งค่าให้เสร็จสมบูรณ์ เครื่องจะแจ้งให้คุณตั้งค่าให้เสร็จสมบูรณ์ทุกครั้งที่คุณเปิดโฮมเธียเตอร์
- สวิตช์ทีวีไปยังแหล่งที่ถูกต้องสำหรับโฮมเธียเตอร์

การเข้าสู่เมนูหลัก

เมนูหลักช่วยให้คุณเข้าใช้อุปกรณ์ที่เชื่อมต่อด้วยเสียงและวิดีโอ และคุณสมบัติอื่นๆ ได้ง่าย

- กด **⬢** (หน้าหลัก)
 - ➔ เมนูหลักปรากฏขึ้น
- กด **ปุ่มนาฬิกา** และ **OK** เพื่อเลือกดังนี้:
 - [เล่นดีสก์]**: เริ่มเล่นดีสก์
 - [เบราส์ USB]**: เข้าดูรายชื่อเนื้อหาของอุปกรณ์จัดเก็บ USB ที่เชื่อมต่ออยู่
 - [เบราส์ iPod]**: เข้าใช้เนื้อหาเบราส์ของ iPod หรือ iPhone ที่เชื่อมต่อ
 - [เบราส์ PC]**: เข้าดูรายชื่อเนื้อหาของเครื่องข่าย PC ที่เชื่อมต่ออยู่
 - [เบราส์ Net TV]**: เข้าใช้ Net TV
 - [ตั้งค่า]**: เข้าเมนูต่างๆ เพื่อเปลี่ยนการตั้งค่าภาพ เสียง และการตั้งค่าอื่นๆ
 - [ดูผู้ใช้]**: เริ่มต้นดูผู้ใช้อิเล็กทรอนิกส์

เลือกเสียงของคุณ

ส่วนนี้จะช่วยให้คุณเลือกเสียงที่คุณต้องการสำหรับวิดีโอและเพลง

- กด **000** (ตัวเลือกเสียง)
- กด **ปุ่มนาฬิกา** (ซ้าย/ขวา) เพื่อเข้าใช้ตัวเลือกเสียง

สัมผัสประสบการณ์เสียง	คำอธิบาย
AUTO VOLUME (ระดับเสียงอัตโนมัติ)	ตั้งค่าสัญญาณเอาต์พุตต่อเนื่องที่ เอาต์พุตของลำโพง ตัวเลือกนี้ เหมาะที่สุดสำหรับอินพุตเสียงทีวีซึ่งโดยปกติแล้วระดับสัญญาณเพื่อการฟังจะสูงกว่าเนื้อหา
SOUND (เสียง)	เลือกโหมดเสียง
SURROUND (เซอร์ราวด์)	เลือกเสียงเซอร์ราวด์หรือเสียงสเตอริโอ
TREBLE (เสียงแหลม)	ปรับเอาต์พุตความถี่สูง
MID (กลาง)	ปรับเอาต์พุตความถี่กลาง
BASS (เบส)	ปรับเอาต์พุตความถี่ต่ำ
AUDIO SYNC	ดีเลย์เสียงเพื่อให้ตรงกับวิดีโอ

- เลือกตัวเลือก แล้วกด **OK**
- กด **๖** (ตัวด้านหลัง) เพื่อออก หากคุณไม่กดปุ่มภายในห้าวินาที ระบบจะออกจากเมนูโดยอัตโนมัติ

เปลี่ยนระดับเสียงอัตโนมัติ

เลือกระดับเสียงซึ่งเอาต์พุตจากทีวีหรืออุปกรณ์อื่นไปยังโฮมเธียเตอร์

- กด **000** (ตัวเลือกเสียง)
- เลือก **AUTO VOLUME (ระดับเสียงอัตโนมัติ)** จากนั้นกด **OK**
- กด **ปุ่มนาฬิกา** (ขึ้น/ลง) เพื่อเลือก **ON (เปิด)** หรือ **OFF (ปิด)**
- กด **OK** เพื่อยืนยันสิ่งที่คุณเลือก

เปลี่ยนโหมดเสียง

เลือกกำหนดโหมดเสียงเพื่อให้อันเหมาะกับวีดีโอหรือเพลง

- 1 กด **000** (ตัวเลือกเสียง)
- 2 เลือก **SOUND** (เสียง) จากนั้น กด **OK**
- 3 กด **ปุ่ม** **มनावิกेत** (ขึ้น/ลง) เพื่อเลือกการตั้งค่าต่อไปนี้ :
 - **ACTION/ROCK** : เพิ่มช่วงต่ำและสูง เหมาะสำหรับภาพยนตร์แอ็คชั่นและเพลงร็อคหรือป๊อป
 - **DRAMA/JAZZ** : ลบช่วงกลางและสูง เหมาะสำหรับภาพยนตร์ดราม่าและเพลงแจ๊ส
 - **GAMING/PARTY** : ช่วงต่ำปานกลางและช่วงกลางแรง เหมาะสำหรับวีดีโอเกมและปาร์ตี้
 - **CONCERT/CLASSIC** : เสียงกลาง เหมาะสำหรับคอนเสิร์ตการแสดงสดและเพลงคลาสสิก
 - **SPORTS** : ช่วงกลางปานกลางและเอฟเฟกต์เซอร์ราวด์เพื่อให้อันได้เสียงร้องชัดเจนและสร้างบรรยากาศของความสนุกสนานแบบสดๆ
 - **NEWS** : ช่วงกลางที่เพิ่มขึ้นเพื่อให้อันได้เสียงร้องและเสียงพูดชัดเจน
- 4 กด **OK** เพื่อยืนยันสิ่งที่เลือก

เปลี่ยนโหมดเสียงเซอร์ราวด์

สัมผัสประสบการณ์เสียงที่ดื่มด่ำด้วยโหมดเสียงเซอร์ราวด์

- 1 กด **000** (ตัวเลือกเสียง)
- 2 เลือก **SURROUND** (เซอร์ราวด์) จากนั้น กด **OK**
- 3 กด **ปุ่ม** **มनावิกेत** (ซ้าย/ขวา) เพื่อเลือกการตั้งค่าต่อไปนี้ :
 - **360SOUND** (เสียงรอบด้าน 360 องศา) : โหมดเสียงเซอร์ราวด์ 9.1 ให้ประสบการณ์เสียงระดับโรงภาพยนตร์ที่ดีที่สุด
 - **360SOUND STEREO** (เสียงสเตอริโอรอบด้าน 360 องศา) : โหมดสเตอริโอที่เพิ่มประสิทธิภาพ 4.1 แชนเนล
 - **STEREO** : เสียงสเตอริโอสองแชนเนล เหมาะสำหรับการฟังเพลง
 - **MULTI-CH** (หลายช่อง) : ระบบเสียง 5.1 แชนเนลแบบดั้งเดิมสำหรับเสียงระดับโรงภาพยนตร์เพื่อการผ่อนคลายยิ่งขึ้น
- 4 กด **OK** เพื่อยืนยันสิ่งที่เลือก

เปลี่ยนเสียงแหลม กลางและเบส

เปลี่ยนการตั้งค่าความถี่สูง (เสียงแหลม), ความถี่กลาง (กลาง) และความถี่ต่ำ (เบส) ของไฮมเธียเตอร์เพื่อให้อันเหมาะกับวีดีโอหรือเพลงของคุณ

- 1 กด **000** (ตัวเลือกเสียง)
- 2 เลือก **TREBLE** (เสียงแหลม), **MID** (กลาง) หรือ **BASS** (เบส) จากนั้น กด **OK**
- 3 กด **ปุ่ม** **มनावิกेत** (ขึ้น/ลง) เพื่อปรับระดับความถี่
- 4 กด **OK** เพื่อยืนยัน

ซิงโครไนซ์เสียงกับวีดีโอ

หากเสียงและวีดีโอไม่ได้รับการซิงโครไนซ์ คุณสามารถปรับเสียงเพื่อให้อันตรงกับวีดีโอ

- 1 กด **000** (ตัวเลือกเสียง)
- 2 เลือก **AUDIO SYNC** จากนั้น กด **OK**
- 3 กด **ปุ่ม** **มनावิกेत** (ขึ้น/ลง) เพื่อซิงค์เสียงกับวีดีโอ
- 4 กด **OK** เพื่อยืนยัน

การเล่นแผ่นดิสก์

ไฮมเธียเตอร์สามารถเล่นดิสก์ได้หลากหลายประเภท รวมถึงวีดีโอเสียงและสื่อที่ผสม (เช่น CD-R ที่มีภาพ JPEG และเพลง MP3)

- 1 ใส่ดิสก์ลงในไฮมเธียเตอร์
- 2 กด **DISC** หรือเลือก **[เล่นดิสก์]** ในเมนูหลักและกด **OK**
 - ↳ เล่นดิสก์หรือเมนูหลักดิสก์จะปรากฏขึ้น
- 3 กด **ปุ่ม** **มनावิกेत** เพื่อควบคุมการเล่น:

ปุ่ม	การดำเนินการ
ปุ่ม มनावิกेत	เลื่อนดูเมนู
OK	ยืนยันการป้อนหรือการเลือก
▶(เล่น)	เริ่มเล่นหรือเล่นต่อ
 	หยุดเล่นชั่วคราว
■	หยุดเล่น
◀ / ▶	ข้ามไปยังเพลง บท หรือไฟล์ก่อนหน้าหรือถัดไป
◀◀ / ▶▶	เดินหน้าหรือย้อนกลับอย่างรวดเร็ว กดซ้ำหลายครั้งเพื่อเปลี่ยนความเร็วในการค้นหา
▲/▼	หมุนภาพตามหรือทวนซ้ำนาฬิกา
SUBTITLE	เลือกภาษาบทบรรยายสำหรับวีดีโอ
☐ (เมนูดิสก์)	เข้าถึงหรือออกจากเมนูดิสก์
☐ (ตัวเลือก)	เข้าใช้ตัวเลือกการเล่นอื่นเพิ่มเติมขณะกำลังเล่น

ใช้ Bonus View บน Blu-ray

ดิสก์ Blu-ray ที่รองรับคุณสมบัติ Bonus View (หรือเรียกว่าระบบภาพซ้อน) จะช่วยให้คุณดูเนื้อหาพิเศษ เช่น ความเห็นของผู้กำกับได้ ขณะกำลังดูคุณสมบัติหลัก

- 1 หากจำเป็น ให้เปิดใช้ BonusView (หรือระบบภาพซ้อน) ในเมนูดิสก์ Blu-ray
- 2 ขณะกำลังเล่นคุณสมบัติหลัก กด **๓ (ตัวเลือก)**
↳ เมนูตัวเลือกจะปรากฏขึ้น
- 3 เลือก **[การเลือก PIP] > [PIP]** จากนั้น กด **OK**
↳ ตัวเลือก PIP [1]/[2] ขึ้นอยู่กับเนื้อหาวิดีโอ
↳ ระบบวิดีโอภาพซ้อนจะปรากฏขึ้นในหน้าต่างเล็ก
- 4 เลือก **[ภาษาเสียงพากย์ที่ 2]** หรือ **[ภาษาคำบรรยายที่ 2]** จากนั้น กด **OK**
- 5 เลือกภาษาในการเล่น แล้วกด **OK**

หมายเหตุ

- ในการเปิด Bonus View (ระบบภาพซ้อน) กด **๓ (ตัวเลือก)**, เลือก **[การเลือก PIP] > [ปิด]**, แล้วกด **OK**

เข้าใช้ BD-Live บน Blu-ray

ดิสก์ Blu-ray ที่สามารถเล่น BD-Live ได้ มีการรวมบริการพิเศษ เช่น ภาพยนตร์และโบนัสออนไลน์อื่นๆ

ตั้งค่าเครือข่าย

- 1 เชื่อมต่อกับเราเตอร์เครือข่ายผ่าน การเชื่อมต่อเครือข่ายไร้สายหรือมีสาย (โปรดดูที่ 'เชื่อมต่อเครือข่ายคอมพิวเตอร์และอินเทอร์เน็ต' ในหน้า 10)
- 2 เปิดทีวีและสวิตช์ไปที่ แหล่งที่ถูกต้องของอินเทอร์เน็ต
- 3 กด **๙ (หน้าหลัก)**
- 4 เลือก **> [ตั้งค่า]** จากนั้น กด **OK**

- 5 เลือก **[ตั้งค่าเครือข่าย] > [การติดตั้งเครือข่าย]** จากนั้น กด **OK**
 - สำหรับเครือข่ายมีสาย เลือก **[ใช้สาย (อีเทอร์เน็ต)]** แล้วกด **OK**
 - สำหรับเครือข่ายไร้สาย เลือก **[ใช้สาย (Wi-Fi)]** แล้วกด **OK**
- 6 ทำตามคำแนะนำบนทีวีเพื่อตั้งค่าให้เสร็จสมบูรณ์
↳ โสมเซียเตอร์เชื่อมต่อกับอินเทอร์เน็ต หากการเชื่อมต่อล้มเหลว เลือก **[ลองอีกครั้ง]**, จากนั้นกด **OK**
- 7 เลือก **[เสร็จ]**, จากนั้น กด **OK** เพื่อออก

ใช้ BD-Live

- 1 ก่อนการใช้ BD-Live ตรวจสอบให้แน่ใจว่าอินเทอร์เน็ตถูกเชื่อมต่อกับอินเทอร์เน็ตและตั้งค่าการเข้าใช้เครือข่ายอย่างเหมาะสม (โปรดดูที่ 'เชื่อมต่อเครือข่ายคอมพิวเตอร์และอินเทอร์เน็ต' ในหน้า 10)
- 2 เลือกไอคอน BD-Live ในเมนูดิสก์ จากนั้น กด **OK**
↳ BD-Live เริ่มต้นโหลด ระยะเวลาในการโหลดจะขึ้นอยู่กับดิสก์และการเชื่อมต่ออินเทอร์เน็ตของคุณ
- 3 กด **ปุ่มนาฬิกา** เพื่อเลื่อนดู BD-Live
- 4 กด **OK** เพื่อเลือกรายการ

หมายเหตุ

- บริการของ BD-Live จะขึ้น อยู่กับดิสก์
- เมื่อคุณใช้ BD-Live ข้อมูลบนดิสก์และอินเทอร์เน็ตจะถูกรับเข้าใช้ตามเนื้อหาขอให้บริการ
- หากมีหน่วยความจำไม่เพียงพอในการโหลดเนื้อหา BD-Live ต้องเพิ่มพื้นที่หน่วยความจำ (โปรดดูที่ 'เปลี่ยนการตั้งค่าขั้นสูง' ในหน้า 20)

เล่นจากอุปกรณ์เก็บข้อมูลแบบ USB

โฮมเธียเตอร์สามารถเชื่อมต่อได้พอดีกับช่องเสียบ USB ซึ่งทำให้คุณดูภาพ ฟังเพลง หรือดูภาพยนตร์ที่เก็บไว้ในอุปกรณ์เก็บข้อมูลแบบ USB ได้

- 1 อุปกรณ์เก็บข้อมูลแบบ USB เข้ากับโฮมเธียเตอร์
- 2 กด **⬢** (หน้าหลัก)
↳ เมนูหลักปรากฏขึ้น
- 3 เลือก **> [เบราส์ USB]** จากนั้น กด **OK**
↳ เบราเซอร์เนื้อหาจะปรากฏขึ้น
- 4 เลือกไฟล์หนึ่งไฟล์ แล้วกด **OK**
- 5 กดปุ่มเล่นเพื่อควบคุม การเล่น (โปรดดูที่ 'การเล่นแผ่นดิสก์' ในหน้า 12)



หมายเหตุ

- หากอุปกรณ์เก็บข้อมูลแบบ USB เสียบไม่พอดีกับช่องเชื่อมต่อ ให้ใช้สายเคเบิล USB
- โฮมเธียเตอร์ไม่รองรับบลูเรย์ดีวีดีหรือซีดีที่ต้องมีโปรแกรมคอมพิวเตอร์ในการแสดงภาพ
- อุปกรณ์เก็บข้อมูลแบบ USB ต้องสามารถเข้าร่วมกับ FAT หรือรูปแบบ DOS และ Mass Storage Class ได้

คุณสมบัติการเล่นเพิ่มเติมของดิสก์หรือ USB

มีคุณสมบัติขั้นสูงมากมายสำหรับวีดีโอหรือเล่นภาพจากดิสก์หรืออุปกรณ์เก็บข้อมูลแบบ USB

ใช้ตัวเลือกวีดีโอ

เข้าใช้คุณสมบัติมากมายที่เป็นประโยชน์ขณะกำลังดูวีดีโอ



หมายเหตุ

- ตัวเลือกวีดีโอที่มีจะขึ้นที่หน้าจอหลัก

- 1 กด **ⓐ** (ตัวเลือก)
↳ เมนูตัวเลือกวีดีโอจะปรากฏขึ้น
- 2 กด **ปุ่ม มานาวิเกต** และ **OK** เพื่อเลือกและปรับ:
 - **[ภาษาเสียง]**: เลือกภาษาเสียงพากษ์สำหรับวีดีโอ

- **[ภาษาบรรยาย]**: เลือกภาษาบรรยายสำหรับวีดีโอ
- **[การย้ายบรรยาย]**: ปรับตำแหน่งบรรยายบนหน้าจอ
- **[ข้อมูล]**: แสดงข้อมูลวีดีโอที่เล่น
- **[ชุดตัวอักษร]**: เลือกชุดตัวอักษรที่รองรับระบบบรรยาย DivX
- **[ค้นหาเวลา]**: ข้ามส่วนที่ระบุของวีดีโอด้วยการป้อนเวลาของฉาก
- **[ภาษาเสียงพากษ์ที่ 2]**: เลือกภาษาเสียงพากษ์รองเพื่อเล่น
- **[ภาษาคำบรรยายที่ 2]**: เลือกภาษาบรรยายรองเพื่อเล่น
- **[ซี อี]**: เลือกเรื่องที่ระบุ
- **[ตอน]**: เลือกบทที่ระบุ
- **[รายการมุมมอง]**: เลือกมุมมองที่แตกต่าง
- **[Menus]**: แสดงเมนูดีวีดี
- **[การเลือก PIP]**: แสดงหน้าต่างระบบภาพซ้อน
- **[ซูม]**: ซูมไปในฉากของวีดีโอหรือภาพ กด **ปุ่ม มานาวิเกต** (ซ้าย/ขวา) เพื่อเลือกตัวแปรการซูม
- **[เลนซ์ ำ]**: เล่นซ้ำบทหรือเรื่อง
- **[เลนซ์ ำ A-B]**: ทำเครื่องหมายจุดภายในบทหรือเพลงเพื่อเล่นซ้ำหรือปิดใหม่เล่นซ้ำ
- **[การตั้งค่ารูปภาพ]**: เลือกการตั้งค่าสีที่กำหนดไว้ล่วงหน้า



หมายเหตุ

- ใช้การย้ายบรรยายได้ หากการตั้งค่า **[จอ TV]** ของโฮมเธียเตอร์ถูกตั้งค่าไว้ที่ **[21:9 Cinema]** และทีวีรองรับ คุณสมบัติ นี้

ใช้ตัวเลือกรูปภาพ

เข้าใช้คุณสมบัติมากมายที่เป็นประโยชน์ขณะกำลังดูรูปภาพ

- 1 กด **ⓐ** (ตัวเลือก)
↳ เมนูตัวเลือกภาพจะปรากฏขึ้น
- 2 กด **ปุ่ม มานาวิเกต** และ **OK** เพื่อเลือกและปรับ:
 - **[หมุนภาพ +90]**: หมุนภาพ 90 องศาตามเข็มนาฬิกา

- **[หมุนภาพ -90]** : หมุนภาพ 90 องศาทวนเข็มนาฬิกา
- **[ซูม]** : ซูมไปในฉากของวิดีโอหรือภาพ กดปุ่ม **นาฬิกา** (ซ้าย/ขวา) เพื่อเลือกตัวแปรการซูม
- **[ข้อมูล]** : แสดงข้อมูลภาพ
- **[ระยะเวลาต่อสไลด์]** : ตั้งค่าความเร็วในการแสดงภาพแต่ละภาพในการแสดงภาพสไลด์
- **[สไลด์ แอนิเมชัน]** : เลือกภาพแอนิเมชันสำหรับแสดงภาพสไลด์
- **[การตั้งค่ารูปภาพ]** : เลือกการตั้งค่าสีที่กำหนดไว้ล่วงหน้า

ใช้ตัวเลือกเสียง

เข้าใช้คุณสมบัติที่มีประโยชน์ขณะกำลังเล่นเพลง

- 1 กด **๓** (ตัวเลือก) ซ้ำหลายครั้ง เพื่อหมุนดูฟังก์ชันต่อไปนี้ :
 - **REPEAT TRACK (เล่นซ้ำเพลง)** : เล่นซ้ำเพลงปัจจุบัน
 - **REPEAT DISC (เล่นซ้ำดิสก์)** : เล่นซ้ำเพลงทั้งหมดบนดิสก์หรือฟลอปดีดิสก์
 - **REPEAT RANDOM (เล่นซ้ำแบบสุ่ม)** : เล่นเพลงโดยสุ่มการเรียงลำดับ
 - **REPEAT OFF (ปิดการเล่นซ้ำ)** : ปิดโหมดเล่นซ้ำ

เล่นเสียงเพลงประกอบภาพ

เล่นเพลงและภาพพร้อมกันเพื่อสร้างเสียงเพลงประกอบภาพ

- 1 เลือกเพลง แล้วกด **OK**
- 2 กด **๖** (ด้านหลัง) แล้วไปที่โฟลเดอร์ภาพ
- 3 เลือกภาพ จากนั้นกด **OK** เพื่อเริ่มภาพสไลด์
- 4 กด **■** เพื่อหยุดภาพสไลด์
- 5 กด **■** อีกครั้ง เพื่อหยุดเล่นเพลง

เล่นจาก PC (ลิงค์เครือข่าย DLNA)

โฮมเธียเตอร์ได้รับการรับรองด้วย Digital Living Network Alliance (DLNA) ซึ่งให้คุณฟังเพลง ดูไฟล์รูปภาพและดูไฟล์วิดีโอที่จัดเก็บไว้บนคอมพิวเตอร์ผ่านโฮมเธียเตอร์

ตั้งค่าซอฟต์แวร์ Media Server

คอมพิวเตอร์ของคุณต้องติดตั้งซอฟต์แวร์ Media Server ที่ถูกกำหนดไว้สำหรับการแบ่งปันสื่อ สำหรับข้อมูลเพิ่มเติมโปรดดูคำแนะนำของซอฟต์แวร์ Media Server

- 1 เชื่อมต่อโฮมเธียเตอร์เข้ากับเครือข่ายเราเตอร์ (โปรดดูที่ 'เชื่อมต่อเครือข่ายคอมพิวเตอร์และอินเทอร์เน็ต' ในหน้า 10)
- 2 เปิดสวิตช์คอมพิวเตอร์และเราเตอร์
- 3 เปิด Windows Media Player บนคอมพิวเตอร์
- 4 เลือก **[Library] > [Media Sharing]**, จากนั้นเลือกตั้งค่าเพื่อแบ่งปันสื่อของคุณ
- 5 เลือก **[Library] > [Add to Library]** จากนั้นเลือกตั้งค่าเพื่อแบ่งปันไฟล์เดสก์ท็อปที่มีสื่อของคุณ
- 6 เลือก **[Library] > [Apply Media Information Changes]** เพื่อทำการเปลี่ยนแปลง

เล่นเนื้อหาที่มีลิขสิทธิ์

 หมายถึง

- ก่อนเล่นเนื้อหาที่มีลิขสิทธิ์จากคอมพิวเตอร์ ตรวจสอบให้แน่ใจว่าโฮมเธียเตอร์ถูกเชื่อมต่อกับเครือข่ายคอมพิวเตอร์และได้ตั้งค่าซอฟต์แวร์ Media Server อย่างเหมาะสมแล้ว

- 1 กด **๓** (หน้าหลัก)
 - ↳ เมนูหลักปรากฏขึ้น
- 2 เลือก **> [เบราส์ PC]** จากนั้นกด **OK**
 - ↳ เบราส์เนื้อหาจะปรากฏขึ้น
- 3 เลือกไฟล์หนึ่งไฟล์ แล้วกด **OK**
- 4 กดปุ่มเล่นเพื่อควบคุมการเล่น (โปรดดูที่ 'การเล่นแผ่นดิสก์' ในหน้า 12)

เบราส์ Net TV

เมื่อเชื่อมต่อโฮมเธียเตอร์เข้ากับอินเทอร์เน็ตแล้ว คุณสามารถใช้ Net TV เพื่อเข้าใช้วิดีโอ, รูปภาพ, เพลง, ข้อมูล, เกมส์และบริการออนไลน์อื่นๆ

 หมายถึง

- Koninklijke Philips Electronics N.V. ไม่รับผิดชอบต่อเนื้อหาที่มีจากให้บริการ Net TV

เข้าใช้ Net TV



หมายเหตุ

- เชื่อมต่อโฮมเธียเตอร์เข้ากับเครื่องขยายคอมพิวเตอร์ก่อนเข้าใช้ Net TV

- เชื่อมต่อกับเราเตอร์เครือข่ายผ่าน การเชื่อมต่อเครือข่ายไร้สายหรือมีสาย (โปรดดูที่ 'เชื่อมต่อเครือข่ายคอมพิวเตอร์และอินเทอร์เน็ต' ในหน้า 10)
- ตั้งค่าเครือข่าย (โปรดดูที่ 'ตั้งค่าเครือข่าย' ในหน้า 13)
- กด **▲** (หน้าหลัก)
↳ เมนูหลักปรากฏขึ้น
- เลือก [เบรอส Net TV]
↳ โฮมเพจ Net TV ปรากฏขึ้น
- กด ปุ่มนาฬิกา เพื่อ ไล่ อนุเว็บเพจ Net TV หรือบริการต่างๆ
- กด OK เพื่อ อดูหรือเลือกรายการ
- กด **◀** (ด้านหลัง) เพื่อ ย้อนกลับไปยังเมนูก่อนหน้า หรือกด **▲** (หน้าหลัก) เพื่อ ออก

ทำเครื่องหมายขึ้นชอที่เพจ Net TV

คุณสามารถทำเครื่องหมายเพจ Net TV หรือบริการต่างๆ ว่า ชื่นชอบ เพื่อให้เข้าใช้ได้ง่าย

- ใน Net TV ให้ไปที่ [Mark favorites] จากนั้น กด OK
- ไล่ อนุเว็บเพจ Net TV หรือบริการต่างๆ จากนั้น กด OK เพื่อ ทำเครื่องหมายในการยกเลิกการทำเครื่องหมายว่า ชื่นชอบ กด OK อีกครั้ง
- เลือก [เสร็จ] แล้วกด OK

ลบประวัติการเบรอส

ลบประวัติการค้นหาเพื่อ ลบรหัสผ่าน คุณก็ และข้อมูลจากโฮมเธียเตอร์ของคุณ

- กด **▲** (หน้าหลัก)
- เลือก **>** [ตั้งค่า] จากนั้น กด OK
- เลือก [ตั้งค่าเครือข่าย] > [ลบหน่วยความจำที่วีอินเทอร์เน็ท] จากนั้น กด OK

เล่นจากวิทยุ

โฮมเธียเตอร์สามารถจัดเก็บสถานีวิทยุได้สูงถึง 40 สถานี

- ตรวจสอบว่าเสาอากาศ FM ถูกเชื่อมต่อแล้ว
- กด RADIO (วิทยุ)
↳ "AUTO INSTALL...PRESS PLAY" จะปรากฏบนหน้าจอหากคุณยังไม่ได้ติดตั้งสถานีวิทยุใดๆ กด **▶** (เล่น)
- กดปุ่มต่อไปนี เพื่อควบคุมการเล่น:

ปุ่ม	การดำเนินการ
◀/▶	เลือกสถานีวิทยุที่ ตั้งไว้ล่วงหน้า
ปุ่มนาฬิกา (ซ้าย/ขวา)	ค้นหาสถานีวิทยุ
▲▼	ค้นหาคลื่น ความถี่ วิทยุ
■	กดค้างเพื่อ ลบสถานีวิทยุที่ ตั้งไว้ล่วงหน้า กดเพื่อหยุดการติดตั้งสถานีวิทยุ
□ (ตัวเลือก)	กำหนดเอง: กดหนึ่งครั้ง เพื่อเข้าใช้โหมดโปรแกรม และกดอีกครั้ง เพื่อจัดเก็บสถานีวิทยุอัตโนมัติ: กดค้างห้าวินาทีเพื่อ ติดตั้งสถานีวิทยุอีกครั้ง
RADIO (วิทยุ)	สลับไปมาระหว่างเสียงสเตอริโอและโมโน



หมายเหตุ

- ไม่รองรับ AM และวิทยุดิจิทัล
- หากไม่พบสัญญาณสเตอริโอ หรือหากพบสถานี น้อยกว่าห้าสถานี เครื่องจะให้ คุณติดตั้ง สถานีวิทยุอีกครั้ง
- เพื่อ ได้รับสัญญาณที่ดีที่สุด ให้วางสายอากาศห่างจากทีวีหรือแหล่งที่มีรังสีอื่น ๆ

เปลี่ยนระยะหาคคลื่น

ในบางประเทศ คุณสามารถสลับระยะหาคคลื่น FM ระหว่าง 50 kHz และ 100 kHz เปลี่ยนระยะหาคคลื่น โดยลบสถานีวิทยุที่ ตั้งไว้ล่วงหน้าทั้งหมด

- กด RADIO (วิทยุ)
- กด **■** (หยุด)
- กดค้างที่ **▶** (เล่น) เพื่อ สลับไปมาระหว่างความถี่ 100 kHz และ 50 kHz

เล่นเสียงจากทีวีหรืออุปกรณ์อื่น

กด **AUDIO SOURCE** ซ้ำหลายครั้ง เพื่ อเลือกเอาต์พุตเสียงของอุปกรณ์ที่ เชื่อมต่อ

เล่นจากเครื่องเล่น MP3

เชื่อมต่อและเล่นไฟล์เสียงจากเครื่องเล่น MP3 หรืออุปกรณ์เสียงภายนอกอื่นๆ

- 1 เชื่อมต่อเครื่องเล่น MP3 เข้ากับโฮมเธียเตอร์
- 2 กด **AUDIO SOURCE** ซ้ำหลายครั้ง จนกระทั่ง 'MP3 LINK' ปรากฏขึ้นบนหน้าจอ
- 3 กดปุ่มบนเครื่องเล่น MP3 เพื่ อเลือกและเล่นไฟล์เสียง

เล่นจาก iPod หรือ iPhone

โดยเชื่อมต่อและติดตั้ง Philips Dock สำหรับ iPod/iPhone คุณสามารถใช้โฮมเธียเตอร์เล่นเพลง ภาพยนตร์และภาพจาก iPod หรือ iPhone ของคุณ



หมายเหตุ

- Philips Dock สำหรับ iPod/iPhone แยกจำหน่าย
- คุณสามารถชาร์จ iPod/iPhone บน Dock ในขณะที่โฮมเธียเตอร์อยู่บนโหมด iPod

เชื่อมต่อ iPod หรือ iPhone

- 1 เชื่อมต่อ Dock เข้ากับโฮมเธียเตอร์และเชื่อมต่อสาย Composite สีเหลืองจาก Dock เข้ากับทีวี สำหรับข้อมูลเพิ่มเติม โปรดดูที่คู่มือการใช้งานอย่างย่อที่มีมาให้พร้อมกับแท่น
- 2 เปิด iPod หรือ iPhone แล้ววางใน Dock
- 3 บนรีโมทคอนโทรลของโฮมเธียเตอร์ กด **▶** (หน้าหลัก) แล้วเลือก [เบร่าส์ iPod] และกด **OK**

ฟังเพลง

- 1 เชื่อมต่อ iPod หรือ iPhone (โปรดดูที่ 'เชื่อมต่อ iPod หรือ iPhone' ในหน้า 17)
- 2 กด **DOCK for iPod** บนรีโมทคอนโทรลของโฮมเธียเตอร์
↳ รายการเพลงถูกเล่นบนทีวี
- 3 กด **ปุ่มนาฬิกา** และ **OK** เพื่ อเลือกและเล่นเพลง

ดูวิดีโอและดูการแสดงภาพสไลด์



หมายเหตุ

- บน iPod เปิดการตั้งค่า TV ON
- บน iPhone เลือกตัวเลือก TV Out

- 1 เชื่อมต่อ iPod หรือ iPhone (โปรดดูที่ 'เชื่อมต่อ iPod หรือ iPhone' ในหน้า 17)
- 2 สวิตช์ทีวีไปที่แหล่ง **AV/VIDEO** (ที่ สอดคล้องกับสาย Composite สีเหลือง)
↳ หน้าจอทีวีว่างเปล่า
- 3 เบร่าส์บนหน้าจอ iPod หรือ iPhone เพื่ อเลือกวิดีโอและรูปภาพ
- 4 กด **▶** (เล่น) เพื่ อเล่นวิดีโอและภาพ
↳ ภาพถูกแสดงบนทีวี

การใช้งาน Philips EasyLink

โฮมเธียเตอร์รองรับ Philips EasyLink ที่ใช้โปรโตคอล HDMI CEC (Consumer Electronics Control) อุปกรณ์ที่รองรับ EasyLink ที่เชื่อมต่อผ่านขั้วต่อ HDMI สามารถควบคุมโดยรีโมทคอนโทรลเดียวได้

หมายเหตุ

- Philips ไม่รับรองว่าจะใช้งานร่วมกันได้ 100% กับอุปกรณ์ HDMI CEC ทั้งหมด

- เปิดการทำงาน HDMI CEC บนทีวีและอุปกรณ์ที่เชื่อมต่ออื่น ๆ คู่มือของทีวีหรืออุปกรณ์อื่นสำหรับรายละเอียด
- กด **▶** (หน้าหลัก)
- เลือก > [ตั้ง] จากนี้ กด OK
- เลือก [ตั้ง EasyLink] > [EasyLink] จากนี้ กด OK
- เลือก > [เปิด] จากนี้ กด OK
- คุณสามารถเพลิดเพลินกับการควบคุม Philips EasyLink ได้ดังนี้

One-touch play

เมื่อเล่นดิสก์ ทีวีจะสวิตช์ไปยังช่องที่ถูกต้องโดยอัตโนมัติ

One-touch standby

เมื่อกดค้ำที่ **๑** (สแตนด์บาย) บนรีโมทคอนโทรลโฮมเธียเตอร์และอุปกรณ์ HDMI CEC ที่เชื่อมต่อทั้งหมด (หากรองรับคุณสมบัติสแตนด์บายแบบกดปุ่มเดียว) จะสวิตช์ไปที่โหมดสแตนด์บายพร้อมกัน

การควบคุมเสียงในระบบ

เมื่อคุณเล่นอุปกรณ์ที่กำหนดเอาต์พุตเสียงไปยังโฮมเธียเตอร์ โฮมเธียเตอร์จะสวิตช์ไปยังแหล่งเสียงที่เก็วข้องโดยอัตโนมัติ

ในการใช้ one-touch audio ให้เปิดคุณสมบัตินี้ และทำตามคำแนะนำบนทีวีเพื่อให้สามารถแมปอุปกรณ์ที่เชื่อมต่อเข้ากับช่องเสียงบิตนพุตเสียงของโฮมเธียเตอร์ได้อย่างถูกต้อง

การแมปอินพุตเสียง

อัปเดตการแมปอินพุตเสียงหากมีอุปกรณ์ใหม่มาเชื่อมต่อ

6 เปลี่ยนการตั้งค่า

ส่วนนี้ช่วยคุณในการเปลี่ยนการตั้งค่าโฮมเธียเตอร์ของคุณ

ข้อควรระวัง

- การตั้งค่าส่วนใหญ่ถูกกำหนดด้วยค่าที่ดีที่สุดสำหรับโฮมเธียเตอร์ไว้แล้ว หากไม่มีเหตุผลที่เฉพาะเจาะจงเพื่อเปลี่ยนการตั้งค่า ควรใช้ค่าที่ถูกต้องไว้เป็นค่าเริ่มต้นจะเหมาะสมที่สุด

เข้าใช้เมนูตั้งค่า

- กด **▶** (หน้าหลัก)
- เลือก > [ตั้ง] จากนี้ กด OK
↳ เมนูตั้งค่าจะปรากฏขึ้น
- เลือกเมนูตั้ง จากนี้ กด OK
ดูส่วนต่อไปนี้เป็นสำหรับข้อมูลวิธีการเปลี่ยนการตั้งค่าโฮมเธียเตอร์ของคุณ
- กด **◀** (ด้านหลัง) เพื่อย้อนกลับไปยังเมนูก่อนหน้า หรือกด **▶** เพื่อออก

หมายเหตุ

- คุณไม่สามารถเปลี่ยนการตั้งค่าที่เป็นสีเทา

เปลี่ยนการตั้งค่าวิดีโอ

- กด **▶** (หน้าหลัก)
- เลือก > [ตั้ง] จากนี้ กด OK
- เลือก > [ตั้งวิดีโอ] จากนี้ กด OK
- เลือกและปรับการตั้งค่าดังนี้:
 - [จอ TV] : เลือกรูปแบบการแสดงผลภาพที่พอดีกับหน้าจอทีวี
 - [วิดีโอ HDMI] : เลือกความละเอียดวิดีโอ HDMI
 - [HDMI Deep Colour] : แสดงสีที่มีเฉดและสีเข้มมากยิ่งขึ้นเมื่อเนื้อหาวิดีโอถูกบันทึกเป็น Deep Color และที่รองรับคุณสมบัตินี้
 - [วิดีโอคอมโพเนนท์] : เลือกความละเอียดวิดีโอ Component ดีวีดีที่ป้องกันการคัดลอกสามารถแสดงได้ที่ 480p/576p หรือ 480i/576i เท่านั้น
 - [การตั้งการตั้งค่ารูปภาพ] : เลือกการตั้งค่าสีที่กำหนดไว้ล่วงหน้า
- กด OK เพื่อยืนยันสิ่งที่เลือก



หมายเหตุ

- การตั้งค่าที่ดีที่สุดจะถูกเลือกไว้สำหรับทีวี หากคุณจำเป็นต้องเปลี่ยนการตั้งค่า ตรวจสอบให้แน่ใจว่าทีวีรองรับการตั้งค่าใหม่
- สำหรับการตั้งค่าที่เกี่ยวข้องกับ HDMI ต้องเชื่อมต่อทีวีผ่าน HDMI
- สำหรับการตั้งค่าที่เกี่ยวข้องกับวิดีโอ Progressive หรือวิดีโอ Component ต้องเชื่อมต่อทีวีผ่านวิดีโอ Component

เปลี่ยนการตั้งค่าเสียง

- 1 กด **▲** (หน้าหลัก)
- 2 เลือก > [ตั้งค่า] จากนั้น กด OK
- 3 เลือก > [การตั้งค่าเสียง] จากนั้น กด OK
- 4 เลือกและปรับการตั้งค่าดังนี้ :
 - [โหมดกลางคืน] : เลือกเสียงเงียบหรือไคโนมิกได้มีรูปแบบ โหมดกลางคืนจะลดระดับความดังและเพิ่มระดับเสียงที่นุ่มนวล เสียงพูด
 - [เสียง HDMI] : เลือกรูปแบบเสียง HDMI หรือบีทเอาต์พุตเสียง HDMI ของทีวี
 - [การตั้งค่าเสียงรอบด้าน 360 องศา] : ตั้งค่าเสียงรอบด้าน 360 องศาเบื้องต้น วิธีการนี้ จะเป็นการจัดวางเสียงและลำโพงด้านหลังซึ่งเป็นข้อกำหนดขั้นต่ำสำหรับระบบเสียงรอบด้าน 360 องศา
 - [การตั้งค่าลำโพง] : การตั้งค่าระดับเสียงและระยะห่างของลำโพงทั้งสองด้าน เพื่อให้ได้เสียงเซอร์ราวด์ที่ดีที่สุดจะขึ้นอยู่กับรูปแบบห้องของคุณ
- 5 กด OK เพื่อยืนยันสิ่งที่ คุณเลือก



หมายเหตุ

- สำหรับการตั้งค่าที่เกี่ยวข้องกับ HDMI ต้องเชื่อมต่อทีวีผ่าน HDMI
- มีโหมดกลางคืนสำหรับทีวีที่เข้ารหัส Dolby และดีสก์ Blu-ray (สำหรับทีวี รองรับการเล่น Blu-ray)

ตั้งค่าเครือข่าย

- 1 กด **▲** (หน้าหลัก)
- 2 เลือก > [ตั้งค่า] จากนั้น กด OK
- 3 เลือก > [ตั้งค่าเครือข่าย] จากนั้น กด OK
- 4 เลือกและปรับการตั้งค่าดังนี้ :

- [การติดตั้งเครือข่าย] : เริ่มตั้งค่าแบบใช้สาย (อีเทอร์เน็ต) หรือไร้สาย ทำตามคำแนะนำในการตั้งค่า การเชื่อมต่อเครือข่าย
 - [ดูการตั้งค่าเครือข่าย] : แสดงการตั้งค่าเครือข่ายปัจจุบัน
 - [ดูการตั้งค่าไร้สาย] : แสดงการตั้งค่าเครือข่าย Wi-Fi ปัจจุบัน
 - [ตำแหน่งใช้ทีวีอินเทอร์เน็ต] : เลือกตำแหน่งเพื่อเข้าถึงเนื้อหาและบริการของ Net TV
 - [ลบหน่วยความจำทีวีอินเทอร์เน็ต] : ลบหน่วยความจำ Net TV โดยลบไฟล์ที่ดาวน์โหลดชั่วคราว (เช่น คุณก็) ของเบราว์เซอร์ Net TV
- 5 กด OK เพื่อยืนยันสิ่งที่ คุณเลือก

ตั้งค่า EasyLink

- 1 กด **▲** (หน้าหลัก)
- 2 เลือก > [ตั้งค่า] จากนั้น กด OK
- 3 เลือก > [ตั้งค่า EasyLink] จากนั้น กด OK
- 4 เลือกและปรับการตั้งค่าดังนี้ :
 - [EasyLink] : เปิดหรือปิด EasyLink
 - [เล่นด้วยปุ่มเดียว] : เปิดหรือปิดการเล่นด้วยปุ่มเดียว หากเปิด คุณสามารถใช้รีโมทคอนโทรลเพื่อเริ่มเล่นดีสก์ในโฮมเธียเตอร์และทีวีจะสวิตช์ไปยังช่องที่ ถูกต้องโดยอัตโนมัติ
 - [Standby ด้วยปุ่มเดียว] : เปิดหรือปิดสแตนด์บายด้วยปุ่มเดียว หากเปิด โฮมเธียเตอร์จะปิดสวิตช์เพื่อสแตนด์บายด้วยรีโมทคอนโทรลจากทีวีหรืออุปกรณ์ HDMI CEC ที่ เชื่อมต่ออื่น ๆ
 - [การควบคุมระบบเสียง] : เปิดหรือปิดการควบคุมเสียงในระบบ หากเปิด ให้ทำตามคำแนะนำบนทีวีเพื่อให้อุปกรณ์สามารถเชื่อมต่อเข้ากับช่องเชื่อมต่อสัญญาณเสียงของโฮมเธียเตอร์ได้ถูกต้อง โฮมเธียเตอร์จะสวิตช์ไปยังแหล่งเสียงของอุปกรณ์ที่ เชื่อมต่อโดยอัตโนมัติ
 - [การแมปอินพุตเสียง] : อัปเดตการแมปอินพุตเสียงหากมีอุปกรณ์ใหม่มาเชื่อมต่อ
- 5 กด OK เพื่อยืนยันสิ่งที่ คุณเลือก

ภาษาไทย



หมายเหตุ

- อุปกรณ์ที่ เชื่อมต่อต้องเชื่อมต่อผ่าน HDMI และเปิดเครื่อง

เปลี่ยนการตั้งค่าที่กำหนดเอง

- 1 กด **▲** (หน้าหลัก)
- 2 เลือก > [ตั้งค่า] จากนั้น กด **OK**
- 3 เลือก > [ตั้งค่าล่วงหน้า] จากนั้น กด **OK**
- 4 เลือกและปรับการตั้งค่าดังนี้ :
 - **[เมนูภาษา] :**
เลือกภาษาเมนูที่แสดงบนหน้าจอ
 - **[เสียง] :**
เลือกภาษาเสียงพากษ์สำหรับวิดีโอ
 - **[บทบรรยาย] :**
เลือกภาษาบทบรรยายสำหรับวิดีโอ
 - **[เมนูดีสก์] :**
เลือกเมนูภาษาสำหรับดีสก์วิดีโอ
 - **[ผู้ปกครองควบคุม] :**
จำกัดการเข้าใช้ดีสก์ที่ถูกบันทึกพร้อมด้วยการจัดอันดับในการเลือคดีสก์ที่ไม่ต้องคำนึงถึงการจัดอันดับให้เลือกระดับ '8'
 - **[ภาพพักหน้าจอ] :**
เปิดหรือปิดโหมดพักหน้าจอ หากเปิดหน้าจอจะเข้าสู่โหมดไม่ใช้งานเมื่อไม่มีการใช้งานใดๆ มากกว่า 10 นาที (เช่น ในโหมดหยุดชั่วคราวหรือหยุด)
 - **[การย้ายบทบรรยายอัตโนมัติ] :**
เปิดหรือปิดการย้ายบทบรรยาย หากเปิดจะมีการปรับตำแหน่งบทบรรยายโดยอัตโนมัติเพื่อให้อ่านได้ดีกับหน้าจอทีวี
 - **[เปลี่ยนรหัสผ่าน] :** ตั้งหรือเปลี่ยนรหัส PIN เพื่อเล่นดีสก์ที่จำกัด บอาน '0000' หากคุณไม่มี PIN หรือลืม PIN ของคุณ
 - **[แผงจอแสดงผล] :**
เปลี่ยนความสว่างของหน้าจอ
 - **[Auto Standby] :**
เปิดหรือปิดสแตนด์บายอัตโนมัติ หากเปิด โฮมเธียเตอร์จะสวิตช์เข้าสู่สแตนด์บายหลังจากไม่มีการใช้งานเป็นเวลา 30 นาที (เช่น ในโหมดหยุดชั่วคราวหรือหยุด)
 - **[VCD PBC] :** แสดงหรือข้ามเมนูเนื้อหาของดีสก์ VCD และ SVCD
 - **[ระบบตั้งเวลาปิด] :** ตั้งค่าระบบตั้งเวลาปิดเพื่อสวิตช์โฮมเธียเตอร์เข้าสู่สแตนด์บายหลังจากช่วงเวลาที่กำหนด
- 5 กด **OK** เพื่อยืนยันสิ่งที่เลือก

หมายเหตุ

- หากคุณเลือกภาษาที่ไม่มีบนดีสก์ โฮมเธียเตอร์จะใช้ภาษาที่เป็นค่าเริ่มต้นของดีสก์
- ใช้การย้ายบทบรรยายได้ หากการตั้งค่า [จอ TV] ของโฮมเธียเตอร์ถูกตั้งค่าไว้ที่ [21:9 Cinema] และทีวีรองรับ คุณสมบัตินี้

เปลี่ยนการตั้งค่าขั้นสูง

- 1 กด **▲** (หน้าหลัก)
- 2 เลือก > [ตั้งค่า] จากนั้น กด **OK**
- 3 เลือก > [ตั้งค่าขั้นสูง] จากนั้น กด **OK**
- 4 เลือกและปรับการตั้งค่าดังนี้ :
 - **[BD-Live security] :**
จำกัดหรืออนุญาตให้เข้าใช้ BD-Live
 - **[ระบบเสียงคุณภาพเยี่ยม] :** ปิดหรือเปิดการประมวลผลเสียงขั้นสูงที่เอาต์พุตลำโพง
 - **[อัปเดตซอฟต์แวร์] :** เลือกอัปเดตซอฟต์แวร์จากเครือข่ายหรือจากอุปกรณ์เก็บข้อมูลแบบ USB
 - **[ลบหน่วยความจำ] :**
ลบหน่วยความจำภายใน โดยลบไฟล์ BD-Live ที่คุณดาวน์โหลดก่อนหน้า หากใช้อุปกรณ์เก็บข้อมูลแบบ USB ไฟล์เดือร์เก็บข้อมูลภายในคือ 'BUDA'
 - **[รหัส DivX® VOD] :**
แสดงรหัสการลงทะเบียน DivX VOD สำหรับโฮมเธียเตอร์
 - **[ข้อมูลเวอร์ชัน] :** แสดงเวอร์ชันซอฟต์แวร์ของโฮมเธียเตอร์
 - **[เรียกคืนค่าเริ่มต้น] :** รีเซ็ตโฮมเธียเตอร์ให้เป็นการตั้งค่าเริ่มต้นที่กำหนดมาจากโรงงาน
- 5 กด **OK** เพื่อยืนยันสิ่งที่เลือก

หมายเหตุ

- คุณไม่สามารถจำกัดการเข้าใช้อินเทอร์เน็ตบนดีสก์ Blu-ray เพื่อการตั้งค่าได้
- ก่อนที่คุณจะซื้อ อีวีดีโอ DivX และเล่นวีดีโอบนโฮมเธียเตอร์ โปรดลงทะเบียนโฮมเธียเตอร์บน www.divx.com โดยใช้รหัส DivX VOD
- คุณไม่สามารถรีเซ็ตการตั้งค่าผู้ปกครองควบคุมให้เป็นค่าเริ่มต้นได้

7 อัปเดตซอฟต์แวร์

ในการตรวจสอบการอัปเดตใหม่ๆ ให้เปรียบเทียบซอฟต์แวร์เวอร์ชันปัจจุบันของโฮมเธียเตอร์กับซอฟต์แวร์เวอร์ชันล่าสุด (หากมี) บนเว็บไซต์ Philips

ตรวจสอบเวอร์ชันซอฟต์แวร์

- 1 กด **▲** (หน้าหลัก)
- 2 เลือก > [ตั้ง ค่า] จากนั้น กด **OK**
- 3 เลือก [ตั้ง ค่าขั้น นสูง] > [ข้อมูลเวอร์ชัน]
จากนั้น กด **OK**
↳ เวอร์ชันซอฟต์แวร์จะปรากฏขึ้น

อัปเดตซอฟต์แวร์จากเครือข่าย

- 1 เตรียมการเชื่อมต่อ (โปรดดูที่ 'เชื่อมต่อเครือข่ายคอมพิวเตอร์และอินเทอร์เน็ต' ในหน้า 10) อินเทอร์เน็ต
- 2 กด **▲** (หน้าหลัก) แล้วเลือก [ตั้ง ค่า]
- 3 เลือก [ตั้ง ค่าขั้น นสูง] > [อัปเดตซอฟต์แวร์] > [เครือข่าย]
↳ หากตรวจพบการอัปเดตแล้ว เครื่องจะให้คุณเริ่มหรือยกเลิกการอัปเดต
- 4 ทำตามคำแนะนำบนทีวีเพื่อ ยืนยันการอัปเดต
↳ เมื่อเสร็จสิ้น โฮมเธียเตอร์จะปิดสวิตช์และเปิดอีกครั้งโดยอัตโนมัติ
• หากไม่ ถอดปลั๊กไฟออกสักครู่แล้วเสียบกลับเข้าไปใหม่



หมายเหตุ

- หากโฮมเธียเตอร์ไม่สามารถเชื่อมต่อเข้ากับเซิร์ฟเวอร์ของ Philips ได้ ให้กด **▲** (หน้าหลัก) เลือก [ตั้ง ค่า] > [ตั้ง ค่าเครือข่าย] > [การตัด ตั้ง ค่าเครือข่าย] เพื่อ ตั้ง ค่าเครือข่าย

อัปเดตซอฟต์แวร์จาก USB

- 1 ตรวจสอบซอฟต์แวร์เวอร์ชันล่าสุดบน www.philips.com/support
 - ค้นหาชื่อของคุณและคลิกบน 'ซอฟต์แวร์และไดรเวอร์'
- 2 สร้างไฟล์เดอร์ชื่อ 'UPG' ในอุปกรณ์เก็บข้อมูลแบบ USB
- 3 ดาวน์โหลดซอฟต์แวร์ลงในไฟล์เดอร์ 'UPG'
- 4 เปิดซีดีซอฟต์แวร์ในไฟล์เดอร์ 'UPG'
- 5 เชื่อมต่ออุปกรณ์จัดเก็บ USB เข้ากับโฮมเธียเตอร์
- 6 กด **▲** (หน้าหลัก) แล้วเลือก [ตั้ง ค่า]
- 7 เลือก [ตั้ง ค่าขั้น นสูง] > [อัปเดตซอฟต์แวร์] > [USB]
- 8 ทำตามคำแนะนำบนทีวีเพื่อ ยืนยันการอัปเดต
↳ เมื่อเสร็จสิ้น โฮมเธียเตอร์จะปิดสวิตช์และเปิดอีกครั้งโดยอัตโนมัติ
• หากไม่ ถอดปลั๊กไฟออกสักครู่แล้วเสียบกลับเข้าไปใหม่



ข้อควรระวัง

- อย่าปิดเครื่องหรือถอดอุปกรณ์เก็บข้อมูลแบบ USB ขณะกำลังดำเนินการอัปเดตซอฟต์แวร์นี้ ออกจากอาจทำให้โฮมเธียเตอร์เกิดความเสียหายได้

8 ข้อมูลจำเพาะผลิตภัณฑ์

หมายเหตุ

- ข้อมูลจำเพาะและการออกแบบสามารถเปลี่ยนแปลงได้โดยไม่แจ้งให้ทราบล่วงหน้า

รหัสโซน (Region Code)

ป้ายระบุข้อมูลผลิตภัณฑ์ที่อยู่ด้านหลังหรือด้านล่างของเครื่องโฮมเธียเตอร์จะแสดงว่ารองรับโซนใดบ้าง

ประเทศ	DVD	BD
ยุโรป สหราชอาณาจักร		
เอเชียแปซิฟิก, ใต้หวัน, เกาหลี		
ละตินอเมริกา		
ออสเตรเลีย, นิวซีแลนด์		
รัสเซีย, อินเดีย		
จีน		

สื่อที่เล่นได้

- AVCHD, BD-RE, วิดีโอ BD, วิดีโอ DVD, DVD+R/+RW, DVD-R/-RW, DVD+R/-R DL, CD-R/CD-RW, Audio CD, วิดีโอ CD/SVCD, CD ภาพ, MP3-CD, WMA-CD, DivX (Ultra)-CD, อุปกรณ์เก็บข้อมูลแบบ USB

รูปแบบไฟล์

- เสียง: .mp3, .wma, .wav
- วิดีโอ: .avi, .divx, .mp4, .mkv, .wmv
- ภาพ: .jpg, .gif, .png

เครื่องขยายเสียง

- พลังขั้วรวม: 800 W RMS
- การตอบสนองต่อความถี่: 40 Hz-20 kHz / ±3dB
- อัตราเสียงต่อสัญญาณ: > 65 dB (CCIR) / (A-ถ่วงน้ำหนัก)
- ความไวของอินพุต:
 - AUX1, AUX2: 400 mV
 - ช่องเชื่อมต่อ MP3: 250 mV

วิดีโอ

- ระบบสัญญาณ: PAL / NTSC
- เอาต์พุตวิดีโอ Component: 480i/576i, 480p/576p, 720p, 1080i
- เอาต์พุต HDMI: 480i/576i, 480p/576p, 720p, 1080i, 1080p, 1080p24

เสียง

- อินพุตเสียงแบบดิจิทัล S/PDIF:
 - โคแอกเชียล: IEC 60958-3
 - ออปติคัล: TOSLINK
- ความถี่การสุ่มตัวอย่าง:
 - MP3: 32 kHz, 44.1 kHz, 48 kHz
 - WMA: 44.1 kHz, 48 kHz
- อัตราบิตคงที่:
 - MP3: 112 kbps - 320 kbps
 - WMA: 48 kbps - 192 kbps

วิทยุ

- ช่วงการจูน: ยุโรป/จีน: FM 87.5-108 MHz (50 kHz), เอเชียแปซิฟิก/รัสเซีย/ละตินอเมริกา: FM 87.5-108 MHz (50/100kHz)
- อัตราเสียงต่อสัญญาณ: FM 50 dB
- การตอบสนองต่อความถี่: FM 60 Hz-12.5 kHz / ±3dB

USB

- ความสามารถในการใช้ร่วมกันได้: USB ความเร็วสูง (2.0)
- รองรับไฟล์ UMS (อุปกรณ์เก็บข้อมูลแบบ USB)
- ระบบไฟล์: FAT16, FAT32
- รองรับหน่วยความจำสูงสุด: < 160GB

ตัวเครื่อง

- แหล่งจ่ายไฟ:
 - ยุโรป/จีน: 220-240V, ~50 Hz;
 - ละตินอเมริกา/เอเชียแปซิฟิก: 110-127V/220-240, ~50-60Hz;
 - รัสเซีย/อินเดีย: 220-240V, ~50Hz
- การสิ้นเปลืองพลังงาน: 170 W
- การใช้พลังงานขณะสแตนด์บาย: 0.22 W
- ขนาด (กว้าง×สูง×ลึก): 437 × 75 × 342 (มม.)
- น้ำหนัก: 4.5 กก.

ขั้วจูนเฟอร์

- ความต้านทาน: 4 โอห์ม
- ตัวขั้วเสียง: จูนเฟอร์ 165 มม. (6.5")
- การตอบสนองต่อความถี่: 40 Hz-150 Hz
- ขนาด (กว้าง×สูง×ลึก): 196 × 397 × 342 (มม.)
- น้ำหนัก: 6.4 กก.
- ความยาวสายไฟ: 4 ม.

ลำโพง

- ระบบ: สัญญาณดาวเทียมทุกความถี่
- ความต้านทานของลำโพง: 4 โอห์ม (กลาง), 6 โอห์ม (หน้า/หลัง)
- ตัวขับเสียง:
 - กลาง: 2 x 2.5" วูฟเฟอ์ + 1" ทวีตเตอร์
 - หน้า/หลัง: ทุกความถี่ 2 x 2.5" วูฟเฟอ์ + 1" ทวีตเตอร์
- การตอบสนองต่อความถี่: 150 Hz-20 kHz
- ขนาด (กว้างxสูงxลึก):
 - กลาง: 435 x 85 x 111 (มม.)
 - หน้า/หลัง: 99 x 247 x 117 (มม.)
- น้ำหนัก:
 - กลาง: 1.67 กก.
 - หน้า/หลัง: 1.17 กก/ด้าน

ข้อมูลจำเพาะเลเซอร์

- ประเภทเลเซอร์ (ไดโอด): InGaN/AlGaIn (BD), InGaAlP (DVD), AlGaAs (CD)
- ความยาวคลื่น: 405 +5nm/-5nm (BD), 650 +13nm/-10nm (DVD), 790 +15nm/-15nm (CD)
- พลังงานเสียง (ระดับ สูงสุด): 20mW (BD), 7mW (DVD/CD)

9 วิธีแก้ไขปัญหา



คำเตือน

- อันตรายจากไฟฟ้าช็อต ห้ามถอดฝาครอบตัวเครื่องออกโดยเด็ดขาด

เพื่อรักษาการรับประกันให้มียกใช้ได้ ห้ามซ่อมแซมผลิตภัณฑ์ด้วยตัวคุณเอง

หากคุณประสบปัญหาในการใช้ผลิตภัณฑ์นี้ให้ตรวจสอบประเด็นต่อไปก่อนที่คุณจะส่งคืนคำร้องขอรับบริการ หากคุณยังคงประสบปัญหาให้ลงทะเบียนผลิตภัณฑ์ของคุณและขอรับบริการได้ที่ www.philips.com/welcome หากคุณติดต่อ Philips โปรดแจ้งหมายเลขรุ่นและหมายเลขผลิตภัณฑ์ หมายเลขรุ่นและหมายเลขผลิตภัณฑ์อยู่ที่ด้านหลังหรือด้านล่างของผลิตภัณฑ์ เขียนหมายเลขด้านล่างนี้:

หมายเลขรุ่น _____

หมายเลขผลิตภัณฑ์ _____

ตัวเครื่อง

ปุ่มบนโฮมเธียเตอร์ไม่ทำงาน

- ถอดปลั๊กโฮมเธียเตอร์ออกจากเต้ารับแล้วเสียบปลั๊กอีกครั้ง

ภาพ

ไม่มีภาพ

- ตรวจสอบให้แน่ใจว่าได้สวิตช์ทีวีไปยังแหล่งที่ถูกต้องสำหรับโฮมเธียเตอร์

ไม่มีภาพในการเชื่อมต่อ HDMI

- เปลี่ยนการตั้งค่าวิดีโอ HDMI หรือรอการคืนอัตโนมัติประมาณ 15 วินาที
- ตรวจสอบว่าสาย HDMI ชัดช่องหรือไม่ เปลี่ยนสาย HDMI ใหม่

ไม่มีภาพบนการเชื่อมต่อ Component (Y Pb Pr)

- หากการเชื่อมต่อวิดีโอ HDMI ถูกตั้งค่าเป็น [อัตโนมัติ] หรือ [1080p/24Hz] จะไม่มีเอาต์พุตวิดีโอผ่านการเชื่อมต่อ Component เปลี่ยนการตั้งค่าวิดีโอ HDMI หรือลบการเชื่อมต่อ HDMI

ไม่มีสัญญาณวิดีโอความละเอียดสูงในทีวี

- ตรวจสอบให้แน่ใจว่าทีวีมีวิดีโอความละเอียดสูง
- ตรวจสอบให้แน่ใจว่าทีวีรองรับวิดีโอความละเอียดสูง

เสียง

ไม่มีเสียง

- ตรวจสอบให้แน่ใจว่าสายสัญญาณเสียงถูกเชื่อมต่อแล้วและเลือกแหล่งอินพุตที่ถูกต้อง (เช่น **AUDIO SOURCE**) ของอุปกรณ์ที่ต้องการเล่น

ไม่มีเสียงในการเชื่อมต่อ HDMI

- คุณอาจไม่ได้ยินเสียงใดเลยหากอุปกรณ์ที่เชื่อมต่อไม่สามารถใช้งานร่วมกับ HDCP (High-bandwidth Digital Content Protection) ได้หรือใช้งานร่วมกับ DVI ได้เท่านั้น ใช้การเชื่อมต่อเสียงแบบอะนาล็อกหรือดิจิตอล
- ตรวจสอบให้แน่ใจว่า **[ระบบเสียง HDMI]** ถูกเปิดอยู่

ไม่มีเสียงจากรายการทีวี

- เชื่อมต่อสายสัญญาณเสียงจากอินพุตเสียงบนโฮมเธียเตอร์เข้ากับเอาต์พุตบนทีวี จากนั้น กด **AUDIO SOURCE** ซ้ำหลายครั้ง เพื่อเลือกแหล่งเสียงที่ต้องการ

เสียงผิดเพี้ยนหรือมีเสียงก้อง

- ตรวจสอบให้แน่ใจว่าปรับระดับเสียงทีวีแล้วหรือตั้งค่าเป็นต่ำสุด หากคุณกำลังเล่นเสียงผ่านโฮมเธียเตอร์

วิดีโอและเสียงไม่ได้รับการซิงโครไนซ์

- 1) กด **000** (ตัวเลือกเสียง) 2) กด **ปุ่มนาฬิกา** (ซ้าย/ขวา) ซ้ำหลายครั้ง จนกระทั่งปรากฏ **AUDIO SYNC** ขึ้น แล้วกด **OK** 3) กด **ปุ่มนาฬิกา** (ขึ้น/ลง) เพื่อซิงค์เสียงกับวิดีโอ

เล่น

ไม่สามารถเล่นดิสก์ได้

- ให้ทำความสะอาดแผ่นดิสก์
- ตรวจสอบให้แน่ใจว่าโฮมเธียเตอร์รองรับดิสก์ (โปรดดูที่ 'ข้อมูลจำเพาะผลิตภัณฑ์' ในหน้า 22)
- ตรวจสอบให้แน่ใจว่าโฮมเธียเตอร์รองรับรหัสโซนของดิสก์
- สำหรับ DVD±RW หรือ DVD±R ตรวจสอบให้แน่ใจว่าดิสก์ได้ดำเนินการจนขั้นตอนสุดท้ายแล้ว

ไม่สามารถเล่นไฟล์วิดีโอ DivX video

- ตรวจสอบว่าไฟล์ DivX file ถูกเข้ารหัสตาม 'โปรไฟล์โฮมเธียเตอร์' ที่มีตัวเข้ารหัส DivX
- ตรวจสอบให้แน่ใจว่าไฟล์วิดีโอ DivX นั้นสนับสนุน

คำบรรยาย DivX ปรากฏขึ้นไม่ถูกต้อง

- ตรวจสอบว่าชื่อไฟล์เรื่องเหมือนชื่อไฟล์ภาพยนตร์
- เลือกตั้งค่าตัวอักษรไม่ถูกต้อง: 1) กด **๒** (ตัวเลือก) 2) เลือก **[ชุดตัวอักษร] 3)** เลือกตั้งค่าตัวอักษรที่รองรับ 4) กด **OK**

เนื้อหาของอุปกรณ์เก็บข้อมูลแบบ USB ไม่สามารถอ่านได้

- ตรวจสอบว่ารูปแบบของอุปกรณ์เก็บข้อมูลแบบ USB เป็นรูปแบบที่สามารถใช้ร่วมกับโฮมเธียเตอร์ได้ (โปรดดูที่ 'ข้อมูลจำเพาะผลิตภัณฑ์' ในหน้า 22)
- ตรวจสอบว่าอุปกรณ์เก็บข้อมูลแบบ USB ถูกเชื่อมต่อกับระบบไฟล์ที่โฮมเธียเตอร์รองรับ (โปรดทราบว่าไม่รองรับ NTFS)

สัญลักษณ์ 'ไม่มีรายการ' หรือ 'x' จะปรากฏบนทีวี

- ไม่สามารถทำงานได้

คุณสมบัติ EasyLink ใช้งานไม่ได้

- ตรวจสอบว่าโฮมเธียเตอร์ถูกเชื่อมต่อกับทีวี EasyLink ของ Philips และ เปิด EasyLink

จำเป็นต้องการให้โฮมเธียเตอร์เปิดเครื่องเมื่อเปิดทีวี

- นี่เป็นการทำงานปกติของ Philips EasyLink (HDMI-CEC) ในการทำให้โฮมเธียเตอร์ทำงานอย่างเป็นอิสระ ให้ปิด EasyLink

ฉันไม่สามารถเข้าใช้คุณสมบัติ BD-Live

- ตรวจสอบ การเชื่อมต่อเครือข่าย (โปรดดูที่ 'เชื่อมต่อเครือข่ายคอมพิวเตอร์และอินเทอร์เน็ต' ในหน้า 10) หรือตรวจสอบว่าได้ตั้งค่าเครือข่ายแล้ว (โปรดดูที่ 'ตั้งค่าเครือข่าย' ในหน้า 13)
- เพิ่มหน่วยความจำเก็บข้อมูล (โปรดดูที่ 'เปลี่ยนการตั้งค่าขั้นสูง' ในหน้า 20)
- ตรวจสอบว่าดิสก์ Blu-ray รองรับคุณสมบัติ BD-Live

เนื้อหาวิดีโอ (ภาพยนตร์, ภาพ, คลิปวิดีโอ, อื่นๆ) ของ iPod/iPhone ไม่แสดงบนทีวี

- ไม่รองรับการเบรากลวีดีโอและภาพ คุณสามารถเบรากลวีดีโอและภาพบนเครื่อง iPod/iPhone

ไม่เห็นภาพจาก iPod/iPhone ของฉันบนทีวี

- เชื่อมต่อสาย Composite จาก Dock เข้ากับทีวี
- สวิตช์ทีวีไปที่แหล่ง **AV/VIDEO** (ที่ สอดคล้องกับสาย Composite สีเหลือง)
- กด **PLAY** บน iPod หรือ iPhone เพื่อเริ่มต้นแสดงภาพสไลด์

10 ดัชนี

B

BD-Live	
เข้าใช้	13
เชื่อมต่อ	13
Bonus View	13

D

DivX	
ชุดตัวอักษร	14
DLNA	15

E

EasyLink	
การตั้งค่า	18, 19

H

HDMI CEC (ดู Easylink)	18
------------------------	----

I

iPod	
เล่น	17
ภาพสไลด์	17

M

MP3	
เล่น	17

N

Net TV	15
--------	----

O

one-touch play	18, 19
one-touch standby	18, 19

P

Progressive scan	2
------------------	---

T

TV	
เชื่อมต่อ	8
เสียงจากทีวี	9, 17

U

USB	
เล่น	14
อัปเดตซอฟต์แวร์	21

ก

การแมปอินพุตเสียง	18, 19
การกำจัดผลิตภัณฑ์ของคุณ	5
การควบคุมเสียงของระบบ	18
การดูแล	4
การดูแลรักษาผลิตภัณฑ์	4
การตั้งค่า	
EasyLink	19
เครือข่าย	19
การกำหนดค่า	20
ผู้กรองควบคุม	20
วิดีโอ	18
การย้ายบทบรรยาย	14, 20

ข

ข้อมูลจำเพาะผลิตภัณฑ์	22
ข้อต่อ	7

ค

ความปลอดภัย	4
-------------	---

ช

ซอฟต์แวร์	
เวอร์ชัน	21
อัปเดต	21
ซอฟต์แวร์ Media Server	
เชื่อมต่อ	15
ซ้ำ	14, 12

บ

บท	14
บทบรรยาย	
ภาษา	14, 20

ภ

ภาพ	
แสดงภาพสไลด์	15, 14
ตัวเลือก	14
วิธีแก้ไขปัญหา	23
หมุน	14

ภาพรวม	
ข้อต่อ	7
ตัวเครื่อง	5
รีโมทคอนโทรล	6
ภาพสไลด์	
เล่นเสียงเพลงประกอบ	15
เล่นจาก iPod/iPhone	17
ภาพแอนิเมชัน	14
ระยะเวลา	14
ภาษา	
เมนูดิสก์	20
การแสดงผลบนหน้าจอ	20
บทบรรยาย	14, 20
สัญญาณเสียง	14, 20

ด	
ดิสก์	
เล่น	12
ดิสก์ที่รองรับ	22

ด	
ติดต่อเรา	23

ว	
รหัสโซน	22
รหัสผ่าน (รหัส PIN)	20
ระบบภาพซ้อน	
เปิดการใช้	13
ภาษาเสียงพากย์ที่ 2	13
ภาษาคำบรรยายที่ 2	13
รีโมทคอนโทรล	6
รีไซเคิล	5
รูปแบบไฟล์	22

ว	
วิดีโอ	
การตั้งค่า	18
ซิงโครไนซ์กับเสียง	12
ตัวเลือก	14
วิทยุ	
เล่น	16
โปรแกรม	16
ปรับ	16
วิธีแก้ไขปัญหา	23

ส	
สัญญาณเสียง	
การเชื่อมต่อ	9

ซิงโครไนซ์กับวิดีโอ	12
ภาษา	20

ห	
หมุนภาพ	14

อ	
อินเทอร์เน็ต	
BD-Live	13
เชื่อมต่อ	10
อัปเดตซอฟต์แวร์	21

แ	
แอมพลีไฟเออร์	22

อ	
เครือข่าย	
เชื่อมต่อ	10
เซตอัพ	13
อัปเดตซอฟต์แวร์	21

เชื่อมต่อ	
TV	8
เครือข่าย	10
เสียงจากทีวี	9, 17
โมดูลไร้สาย	10
สื่อ	7
อุปกรณ์อื่น	9

เบร่าส์	
Net TV	15
PC	15
เปลี่ยนการตั้งค่า	18
เรื่อง	14

เล่น	
เครื่องเล่น MP3	17
เนื้อหาที่มีแต่เสียง	15
จาก PC	15
ดิสก์	12
ตัวเลือก	12
วิทยุ	16
วิธีแก้ไขปัญหา	24
อุปกรณ์เก็บข้อมูลแบบ USB	14

เวลาในการค้นหาวิดีโอ	14
-----------------------------	----

เสียง	
เซอร์ราวด์	12
เสียงแหลมและเสียงเบส	12
โหมด	12
ระดับเสียงอัตโนมัติ	11
วิธีแก้ไขปัญหา	24