

Register your product and get support at  
[www.philips.com/welcome](http://www.philips.com/welcome)

AJ3500



---

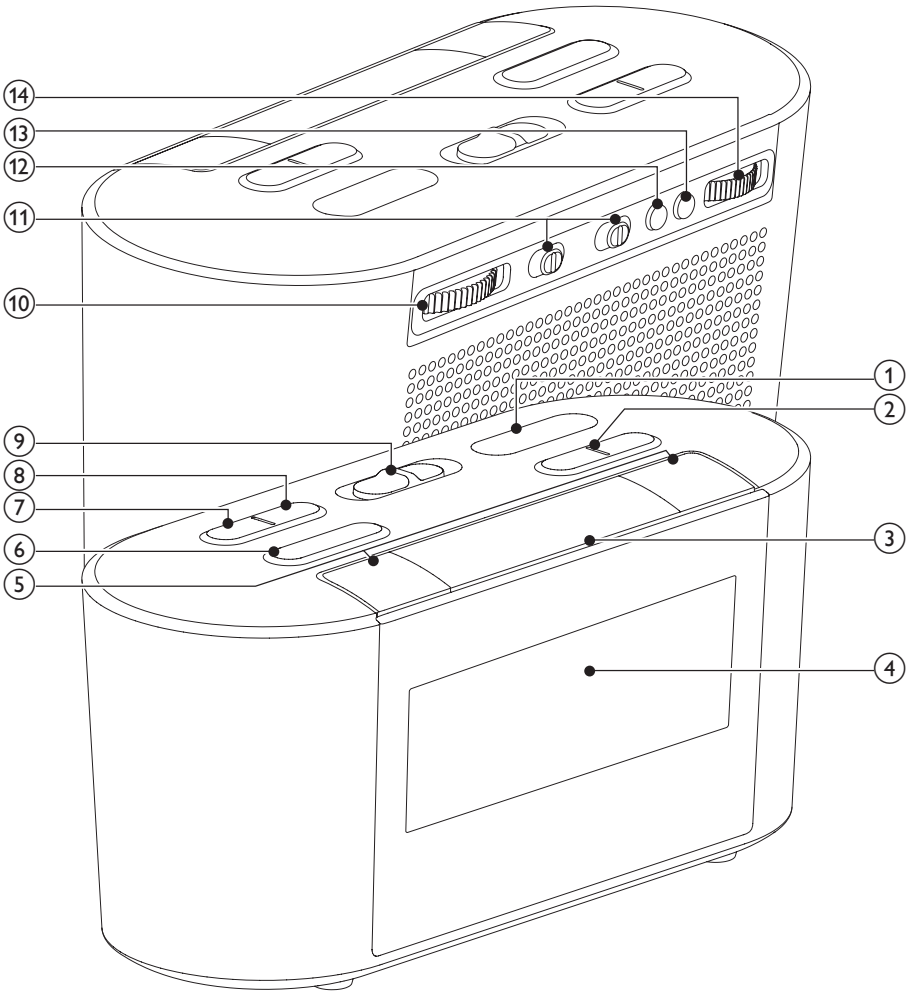
ES-AR

Manual del usuario

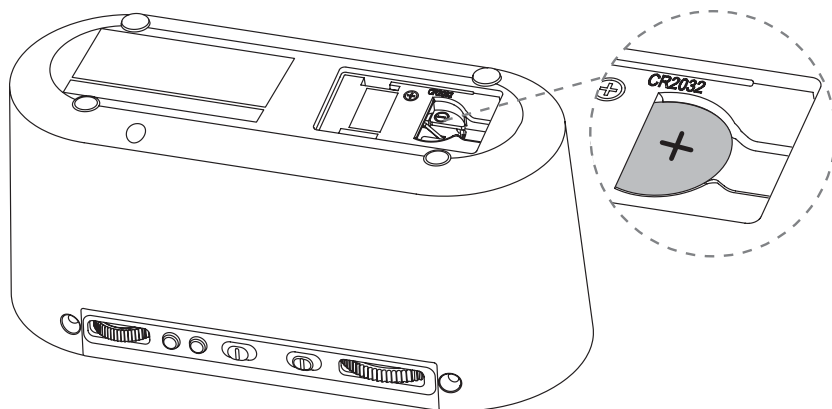
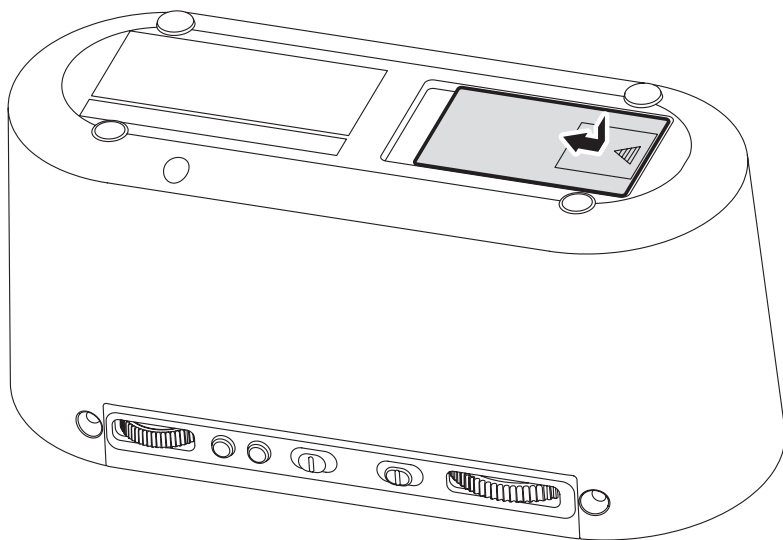
---

**PHILIPS**

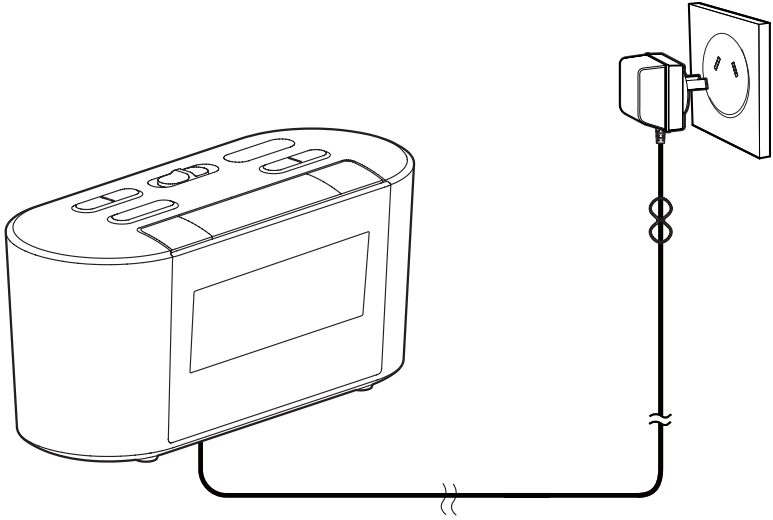
A



**B**

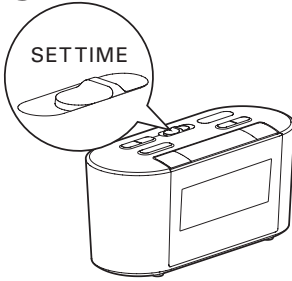


C

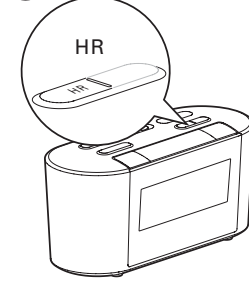


D

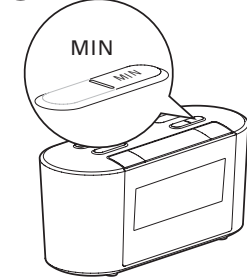
1



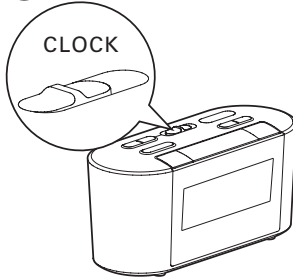
2



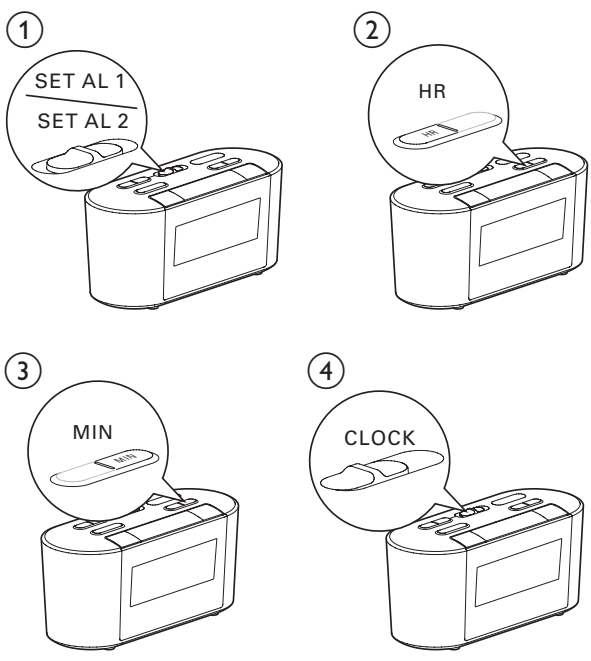
3



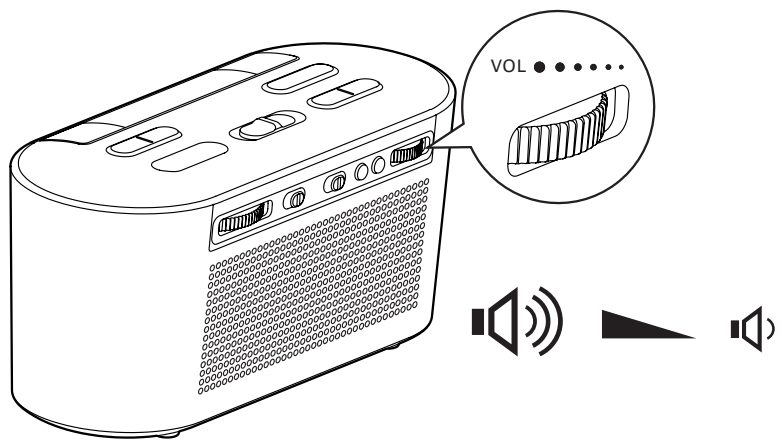
4



E

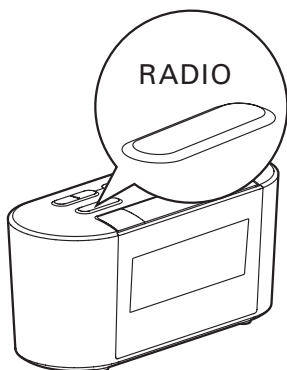


F

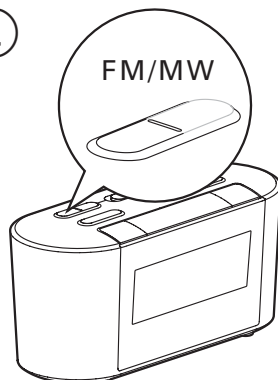


G

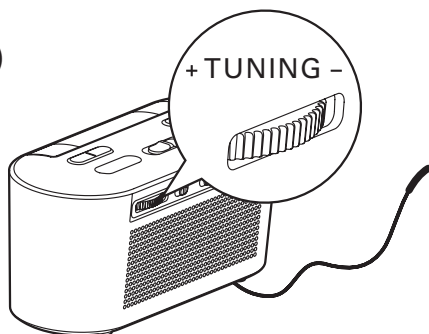
1



2



3



H



# 1 Importante

- Lea estas instrucciones.
- Preste atención a todas las advertencias.
- Siga todas las instrucciones.
- No use esta radio reloj cerca del agua.
- Limpie sólo con un paño seco.
- No bloquee los orificios de ventilación. Instale según las instrucciones del fabricante.
- No instale cerca de fuentes de calor; como radiadores, rejillas de calefacción, estufas u otros aparatos (incluidos amplificadores) que produzcan calor.
- Proteja el cable de alimentación de manera que nadie lo pise y que no quede presionado, particularmente en los enchufes, tomas de corriente, y en el punto en que salen del aparato.
- Utilice solamente los accesorios especificados por el fabricante.
- Desenchufe el radio reloj durante tormentas eléctricas o si no va a utilizarlo durante un período prolongado.
- Envíe todas las reparaciones a personal de servicio calificado. El radio reloj debe repararse si presenta algún tipo de daño, ya sea en el cable o en el enchufe de suministro eléctrico, si se produjo un derrame de líquidos o cayó algún objeto sobre el radio reloj, si el aparato estuvo expuesta a la lluvia o humedad, o si el aparato no funciona normalmente o se cayó.
- Este radio reloj no debe exponerse a goteos ni salpicaduras.
- No coloque sobre el radio reloj objetos que puedan acarrear un peligro (por ejemplo, objetos que contengan líquido o velas encendidas).
- Cuando el enchufe del adaptador directo se utiliza como dispositivo de desconexión, el dispositivo debe ofrecer fácil acceso.

# 2 Su radio reloj

Felicitaciones por su compra y bienvenido a Philips! Para utilizar los servicios de asistencia técnica de Philips, registre su producto en [www.philips.com/welcome](http://www.philips.com/welcome).

---

## Introducción

Con esta unidad puede:

- escuchar radio FM/MW
- saber la hora;
- establecer dos alarmas; y
- despertar con una alarma de zumbador o radio FM/MW.

---

## Contenido de la caja

Compruebe e identifique el contenido del empaque:

- Unidad principal (con batería)
- Manual del usuario

Si se comunica con Philips, le solicitarán el número de serie y de modelo del aparato. El número de modelo y el número de serie se encuentran en la parte inferior del radio reloj. Escriba los números aquí:

Número de modelo \_\_\_\_\_

Número de serie \_\_\_\_\_

---

## Descripción de la unidad principal <sup>(A)</sup>

- ① **Indicador de frecuencia FM/MW**
  - Muestra la frecuencia FM/MW.
- ② **HR / MIN**
  - Ajusta las horas/minutos.

- ③ **BRIGHTNESS / SNOOZE**
  - Silencia la alarma.
  - Ajusta el brillo de la pantalla.
- ④ **Panel de visualización**
  - Muestra el estado actual.
- ⑤ **AL1 / AL2**
  - Activa/desactiva la alarma.
  - Muestra la configuración de la alarma.
- ⑥ **RADIO**
  - Enciende/apaga la radio.
- ⑦ **FM/MW**
  - Selecciona el sintonizador FM/MW.
- ⑧ **SLEEP**
  - Configura el temporizador de suspensión.
- ⑨ **CLOCK/SET AL1/SET AL2/SET TIME**
  - Configurar hora/alarma.
  - Muestra la hora.
- ⑩ **+ TUNING -**
  - Sintoniza las estaciones de radio.
- ⑪ **AL1/AL2 RADIO -BUZZ**
  - Selecciona la fuente de alarma para la Alarma 1/Alarma 2.
- ⑫ **TIME ZONE**
  - Selecciona la zona horaria.
- ⑬ **12/24H ·DST**
  - Selecciona el formato de hora 12/24.
  - Selecciona la opción horario de verano (DST).
- ⑭ **VOL**
  - Ajuste el volumen.



# 3 Introducción



## Precaución

- Si se llevan a cabo procedimientos de control o ajuste diferentes de los que se mencionan aquí, pueden producirse radiaciones y otras situaciones de peligro.

Siga siempre el orden de las instrucciones de este capítulo.

## Instalación de la batería



## Advertencia

- Riesgo de explosión. Mantenga las baterías alejadas del calor, la luz del sol y el fuego. Nunca arroje las pilas al fuego.
- La batería contiene sustancias químicas, por la que debe desecharlas de la forma apropiada.
- Si la batería no se reemplaza correctamente existe el riesgo de explosión. Reemplácelas únicamente por baterías similares o equivalentes.
- Mantenga la batería fuera del alcance de los niños.



## Nota

- Solo puede utilizar una fuente alimentación AC.
- Cuando se desconecta de la alimentación, la retroiluminación de la pantalla se desactiva.
- La batería CR2032 de litio preinstalada sirve de respaldo para la configuración del reloj.

Cuando aparezca , reemplace la batería de la manera indicada. 

## Conexión eléctrica



## Precaución

- Riesgo de daños en el producto. Compruebe que el voltaje de la fuente de alimentación se corresponda con el voltaje impreso en la parte trasera o en la base del radio reloj.
- ¡Riesgo de descarga eléctrica! Al desconectar el adaptador AC, siempre tire el enchufe desde la toma. Nunca lo tire desde el cable.

## Conecte y configure

La hora se ha preestablecido en la fábrica. Cuando está conectado a la corriente, se muestra la hora establecida automáticamente. La batería de litio integrada puede mantener la configuración del reloj aunque haya una falla eléctrica.

## Establecer la zona horaria


Verifique si la hora del radio reloj concuerda con la hora local. De no ser así, ajuste la configuración de la zona horaria de acuerdo a su ubicación.

- 1 En el modo de espera, presione **TIME ZONE**.  
↳ El número de la zona horaria actual parpadea en el panel de visualización.
- 2 Presione **TIME ZONE** repetidamente para establecer la zona horaria.

Para Argentina:

Hora de Argentina (ART) -3 (predeterminado)

## Ajuste del reloj

En el modo de espera, puede configurar el reloj manualmente. 



## Sugerencia

- En el modo de configuración del reloj, mantenga presionado **HR/MIN** por un segundo y los dígitos de hora/minutos aumentarán o disminuirán de forma continua.

---

## Seleccione el modo DST (horario de verano)

Para países en los que se usa el horario de verano (DST), el radio reloj cuenta con la opción DST para ajustarse a este horario.

En el modo de espera, mantenga presionado

**12/24H · DST** por dos segundos.

↳ El reloj se adelanta en una hora y muestra **[DST]** .



### Sugerencia

- Para salir del modo DST, repita el procedimiento anterior.
- Para seleccionar el formato de hora 12/24, presione **12/24H · DST** repetidamente.

## 4 Configuración del temporizador de alarma

### Configuración de la hora de alarma

En el modo de espera, puede establecer dos alarmas para que suenen a horas distintas.



#### Nota

- En el modo de configuración de la alarma, mantenga presionado **HR/MIN** por un segundo y los dígitos de hora/minutos aumentarán o disminuirán de forma continua.

### Selección del sonido de la alarma

Para seleccionar el último canal escuchado o el zumbador como sonido de la alarma, cambie **AL1/AL2 RADIO BUZZ** hacia la izquierda o hacia la derecha.

#### Sugerencia

- La función para despertar tranquilamente está diseñada para todos los tipos de alarma.

### Activación y desactivación del temporizador de alarma

- 1 Presione **AL1/AL2** para ver la configuración de la alarma.
- 2 Presione **AL1/AL2** nuevamente para activar o desactivar el temporizador de la alarma.
  - ↳ o aparece si el temporizador de la alarma está activado y desaparece si está desactivado.
    - Para detener la alarma, presione el **AL1/AL2** correspondiente.
  - ↳ La alarma volverá a sonar el día siguiente.

#### Nota

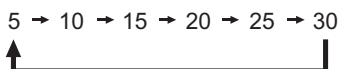
- Una vez que la alarma suena, no podrá ajustar el volumen girando **VOL**.

### Silenciamiento de la alarma

Cuando la alarma suena, presione **SNOOZE**.

- ↳ La alarma se silencia y vuelve a sonar cinco minutos más tarde.

Para configurar el intervalo de la alarma (en minutos), presione **SNOOZE** repetidamente.



# 5 Cómo escuchar la radio

---

## Sintonización de estaciones de radio



### Sugerencia

- Coloque la antena tan lejos como sea posible de un televisor, reproductor de video u otras fuentes de radiación.
- Para una recepción óptima, extienda por completo la antena y ajuste su posición.

---

## Ajustes de volumen

## 6 Otras funciones

---


### Configuración del temporizador de suspensión

Este radio reloj puede cambiar a modo de espera automáticamente después de un período establecido.

- 1 Presione **SLEEP** repetidamente para seleccionar el período del temporizador de suspensión (en minutos).
  - ↳ Cuando el temporizador de suspensión está activado, se muestra **zz**.

Para desactivar el temporizador de suspensión

- 1 Presione **SLEEP** repetidamente hasta que aparezca **[OFF]** (desactivado).

15 → 30 → 60 → 90 → 120  


---

### Ajuste del brillo de la pantalla.

Presione **BRIGHTNESS** repetidamente para seleccionar los distintos niveles de brillo: alto, medio y bajo.

High → Mid → Low  


# 7 Información del producto



## Nota

- La información del producto está sujeta a cambios sin previo aviso.

## Dimensiones

- Unidad principal (ancho x alto x profundidad)	179,5 × 87 × 76 mm
-------------------------------------------------	--------------------

## Peso

- Con embalaje	0,6 kg
- Unidad principal	0,5 kg

## Especificaciones

### Amplificador

Potencia de salida	0,6W RMS
--------------------	----------

### Sintonizador

Alcance de sintonización	FM: 87,5 - 108 MHz MW: 520-1620 KHz
--------------------------	----------------------------------------

#### Sensibilidad

- Mono, relación S/R 26dB	FM: <22 dBu MW: <92 dBuV/M
------------------------------	-------------------------------

Selección de búsqueda	FM: <28 dBu MW: <98 dBuV/M
-----------------------	-------------------------------

Distorsión armónica total	FM: <3% MW: <5%
---------------------------	--------------------

Relación señal / ruido	FM: >45 dB MW: >40 dB
------------------------	--------------------------

### Información general

Alimentación de CA	220 V ~, 50Hz
--------------------	---------------

Consumo de energía en funcionamiento	< 3W
--------------------------------------	------

Consumo de energía en modo de espera	< 2W
--------------------------------------	------

# 8 Solución de problemas

## La configuración del reloj/alarma se ha borrado

- Ocurrió una falla eléctrica o se desconectó el cable de alimentación.
- Reconfiguración del reloj/alarma.



### Advertencia

- No extraiga nunca la cubierta de la unidad.

Si desea mantener la validez de la garantía, nunca intente reparar el sistema por su cuenta. Si se presentan problemas durante el uso de la unidad, lea los siguientes puntos antes de solicitar un servicio de reparación. Si no consigue resolver el problema, ingrese en el sitio Web de Philips ([www.philips.com/welcome](http://www.philips.com/welcome)). Cuando se comunique con Philips, asegúrese de que el aparato esté cerca y de tener a mano el número de modelo y el número de serie.

### No hay energía

- Verifique que el cable de alimentación de CA de la unidad esté correctamente conectado.
- Verifique que haya corriente en la toma de CA.

### No hay sonido

- Ajuste el volumen.

### La unidad no responde

- Desconecte y vuelva a conectar el enchufe de alimentación de CA y, a continuación, encienda nuevamente la unidad.

### La recepción de radio es débil

- Aumente la distancia entre la unidad y el televisor o la videocasetera.
- Extienda por completo la antena FM.

### La alarma no funciona

- Configure el reloj/ la alarma correctamente.

# 9 Aviso

Cualquier cambio o modificación que se realice en este dispositivo sin la aprobación expresa de Philips Consumer Lifestyle puede anular la autorización del usuario para utilizar el equipo.

## Nota

- La placa de identificación está ubicada en la parte inferior de la unidad.

(corcho) y polietileno (bolsas, lámina de espuma protectora).

El sistema se compone de materiales reciclables que pueden volver a utilizarse si los desarma una empresa especializada. Siga las normas locales de eliminación de materiales de embalaje, baterías agotadas y equipos antiguos.

2011 © Koninklijke Philips Electronics N.V. Todos los derechos reservados.

Las especificaciones están sujetas a cambio sin previo aviso. Las marcas comerciales son propiedad de Koninklijke Philips Electronics N.V. o de sus respectivos propietarios. Philips se reserva el derecho de modificar los productos en cualquier momento sin obligación de realizar ajustes en los insumos anteriores.

## Eliminación del producto antiguo y las baterías



Este producto ha sido diseñado y fabricado con materiales y componentes de alta calidad que pueden reciclarse y reutilizarse.

Nunca se deshaga del producto con el resto de la basura doméstica. Infórmese acerca de la reglamentación local sobre la recolección de productos eléctricos y electrónicos por separado. La correcta eliminación de estos productos ayuda a evitar posibles consecuencias negativas en el medioambiente y la salud.

Su producto contiene baterías que no pueden desecharse junto con los residuos habituales. Infórmese de la reglamentación local sobre la recolección de pilas por separado. La correcta eliminación de las pilas ayuda a evitar posibles consecuencias negativas en el medioambiente y la salud.

Para obtener más información sobre los centros de reciclado de su zona, visite [www.recycle.philips.com](http://www.recycle.philips.com).

### Información medioambiental

Se han suprimido todos los embalajes innecesarios. Nos hemos esforzado por lograr que el embalaje sea fácil de separar en tres materiales: cartón (caja), espuma de poliestireno



**Validez de la garantía**

Todos los productos de la línea de audio y video Philips, se regirán por un año de garantía internacional (365 días), salvo para Chile donde los productos de las líneas CD Portable y RCR CD, los cuales se rigen por 6 meses de garantía (182 días)

**Condiciones de la garantía**

Esta garantía perderá su validez si:

- El defecto es causado por uso incorrecto o en desacuerdo con el manual de instrucciones
- El aparato sea modificado, violado por una persona no autorizada por Philips
- El producto esté funcionando con un suministro de energía (red eléctrica, batería, etc. ) de características diferentes a las recomendadas en el manual de instrucciones
- El número de serie que identifica el producto se encuentre de forma adulterada.

Están excluidos de garantía,

- Los defectos que se generen debido al incumplimiento del manual de instrucciones del producto
- Los casos fortuitos o de la fuerza mayor, como aquellos causados por agentes de la naturaleza y accidentes, descargas eléctricas, señales de transmisión débiles.
- Los defectos que se generen debido al uso de los productos en servicios no doméstico/residencial regulares o en desacuerdo con el uso recomendado
- Daños ocasionados por fluctuaciones de voltajes, voltaje fuera de norma o por causas fuera de Philips, como cortocircuitos en los bafles o parlantes.
- En las ciudades en donde no existe el taller autorizado del servicio de Philips, los costos del transporte del aparato y/o el técnico autorizado, corren por cuenta del cliente.
- La garantía no será válida si el producto necesita modificaciones o adaptaciones para que funcione en otro país que no es aquél para el cual fue mercadeado.

El único documento válido para hacer efectiva la garantía de los productos, es la Factura o Boleta de compra del consumidor final.

Aquellos productos que hayan sido adquiridos en otros países y que no estén en el rango normal del país donde se efectuará la reparación, dicha prestación de servicio tomará mas tiempo de lo normal ya que es necesario pedir las partes/piezas al centro de producción correspondiente.

**Centros de información****Líneas de atención al consumidor**

**Bolivia:** 800 100 664

<http://www.philips.com/>

**Chile:** 600 7445477

[www.philips.cl](http://www.philips.cl)

**Colombia:** 01 800 700 7445

[www.philips.com.co](http://www.philips.com.co)

**Costa Rica:** 0800 507 7445

[www.centralamerica.philips.com](http://www.centralamerica.philips.com)

**Ecuador:** 1-800-10-1045

[www.centralamerica.philips.com](http://www.centralamerica.philips.com)

**El Salvador:** 800 6024

[www.centralamerica.philips.com](http://www.centralamerica.philips.com)

**Guatemala:** 1 800 299 0007

[www.centralamerica.philips.com](http://www.centralamerica.philips.com)

**Honduras**

[www.centralamerica.philips.com](http://www.centralamerica.philips.com)

**México:** 01 800 504 6200

[www.philips.com.mx](http://www.philips.com.mx)

**Nicaragua**

[www.centralamerica.philips.com](http://www.centralamerica.philips.com)

**Panamá:** 800 8300

[www.centralamerica.philips.com](http://www.centralamerica.philips.com)

**Perú:** 0800-00100

[www.philips.com.pe](http://www.philips.com.pe)

**República Dominicana:** 1 800 751 2673

[www.centralamerica.philips.com](http://www.centralamerica.philips.com)

**Venezuela:** 0800 100 4888

[www.philips.com.ve](http://www.philips.com.ve)

# Certificado de Garantía en Argentina

**Artefacto:**

**Fabricante/Importador: Philips Argentina S.A.  
y/o Fábrica Austral de Productos Eléctricos S.A.**

**Dirección: Vedia 3892 - Buenos Aires**

**Fecha de Venta:**

**Modelo:**

--

**Nro. de serie**

Firma y sello de la casa vendedora.

PHILIPS ARGENTINA S.A. en adelante denominada “la empresa”, garantiza al comprador de este artefacto por el término de 6 (seis) meses a partir de la fecha de adquisición, el normal funcionamiento contra cualquier defecto de fabricación y/o vicio de material, y se compromete a reparar el mismo —sin cargo alguno para el adquirente— cuando el mismo fallare en situaciones normales de uso y bajo las condiciones que a continuación se detallan:

1. Este certificado de garantía es válido únicamente en la Republica Argentina. El certificado debe ser completado por la casa vendedora y ser presentado por el usuario conjuntamente con la factura original de compra.
2. Serán causas de anulación de esta garantía en los casos que corresponda:
  - 2.1. Uso impropio o distinto del uso doméstico.
  - 2.2. Exceso o caídas de tensión eléctrica que impliquen uso en condiciones anormales.
  - 2.3. Instalación y/o uso en condiciones distintas a las marcadas en el “Manual de instalación y uso” que se adjunta a esta garantía.
  - 2.4. Cualquier intervención al artefacto por terceros no autorizados por la empresa.
3. La garantía carecerá de validez si se observare lo siguiente:
  - 3.1. Enmiendas o raspaduras en los datos del certificado de garantía o factura.
  - 3.2. Falta de factura original de compra que detalle tipo de artefacto, modelo, número de serie y fecha que coincida con los del encabezamiento del presente certificado.
4. No están cubiertos por esta garantía los siguientes casos:
  - 4.1. Los daños ocasionados al exterior del gabinete.
  - 4.2. Las roturas, golpes, caídas o rayaduras causadas por traslados.
  - 4.3. Los daños o fallas ocasionados por deficiencias, sobretensiones, descargas o interrupciones del circuito de alimentación eléctrica o rayos, deficiencias en la instalación eléctrica del domicilio del usuario o conexión del artefacto a redes que no sean las especificadas en el Manual de Uso del mismo.
  - 4.4. Las fallas, daños, roturas o desgastes producidos por el maltrato o uso indebido del artefacto y/o causadas por inundaciones, incendios, terremotos, tormentas eléctricas, golpes o accidentes de cualquier naturaleza.
  - 4.5. Las fallas o daños ocasionados en desperfectos en la línea telefónica.
  - 4.6. Las fallas producidas por una mala recepción ocasionada en el uso de una antena deficiente o en señales de transmisión débiles.
5. Las condiciones de instalación y uso del artefacto se encuentran detalladas en el Manual de Uso del mismo.
6. La empresa no asume responsabilidad alguna por los daños personales o a la propiedad al usuario o a terceros que pudieran causar la mala instalación o uso indebido del artefacto, incluyendo en este último caso a la falta de mantenimiento.
7. En caso de falla, el usuario deberá requerir la reparación a la empresa a través del Service Oficial y/o Talleres Autorizados más próximos a su domicilio y cuyo listado se acompaña al presente. La empresa a segura al usuario la reparación y/o reposición de piezas para su correcto funcionamiento en un plazo no mayor a 30 días contados a partir de la fecha de solicitud de reparación, salvo caso fortuito o fuerza mayor.

8. Toda intervención del servicio técnico realizada a pedido del usuario dentro del plazo de garantía, que no fuera originada por falla o defecto alguno cubierto por este certificado, deberá ser abonado por el interesado de acuerdo a la tarifa vigente.
9. El presente certificado anula cualquier otra garantía implícita o explícita, por la cual y expresamente no autorizamos a ninguna otra persona, sociedad o asociación a asumir por nuestra cuenta ninguna responsabilidad con respecto a nuestros productos.
10. En caso de que durante el período de vigencia de esta garantía el artefacto deba ser trasladado a las Delegaciones Oficiales y/o Talleres Autorizados de Service para su reparación, el transporte será realizado por la empresa y serán a su cargo los gastos de flete y seguros y cualquier otro que deba realizarse para su ejecución.



**PHILIPS**

## Red de Talleres Autorizados en Argentina

### Atención al Cliente en:

**ARGENTINA**

Tel.: 0800-888-7532  
(Número gratuito)  
011 - 4544-2047

**PARAGUAY**

Tel.: 009-800-54 1 0004  
(Número gratuito)

**URUGUAY**

Tel.: 0004-054 176  
(Número gratuito)

Para más Información visite  
nuestra web  
[www.philips.com.ar](http://www.philips.com.ar)

### Centros de Servicios Autorizados en Argentina

#### ■ CAPITAL FEDERAL

<p><b>ATTENDANCE S.A.</b> Av. Monroe 3351 Tel.: 4545-5574/0704 ó 6775-1300</p>	<p><b>DIG TRONIC</b> Av. San Martín 1762 Tel.: 4545-5574/0704 ó 6775-1300</p>	<p><b>ELECTROTEL</b> <b>Centro:</b> Av. Córdoba 1357 Tel.: 4811-0084 al 9 <b>Caballito:</b> J.M. Moreno 287 Tel.: 4903-6967/6854/8983 <b>Belgrano:</b> Virrey del Pino 2527 Tel.: 4788-2071 <b>Mataderos:</b> Saladillo 2527 Tel.: 5554-9400</p>	<p><b>GMS ELECTRONICA</b> J. B. Alberdi 3425 - Tel.: 4619-1631</p>
--------------------------------------------------------------------------------------------	-------------------------------------------------------------------------------------------	----------------------------------------------------------------------------------------------------------------------------------------------------------------------------------------------------------------------------------------------------------------------------------	----------------------------------------------------------------------------

#### ■ GRAN BUENOS AIRES

<b>Avellaneda</b>	Casa Torres S.A.	Av. Mitre 2559	4255-5854
<b>Florencio Varela</b>	Casa Torres S.A.	San Martín 2574	4255-5854
<b>G. Laferrere</b>	ElectroByte Soluciones y Servicio	Olegario Andrade 6018	4626-1322
<b>Lanús</b>	Casa Torres S.A.	Anatole France 2018	4255-5854
<b>L. de Zamora</b>	Attendance S.A. Lomas	Laprida 485 (Av H Irigoyen 9228)	4292-8900 / 4239-2115
<b>L. de Zamora</b>	Electrotel Lomas	Italia 78	4244-0397
<b>Marcos Paz</b>	Tecnicentro	Monteagudo 208	(0220) 4770334
<b>Merlo</b>	Argentronica	Pte. Càmpora 2175	(0220) 483-7177
<b>Moreno</b>	Argentronica	Teniente Camilli 102	(0237) 463-9500
<b>Morón</b>	Servotronic Morón	Ntra. Sra. Buen Viaje 1222	4627-5656
<b>Olivos</b>	Electrotel Olivos	D. F. Sarmiento 3562	4799-1398
<b>Quilmes</b>	Casa Torres S.A.	Pellegrini 140	4255-5854
<b>Quilmes</b>	Electrotel Quilmes	Moreno 538	4254-5291

Ramos Mejía	Electrotel Ramos Mejía	Belgrano 224	4656-0619
Ramos Mejía	Avesa SRL. *	Bolívar 675	4654-6878/8003
San Miguel	Tecno San Miguel	Belgrano 999	4664-4131
Villa Ballester	Servotronic V. Ballester	José Hernández 3064	4767-2515
<b>■ BUENOS AIRES</b>			
Azul	Herlein Raúl Horacio	Av. 25 de Mayo 1227	(02281) 428719
Bahía Blanca	Neutron **	Soler 535	(0291) 4535329
Bahía Blanca	Citta Respuestos *	H. Yrigoyen 176	(0291) 4520881
Baradero	Juan F. Mazzarella	Araoz 847	(03329) 484321
Berisso	Electrónica Bander	Calle 158 107	(0221) 4614984
Bolívar	Total Audio	Av General Paz 125	(02314) 425649
Campana	Electricidad Krautor *	Lavalle 415	(03489)432919
Coronel Suarez	Refrigeración Polar *	Lamadrid 1946	(02926)424030
Dolores	Tauro Electrónica S.H.	Cramer 199	(02245) 444300
Junín	Junín Service **	Alsina 537	(02362) 442754
Junín	José Capurzio	Primera Junta 436	(02362) 424235
Junín	Morganti Walter *	Gral. Paz 433	(02362) 430670
La Plata	Highvision	Calle 60 1033	(0221) 4520180
Luján	Electro Hogar	25 de Mayo 280	(02323) 438931
Mar de Ajó	Tauro Electrónica	Jorge Newbery 1434	(02257) 421750
Mar del Plata	Service Integral	Diag. Pueyrredón 3229	(0223) 4945633
Mar del Plata	Central Service	Olazábal 2249	(0223) 4721639 ó 4729367
Necochea	Electrónica Camejo	Calle 63 N° 1745	(02262) 426134
Olavarría	Casa Buschini *	Vte. López 3271	(2284) 420632/484040
Pehuajó	Calcagni Carlos Alberto	Zuviría 794	(02396) 472665
Pergamino	ACV Sistemas **	Dr. Alem 758	(02477) 421177
Pergamino	El Service *	Italia 70	(02477) 418000
San Nicolás	Servitec **	Bv. Alvarez 148	(03461) 454729 ó 429578
San Nicolás	Sodo SRL *	Luis Viale 362	(03461) 428955
San Pedro	Electrónica Menisale	Mitre 1695	(03329) 425523
Tandil	Lazzarini Oscar Rafael	Pellegrini 524	(02293) 442167
T. Lauquen	Labrone Electrónica **	Av. Oro 279	(02392) 423248
Tres Arroyos	Saini Fabián y Sergio	Av. Belgrano 562	(02983) 427369
Zárate	Electrónica Spinozzi	Ituzaingo 1030	(03487) 427353
<b>■ CATAMARCA</b>			
Catamarca	Omicon Centro de Serv.	San Martín 225	(03833) 451498
<b>■ CHACO</b>			
Resistencia	Freschi Jorge Oscar	Av. Hernandarias 431	(03722) 426030
<b>■ CHUBUT</b>			
Trelew	Fagtron Electrónica	Brasil 253	(02965) 427073
C. Rivadavia	C.A.S. SRL (Televic)	Alem 145	(0297) 4442629
Pto. Madryn	Center Electrónica	Sarmiento 588	(02965) 5458439
Esquel	Laboratorio Electrónico	Mitre 738	(02945) 451457
<b>■ CORDOBA</b>			
Alta Gracia	Servicio Técnico Especializado	Velez Sarsfield 19	(03547) 430848/15459936
Río Cuarto	Capaldi Abel	Paunero 832	(0358) 4623003
Córdoba Cap.	Electrotel Suc. Cba.	Avenida Colón 544	(0351) 4255999
Villa María	Grasso Electrónica **	Bv. Alvear 541	(0353) 4521366
Río Tercero	Service Omega	Homero Manzi 149	(03571) 423330
Villa María	Vanguard Sist. Elect.	México 421	(0353) 4532951
Córdoba Cap.	Servelco SRL	Pje.E. Marsilla 635	(0351) 4724008

**■ CORRIENTES**

Corrientes	Los Magos	San Martin 589	(03783) 466791
------------	-----------	----------------	----------------

**■ ENTRE RIOS**

Gualeguaychú	Ctro. Serv. Electrónicos	Santiago Díaz 22	(03446) 428380
--------------	--------------------------	------------------	----------------

Paraná	Laser Electrónica	Pascual Palma 382	(0343) 4313056
--------	-------------------	-------------------	----------------

Concordia	El Taller	Alvear 845	(0345) 4217069
-----------	-----------	------------	----------------

Concep. del Uruguay	LTV Service	9 de Julio 1442	(03442) 433026
---------------------	-------------	-----------------	----------------

**■ FORMOSA**

Formosa	Vallejos Televisión	Mitre 276	(03717) 435985
---------	---------------------	-----------	----------------

**■ JUJUY**

Perico	Electrónica PAL-COLOR	Escolastico Zegada 47	(0388) 4911696
--------	-----------------------	-----------------------	----------------

S. S. de Jujuy	Totalservicejujuy	Puyredon 652	(0388) 4310911
----------------	-------------------	--------------	----------------

**■ LA PAMPA**

Santa Rosa	Tecnocyf Centro de Serv.	Av. Roca 179	(02954) 426602 / 426836
------------	--------------------------	--------------	-------------------------

Gral. Pico	Electrónica M.D.	Calle 20 N° 370	(02302) 425047
------------	------------------	-----------------	----------------

**■ LA RIOJA**

La Rioja	Telecolor	España 450 (Barrio. Evita)	(03822) 46-5354
----------	-----------	----------------------------	-----------------

**■ MENDOZA**

Mendoza	Video Sistemas	Fray Luis Beltrán 1729 (Godoy Cruz)	(0261) 4241111
---------	----------------	----------------------------------------	----------------

San Rafael	Diger Service Técnico	Av. Mitre 277	(02627) 425620 (int. 11)
------------	-----------------------	---------------	--------------------------

**■ MISIONES**

L. N. Alem	Megatones	C. de Obligado 247	(03754) 421236
------------	-----------	--------------------	----------------

Posadas	Electrónica Cejo	Av. López Torres 2623	(03752) 425921
---------	------------------	-----------------------	----------------

El Dorado	TeleSon	Polonia 24	(03751) 423043 / 424014
-----------	---------	------------	-------------------------

**■ NEUQUEN**

S.M. Andes	Zener Electrónica	Elordi 614	(02972) 425155
------------	-------------------	------------	----------------

Cutral-Có	Servitran	Di Paolo 570	(0299) 4961957
-----------	-----------	--------------	----------------

Neuquén	Tevesur	Fotheringham 110	(0299) 4430679
---------	---------	------------------	----------------

Neuquén	Gatti Electrónica	J.A. Roca 1124	(0299) 4434855/1489
---------	-------------------	----------------	---------------------

**■ RIO NEGRO**

Río Colorado	A.V.C. Electrónica	Saenz Peña 297	(02931) 432688
--------------	--------------------	----------------	----------------

Villa Regina	Servicio Técnico Fioretti	Saavedra 125	(02941) 463297
--------------	---------------------------	--------------	----------------

Bariloche	HC Electrónica **	Av. 12 de Octubre 1575	(02944) 430219
-----------	-------------------	------------------------	----------------

**■ SALTA**

Salta	Service Salta	Alvarado 1066	(0387) 4317256
-------	---------------	---------------	----------------

**■ SAN JUAN**

San Juan	King Electrónica	Mendoza 802 (Sur)	(0264) 4228918
----------	------------------	-------------------	----------------

San Juan	Techno Center	Sarmiento Sur 154	(0264) 4276866
----------	---------------	-------------------	----------------

**■ SAN LUIS**

Villa Mercedes	Electrónica Ciancia	León Guillet 380	(02657) 423990
----------------	---------------------	------------------	----------------

San Luis	Electrónica Nico S.R.L.	Junin 679	(02652) 428747
----------	-------------------------	-----------	----------------

**■ SANTA CRUZ**

Río Gallegos	Cosmos Video	Mariano Moreno 46	(02966) 420456
--------------	--------------	-------------------	----------------

**■ SANTA FE**

Rosario	Imagen y Sonido	Pte. Roca 371	(0341) 4401598
---------	-----------------	---------------	----------------

Rosario	Electrotel Rosario	Maipú 828	(0341) 4217700
---------	--------------------	-----------	----------------

Santa Fe	Litoral Service SRL	9 de Julio 2785	(0342) 4533563
----------	---------------------	-----------------	----------------

Santo Tome	Electrónica S.XXI	Falucho 2201	(0342) 4751528
------------	-------------------	--------------	----------------

Venado Tuerto	Degiovanni Adalberto J.	Av. H. Yrigoyen 1289	(03462) 424613
---------------	-------------------------	----------------------	----------------

Rafaela	Francesconi Rep. Elect.	Bv. Roca 475	(03492) 422292/ 502292
---------	-------------------------	--------------	------------------------

Rosario	SIP. SRL	España 470	(0341) 4252625 ó 4258180
Reconquista	Sponton Alfredo	Habbergger 1516	(03482) 421523
<b>■ SANTIAGO DEL ESTERO</b>			
Sgo. Del Estero	Barchini Raúl Enrique	Rivadavia 833	(0385) 4213872
<b>■ TIERRA DEL FUEGO</b>			
Usuhaia	Digital Sur	Gob. Campos 664	(02901) 434867
Río Grande	Electrónica Sur	Laserre 670	(02964) 422566
<b>■ TUCUMAN</b>			
S.M. Tucumán	Edu-Mag **	Marco Avellaneda 129	(0381) 4229078
S.M. Tucumán	Breslauser Repuestos *	San Lorenzo 15	(0381) 4215225

### Centros de Servicios Autorizados en Paraguay

Asunción	SCJ Service	Av. Gral. Artigas 1295	(00595 21) 203465
Asunción	Umesys Service	Méd. del Chaco 2165 c/Av. Ayala	(00595 21) 557787
Asunción	Sirio SRL	Iturbe 470 c/C. Cora	(00595 21) 449753
Ciudad del Este	Audio & Video	P. de Patria c/Av. Caballero	(00595 61) 502962
C. Oviedo	Electrónica Total	Av. 1º de Marzo 356	(00595 521) 205466
Concepción	Electrónica Concepción	Pte. Franco 284	(00595 3312) 40960
Encarnación	Makoto	Villarrica 472	(00595 71) 202616
San Estanislao	Electrónica Servimas	Las Residentas 410	(00595 343) 420657
P. Juan Caballero	VICSA Audio & Video	J. de J. Martinez 498 Esq. Cerro Corá	(0336) 272329

### Centros de Servicios Autorizados en Uruguay

Montevideo	C.E.V. **	Uruguay 1325	(005982) 9011212
Montevideo	Makirey S.A.**	18 de Julio 2302	(005982) 4081770
Montevideo	Centr. de Reparaciones *	Yí 1436	(005982) 9084914

#### Importante:

(\*) Solamente reparan pequeños aparatos domésticos, Ej. Afeitadora, Corta Cabello y Corta Barba, Depiladoras, Planchitas de pelo, Secadores de Pelo, Licuadoras, Mixer, Batidoras, Cafeteras, Jugueras, Aspiradoras, Enceradoras, Planchas.

(\*\*) Solamente reparan Audio Video, Ej. Televisores, DVD, Home Theater, Micro Sistemas, MP3,MP4, Radio Grabadores, Auto Radios, Teléfonos.

Los Talleres que no tienen asterisco reparan ambas líneas de productos (pequeños aparatos domésticos y Audio y Video).





Specifications are subject to change without notice  
© 2011 Koninklijke Philips Electronics N.V.  
All rights reserved.

AJ3500\_77\_UM\_ES-AR\_V1.0

