

Mindig az Ön rendelkezésére áll!

Regisztrálja termékét és vegye igénybe a rendelkezésre álló támogatást:

www.philips.com/welcome



HTL2100
HTL2100B
HTL2100C
HTL2100G
HTL2100S
HTL2100T
HTL2100W



Felhasználói kézikönyv

PHILIPS

Tartalomjegyzék

1 Fontos!	3
Biztonság	3
Óvja a terméket!	4
Óvja a környezetet!	4
Súgó és támogatás	4

2 Az Ön SoundBar készüléke	5
Főegység	5
Távvezérlő	5
Csatlakozók	6

3 Csatlakoztatás	7
Hangforrás csatlakoztatása TV-ről és más készülékekről	7

4 A SoundBar használata	8
A hangerőszint beállítása	8
Hang kiválasztása	8
MP3-lejátszó	8
Automatikus készenlét	8
A gyári beállítások visszaállítása	9

5 Falra szerelés	10
-------------------------	----

6 Termékleírás	11
-----------------------	----

7 Hibakeresés	12
----------------------	----

8 Megjegyzés	13
Megfelelőség	13
Védjegyek	13

1 Fontos!

A termék használata előtt figyelmesen olvassa el az összes utasítást. A garancia nem terjed ki azokra a hibákra, amelyek az utasítások figyelmen kívül hagyása miatt keletkeztek.

Biztonság

Aramütés veszélye vagy tűzveszély!

- Óvja a készüléket és tartozékait csapadéktól vagy egyéb folyadéktól. Soha ne helyezzen a készülék közelébe folyadékot tartalmazó edényt, például vázát. Ha a készülékre vagy a készülékbe folyadék kerülne, azonnal húzza ki az elektromos hálózati csatlakozót. Használat előtt vizsgálta meg a készüléket a Philips vevőszolgálattal.
- Ne tegye ki a készüléket és tartozékait nyílt láng vagy hőforrás hatásának, például közvetlen napfénynek.
- Soha ne helyezzen tárgyakat a készülék szellőzőibe vagy egyéb nyílásaiba.
- Ha a hálózati csatlakozódugó vagy készülékcsatlakozó használatos megszakítóeszközként, akkor mindig működőképesnek kell lennie.
- Villámlással járó vihar előtt húzza ki a készülék tápkábelét.
- A hálózati kábel eltávolításakor soha ne a kábelt, hanem a csatlakozódugót fogja.

Rövidzárlat veszélye vagy tűzveszély!

- Mielőtt csatlakoztatná a készüléket a hálózati aljzathoz, győződjön meg róla, hogy a hálózati feszültség megfelel a készülék hátulján feltüntetett értéknek. Eltérő feszültségérték esetén soha ne csatlakoztassa a készüléket a hálózati aljzathoz.

Sérülésveszély vagy a SoundBar károsodásának veszélye!

- Falra szerelhető készülékek esetén kizárólag a mellékelt fali tartószerkezetet

használja. A fali szerelvényt olyan falfelületre rögzítse, amely elbírja a készülék és a szerelvény együttes súlyát. A Koninklijke Philips Electronics N.V. nem vállal felelősséget a helytelen falra rögzítésből adódó balesetért, sérülésekért és károkért.

- Soha ne helyezze a készüléket vagy bármilyen más tárgyat a hálózati kábelekre vagy más elektromos berendezésre.
- Ha a készüléket 5 °C alatti hőmérsékleten szállítja, akkor a kicsomagolás után várjon, amíg a készülék hőmérséklete eléri a környezet hőmérsékletét, és csak ezután dugja be a tápkábelt a hálózati aljzatba.
- A termék egyes részei üvegből is készülhetnek. A sérülések és károk elkerülése érdekében óvatosan kezelje a készüléket.

Túlmelegedés veszélye!

- Ne helyezze a készüléket túl szűk helyre. A megfelelő szellőzés érdekében mindig hagyjon legalább 10 cm szabad helyet a készülék körül. Ellenőrizze, hogy függöny vagy egyéb tárgy ne takarja el a készülék szellőzőnyílásait.

Szenyeződésveszély!

- Ne keverje az akkumulátorokat és elemeket (régie és új, vagy szén és alkáli stb.).
- Ha az elemeket rosszul helyezi be, felrobbanhatnak. Cserélni csak azonos vagy egyenértékű típusal szabad.
- Távolítsa el az elemeket, ha lemerültek, vagy ha hosszabb ideig nem fogja használni a távvezérlőt.
- Az elemek vegyi anyagokat tartalmaznak, így azokat használat után megfelelően kell kezelni.

Az elemek lenyelésének veszélye!

- A termék vagy annak távirányítója gombelemet tartalmazhat, amely könnyen lenyelhető. Minden esetben tartsa az elemet gyermekektől távol! Az elem lenyelése súlyos sérülést vagy halált okozhat. A lenyelést követő két órán belül súlyos belső égési sérülések jöhetnek létre.

- Ha úgy gondolja, hogy az elem a szerkezetébe került, (pl. lenyelte), azonnal forduljon orvoshoz.
- Ha elemet cserél, tartsa gyermekektől távol az új és a használt elemet is. Elemcsere után győződjön meg arról, hogy az elemtartó rekesz megfelelően le van zárva.
- Ha az elemtartó rekeszt nem lehet megfelelően lezárni, ne használja tovább a terméket. Tartsa gyermekektől távol, és lépjön kapcsolatba a gyártóval.



II. TECHNIKAI OSZTÁLYÚ, kettős szigetelésű készülék védelmi földelés nélkül.

Óvja a terméket!

A készülék tisztításához kizárólag mikroszálás textíliát használjon.

Óvja a környezetet!



Ez a termék kiváló minőségű anyagok és alkatrészek felhasználásával készült, amelyek újrahasznosíthatók és újra felhasználhatók.



A termékhez kapcsolódó áthúzott kerekes kuka szimbólum azt jelenti, hogy a termékre vonatkozik a 2002/96/EK európai irányelv. Tájékozódjon az elektromos és elektronikus termékek szelektív hulladékként történő gyűjtésének helyi feltételeiről.

Cselekedjen a helyi szabályozásoknak megfelelően, és a kiselejtezett készülékeket gyűjtse elkülönítve a lakossági hulladéktól. A feleslegessé vált készülék helyes kiselejtezésével segít megelőzni a környezet és az emberi egészség károsodását.



A termék akkumulátorai megfelelnek a 2006/66/EK európai irányelv követelményeinek, ezért ne kezelje ezeket háztartási hulladékként. Tájékozódjon az akkumulátorok szelektív hulladékkezelésére vonatkozó helyi szabályozásokról, mivel a feleslegessé vált akkumulátorok helyes kiselejtezésével segít megelőzni a környezet és az emberi egészség károsodását.

Súgó és támogatás

A Philips kiterjedt online támogatást biztosít. Látogasson el weboldalunkra: www.philips.com/support, ahonnan:

- letöltheti a használati útmutatót és a gyors üzembe helyezési útmutatót
- megtekintheti az oktatóvideókat (csak bizonyos típusok esetében),
- választ kaphat a gyakran ismétlődő kérdésekre (GYIK),
- e-mailben elküldheti nekünk kérdéseit,
- kapcsolatba léphet ügyfélszolgálatunkkal.

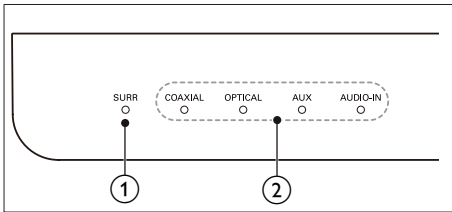
A weboldalon megjelenő utasításokkal lehet a nyelvet kiválasztani, majd meg kell adnia a termék típusszámát, vagy az adott országban működő Philips vevőszolgálattól is kérhet segítséget. Mielőtt felvenné a kapcsolatot a Philips munkatársaival, jegyezze fel a termék típusszámát és gyártási számát. Ezek az adatok a termék hátlapján vagy alján található.

2 Az Ön SoundBar készüléke

Köszönjük, hogy Philips terméket vásárolt, és üdvözöljük a Philips világában! A Philips által biztosított teljes körű támogatáshoz regisztrálja SoundBar készülékét a www.philips.com/welcome oldalon.

Főegység

Ez a szakasz a főegység áttekintését tartalmazza.



① SURR jelzőfény

Virtuális térhatású hang kiválasztásakor világít.

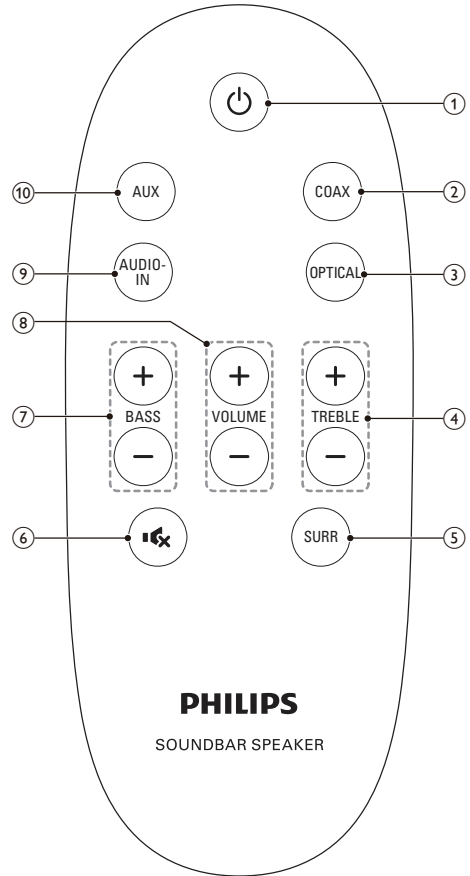
② Forráskijelzések

Kiválasztott forrás esetén a forrás jelzőfény világít.

- **COAXIAL:** Világítani kezd, amikor koaxiális bemeneti forrásra vált.
- **OPTIKAI:** Világítani kezd, amikor optikai bemeneti forrásra vált.
- **AUX:** Világítani kezd, amikor analóg bemeneti forrásra vált.
- **AUDIO-IN:** Audióbemeneti forrásra (3,5 mm-es csatlakozó) kapcsoláskor világítani kezd

Távvezérlő

Ez a szakasz a távvezérlő áttekintését tartalmazza.



① **⏻ (Készenléti állapot bekapcsolása)**

A SoundBar rendszer bekapcsolása vagy készenléti üzemmódba állítása.

② **COAX**

A hangforrás koaxiális csatlakozásra állítása.

③ **OPTIKAI**

A hangforrás optikai csatlakozásra állítása.

④ **TREBLE +/-**

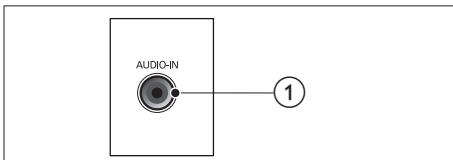
A magas hang növelése vagy csökkentése.

- ⑤ **SURR**
Váltás sztereó és virtuális térhatású hangzás között.
- ⑥ **M**
Hangerő némítása vagy visszaállítása.
- ⑦ **BASS +/-**
A hangerő növelése vagy csökkentése.
- ⑧ **VOLUME +/-**
A hangerő növelése vagy csökkentése.
- ⑨ **AUDIO-IN**
Az audioforrás audiobemeneti csatlakozóra (3,5 mm-es csatlakozó) kapcsolása.
- ⑩ **AUX**
A hangforrás AUX-csatlakozásra állítása.

Csatlakozók

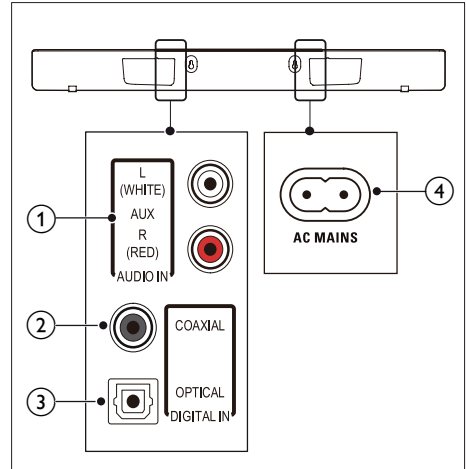
Ez a szakasz a SoundBar készüléken található csatlakozók áttekintését tartalmazza.

Jobb oldal



- ① **AUDIO-IN**
Audiobevitel egy (3,5 mm-es csatlakozóval rendelkező) MP3-lejátszóról.

Hátsó csatlakozók



- ① **AUDIO IN-AUX**
Csatlakoztatás a TV-készülék vagy más analóg készülék analóg hangkimenetéhez.
- ② **DIGITAL IN-COAXIAL**
Csatlakoztatás a TV-készülék vagy más digitális készülék koaxiális hangkimenetéhez.
- ③ **DIGITAL IN-OPTICAL**
Csatlakoztatás a TV-készülék vagy más digitális készülék optikai hangkimenetéhez.
- ④ **AC MAINS~**
Csatlakoztatás a tápellátáshoz.

3 Csatlakoztatás

Ez a fejezet a SoundBar-TV- vagy egyéb készülékekhez történő csatlakoztatásában nyújt segítséget.

A SoundBar és tartozékai normál csatlakoztatására vonatkozó utasításokat a Rövid üzembe helyezési útmutató tartalmazza.

Megjegyzés

- A termék azonosítóját és a tápellátás adatait a termék hátoldalán található típusazonosító táblán találja.
- Mielőtt végrehajtja vagy megváltoztatja a csatlakoztatásokat, ellenőrizze, hogy minden készülék vezetékét kihúzza-e a fali aljzatból.

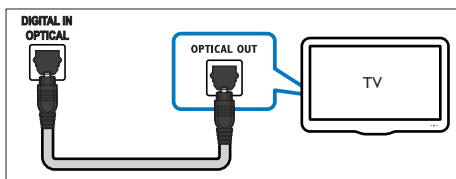
Hangforrás csatlakoztatása TV-ről és más készülékekről

A TV-készülék vagy más eszközök hangját a SoundBar hangsugárzóin játszhatja le.

A TV-készülékén, SoundBar és más készülékein található lehető legjobb minőségű csatlakoztatási módot használja.

1. opció: Audió csatlakoztatása digitális optikai kábellel

Kiváló minőségű audió

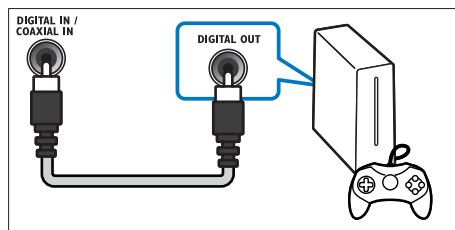


- 1 Optikai kábellel csatlakoztassa a SoundBar készülék **OPTICAL** csatlakozóját a TV-készülék vagy más eszköz **OPTICAL OUT** csatlakozójához.

- A digitális optikai csatlakozó jelölése SPDIF vagy SPDIF OUT lehet.

2. opció: Audió csatlakoztatása digitális koaxiális kábellel

Jó minőségű audió

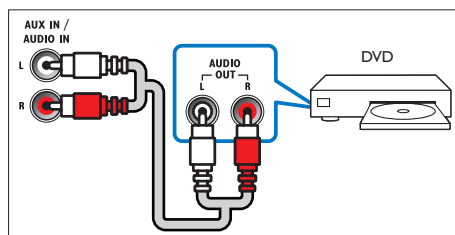


- 1 Koaxiális kábellel csatlakoztassa a SoundBar készülék **COAXIAL** csatlakozóját a TV-készülék vagy más eszköz **COAXIAL/ DIGITAL OUT** csatlakozójához.
 - A digitális koaxiális optikai csatlakozó jelölése **DIGITAL AUDIO OUT** lehet.

3. opció: Audió csatlakoztatása analóg hangkábelekkel

Alapszintű minőségű audió

- 1 Analóg kábellel csatlakoztassa a SoundBar készülék **AUX** csatlakozóit a TV-készülék vagy más eszköz **AUDIO OUT** csatlakozóihoz.



4 A SoundBar használata

Ez a rész azt mutatja be, hogyan használható a SoundBar csatlakoztatott eszközök hangjának lejátszására.

Mielőtt hozzáfogna

- Gondoskodjon a rövid üzembe helyezési útmutatóban, valamint a felhasználói kézikönyvben ismertetett csatlakozások létrehozásáról.
- Állítsa a SoundBar rendszert a többi készülékhez megfelelő forrásra.

A hangerőszint beállítása

- 1 A hangerő növeléséhez vagy csökkentéséhez nyomja meg a **VOLUME +/-** gombot.
 - A hang elnémításához nyomja meg a **MUTE** gombot.
 - A hang visszakapcsolásához nyomja meg ismét a **MUTE** gombot, vagy nyomja meg a **VOLUME +/-** gombot.

↳ A főegységen található összes **Forráskijelzések** kettőt villan, ha a hangerőt a minimum vagy maximum értékre állítják.

Hang kiválasztása

Ez a fejezet adott videófelvétel vagy zeneszám lejátszásához szükséges ideális hangzás kiválasztásában nyújt segítséget.

Térhangzás üzemmód

Merüljön el a hangélmények élvezetében a térbeli hangzásmódok segítségével.

- 1 A **SURR** gomb megnyomásával kiválaszthat egy térhangzás üzemmódot.
 - **[Virtuális surround hang]:** Kiemelkedő térhangzású hangélményt teremt. A **SURR** jelzőfény világítani kezd a főegységen.
 - **[SZTER.]:** Kétcsatornás sztereó hang. Ideális választás zenehallgatáshoz.

Hangszínszabályzó

A SoundBar rendszer magas frekvenciájú (magas hangok) és alacsony frekvenciájú (mély hangok) beállításainak módosítása.

- 1 A **TREBLE +/-** és a **BASS +/-** gombbal módosíthatja a frekvenciát.
 - ↳ A főegységen található összes **Forráskijelzések** kettőt villan, ha a magas vagy mélyhangokat a minimum vagy maximum értékre állítják.

MP3-lejátszó

MP3-lejátszó csatlakoztatása audiofájlok vagy zene lejátszásához.

Szükséges összetevők

- MP3-lejátszó
 - 3,5 mm-es sztereó audiókábel
- 1 A 3,5 mm-es sztereó audiókábel segítségével csatlakoztassa az MP3-lejátszót a SoundBar **AUDIO-IN** csatlakozójához.
 - 2 Nyomja meg a **AUDIO-IN** gombot.
 - 3 Nyomja meg az MP3-lejátszó gombjait, az audiofájlok vagy zene kiválasztásához és lejátszásához.

Automatikus készenlét

Ha médiafajlt játszik le egy csatlakoztatott eszköztől, a SoundBar automatikusan készenléti módra vált, ha:

- 30 percig nem nyom meg semmilyen gombot, és
- nincs audiólejátszás csatlakoztatott eszköztől.

A gyári beállítások visszaállítása

A SoundBar gyári beállításai visszaállíthatók.

- 1 Néma üzemmódban nyomja le kétszer gyorsan a **AUX** gombot.
 - ↳ A gyári beállítások visszaállítása megtörtént.

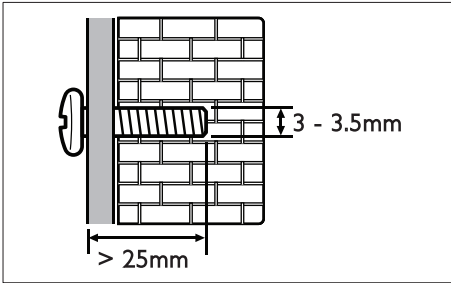
5 Falra szerelés

Megjegyzés

- A Koninklijke Philips Electronics N.V. nem vállal felelősséget a helytelen falra rögzítésből adódó balesetért, sérülésekért és károkért. Ha kérdése van, vegye fel a kapcsolatot az országában lévő Philips vevőszolgálattal.
- Falra rögzítés előtt győződjön meg róla, hogy a fal elbírja a SoundBar súlyát.

A csavar hosszúsága/átmérője

Győződjön meg arról, hogy a fali tartó típusának megfelelő hosszúságú és átmérőjű csavarokat használ a SoundBar falra helyezés során.



A SoundBar rendszer fali rögzítésével kapcsolatos tudnivalóért lásd a rövid üzembe helyezési útmutatót.

6 Termékleírás



Megjegyzés

- A műszaki jellemzők és a kivitel előzetes bejelentés nélkül változhat.

Erősítő

- Kimeneti összteljesítmény: 40 W RMS (+/- 0,5 dB, 10% THD)
- Frekvenciaválasz: 20 Hz-20 kHz / ± 3 dB
- Jel/zajszint arány: > 65 dB (CCIR) / (A-súlyozott)
- Bemeneti érzékenység:
 - AUX: 650 mV
 - AUDIO-HANGBEMENET: 400 mV

Hang

- S/PDIF digitális hangbemenet:
 - Koaxiális: IEC 60958-3
 - Optikai: TOSLINK

Főegység

- Tápellátás: 220-240 V~, 50 Hz
- Energiafogyasztás: 40 W
- Energiafogyasztás készenléti üzemmódban: $\leq 0,5$ W
- Hangsugárzó impedancia: 8 ohm (teljes tartomány)
- Hangsugárzó-meghajtók: 4 x 54,5 mm (2")
- Méretek (Sz x Ma x Mé):
845 x 74,5 x 94 mm
- Tömeg: 2,0 kg

A távvezérlő elemei

- 1 x CR2025

7 Hibakeresés



Figyelem

- Áramütésveszély! Soha ne távolítsa el a készülékházat.

Ne próbálja önállóan javítani a készüléket, mert ezzel a garancia érvényét veszíti.

Ha a készülék használata közben problémái adódnának, nézze át az alábbi pontokat, mielőtt szakemberhez fordulna. Ha továbbra is fennáll a probléma, vegye igénybe a rendelkezésre álló támogatást a www.philips.com/support weboldalon.

Hang

Nem érkezik hang a SoundBar hangsugárzóiból.

- Csatlakoztassa az audiokábelt a SoundBar rendszerhez és a TV-készülékhez vagy más készülékekhez.
- Állítsa vissza a SoundBar gyári beállításait.
- Válassza ki a megfelelő audióbemenetet a távvezérlőn.
- Ellenőrizze, hogy a SoundBar rendszert nem némította-e.

Torz vagy visszhangos a hang.

- Ha a SoundBar rendszeren keresztül játszik le a TV-ről audiotartalmat, győződjön meg arról, hogy a TV-készülék hangja el van-e némítva.

8 Megjegyzés

Ez a szakasz a jogi és védjegy-figyelmeztetéseket tartalmazza.

Megfelelőség



Ez a termék megfelel az Európai
Közösség rádióinterferenciára vonatkozó
követelményeinek.

Védjegyek



A gyártás a Dolby Laboratories licence alapján
történt. A „Dolby” és a dupla D szimbólum a
Dolby Laboratories védjegye.



Specifications are subject to change without notice
© 2013 Koninklijke Philips Electronics N.V.
All rights reserved.

HTL2100_12_UM_V6.0

