

Register your product and get support at
www.philips.com/welcome

MCM2000



EN	User manual	3
DE	Benutzerhandbuch	21
ES	Manual del usuario	41
FR	Mode d'emploi	59

IT	Manuale utente	77
NL	Gebruiksaanwijzing	97
PT	Manual do utilizador	117
SV	Användarhandbok	137

PHILIPS

Sommario

1	Importante	78
	Sicurezza	78
	Avviso	79

2	Sistema musicale micro	80
	Introduzione	80
	Contenuto della confezione	80
	Panoramica dell'unità principale	81
	Panoramica del telecomando	82

3	Operazioni preliminari	84
	Collegamento degli altoparlanti	84
	Collegamento dell'antenna FM	84
	Collegamento dell'alimentazione	84
	Preparazione del telecomando	85
	Dimostrazione delle funzionalità dell'unità	85
	Impostazione dell'orologio	86
	Accensione	86
	Memorizzazione automatica delle stazioni radio	87

4	Riproduzione	87
	Operazioni di riproduzione di base	87
	Riproduzione da disco	88
	Riproduzione USB	88
	Regolazione dell'audio	88

5	Ascolto della radio FM	89
	Sintonizzazione delle stazioni radio FM	89
	Programmazione automatica delle stazioni radio	89
	Programmazione manuale delle stazioni radio	89
	Sintonizzazione su una stazione radio preimpostata	89
	Visualizzazione delle informazioni RDS	90

6	Altre funzioni	90
	Impostazione della sveglia	90
	Impostazione del timer di spegnimento	91
	Riproduzione da un dispositivo audio esterno	91
	Ascolto tramite le cuffie	91

7	Informazioni sul prodotto	92
	Specifiche	92
	Informazioni sulla riproducibilità USB	93
	Formati disco MP3 supportati	93

8	Risoluzione dei problemi	94
----------	---------------------------------	----

1 Importante

Sicurezza

Simboli sulla sicurezza



Il “fulmine” indica che il materiale non isolato nell’unità potrebbe causare una scossa elettrica. Per la sicurezza di tutti nell’ambiente domestico, non rimuovere la protezione dal prodotto. Il “punto esclamativo” richiama l’attenzione sulle funzioni per le quali è necessario leggere attentamente la documentazione allegata per evitare problemi di funzionamento e manutenzione.

AVVERTENZA: per ridurre il rischio di incendio o scossa elettrica, l’apparecchio non deve essere esposto alla pioggia o umidità e non devono essere posizionati sull’apparecchio oggetti contenenti liquidi, come i vasi, ad esempio.

ATTENZIONE: per evitare una scossa elettrica, far corrispondere la lama grande della presa all’alloggiamento maggiore, inserendola completamente.

Avvertenza

- Non rimuovere il rivestimento dell’apparecchio per nessun motivo.
- Non lubrificare mai alcuna parte dell’apparecchio.
- Non posizionare mai l’apparecchio su un’altro dispositivo.
- Tenere lontano l’apparecchio dalla luce diretta del sole, fiamme vive o fonti di calore.
- Assicurarsi di poter raggiungere facilmente il cavo di alimentazione, la presa o l’adattatore per scollegare l’apparecchio dall’alimentazione.

- Non esporre il dispositivo a gocce o schizzi.
- Non posizionare oggetti potenzialmente pericolosi sul dispositivo (ad esempio oggetti che contengono liquidi o candele accese).
- Se si usa la spina di alimentazione o un accoppiatore per scollegare il dispositivo, assicurarsi che la spina e l’accoppiatore siano facilmente accessibili.

Attenzione

- L’uso dei comandi o delle impostazioni o l’esecuzione delle procedure in modo diverso da quanto indicato nel presente documento potrebbe provocare l’esposizione a radiazioni pericolose o altri funzionamenti nocivi.

Sicurezza per l’udito

Attenzione

- Per evitare danni all’udito, limitare i tempi di ascolto ad alto volume e impostare un livello di volume sicuro. Più alto è il volume, minore è il tempo di ascolto che rientra nei parametri di sicurezza.

Quando si utilizzano le cuffie, attenersi alle indicazioni seguenti.

- La riproduzione deve avvenire a un volume ragionevole e per periodi di tempo non eccessivamente lunghi.
- Non alzare il volume dopo che l’orecchio si è adattato.
- Non alzare il volume a un livello tale da non sentire i suoni circostanti.

- Nelle situazioni pericolose è necessario prestare attenzione o interrompere temporaneamente l'ascolto.
- Un livello di pressione sonora eccessivo di cuffie e auricolari può provocare la perdita dell'udito.



Il prodotto funziona con batterie che rientrano nella Direttiva Europea 2006/66/CE e che non possono essere smaltite con i normali rifiuti domestici. Informarsi sulle normative locali relative alla raccolta differenziata delle batterie: un corretto smaltimento permette di evitare conseguenze negative per l'ambiente e la salute.

Informazioni per il rispetto ambientale

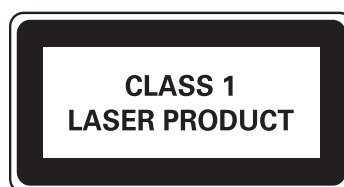
L'uso di qualsiasi imballo non necessario è stato evitato. Si è cercato, inoltre, di semplificare la raccolta differenziata, usando per l'imballaggio tre materiali: cartone (scatola), polistirene espanso (materiale di separazione) e polietilene (sacchetti, schiuma protettiva).

Il sistema è composto da materiali che possono essere riciclati e riutilizzati purché il disassemblaggio venga effettuato da aziende specializzate. Attenersi alle norme locali in materia di riciclaggio di materiali per l'imballaggio, batterie usate e apparecchiature obsolete.



La copia non autorizzata di materiale protetto da copia, inclusi programmi per computer, file, trasmissioni e registrazioni audio, può rappresentare una violazione della legge sul copyright e costituire un reato penale. Questo apparecchio non deve essere utilizzato a tale scopo.

Questo apparecchio è dotato della seguente etichetta:



Nota

- La targhetta del modello è situata sul retro dell'apparecchio.

Avviso

Qualsiasi modifica o intervento su questo dispositivo che non sia espressamente consentita da Philips Consumer Lifestyle può invalidare il diritto dell'utente all'uso dell'apparecchio.



Questo prodotto è conforme ai requisiti sulle interferenze radio della Comunità Europea. Questo prodotto è conforme ai requisiti delle seguenti direttive e linee guida: 2004/108/CE, 2006/95/CE.



Questo prodotto è stato progettato e realizzato con materiali e componenti di alta qualità, che possono essere riciclati e riutilizzati.



Quando su un prodotto si trova il simbolo del bidone dei rifiuti con una croce, significa che tale prodotto è soggetto alla Direttiva Europea 2002/96/CE.

Informarsi sul sistema di raccolta differenziata in vigore per i prodotti elettrici ed elettronici. Attenersi alle normative locali per lo smaltimento dei rifiuti e non gettare i vecchi prodotti nei normali rifiuti domestici. Il corretto smaltimento dei prodotti non più utilizzabili aiuta a prevenire l'inquinamento ambientale e possibili danni alla salute.

2 Sistema musicale micro

Congratulazioni per l'acquisto e benvenuti in Philips! Per trarre il massimo vantaggio dall'assistenza fornita da Philips, registrare il proprio prodotto sul sito: www.philips.com/welcome.

Introduzione

Grazie a questa unità, è possibile:

- ascoltare audio da dischi, dispositivi USB e altri dispositivi esterni
- ascoltare stazioni radio;

È possibile migliorare l'audio con i seguenti effetti sonori:

- Digital Sound Control (DSC)
- Dynamic Bass Boost (DBB)

L'unità supporta i seguenti formati multimediali:

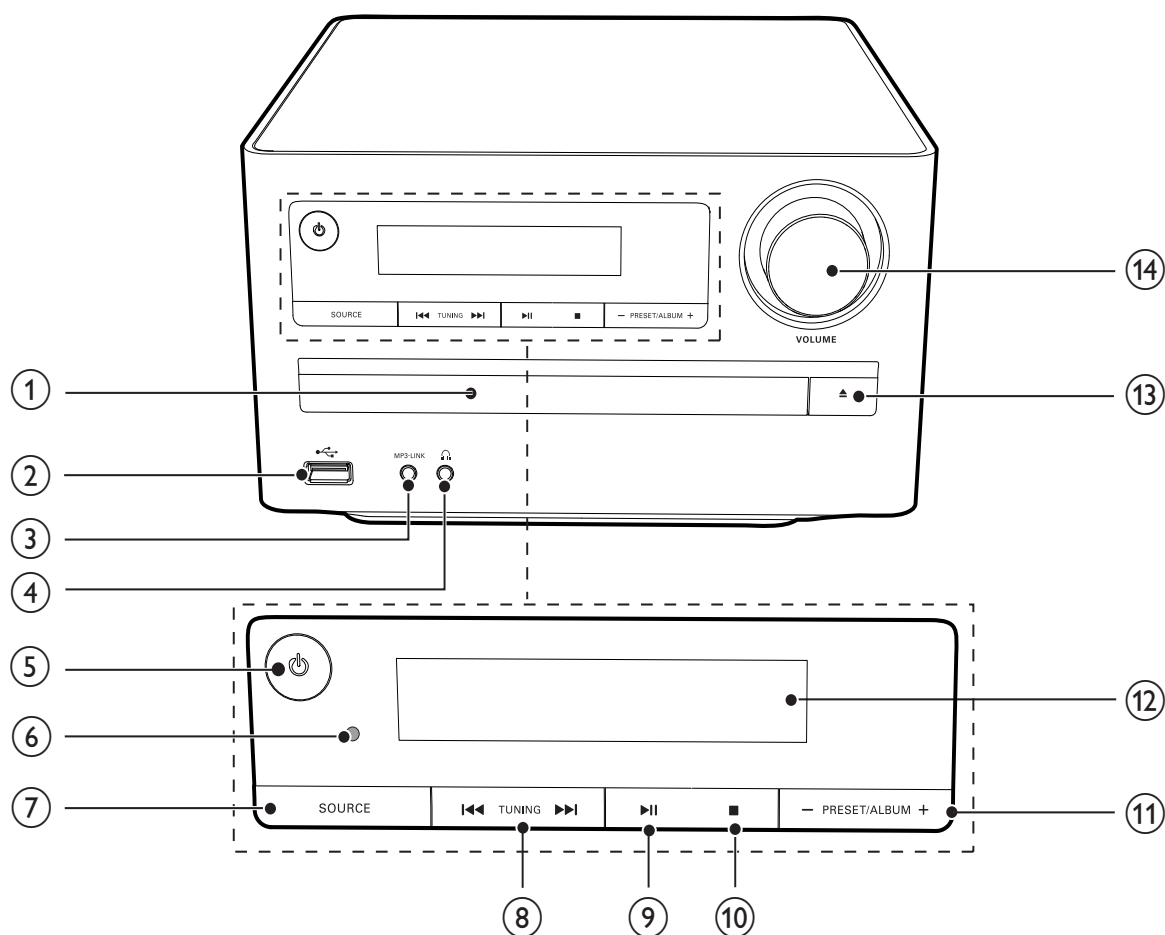


Contenuto della confezione

Controllare e identificare i seguenti contenuti della confezione:

- Unità principale
- Telecomando
- Casse altoparlante (2)
- Antenna FM
- Manuale dell'utente
- Guida di avvio rapido

Panoramica dell'unità principale



① Vassoio del disco

- Consente l'inserimento del disco.

②

- Presa USB.

③ MP3 LINK

- Consente di collegare un dispositivo audio esterno.

④

- Presa per cuffia.

⑤

- Consente di accendere l'apparecchio, passare alla modalità standby o Standby Eco Power.

⑥ Sensore IR

- Consente di rilevare i segnali provenienti dal telecomando. Puntare sempre il telecomando verso il sensore IR.

⑦ SOURCE

- Consentono di selezionare una sorgente.

⑧

- Consentono di passare al brano precedente/successivo.
- Consentono di effettuare ricerche all'interno di un brano o disco.
- Consente di sintonizzarsi su una stazione radio.

⑨

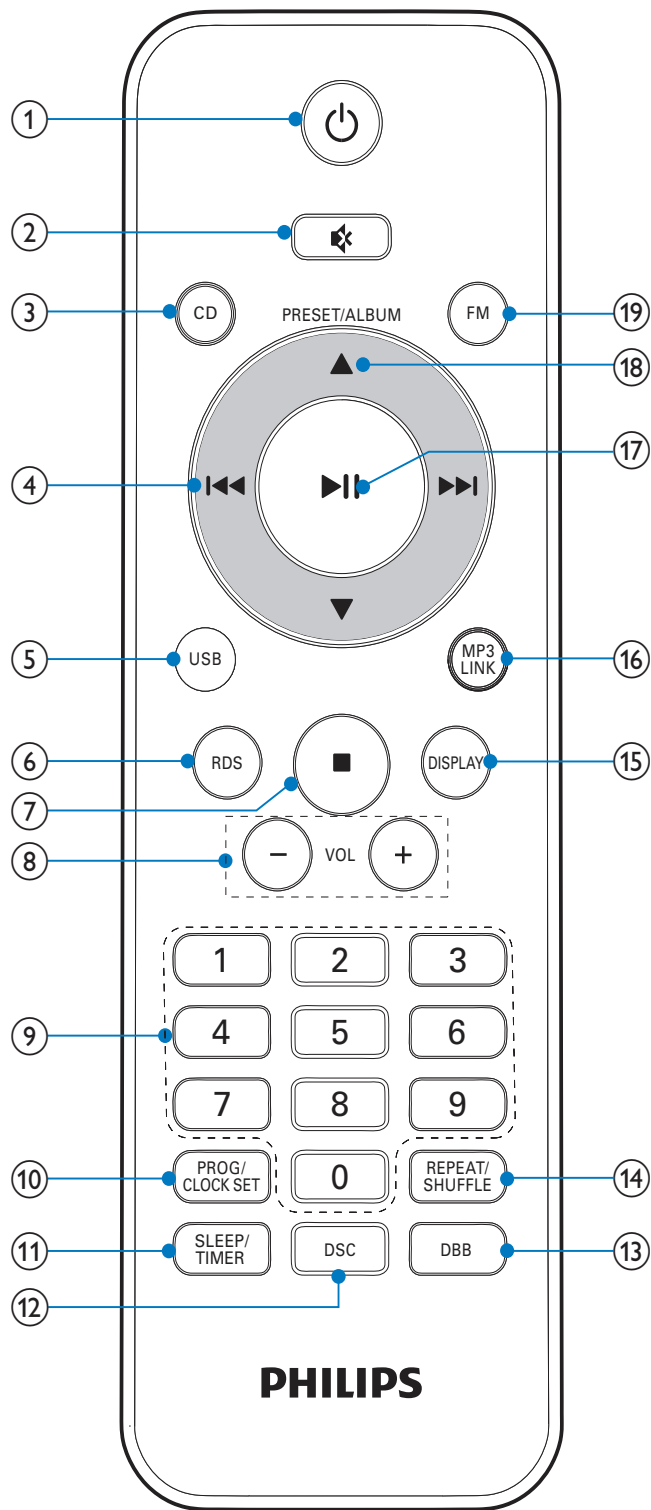
- Consente di avviare o mettere in pausa la riproduzione.

⑩

- Consente di interrompere la riproduzione.
- Consente di cancellare un programma.

- ⑪ **-PRESET/ALBUM+**
 - Consentono di passare all'album precedente/successivo.
 - Consentono di selezionare una stazione radio preimpostata.
- ⑫ **Display**
 - Mostra lo stato corrente.
- ⑬ **▲**
 - Consente di aprire e chiudere il vassoio del disco.
- ⑭ **VOLUME**
 - Consente di regolare il volume.
 - Consente di regolare l'ora.

Panoramica del telecomando



- ① **⏻**
 - Accendere l'unità.
 - Consente di passare alla modalità standby o Standby Eco Power.
- ② **🔇**
 - Disattiva l'audio.

- ③ **CD**
 - Consente di selezionare la sorgente CD.
- ④ **⏮ / ⏭**
 - Consentono di passare al brano precedente/successivo.
 - Consentono di effettuare ricerche all'interno di un brano o disco.
 - Consentono di sintonizzarsi su una stazione radio.
- ⑤ **USB**
- ⑥ **RDS**
 - Per le stazioni radio FM selezionate: consente di visualizzare le informazioni RDS.
 - Consente di sincronizzare l'orologio con le stazioni radio RDS.
- ⑦ **■**
 - Consente di interrompere la riproduzione.
 - Consente di cancellare un programma.
- ⑧ **VOL +/-**
 - Consente di regolare il volume.
- ⑨ **Tastierino numerico**
 - Consente di scegliere un brano direttamente.
- ⑩ **PROG/CLOCK SET**
 - Consente di programmare i brani.
 - Consente di programmare le stazioni radio.
 - Consente di impostare l'orologio
- ⑪ **SLEEP/TIMER**
 - Consente di impostare il timer di spegnimento.
 - Consente di impostare la sveglia.
- ⑫ **DSC**
 - Consente di selezionare un'impostazione sonora predefinita.
- ⑬ **DBB**
 - Consente di attivare/disattivare la funzione di ottimizzazione dinamica dei bassi.
- ⑭ **REPEAT/SHUFFLE**
 - Consente di riprodurre i brani in modo casuale.
 - Consente di selezionare una modalità di ripetizione della riproduzione.
- ⑮ **DISPLAY**
 - Consente di visualizzare le informazioni sulla riproduzione.
- ⑯ **MP3 LINK**
 - Consente di selezionare la sorgente MP3.
- ⑰ **▶ ||**
 - Consente di avviare o mettere in pausa la riproduzione.
 - Consentono di selezionare la modalità FM stereo o FM mono.
- ⑱ **PRESET/ALBUM ▲ / ▼**
 - Consentono di passare all'album precedente/successivo.
 - Consente di selezionare una stazione radio preimpostata.
- ⑲ **FM**
 - Consente di selezionare la sorgente radio FM.

3 Operazioni preliminari



Attenzione

- L'uso dei comandi o delle impostazioni o l'esecuzione delle procedure in modo diverso da quanto indicato nel presente documento potrebbe provocare l'esposizione a radiazioni pericolose o altri funzionamenti nocivi.

Seguire sempre le istruzioni di questo capitolo in sequenza.

Quando si contatta Philips, verrà richiesto il numero del modello e il numero di serie dell'apparecchio. Il numero di modello e il numero di serie si trovano sulla base dell'apparecchio. Annotare i numeri qui:

N° modello _____

N° di serie _____

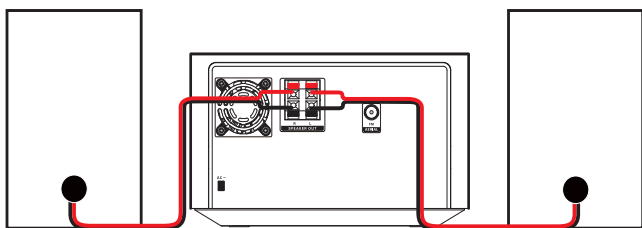
Collegamento degli altoparlanti



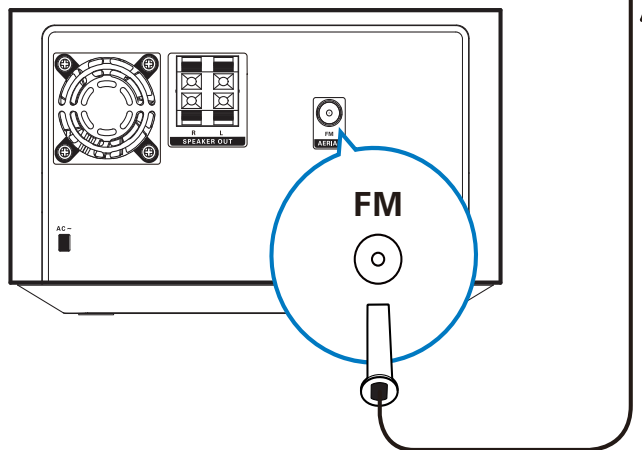
Nota

- Per ottenere prestazioni audio ottimali, utilizzare solo gli altoparlanti in dotazione.
- Collegare solo altoparlanti la cui impedenza è uguale o maggiore rispetto a quella degli altoparlanti in dotazione. Fare riferimento alla sezione Specifiche del presente manuale.

- 1 Inserire i cavi degli altoparlanti completamente nelle prese di ingresso degli altoparlanti stessi sulla parte posteriore dell'unità.



Collegamento dell'antenna FM



Suggerimento

- Per una ricezione ottimale, allungare e regolare la posizione dell'antenna.
- Per una migliore ricezione stereo FM, collegare un'antenna FM esterna alla presa **FM AERIAL**.
- L'unità non supporta la ricezione radio MW.

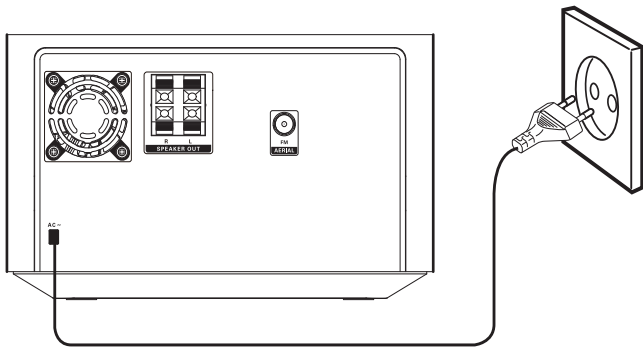
- 1 Collegare l'antenna FM in dotazione alla presa **FM AERIAL** sull'unità principale.

Collegamento dell'alimentazione



Attenzione

- Rischio di danni al prodotto! Assicurarsi che la tensione dell'alimentazione corrisponda a quella indicata sul retro o sul fondo dell'unità.
- Rischio di scosse elettriche! Quando si scollega il cavo di alimentazione CA, staccare sempre la spina dalla presa. Non tirare mai il cavo.
- Prima di collegare il cavo di alimentazione CA, accertarsi di aver eseguito tutti gli altri collegamenti.



- 1 Collegare il cavo di alimentazione alla presa a muro.

Preparazione del telecomando

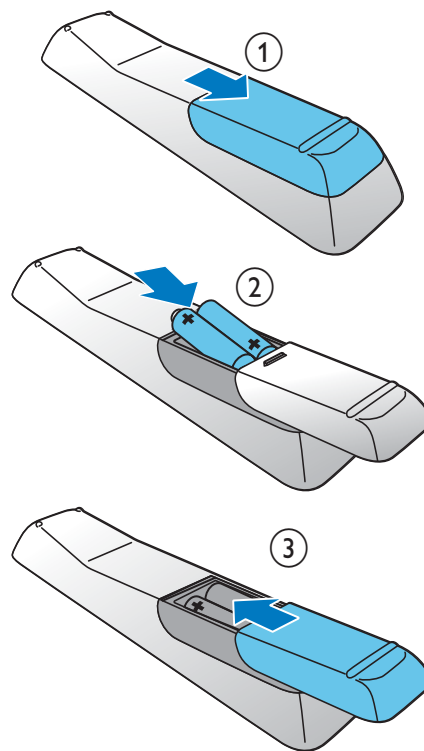


Attenzione

- Rischio di esplosione! Tenere lontane le batterie da fonti di calore, dai raggi solari e dal fuoco. Non gettare mai le batterie nel fuoco.

Inserimento della batteria del telecomando:

- 1 Aprire il coperchio del vano batteria.
- 2 Inserire 2 batterie AAA rispettando la corretta polarità (+/-) indicata.
- 3 Chiudere il coperchio del vano batteria.



Nota

- Se si prevede di non utilizzare il telecomando per lunghi periodi, rimuovere le batterie.
- Non abbinare batterie vecchie e nuove o di diverso tipo.
- Le batterie devono essere smaltite in modo appropriato poiché contengono sostanze chimiche.

Dimostrazione delle funzionalità dell'unità

1. In modalità standby, premere **■** finché non viene visualizzato "DEMO ON".
 - ↳ Vengono visualizzate una dopo l'altra le funzionalità del sistema.
 - Per disattivare la dimostrazione, premere nuovamente **■**.

Impostazione dell'orologio

- 1 In modalità standby, premere **PROG/CLOCK SET** per 3 secondi per attivare la modalità di impostazione dell'orologio.
↳ **[CLOCK SET]** scorre sul display, seguito dal formato dell'ora **[24H]** e **[12H]**.
- 2 Premere ▲ / ▼ per selezionare 24H o 12H, quindi premere **PROG/CLOCK SET** per confermare.
↳ Le ore iniziano a lampeggiare.
- 3 Premere ▲ / ▼ per impostare l'ora, quindi premere **PROG/CLOCK SET** nuovamente.
↳ I minuti iniziano a lampeggiare.
- 4 Premere ▲ / ▼ per impostare i minuti.
- 5 Premere **PROG/CLOCK SET** per confermare l'impostazione dell'orologio.



Nota

- Per uscire dalla modalità di impostazione dell'orologio senza salvare, premere ■.
- Se entro 90 secondi non viene premuto alcun tasto, il sistema esce automaticamente dalla modalità di impostazione dell'orologio.

Per impostare la modalità standby sull'unità:

- 1 In modalità di Standby Eco Power, premere \odot per oltre 3 secondi.
↳ L'orologio (se impostato) viene visualizzato sul display.

Accensione

- 1 Premere \odot .
↳ L'unità passa all'ultima sorgente selezionata.

Passaggio alla modalità standby

- 1 Premere \odot per oltre 3 secondi per impostare l'unità in modalità Standby Eco Power.
↳ Viene disattivata la retroilluminazione sul display.

Memorizzazione automatica delle stazioni radio

Se non è memorizzata nessuna stazione radio, l'unità può memorizzare le stazioni radio automaticamente.

- 1 Accendere l'unità.
- 2 Premere **FM**.
 - ↳ Viene visualizzato **[AUTO INSTALL -- PRESS PLAY -- STOP CANCEL]** (premere **▶||** per avviare l'installazione automatica, oppure premere **■** per annullare).
- 3 Premere **▶||**.
 - ↳ L'unità salva automaticamente le stazioni radio con un segnale sufficientemente forte.
 - ↳ Quando sono state salvate tutte le stazioni radio disponibili, la prima stazione memorizzata viene trasmessa in maniera automatica.

4 Riproduzione

Operazioni di riproduzione di base

Le seguenti operazioni consentono di controllare la riproduzione.

Tasto	Funzione
◀◀ / ▶▶	Per selezionare un brano o un file. Tenerli premuti per mandare avanti/indietro veloce il brano durante la riproduzione, quindi rilasciarli per riprendere la riproduzione.
▶ 	Per mettere in pausa/riprendere la riproduzione.
DISPLAY	Per selezionare informazioni di riproduzione diverse.
REPEAT/SHUFFLE	Per selezionare una modalità di ripetizione della riproduzione: [REP] (Ripeti): riproduce il brano corrente in maniera continua. [REP ALL] (Ripeti tutto): riproduce tutti i brani in maniera continua. [SHUF] (casuale): riproduce i brani in ordine casuale. Premere più volte per tornare alla riproduzione normale.



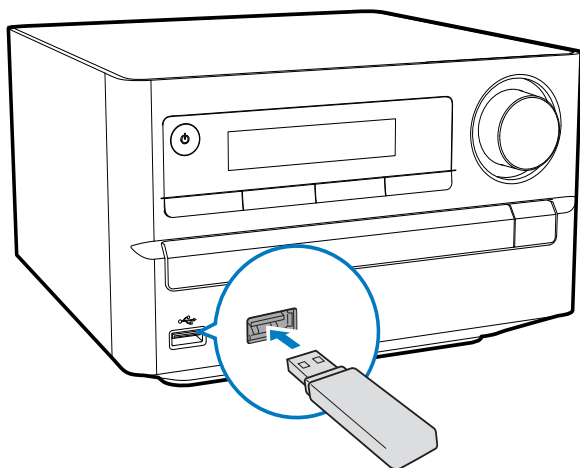
Nota

- Per selezionare un brano è anche possibile usare i tasti numerici. Per selezionare il numero di un brano superiore a 10, premere la prima cifra, quindi premere la seconda cifra entro 3 secondi. Esempio: se si desidera selezionare il brano 15, premere il numero "1", quindi "5" entro 3 secondi.

Riproduzione da disco

- 1 Premere **CD** per selezionare la sorgente CD.
- 2 Premere **OPEN/CLOSE**.
↳ Il vassoio del disco si apre.
- 3 Posizionare un disco con il lato stampato rivolto verso l'alto, quindi premere **▲**.
- 4 La riproduzione si avvia automaticamente.
 - Se la riproduzione non ha inizio, premere **◀◀ / ▶▶** per selezionare un brano, quindi premere **▶||**.

Riproduzione USB



Assicurarsi che il dispositivo USB contenga file audio riproducibili nei formati supportati.

- 1 Inserire il dispositivo USB nella presa relativa.
- 2 Premere **USB** per selezionare la sorgente USB.
↳ La riproduzione si avvia automaticamente. In caso contrario, premere **ALBUM/PRESET** per selezionare una cartella e **◀◀ / ▶▶** per selezionare un file. Premere **▶||** per avviare la riproduzione.

Regolazione dell'audio

Durante la riproduzione, è possibile regolare il volume attraverso le operazioni seguenti.

Tasto	Funzione
VOL +/-	Per aumentare/diminuire il volume.
⊘	Per disattivare/attivare l'audio.
DBB	Per attivare/disattivare la funzione di ottimizzazione dinamica dei bassi. Se l'opzione DBB è attiva, viene visualizzata la scritta [DBB] .
DSC	Per selezionare l'effetto sonoro desiderato: [POP] (pop) [JAZZ] (jazz) [ROCK] (rock) [FLAT] (normale) [CLASSIC] (classica)

5 Ascolto della radio FM

trasmette la prima stazione radio preimpostata.

Sintonizzazione delle stazioni radio FM

Nota

- Accertarsi che l'antenna FM in dotazione sia completamente allungata e collegata.

- 1 Premere **FM**.
- 2 Tenere premuto **◀◀ / ▶▶** per sintonizzarsi su una stazione radio.
- 3 Quando l'indicazione della frequenza inizia a cambiare, rilasciare il pulsante.
 - ↳ Il sintonizzatore FM si sintonizza automaticamente su una stazione con un segnale forte.
- 4 Per sintonizzarsi su altre stazioni, ripetere i passaggi 2-3.

Per sintonizzarsi su una stazione con un segnale debole:

Premere ripetutamente **◀◀ / ▶▶** fino a che non si ottiene una ricezione ottimale.

Programmazione automatica delle stazioni radio

Nota

- È possibile programmare un massimo di 20 stazioni radio preimpostate.

- 1 In modalità sintonizzatore FM, premere **PROG/CLOCK SET** per 3 secondi per attivare la programmazione automatica.
 - ↳ Viene visualizzato **[AUTO]** (auto).
 - ↳ L'unità salva automaticamente tutte le stazioni radio FM disponibili e

Programmazione manuale delle stazioni radio

Nota

- È possibile programmare un massimo di 20 stazioni radio preimpostate.

- 1 Consente di sintonizzarsi su una stazione radio.
- 2 Premere **PROG/CLOCK SET** per attivare la modalità di programmazione.
- 3 Premere **▲ / ▼** per selezionare un numero da 1 a 20 da abbinare alla stazione radio, quindi premere **PROG/CLOCK SET** per confermare.
 - ↳ Vengono visualizzati il numero e la frequenza della stazione preimpostata.
- 4 Ripetere i passaggi 2-3 per programmare altre stazioni.

Nota

- Per sovrascrivere una stazione programmata, memorizzare un'altra stazione al suo posto.

Sintonizzazione su una stazione radio preimpostata

- 1 Premere **▲ / ▼ /** per selezionare un numero preimpostato.

Visualizzazione delle informazioni RDS

RDS (Radio Data System, Sistema Dati Radio), è un servizio che consente alle stazioni FM di visualizzare ulteriori informazioni. Se si è sintonizzati su una stazione RDS, vengono visualizzati l'icona RDS e il nome della stazione.

- 1 Sintonizzarsi su una stazione RDS.
- 2 Premere ripetutamente **RDS** per scorrere le informazioni seguenti (se disponibili):
 - ↳ Nome della stazione
 - ↳ Tipo di programma, ad esempio **[NEWS]** (notizie), **[SPORT]** (sport), **[POP M]** (musica pop)...
 - ↳ Orologio RDS
 - ↳ Frequenza

Sincronizzazione RDS dell'orologio

L'ora visualizzata sull'unità può essere sincronizzata con quella della stazione RDS.

- 1 Sintonizzarsi su una stazione radio RDS che trasmette segnali orari.
- 2 Premere **RDS** per oltre 2 secondi.
 - ↳ La scritta **[CT SYNC]** compare sul display e l'unità legge automaticamente l'orario RDS.
 - ↳ Se non viene ricevuto alcun segnale orario, viene visualizzata la scritta **[NO CT]**.

Nota

- L'accuratezza dell'ora trasmessa dipende dalla stazione RDS che trasmette il segnale orario.


6 Altre funzioni

Impostazione della sveglia

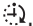
Questa unità può essere utilizzata come sveglia. Come sorgente della sveglia è possibile selezionare le opzioni DISC, TUNER o USB.

Nota

- Assicurarsi di aver impostato l'ora correttamente.

- 1 In modalità standby, tenere premuto **SLEEP/TIMER** fino a che la scritta **[TIMER SET]**(impostazione timer) non scorre sul display.
 - ↳ La scritta **[SELECT SOURCE]** (seleziona la sorgente) scorre sullo schermo.
- 2 Premere più volte **SOURCE** per selezionare una sorgente: DISC, USB o TUNER.
- 3 Premere **SLEEP/TIMER** per confermare.
 - ↳ Le cifre dell'ora iniziano a lampeggiare.
- 4 Premere più volte **▲ / ▼** per impostare l'ora, quindi premere nuovamente **SLEEP/TIMER** per confermare.
 - ↳ Le cifre dei minuti iniziano a lampeggiare.
- 5 Premere **▲ / ▼** per impostare i minuti, quindi premere **SLEEP/TIMER** per confermare.
 - ↳ Viene visualizzata la scritta **VOL** (volume) che poi inizia a lampeggiare.
- 6 Premere **▲ / ▼** per regolare il volume, quindi premere **SLEEP/TIMER** per confermare.
 - ↳ Viene visualizzato .

Attivazione e disattivazione della sveglia

- 1 In modalità standby, premere più volte **SLEEP/TIMER** per attivare/disattivare il timer:
 - ↳ Se il timer è attivo, compare la scritta 



Suggerimento

- La sveglia non è disponibile in modalità MP3 LINK.
- Se è stata selezionata la sorgente DISC/USB ma non è inserito alcun disco o non è collegato alcun dispositivo USB, il sistema passa automaticamente alla modalità sintonizzatore.

Impostazione del timer di spegnimento


- 1 Quando l'unità è accesa, premere ripetutamente **SLEEP/TIMER** per selezionare un determinato periodo di tempo (in minuti).
 - ↳ Quando il timer di spegnimento è attivo, viene visualizzato **zZ**.
 - ↳ Per disattivare il timer di spegnimento, premere nuovamente **SLEEP/TIMER** fino a che **zZ** non scompare.

Riproduzione da un dispositivo audio esterno

L'unità consente di ascoltare un dispositivo audio esterno come ad esempio un lettore MP3.

- 1 Collegare il dispositivo audio.
 - Per i dispositivi audio dotati di prese per cuffia:
Collegare il cavo MP3 Link alla presa **MP3 LINK** e alla presa per cuffie del dispositivo audio.
- 2 Selezionare la sorgente **MP3 LINK**.
- 3 Avviare la riproduzione dal dispositivo.

Ascolto tramite le cuffie

- 1 Collegare un paio di cuffie alla presa  dell'unità.

7 Informazioni sul prodotto

Nota

- Le informazioni relative al prodotto sono soggette a modifiche senza preavviso.

Specifiche

Amplificatore

Potenza nominale in uscita	2 X 10 W RMS
Risposta di frequenza	40 Hz-20 kHz, ± 3 dB
Rapporto segnale/ rumore	> 77 dB
Ingresso MP3 Link	600 mV RMS 22 kohm

Disco

Tipo laser	Semiconduttore
Diametro disco	12 cm/8 cm
Supporto disco	CD-DA, CD-R, CD-RW, MP3-CD, WMA-CD
Audio DAC	24 Bit / 44,1 kHz
Distorsione totale armonica	$< 0,8\%$ (1 kHz)
Risposta di frequenza	4 Hz - 20 kHz (44,1 kHz)
Rapporto segnale/ rumore	> 75 dBA

Sintonizzatore (FM)

Gamma di sintonizzazione	87,5 - 108 MHz
Griglia di sintonizzazione	50 kHz
Sensibilità	
- Mono, rapporto segnale/ rumore	< 22 dBf
- Stereo, rapporto segnale/ rumore	< 43 dBf
Selettività di ricerca	> 28 dBf
Distorsione totale armonica	$< 2\%$
Rapporto segnale/ rumore	> 55 dB

Altoparlanti

Impedenza altoparlanti	6 ohm
Driver altoparlanti	10 cm, full range
Sensibilità	> 84 dB/m/W ± 4 dB/m/W

Informazioni generali

Alimentazione CA	220-240V, 50/60 Hz
Consumo energetico durante il funzionamento	10 W
Consumo energetico in modalità Standby Eco Power	$\leq 0,5$ W
Uscita cuffie	2 x 15 mW 32 ohm
USB Direct	Versione 2.0 HS
Dimensioni (l x p x a)	
- Unità principale (L x A x P)	200 x 118 x 210 mm
- Cassa altoparlanti (L x A x P)	140 x 224 x 144 mm
Peso	
- Unità principale	1,25 kg
- Cassa altoparlanti	1,05 kg x 2

Informazioni sulla riproducibilità USB

Dispositivi USB compatibili:

- Memoria flash USB (USB 2.0 o USB 1.1)
- Lettori USB Flash (USB 2.0 o USB 1.1).
- Schede di memoria (per il funzionamento con questa unità è necessario un lettore di schede supplementare)

Formati supportati:

- Formato file memoria o USB FAT12, FAT16, FAT32 (dimensioni settore: 512 byte)
- Velocità di trasferimento dati MP3: 32-320 Kbps e velocità di trasferimento variabile
- WMA v9 o versioni precedenti
- Directory nidificata fino a un massimo di 8 livelli
- Numero di album/cartelle: massimo 99
- Numero di brani/titoli: massimo 999
- Tag ID3 versione 2.0 o successiva
- Nome file in Unicode UTF8 (lunghezza massima: 64 byte)

Formati non supportati:

- Album vuoti: album che non contengono file MP3/WMA e che, pertanto, non vengono visualizzati sul display.
- I formati di file non supportati vengono ignorati. Ad esempio, i documenti Word (.doc) o i file MP3 con estensione .dlf vengono ignorati e non saranno riprodotti.
- File audio in formato AAC, WAV, PCM
- File WMA protetti da codifica DRM (.wav, .m4a, .m4p, .mp4, .aac)
- File WMA in formato senza perdita

Formati disco MP3 supportati

- ISO9660, Joliet
- Numero massimo di titoli: 512 (in base alla lunghezza del nome file)
- Numero massimo di album: 255
- Frequenze di campionamento supportate: 32 kHz, 44,1 kHz, 48 kHz
- Velocità di trasferimento supportate: 32~320 (kbps), velocità di conversione variabili

8 Risoluzione dei problemi



Avvertenza

- Non rimuovere il rivestimento dell'apparecchio per nessun motivo.

Al fine di mantenere valida la garanzia, non provare a riparare da soli il sistema.

Se si verificano problemi quando si utilizza l'apparecchio, consultare l'elenco riportato di seguito prima di richiedere l'assistenza.

Se il problema persiste, consultare il sito Web di Philips (www.philips.com/welcome).

Quando si contatta Philips, assicurarsi di avere l'apparecchio nelle vicinanze e di disporre del numero di modello e numero di serie.

Assenza di alimentazione

- Verificare che il cavo di alimentazione CA dell'unità sia collegato correttamente.
- Assicurarsi che venga erogata corrente dalla presa CA.
- Il sistema è dotato di una funzione di risparmio energetico, grazie alla quale si spegne automaticamente 15 minuti dopo il termine della riproduzione di un brano se non viene effettuata alcuna operazione.

Assenza di audio o audio scarso

- Regolare il volume.
- Scollegare le cuffie.
- Verificare che gli altoparlanti siano collegati correttamente.
- Verificare che il cavo dell'altoparlante sia stretto.

Nessuna risposta dall'unità

- Scollegare e ricollegare la spina di alimentazione CA e accendere nuovamente l'unità.
- Il sistema è dotato di una funzione di risparmio energetico, grazie alla quale si spegne automaticamente 15 minuti dopo il

termine della riproduzione di un brano se non viene effettuata alcuna operazione.

Il telecomando non funziona

- Prima di premere i tasti funzione, selezionare la fonte corretta con il telecomando anziché dall'unità principale.
- Ridurre la distanza tra il telecomando e l'unità.
- Inserire la batteria con le polarità (segni +/-) allineate come indicato.
- Sostituire la batteria.
- Puntare il telecomando in direzione del sensore sulla parte anteriore dell'unità.

Disco assente

- Inserire un disco.
- Verificare che il disco non sia inserito capovolto.
- Attendere che la condensa dell'umidità presente sulla lente sia scomparsa.
- Sostituire o pulire il disco.
- Utilizzare un CD finalizzato o il formato disco corretto.

Impossibile visualizzare alcuni file nel dispositivo USB

- Il numero di cartelle o file contenuti nel dispositivo USB supera il limite massimo consentito. Ciò non costituisce un malfunzionamento del dispositivo.
- I formati di questi file non sono supportati.

Dispositivo USB non supportato

- Il dispositivo USB non è compatibile con l'unità. Provare a utilizzarne un altro.

Scarsa ricezione radio

- Aumentare la distanza tra l'unità e il televisore o il videoregistratore.
- Estendere completamente l'antenna FM.
- Collegare un'antenna FM esterna.

Il timer non funziona

- Impostare correttamente l'ora.
- Attivare il timer.

L'impostazione orologio/timer si è cancellata

- Si è verificata un'interruzione di alimentazione o il cavo di alimentazione è stato scollegato.
- Ripristinare l'orologio/timer.

Italia

DICHIARAZIONE DI CONFORMITA'

Si dichiara che l'apparecchio MCM7000 Philips risponde alle prescrizioni dell'art. 2 comma 1 del D.M. 28 Agosto 1995 n. 548.

Fatto a Eindhoven

Philips Consumer Electronics

Philips, Glaslaan 2

5616 JB Eindhoven, The Netherlands

Italia

CEPT-LPD I

Autorizzazione P.P.T.T. all'impiego nr.:

DGPGF/4/2/03/338569/FO/0001625 del
12/06/97

