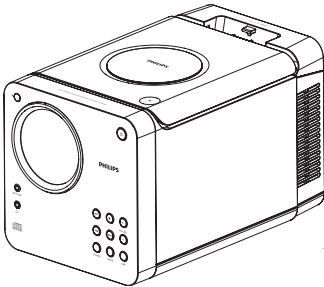
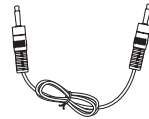


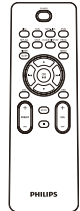
사용 설명서



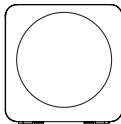
본체



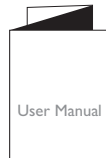
MP3 연결 케이블(1개)



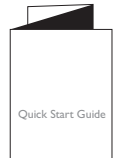
리모콘



확성기 상자(2개)

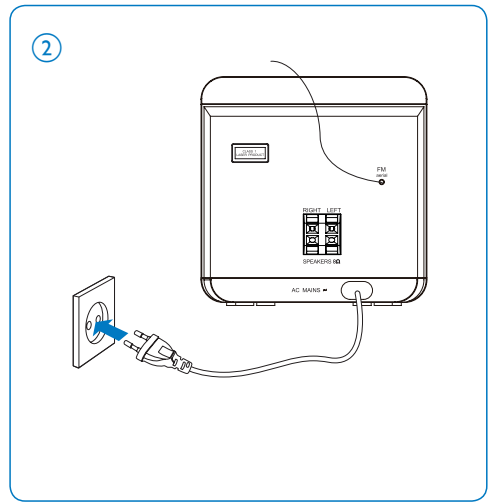
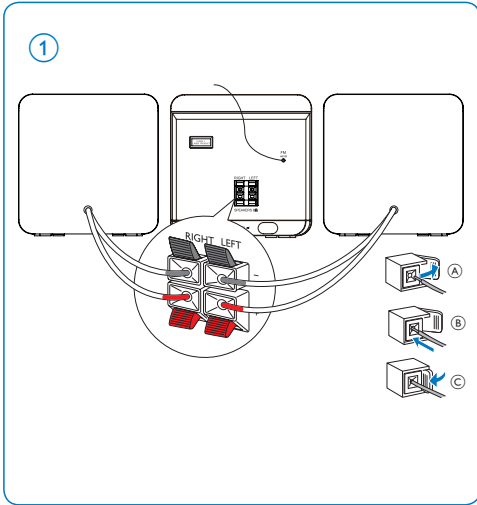


요약 설명서

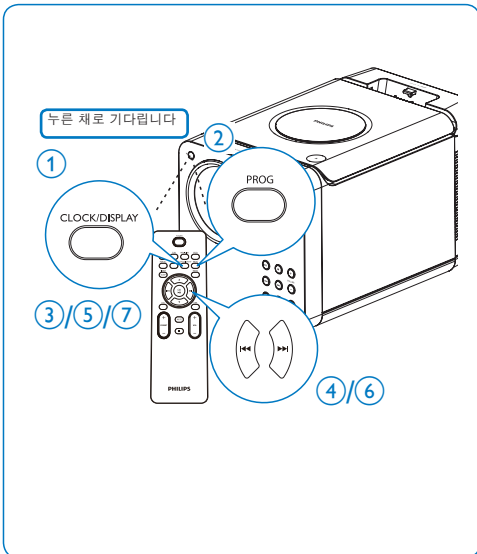


사용 설명서

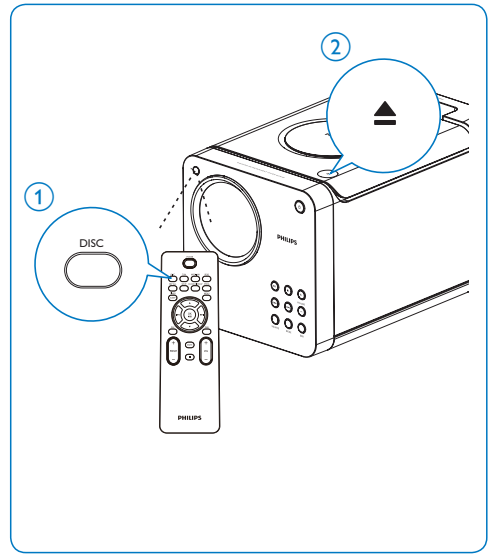
A 연결



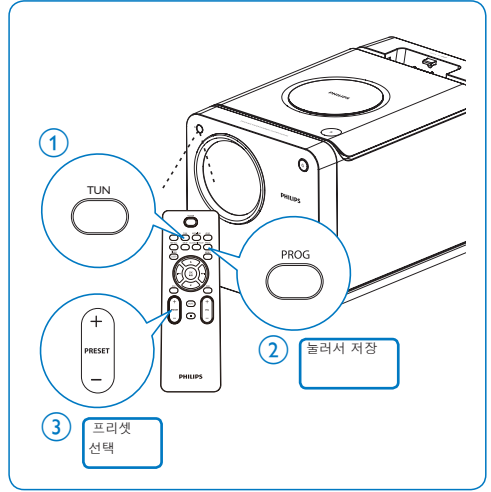
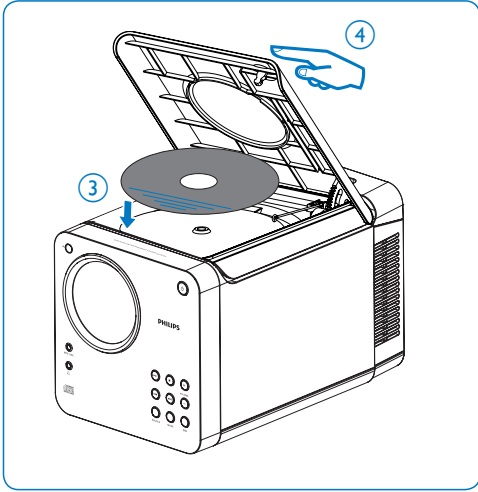
B 시계 설정



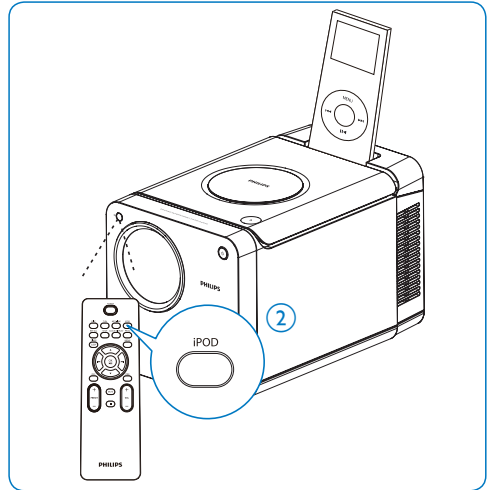
C 디스크 재생



D 라디오 청취



E iPod 재생





© 2010 Koninklijke Philips Electronics N.V.
All rights reserved.

