

Rádi vám vždy pomůžeme

Zregistrujte svůj výrobek a získajte podporu na adrese
www.philips.com/support

DS1600



Příručka pro uživatele

PHILIPS

Obsah

1	Důležité informace	2
	Bezpečnost	2
	Oznámení	2

2	Váš dokovací reproduktor	3
	Úvod	3
	Obsah balení	3
	Celkový pohled na hlavní jednotku	4

3	Začínáme	5
	Připojení napájení	5
	Zapnutí	5

4	Přehrávání	6
	Přehrávání zvuku ze zařízení iPod/ iPhone/iPad	6
	Přehrávání prostřednictvím audiokabelu	7
	Další funkce	8
	Aktualizace firmwaru	9

5	Informace o výrobku	10
	Specifikace	10

6	Řešení problémů	11
----------	------------------------	-----------

1 Důležité informace



Výrobek je navržen a vyroben z vysoce kvalitního materiálu a součástí, které lze recyklovat a znovu používat.



Pokud je výrobek označen tímto symbolem přeškrtnutého kontejneru, znamená to, že podléhá směrnici EU 2002/96/ES. Zjistěte si informace o místním systému sběru tříděného odpadu elektrických a elektronických výrobků. Postupujte podle místních nařízení a nelikvidujte staré výrobky spolu s běžným komunálním odpadem. Správnou likvidaci starého výrobku pomůžete předejít možným negativním dopadům na životní prostředí a zdraví lidí.

Informace o ochraně životního prostředí

Veškerý zbytečný obalový materiál byl vynechán. Snažili jsme se, aby bylo možné obalový materiál snadno rozdělit na tři materiály: lepenku (krabice), polystyrén (ochranné balení) a polyetylen (sáčky, ochranné fólie z lehčeného plastu). Systém se skládá z materiálů, které je možné v případě demontáže odbornou firmou recyklovat a opětovně použít. Při likvidaci obalových materiálů, vybitých baterií a starého zařízení se řiďte místními předpisy.



Vytváření neoprávněných kopií materiálů, jejichž kopírování není povoleno, včetně počítačových programů, souborů, pořadů a zvukových nahrávek, může být porušením autorských práv a představovat trestný čin. Toto zařízení by se k těmto účelům nemělo používat.



Bezpečnost

Používejte pouze doplňky nebo příslušenství doporučené výrobcem.
Používejte pouze takové napájení, jaké je uvedeno v uživatelské příručce.
Výrobek chraňte před kapající a stříkající vodou. Na výrobek nepokládejte žádné nebezpečné předměty (např. předměty naplněné tekutinou nebo hořící svíčky).
Protože adaptér slouží k vypínání přístroje, zařízení k vypínání přístroje by mělo být připraveno k použití.

Varování

- Neodstraňujte kryt přístroje.
- Nikdy nemažte žádnou část tohoto přístroje.
- Nepokládejte toto zařízení na jiné elektrické zařízení.
- Zařízení nevystavujte přímému slunci, otevřenému ohni nebo žáru.
- Ujistěte se, že máte vždy snadný přístup k napájecímu kabelu, zástrčce nebo adaptéru, abyste mohli zařízení odpojit od napájení.

Oznámení

Veškeré změny nebo úpravy tohoto zařízení, které nebyly výslovně schváleny společností Gibson Innovations, mohou mít za následek ztrátu autorizace k používání tohoto zařízení.



Tento výrobek odpovídá požadavkům Evropské unie na vysokofrekvenční odrušení.

Slogany „Made for iPod“, „Made for iPhone“, „Made for iPad“ znamenají, že elektronický doplněk byl navržen specificky pro připojení k zařízením iPod, iPhone a iPad a byl vývojářem certifikován jako splňující výkonové standardy společnosti Apple. Společnost Apple není odpovědná za činnost tohoto zařízení nebo za jeho soulad s bezpečnostními a regulačními standardy. Uvědomte si, že používání tohoto příslušenství se zařízením iPod, iPhone nebo iPad může ovlivnit výkon bezdrátového přenosu. iPod a iPhone jsou obchodní známky společnosti Apple Inc., registrovaná v U.S.A. a v dalších zemích. iPad je ochranná známka společnosti Apple Inc.

Symbol zařízení třídy II:



Přístroj TRÍDY II s dvojitou izolací a bez ochranného zemnění.

Poznámka

- Štítek s typovými údaji je umístěn na spodní straně přístroje.

2 Váš dokovací reproduktor

Gratulujeme k nákupu a vítáme Vás mezi uživateli výrobků společnosti Philips! Chcete-li využívat všech výhod podpory nabízené společností Philips, zaregistrujte svůj výrobek na stránkách www.philips.com/welcome.

Úvod

Pomocí přehrávače **DS1600** můžete:

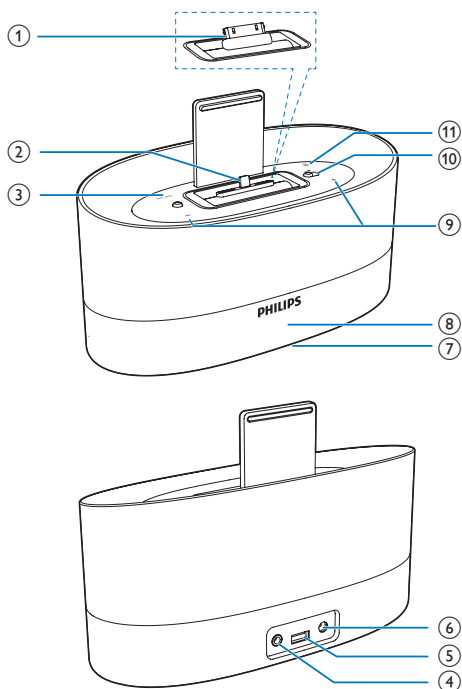
- poslouchat hudbu ze zařízení iPod/iPhone/iPad,
- užívat si hudbu z externího audiozařízení,
- nabíjet zařízení iPod/iPhone/iPad jakékoli generace a externí audiozařízení.

Obsah balení

Zkontrolujte a ověřte obsah balení:

- Hlavní jednotka
- 1 x síťový adaptér
- Krátká uživatelská příručka
- Upozornění týkající se bezpečnosti

Celkový pohled na hlavní jednotku



- ⑧ Panel displeje
- ⑨ + / –
 - Nastavení hlasitosti.
- ⑩ Změnit přepínač pro ovládání konektorem Lightning / 30kolíkovým konektorem
- ⑪ * ✨
 - Nastavení jasu displeje a podsvícení.

- ① 30kolíkový konektor
- ② Konektor Lightning
- ③ TIME/DATE
 - Zobrazení času a data.
 - Nastavení formátu času a data.
 - Ruční nastavení času.
- ④ AUDIO IN
 - Vstupní konektor zvuku pro připojení externího audiozařízení.
- ⑤ POWER OUT
 - Konektor USB pro nabíjení mobilního telefonu.
- ⑥ DC IN
 - Konektor napájení střídavým proudem pro dodaný napájecí adaptér AC.
- ⑦ Podsvícení

3 Začínáme

Vždy dodržujte správné pořadí pokynů uvedených v této kapitole.

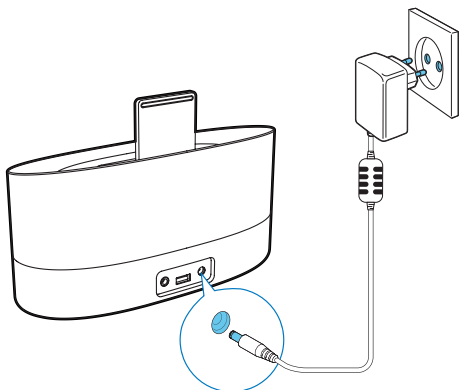
Připojení napájení

! Výstraha

- Hrozí nebezpečí poškození výrobku! Zkontrolujte, zda napětí v elektrické síti odpovídá napětí, které je uvedeno na zadní straně jednotky.
- Nebezpečí úrazu elektrickým proudem! Při odpojování napájecího adaptéru vždy vytahujte konektor. Nikdy netahejte za kabel.

Připojte napájecí adaptér do:

- konektoru na zadní části dokovacího reproduktoru.
- napájecí zásuvky.



Zapnutí

Dokovací reproduktor se v pohotovostním režimu automaticky zapne, jakmile detekuje audio signál z vloženého zařízení iPod/iPhone.

Přepnutí do pohotovostního režimu.

V následujících případech se zařízení **DS1600** přepne do pohotovostního režimu:

- **V režimu dok:** pokud není během 15 minut z dokovaného zařízení iPod/iPhone/iPad zaznamenán žádný zvukový signál.
- **V režimu AUDIO IN:** žádný zvukový signál není zaznamenán déle než 15 minut.

4 Přehrávání

Přehrávání zvuku ze zařízení iPod/iPhone/iPad

Chcete-li si vychutnat hudbu ze zařízení iPod/iPhone/iPad, připojte zařízení **DS1600**.



Kompatibilní zařízení iPod/iPhone/iPad

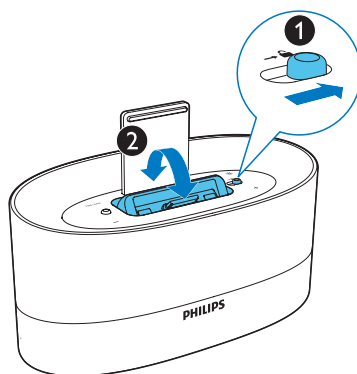
Dokovací systém podporuje následující modely zařízení iPod/iPhone/iPad.

- Modely zařízení iPod/iPhone/iPad s konektorem Lightning:
 - iPod nano 7. generace
 - iPod touch 5. generace
 - iPhone 6 Plus
 - iPhone 6
 - iPhone 5s
 - iPhone 5c
 - iPhone 5
 - iPad mini 3
 - iPad mini with Retina display
 - iPad mini
 - iPad Air 2
 - iPad Air
 - iPad 4. generace
- Modely zařízení iPod/iPhone/iPad s 30kolíkovým konektorem:
 - iPod classic
 - iPod touch (2., 3., a 4. generace)
 - iPod s obrazem
 - iPod nano (1., 2., 3., 4., 5., a 6. generace)
 - iPod s barevným displejem
 - iPod mini
 - iPhone 4s
 - iPhone 4
 - iPhone 3GS
 - iPhone 3G
 - iPad 3. generace
 - iPad 2
 - iPad

Přepnutí doku

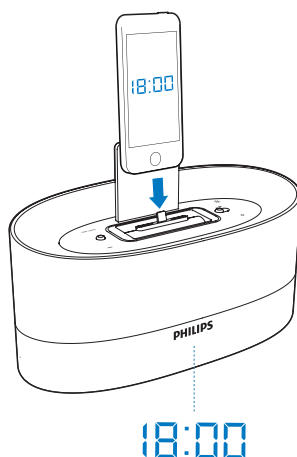
Přepněte dok mezi konektorem Lightning a 30kolíkovým konektorem pro různé generace zařízení Apple.

- 1 Posuňte přepínač →  doprava.
↳ Dok se otočí a zpřístupní se alternativní konektor.
- 2 Vyberte požadovaný konektor a stiskněte jej směrem dolů, dokud neuslyšíte klapnutí.
 - Přepínač →  se přesune doleva.

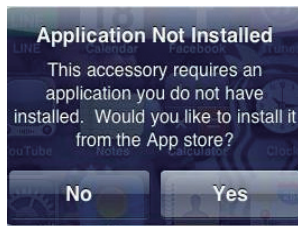


Vložení zařízení iPod/iPhone/iPad

- 1 Připojte zařízení iPod/iPhone/iPad ke konektoru doku.



- 2 Při prvním použití zařízení **DS1600** se automaticky spustí aplikace.

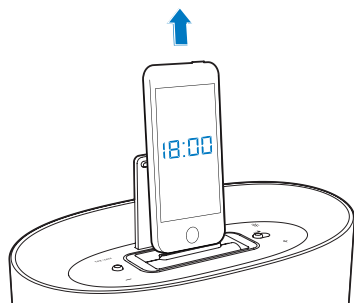


- 3 Klepnutím na možnost **[Yes]** (ano) přijmete požadavek na instalaci.
- 4 Proveďte instalaci podle pokynů na obrazovce.
- ↳ Zařízení **DS1600** synchronizuje čas a datum z dokovaného zařízení iPod/iPhone/iPad.

Vyjmutí zařízení iPod/iPhone/iPad

Chcete-li vyjmout zařízení iPod/iPhone/iPad

- Vytáhněte zařízení iPod/iPhone/iPad z doku.



Tip

- Při vložení nebo vyjmutí zařízení iPod/iPhone/iPad jej podržte ve stejném úhlu jako konektor zařízení **DS1600**.
- Před odpojením zařízení iPod/iPhone/iPad pozastavte přehrávání hudby.

Poslech zvuku ze zařízení iPod/iPhone/iPad

Poznámka

- Zkontrolujte, zda je zařízení iPod/iPhone/iPad vloženo správně.
- Začněte v zařízení iPod/iPhone/iPad přehrávat hudbu.
 - ↳ Můžete slyšet hudbu ze zařízení **DS1600**.

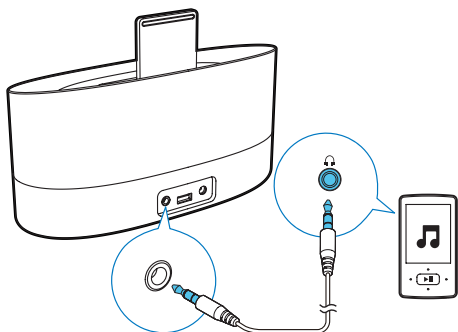
Nabíjení zařízení iPod/iPhone/iPad

Po připojení jednotky ke zdroji napájení se dokované zařízení iPod/iPhone/iPad začne automaticky nabíjet.

Přehrávání prostřednictvím audiokabelu

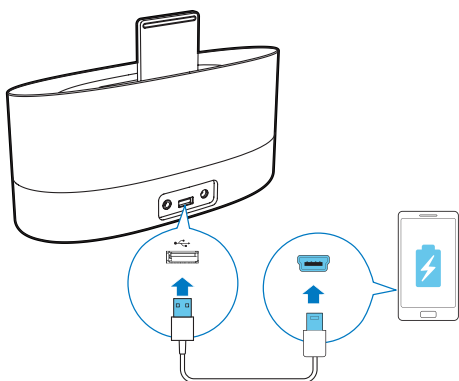
Kabel MP3 Link umožňuje přehrávat na dokovacím reproduktoru **DS1600** rovněž z externího audio zařízení, jako je například přehrávač MP3.

- 1 Pomocí kabelu MP3 Link připojte dokovací reproduktor **DS1600** k externímu audio zařízení.
- 2 V zařízení **DS1600** proveďte následující postup:
 - Zkontrolujte, zda jste pozastavili přehrávání hudby v zařízení iPhone/iPod dokovaném v zařízení **DS1600**.
- 3 Na externím audio zařízení spusťte přehrávání hudby a změňte hlasitost.



Nabíjení mobilního telefonu

Nabíjte mobilní telefon prostřednictvím kabelu USB (není součástí balení) a konektoru USB na zařízení **DS1600**.



Další funkce

Nastavení času a data

A) Pokud je zařízení iPod/iPhone/iPad v doku, reproduktor synchronizuje čas a datum s tímto zařízením automaticky. V takovém případě můžete nastavit formát času a data.

Nastavení formátu času:

- 1 Stisknutím tlačítka **TIME/DATE** v pohotovostním režimu zobrazte čas.

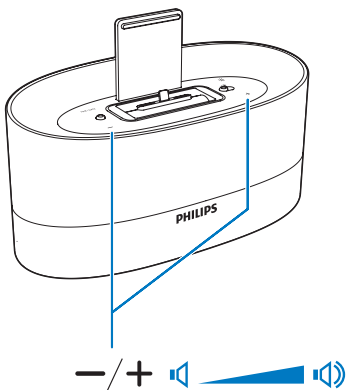
- 2 Stisknutím a podržením tlačítka **TIME/DATE** po dobu 2 sekund vyberte 12hodinový nebo 24hodinový režim.
- 3 Stisknutím tlačítka **TIME/DATE** potvrďte volbu.

Nastavení formátu data:

- 1 Stisknutím tlačítka **TIME/DATE** v pohotovostním režimu zobrazte datum.
 - 2 Stisknutím a podržením tlačítka **TIME/DATE** na 2 sekundy vyberte režim zobrazení **[MĚSÍC--DEN]** nebo **[DEN--MĚSÍC]**.
 - 3 Stisknutím tlačítka **TIME/DATE** potvrďte volbu.
- B)** Pokud není zařízení iPod/iPhone/iPad v doku, můžete nastavit čas ručně.
- 1 Stisknutím tlačítka **TIME/DATE** v pohotovostním režimu zobrazte **[--:--]**.
 - 2 Stisknutím a podržením tlačítka **TIME/DATE** po dobu 2 sekund aktivujte nastavení času.
↳ Blikají číslice hodin.
 - 3 Opakovaným stisknutím tlačítka **+/-** nastavte hodiny.
 - 4 Stisknutím tlačítka **TIME/DATE** potvrďte volbu.
↳ Blikají číslice minut.
 - 5 Opakováním kroků 3 a 4 nastavte minuty.

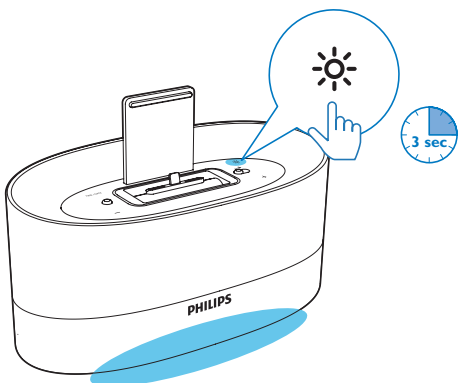
Nastavení hlasitosti

Opakovaným stisknutím tlačítka +/- během přehrávání zvýšíte nebo snížíte hlasitost.



Úprava jasu

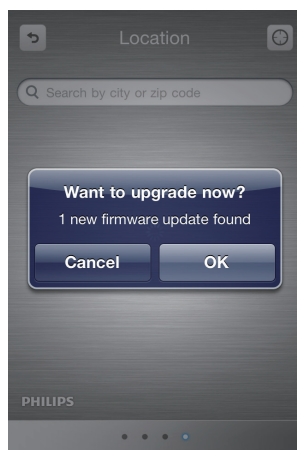
- Opakovaným stisknutím tlačítka ☼ vyberte různé úrovně jasu displeje.
- Stisknutím a podržením tlačítka ☼ zapnete nebo vypnete podsvícení.



Aktualizace firmwaru

Aplikace **ClockStudio** zařízení iPod/iPhone/iPad umožňuje aktualizovat firmware zařízení **DS1600**.

- 1 Ujistěte se, že je zařízení iPod/iPhone/iPad připojeno k internetu.
- 2 Vložte zařízení iPod/iPhone/iPad do doku Lightning na zařízení **DS1600**.
 - ↳ Aplikace **ClockStudio** zahájí vyhledávání dostupné aktualizace firmwaru.
 - ↳ Pokud je aktualizace firmwaru k dispozici, zobrazí se zpráva.



- 3 Proveďte aktualizaci firmwaru podle pokynů na obrazovce.

Poznámka

- Během aktualizace firmwaru zajistěte stálé napájení dokovaného zařízení iPod/iPhone/iPad v zařízení **DS1600**.

5 Informace o výrobku



Poznámka

- Informace o výrobku jsou předmětem změn bez předchozího upozornění.

Specifikace

Zesilovač

Max. Výstupní výkon	2 x 2,5 W RMS
Kmitočtová charakteristika	125 až 16 000 Hz, ±3 dB
Odstup signál/šum	>55 dB
Celkové harmonické zkreslení	<1 %
Vstup MP3 Link	650 mV RMS

Zesilovač

Impedance reproduktoru	4 ohmy
Vínutí reproduktoru	1,5"

Obecné informace

Přepínací adaptér AC/DC	Model: AS250-050-AE400 Vstup: 100–240 V~, 50/60 Hz, 1,2 A Výstup: 5 V = 4 A nebo Model: MSP-C4000IC5.0-24M-DE Vstup: 100–240 V~, 50/60 Hz, 0,6 A; Výstup: 5 V = 4 A
-------------------------	---

Spotřeba elektrické energie při provozu	<23 W
---	-------

Spotřeba energie v pohotovostním režimu	< 1 W
Napětí konektoru USB	DC 5 V
Proud konektoru USB	≤1 000 mA
Napětí při nabíjení zařízení iPod/iPhone	DC 5 V
Proud při nabíjení zařízení iPod/iPhone	≤2 100 mA
Rozměry: Hlavní jednotka (Š x V x H)	225 x 149 x 96 mm
Hmotnost: Hlavní jednotka	0,83 kg

6 Řešení problémů



Varování

- Neodstraňujte kryt systému.

Pokud chcete zachovat platnost záruky, neopravujte systém sami. Jestliže dojde k problémům s tímto zařízením, zkontrolujte před kontaktováním servisu následující možnosti. Pokud problém není vyřešen, přejděte na webovou stránku společnosti www.philips.com/support. V případě kontaktování společnosti Philips mějte zařízení po ruce a připravte si číslo modelu a sériové číslo.

Nefunguje napájení

- Ujistěte se, že je napájecí kabel řádně připojen.
- Zkontrolujte, zda je v zásuvce proud.

Žádný nebo špatný zvuk

- Upravte hlasitost dokovacího reproduktoru nebo zařízení iPod/iPhone.

Jednotka nereaguje

- Odpojte a znovu připojte konektor napájení.



2015 © Gibson Innovations Limited. All rights reserved.
This product has been manufactured by, and is sold under the responsibility of Gibson Innovations Ltd., and Gibson Innovations Ltd. is the warrantor in relation to this product. Philips and the Philips Shield Emblem are registered trademarks of Koninklijke Philips N.V. and are used under license from Koninklijke Philips N.V.

DS1600_12_UM_V3.0

