

Portable radio

AE2730

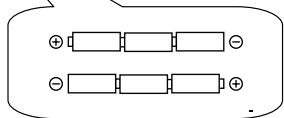
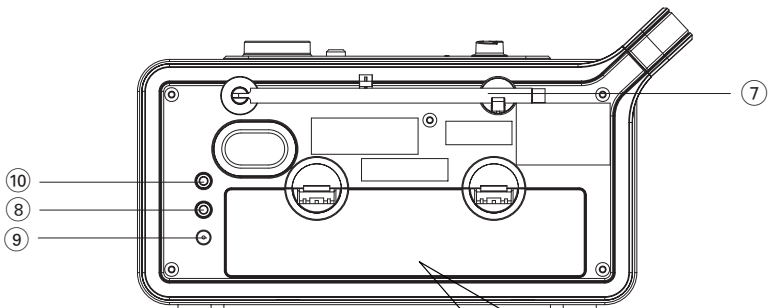
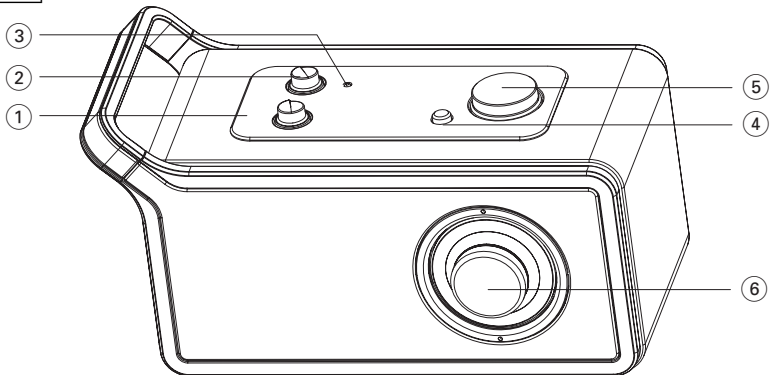
Register your product and get support at
www.philips.com/welcome

Felhasználói kézikönyv



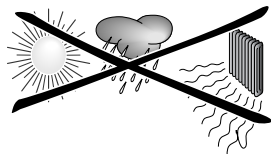
PHILIPS

1



6x1.5V R14/ UM2/ C CELL

2



Köszönjük, hogy Philips terméket vásárolt, és üdvözljük a Philips világában!

A Philips által biztosított teljes körű támogatáshoz itt regisztrálhatja termékét: www.philips.com/welcome.


A készülékkel szállított tartozékok

- 1 db, tanúsítvánnyal rendelkező AC/DC kapcsolóadapter
(típuszám: ED4120090060A,
bemenet: 230 V~50 Hz, 70 mA;
kimenet: 9 V, 600 mA)
- Audiokábel

Fedő- és előlap (Lásd [1])

- ① **FM/MW választókapcsoló**
– FM/MW mód kiválasztása
- ② **Forrásválasztó**
– TUNER vagy AUX mód választása
– a készülék kikapcsolása
- ③ **Jelzőfény**
– a készülék be- vagy kikapcsolt állapotának jelzése
- ④ **DBB**
– a DBB hanghatás be- és kikapcsolása
- ⑤ **VOLUME +/-** – Hálózati csatlakozókábél
- ⑥ **Hangolótárcsa**
– FM vagy MW állomásra hangolás

Hátlap (Lásd [1])

- ⑦ **Teleszkópantenna**
– az FM adás vételének javításához.
- ⑧  **H**
– 3,5 mm-es fejhallgató-csatlakozó
- ⑨ **Egyenáramú csatlakozó**
– a hálózati kábel csatlakozója
- ⑩ **AUX IN**
– bemenet külső hangforráshoz

Vigyáza t!

Nagyfeszültség! A készülék kinyitása tilos. Áramütés veszély. A készülék nem tartalmaz a felhasználó által javítható alkatrészt.

A terméken végzett változtatás EMC sugárzásveszélyt, vagy egyéb biztonságtalan üzemi állapotot eredményezhet.

Gyermekekre különösen veszélyes lehet, mert a kábel szabad vége még feszültség alatt lehet, ha csak a készülék hátulján található MAINS (tápaljzatból) lett kihúzva a csatlakozó.

Feszültségellátás

Amikor csak lehet, a hálózatról üzemeltesse a készüléket, hogy hosszabb legyen az elemek élettartama. Mielőtt betenné az elemeket, ellenőrizze, hogy a hálózati kábel ki van-e húzva a készülékből és a fali dugaljából is.

Elemek (nem tartozék)

- 1 Nyissa ki az elemtartót és polaritáshelyesen, az elemtartóban lévő „+” és „-” jelzésnek megfelelően helyezzen be hat darab **R-14**, **UM-2** vagy **C-cells** típusú elemet (lehetőleg tartósat). (Lásd [2])
- 2 Ellenőrizze, hogy az elemek jól vannak-e a helyükön, majd csukja be az elemtartót. Most a készülék már használatra kész.
 - Ha nem megfelelően kezeli az elemeket, az elektrolit kifolyhat, ami korrodálhatja az elemtartót, vagy akár fel is robbanhatnak az elemek. Ezért:
 - Soha ne használjon különböző típusú elemeket: azaz tartósat és cinkkarbonátot. A készülékbe mindig azonos típusú elemeket tegyen.
 - Ha elemet kell cserélni, soha ne használjon egyszerre új és használt elemeket.
 - Vegye ki az elemeket, ha hosszabb ideig nem szándékozik használni a készüléket.

Az elemek vegyi anyagokat tartalmaznak, ezért a megfelelő hulladékgyűjtőbe kell azokat helyezni.

Hálózati feszültség

- 1 Ellenőrizze, hogy a helyi hálózati feszültség megfelel-e a **készülék alján található adattáblán jelzett** értékeknek. Ha nem, akkor forduljon a forgalmazóhoz vagy a szervizhez.
- 2 Csatlakoztassa a mellékelt csatlóadaptert a fali aljzathoz és a készülék egyenáramú csatlakozójához. A készülék most használatra kész.
- 3 Ha teljesen meg akarja szüntetni a feszültségellátást, akkor húzza ki a hálózati csatlakozót a fali dugaljából.
 - Az egységet a fali csatlakozóaljzat közelebe helyezze, ahol a tápkábel tönnyedén csatlakoztathatja.
 - Erős viharban húzza ki a hálózati csatlakozót a fali dugaljából, ezzel óvja a készüléket.
 - A váltakozó áramú hálózati kábel megszakítóeszközként használatos. Ezért működőképesnek és szabadon hozzáférhetőnek kell maradnia használat közben. A készülék áramellátásának tökéletes megszüntetéséhez teljesen ki kell húzni a készülék tápkábelét a fali aljzathoz.

A típusjelzés a készülék alján található.

Általános információk

Antennák

- Ha az **FM** sávot választotta, húzza ki a teleszkóppantennát. Döntse meg és forgassa el az antennát. Csökkentse a hosszát, ha a jel túl erős.
- Az **MW** sáv esetében nincs szükség a teleszkóppantennára, mert ehhez be van építve a készülékbe antenna. A készüléket elforgatva állítsa megfelelő irányba az antennát.

Fejhallgató csatlakoztatása

- A fejhallgató-csatlakozóhoz fejhallgatót csatlakoztathat.
→ Ekkor a hangszárazók kikapcsolnak.

DBB hanghatás

- A DBB hanghatással kiemelheti a mély hangokat.
- A DBB hanghatás a **DBB** többszöri megnyomásával kapcsolható be és ki.

Alapműveletek

- 1 Csatlakoztassa a mellékelt kapcsolóadaptert a fali aljzathoz és a készülék DC-csatlakozójához, vagy helyezze be az elemeket, lásd a Tápellátás című részt.
 - A forrásválasztó **TUNER** állásba fordításával választhatja ki a hangolás üzemmódot.
 - A forrásválasztó **AUX** állásba fordításával választhatja ki az AUX üzemmódot.
→ A jelzőfény világít a fenti két üzemmódban.
 - A forrásválasztó **OFF** állásba fordításával kapcsolhatja ki a készüléket.
→ A jelzőfény kialszik.
- 2 A hangerőt a **VOLUME +/-** gomb elfordításával állíthatja be.

A rádió bekapcsolása

- 1 Fordítsa a forrásválasztót **TUNER** állásba.
- 2 Fordítsa az FM/MW választókapcsoló **FM** vagy **MW** állásba az FM vagy MW hullámsáv közötti váltáshoz.

Kézi hangolás

E funkció használatával manuálisan ráhangolhat egy adott csatorna frekvenciájára. Az optimális rádióvétel nemcsak az antenna megfelelő elhelyezésével, hanem e funkció használatával is elősegíthető.

- 1 FM/MW módban a hangolótárcsa elfordításával hangolhat a kívánt állomásokra.

Jótanácsok:

- FM hullámsáv esetén a hangolótárcsa feletti fehér pont mutatja az aktuális FM frekvenciát.
- MW hullámsáv esetén a hangolótárcsa alatti fehér pont mutatja az aktuális MW frekvenciát.

AUX IN

A csatlakoztatott külső eszköz hangját a AE2730 rendszeren keresztül hallgathatja.

- 1 A forrásválasztó **AUX** állásba fordításával választhatja ki az AUX üzemmódot.
- 2 A hangtorzítás megelőzése érdekében halkítsa le a külső eszközt.
- 3 A hangot és a hangerőt a külső eszköz és az AE2730 hangvezérlővel állíthatja be.

Övintézkedések és általános karbantartás

- A készüléket szilárd, sima felületre helyezze, ahol nem borulhat fel.
- Óvja a készüléket, elemeket, CD-ket és kazettákat a nedvességtől, csapadéktól, homoktól és az olyan túlzott hőhatástól, mely fűtőtest közelében vagy közvetlen napsütésen lehet.
- Ne takarja le a készüléket. A megfelelő szellőzés érdekében legalább 15 cm szabad helyet hagyjon a szellőzőnyílások körül, hogy a keletkezett hő szabadon távozhasson.
- A készülék mechanikus alkatrészeinek sűrűlódási felületei önkénők, ezért az olajozásuk és kenésük tilos.
- A készüléket puha, enyhén megnedvesített szarvasbőrrel lehet tisztítani. Ne használjon alkoholt, ammóniát, benzint vagy súrolóanyagot tartalmazó tisztítószert, mert ezek károsíthatják a készülék házát.
- A készüléket nem szabad vízbe meríteni vagy lefröcskölni.
- A szellőzést nem szabad megakadályozni azzal, hogy pl. újságpapírral, terítővel, függönyel vagy hasonlóval eltakarjuk a szellőzőnyílásokat.
- A készülékre nem szabad nyílt lángforrásokat, például meggyújtott gyertyát helyezni.
- A készülékre nem szabad folyadékkal töltött tárgyat, például vázát helyezni.
- A fej- és fülhallgatóból érkező túl nagy hangerő halláskárosodást okozhat.
- Az akkumulátort óvja a magas hőmérséklettől, ne tegye ki például közvetlen napfény hatásának, ne helyezze tűz közelébe stb.

Hibakeresés

Ha bármilyen hiba előfordul, mielőtt javíttatni venné a készüléket, ellenőrizze az alább felsoroltakat. Ne nyissa ki a készülék borítását, mert áramütés érheti. Ha a felsorolt javaslatok alapján nem tudja megoldani a problémát, akkor forduljon a forgalmazóhoz vagy a szervizhez.

FIGYELMEZTETÉS: *Semmilyen körülmények között se próbálja önmaga megjavítani a készüléket, mert ebben az esetben megszűnik a garancia.*

Probléma

- Lehetséges ok
- Teendő

Nincs hang/feszültség

- A **VOLUME** nincs beállítva
- Állítsa be a hangerőt a **VOLUME** gombbal
- A hálózati csatlakozó nem megfelelően csatlakozik
- Csatlakoztassa jól a hálózati csatlakozót
- Az elemek kimerültek/nem jól vannak betéve
- Tegye be az (új) elemeket polaritáshelyesen
- Fejhallgató van csatlakoztatva
- Vegye le a fejhallgatót

Rossz minőségű rádióvétel

- Gyenge rádiójel
- Ha az **FM** sávot választotta, húzza ki a teleszkópantennát. Döntse meg és forgassa el az antennát. Csökkentse a hosszát, ha a jel túl erős.
- Az **MW** sáv esetében nincs szükség a teleszkópantennára, mert ehhez be van építve a készülékbe antenna. A készüléket elforgatva állítsa megfelelő irányba az antennát.

A kijelző nem megfelelően működik/A gombok megnyomása hatástalan

- Elektrosztatikus kisülés
- Kapcsolja ki a készüléket, és húzza ki a hálózati csatlakozót. Néhány másodperc múlva csatlakoztassa újra

MAGYARORSZÁG

Minőségtanúsítás

A garanciajegyen feltüntetett forgalombahozó vállalat a 2/1984. (III.10.) BkM-IpM együttes rendelet értelmében tanúsítja, hogy ezen készülék megfelel a mészaki adatokban megadott értékeknek.

Figyelem!

A meghibásodott készüléket - beleértve a hálózati csatlakozót is - csak szakember (szerviz) javíthatja.

Ne tegye ki a készüléket esőnek vagy nedvesség hatásának!

Garancia

A forgalombahozó vállalat a termékre 12 hónap garanciát vállal.

Névleges feszültség.....220–230 V
Elemes működéshez.....8 x R14
Névleges frekvencia.....50 Hz

Teljesítmény

maximális..... \leq 10,5 W
névleges.....6 W
készenléti állapotban..... \leq 0,5 W

Érintésvédelmi osztály II.

Tömeg.....1,5 kg

Befoglaló méretek

szélesség.....260 mm
magasság.....140 mm
mélység.....220 mm

Rádiórész vételi tartomány

URH.....88–108 MHz
Középhullámú.....540–1600 kHz

Erősítőrész

Kimeneti teljesítmény.....2 x 1.0 W RMS

Környezetvédelmi szempontok

A készülék csomagolása főlegesen anyagokat nem tartalmaz. A csomagoló-anyagok könnyen szétválaszthatók három egynemű anyagra: karton, hungarocell és műanyag.

A készülék olyan anyagokból áll, melyek újrahasznosíthatók, ha a szétszerelést hozzáértő cég végzi. Kérjük, hogy a csomagolóanyagokat, kimerült elemeket és a kiöregedett készüléket a helyi előírások figyelembevételével helyezze a hulladékgyűjtőbe.

Régi termékének eldobása

A terméket kiváló minőségű anyagokból és összetevőkből tervezték és készítették, melyek újrahasznosíthatóak és újra felhasználhatóak.

Ha az áthúzott kerek szemetes szimbólumot látja egy terméken, akkor a termék megfelel a 2002/96/EK Európai Direktívának.

Kérjük, érdeklődjön az elektromos és elektronikus termékek helyi szelektív hulladékgyűjtési rendjéről.

Kérjük, a helyi törvényeknek megfelelően járjon el, és régi termékeit ne a normális háztartási szeméttel dobja ki. A régi termék helyes eldobása segít megelőzni a lehetséges negatív következményeket a környezetre és az emberi egészségre nézve.



A fejhallgató biztonságos használata

A felvételeket közepes hangerővel hallgassa.

- A nagy hangerő halláskárosodást okozhat. A készülék olyan decibeltartományban képes megszólalni, amely egy percnél rövidebb használat esetén is halláskárosodást okozhat. A készülék a halláskárosultak érdekében képes a magasabb decibel-tartományok megszólaltatására.
- A hangerő csalóka lehet. Idővel az egyre magasabb hangerőhöz is hozzászokunk. Ezért a huzamosabb zenehallgatás után "normális" szintnek érzékelt hangerő valójában igen magas, ezért halláskárosító hatása lehet. Ezt úgy előzheti meg, hogy a hangerőt egy biztonságos szintre állítja, s ezt a beállítást később sem módosítja.

A biztonságos hangerőt a következőképp állíthatja be:

- Állítsa a hangerőt először alacsony szintre.
- Lassan addig növelje a hangerőt, míg tisztán és torzításmentesen hallja a zenét.

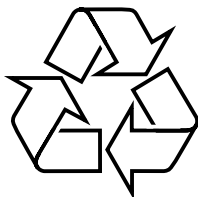
Huzamosabb ideig történő zenehallgatás:

- Hosszabb időn át tartó zenehallgatás "biztonságos" hangerőn is halláskárosodást okozhat.
- Körültekintően használja a készüléket, iktasson be szüneteket.

Tartsa be a következő tanácsokat a fejhallgató használata során.

- Ha hosszabb ideig használja, állítsa a hangerőt mérsékelt szintre.
- Ügyeljen arra, hogy a hangerőt akkor se növelje, amikor hozzászokott a hangerőhöz.
- Ne állítsa a hangerőt olyan magasra, hogy ne hallja a környező zajokat.
- Fokozottan figyeljen, vagy egy időre kapcsolja ki a készüléket, ha nagyobb körültekintést igénylő helyzetben van.
- Ne használja a fejhallgatót motoros járművön, illetve kerékpározás, gördeszkázás stb. közben, mert közlekedési balesetet okozhat, és ez sok helyen szabályellenes is.

Meet Philips at the Internet
<http://www.philips.com>



Magyar

AE2730



Printed in China

PDCC-ZC-0743