

**PHILIPS**

CD soundmachine

AZB790

# Användarhandbok



Registrera din produkt och få support på  
[www.philips.com/support](http://www.philips.com/support)

# Innehållsförteckning

---

<b>1 Viktigt!</b>	2
Säkerhet	2
Obs!	3

---

<b>2 Din CD Soundmachine</b>	4
Introduktion	4
Förpackningens innehåll	4
Översikt över huvudenheten	5

---

<b>3 Komma igång</b>	6
Ansluta strömmen	6
Ström på	7

---

<b>4 Spela upp</b>	8
Spela upp från skiva	8
Spela upp från USB	8
Kontrollera uppspelning	8
Hoppa över spår	9
Programmera spår	9

---

<b>5 Lyssna på radio</b>	9
Lyssna på DAB+-radio	9
Lyssna på FM-radio	10

---

<b>6 Justera ljudet</b>	12
Justera volymnivån	12
Förstärka basen	12
Välj en förinställd ljudeffekt.	12

---

<b>7 Andra funktioner</b>	12
Lyssna på en extern enhet	12
Justera ljusstyrkan på skärmen	13
Lyssna genom hörlurarna	13

---

<b>8 Produktinformation</b>	13
Specifikationer	13
USB-uppspelningsinformation	14
MP3-skivformat som stöds	14

---

<b>9 Felsökning</b>	15
---------------------	----

# 1 Viktigt!

## Säkerhet

Läs igenom och se till att du förstår alla instruktioner innan du använder det här mikromusiksystemet. Garantin gäller inte om skador som beror på att instruktionerna inte har följts uppstår.



"Blixten" anger att det finns oisolerat material i enheten som kan ge en elektrisk stöt. För allas säkerhet bör du inte ta bort produktens skyddande hölje.

Utropstecknet betyder att det finns funktioner som du bör läsa mer om i den handbok som medföljer, för att undvika problem vid användning och underhåll.

**WARNING!** För att minska risken för brand och elektriska stötar bör du inte utsätta apparaten för regn eller fukt, och du bör inte heller placera kärl med vatten, till exempel blomvaser, ovanpå apparaten.

**WARNING!** För att minska risken för elektriska stötar bör du se till att kontakten är ordentligt isatt i uttaget. (För regioner med polariserade kontakter: För att minska risken för elektriska stötar bör du se till att sätta i kontakten på rätt sätt.)

## Varning

- Ta aldrig bort höljet från apparaten.
  - Smörj aldrig någon del av produkten.
  - Titta aldrig på laserstrålen i apparaten.
  - Placera aldrig produkten ovanpå någon annan elektrisk utrustning.
  - Skydda apparaten mot direkt solljus, öppna lågor och värme.
  - Se till att du alltid har nätsladden, kontakten och adaptern lättillgängliga så att du kan koppla bort apparaten från eluttaget.
- 
- Se till att det finns tillräckligt med ledigt utrymme för god ventilation runt produkten.
  - Använd endast kringutrustning och tillbehör som är godkända av leverantören.
  - **WARNING!** Batterianvändning – Undvik batteriläckage, som kan ge upphov till personskada, skada på egendom eller skada på produkten:
    - Installera alla batterier på rätt sätt och placera + och - enligt markeringarna i apparaten.
    - Utsätt inte batterierna (paket eller installerade) för stark hetta som solsken, eld eller liknande.
    - Ta ur batterierna när apparaten inte ska användas på länge.
  - Produkten får inte utsättas för vattendroppar eller vattenstrålar.
  - Placera inte föremål som kan utgöra fara på produkten (t.ex. vätskefyllda föremål, tända ljus).
  - Om MAINS-kontakten eller ett kontaktdon används som fränkopplingsenhet ska den vara lätt att komma åt.

## Skydda hörseln

### ! Varning

- Du undviker hörselskador genom att använda hörlurarna med hög volym under begränsad tid och ställa in volymen på en säker nivå. Ju högre volym, desto kortare lyssningstid.

### Observera följande riktlinjer när du använder hörlurarna.

- Lyssna på rimliga ljudnivåer under rimlig tid.
- Justera inte volymen allteftersom din hörsel anpassar sig.
- Höj inte volymen så mycket att du inte kan höra din omgivning.
- Du bör vara försiktig eller tillfälligt sluta använda hörlurarna i potentiellt farliga situationer.
- Mycket högt ljudtryck från hörlurar kan skada hörseln.

## Obs!

Eventuella förändringar av den här enheten som inte uttryckligen har godkänts av Gibson Innovations kan frånta användaren rätten att använda utrustningen.

## Uppfyllelse

Gibson Innovations deklarerar härmed att produkterna uppfyller alla viktiga krav och andra relevanta villkor i direktivet 2014/53/EG. Du hittar deklARATIONEN om överensstämmelse på [www.philips.com/support](http://www.philips.com/support).

## Ta hand om miljön

### Kassering av din gamla produkt och batterier



Produkten är utvecklad och tillverkad av högkvalitativa material och komponenter som både kan återvinnas och återanvändas.



Den här symbolen innebär att produkten omfattas av EU-direktivet 2012/19/EU.



Den här symbolen innebär att produkten innehåller batterier som omfattas av EU-direktivet 2013/56/EU och som inte får slängas bland hushållssoporna.

Ta reda på var du kan hitta närmaste återvinningsstation för elektriska och elektroniska produkter samt batterier. Följ de lokala kasseringsbestämmelserna och släng inte produkten eller batterierna med hushållsavfall. Genom att kassera gamla produkter och batterier på rätt sätt kan du bidra till att förhindra negativ påverkan på miljö och hälsa.

### Ta bort engångsbatterier

I avsnittet för insättning av batterier kan du läsa mer om hur du tar bort engångsbatterierna.

### Miljöinformation

Allt onödigt förpackningsmaterial har tagits bort. Vi har försökt göra paketeringen lätt att dela upp i tre olika material: kartong (lådan),

polystyrenskum (buffert) och polyeten (påsar, skyddande skumskiva). Systemet består av material som kan återvinnas och återanvändas om det monteras isär av ett specialiserat företag. Följ de lokala föreskrifterna för kassering av förpackningsmaterial, användna batterier och gammal utrustning.



**Be responsible  
Respect copyrights**

Tillverkningen av otillåtna kopior av kopieringsskyddat material, bl.a. datorprogram, filer, sändningar och ljudinspelningar, kan innebära ett brott mot upphovsrättslagstiftningen och därmed vara straffbart. Den här utrustningen bör inte användas i sådana syften.

## Ta hand om produkten

- För inte in andra föremål än skivor i skivfacket.
- För inte in skeva eller trasiga skivor i skivfacket.
- Ta ut skivorna ur skivfacket om du inte ska använda produkten på länge.
- Använd endast mikrofibrertrasor för att rengöra produkten.

Den här apparaten har följande etikett:



**Obs!**

- Typplattan sitter på baksidan av produkten.

## 2 Din CD Soundmachine

Vi tycker att det är roligt att du har köpt en Philips-produkt! Genom att registrera din produkt på [www.philips.com/support](http://www.philips.com/support) kan du dra nytta av Philips support.

### Introduktion

**Med den här enheten kan du:**

- lyssna på ljud från skivor, USB-enheter och andra externa enheter,
- lyssna på FM- och DAB+-radio (Digital Audio Broadcasting)

Enheten har DBB (Dynamic Bass Boost) och Digital Sound Control (DSC) för ett fylligare ljud.

**Enheten fungerar med följande medieformat:**

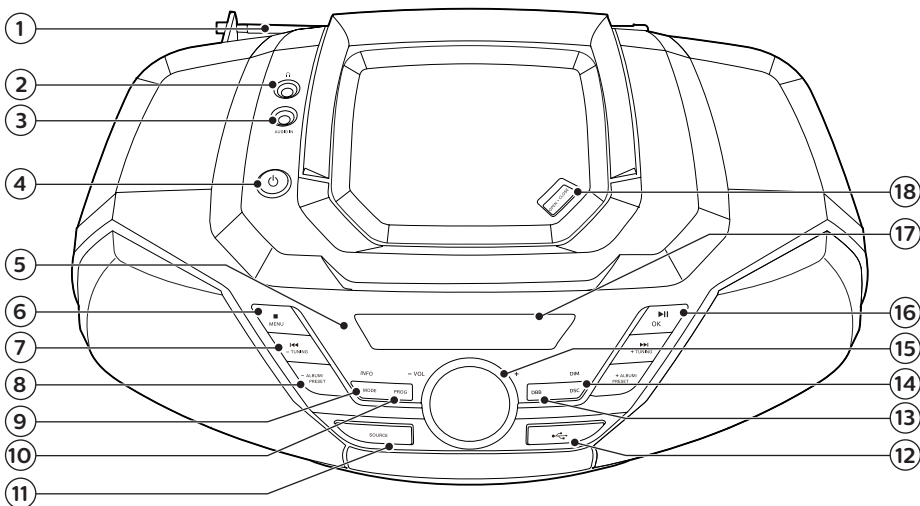


### Förpackningens innehåll

Kontrollera och identifiera innehållet i förpackningen:

- Huvudenhet
- Nätsladd
- Tryckt material

# Översikt över huvudenheten



## ① Radioantenn

- Förbättra radiomottagning.

## ②

- Hörlursuttag.

## ③ AUDIO IN

- Ansluta externa ljudenheter.

## ④

- Slå på produkten eller växla till standbyläge.

## ⑤ IR-sensor

## ⑥ /MENU

- Stoppa uppspelning eller ta bort ett program.
- Öppna eller stäng DAB+-menyn.

## ⑦ TUNING +/-

- Hoppa till föregående/nästa spår.
- Sökning i spår/skiva/USB.
- Ställa in en FM-kanal.
- Välj en DAB+-kanal.

## ⑧ ALBUM/PRESET +/-

- Välja en snabbvals kanal (radio).
- Hoppa till föregående/nästa album.

## ⑨ MODE/INFO

- Välj läget för slumpvis uppspelning om du vill spela upp spår slumpmässigt.
- Välj läget för upprepad uppspelning om du vill spela upp ett eller flera spår om och om igen.
- Visa information om radiotjänster.

## ⑩ PROG

- Programmera spår.
- Programmera radiokanaler.
- Lagra radiostationer automatiskt.

## ⑪ SOURCE

- Tryck för att välja en källa: DISC, USB, FM, DAB+, AUDIO IN.

## ⑫

- Ansluta USB-lagringsenheter.

- ⑬ **DBB**
  - Slå på eller av dynamisk basförbättring.
- ⑭ **DSC/DIM**
  - Välj en snabbvalsinställning.
  - Justera ljusstyrkan för teckenfönstret.
- ⑮ **VOL +/-**
  - Justera volymen.
- ⑯ **▶||/OK**
  - Tryck om du vill starta, pausa eller återuppta uppspelningen.
  - Bekräfta eller välj ett DAB+-alternativ.
- ⑰ **Teckenfönster**
  - Visa aktuell status.
- ⑱ **OPEN•CLOSE**
  - Öppna skivfacket.

## 3 Komma igång



### Varning

- Genom att använda kontrollerna eller justera funktionerna på något sätt som inte beskrivs i den här handboken kan du utsätta dig för farlig strålning eller annan osäker användning.

Följ alltid anvisningarna i det här kapitlet i rätt följd.

---

## Ansluta strömmen

Enheten kan drivas med växelström eller batterier.

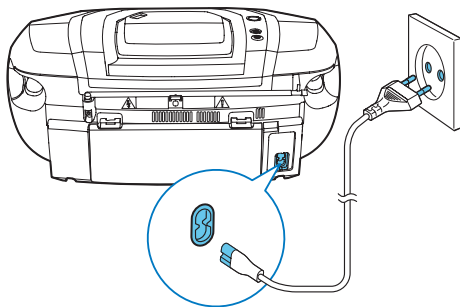
---

### Alternativ 1: Nätström



### Varning

- Risk för produktskada! Kontrollera att nätspänningen motsvarar den spänning som är tryckt på bak- eller undersidan av enheten.
- Risk för elektriska stötar! Innan du ansluter nätadaptern, se till att kontakten sitter fast ordentligt. När du kopplar bort nätadaptern ska du alltid dra i kontakten, aldrig i sladden.
- Se till att alla andra anslutningar har gjorts innan du ansluter nätsladden.



Anslut nätsladden till:

- **AC MAINS** ~-uttaget på produkten.
- vägguttaget.

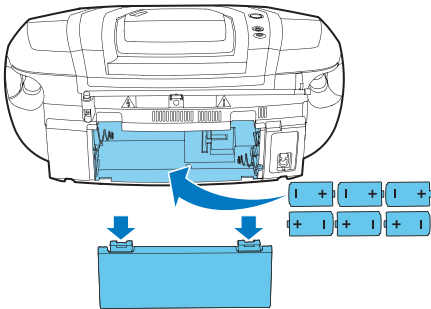
### Obs!

- Produkten växlar till standbyläge efter 15 minuters inaktivitet.

## Alternativ 2: batteriström

Batterier medföljer inte.

- 1 Öppna batterifacket.
- 2 Sätt i 6 batterier (typ: R-20 eller D CELL) med korrekt polaritet (+/-) enligt indikeringen.
- 3 Stäng batterifacket.



### ! Varning

- Batterier innehåller kemiska substanser och bör därför kasseras på rätt sätt.

## Ström på

Tryck på  $\phi$ .

- ↳ Produkten byter till senast valda källa.

## Växla till standbyläge

Tryck på  $\phi$  igen för att växla produkten till standbyläget.

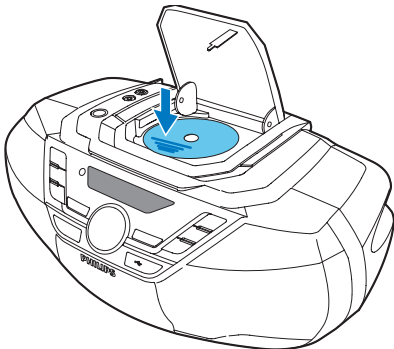
- ↳ Belysningen i teckenfönstret släcks.



## 4 Spela upp

### Spela upp från skiva

- 1 Tryck på **SOURCE** flera gånger för att välja CD-källa.
- 2 Tryck på **OPEN•CLOSE** så öppnas skivfacket.
- 3 Sätt i en skiva med etiketten vänd uppåt.
- 4 Öppna skivfacket.
  - Uppspelningen startar automatiskt. I annat fall trycker du på **▶||**.



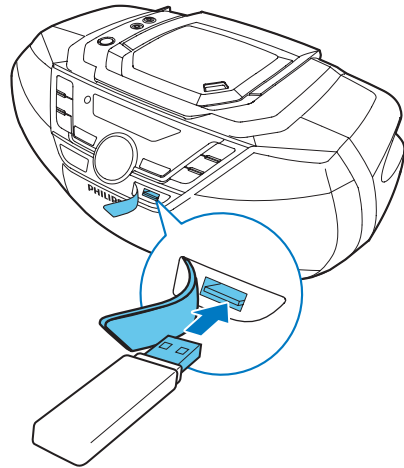
### Spela upp från USB

**☰** Obs!

- Kontrollera att USB-enheten innehåller spelbara ljudspår.

- 1 Insert a USB device into the **↔** socket.

- 2 Tryck på **SOURCE** flera gånger för att välja USB-källa.
  - ↳ Uppspelningen startar automatiskt. I annat fall trycker du på **▶||**.



### Kontrollera uppspelning

**▶||** Starta, pausa eller återuppta uppspelningen.

**■** Stoppa uppspelning.

**ALBUM/  
PRESET -/+** Välj ett album eller en mapp.

**◀◀ / ▶▶** Tryck för att hoppa till föregående eller nästa spår.  
Håll intryckt om du vill söka bakåt/framåt i ett spår.

**MODE** Spela upp ett spår eller alla spår flera gånger.  
Spela upp spår slumpmässigt.

---

## Hoppa över spår

För CD:

Tryck på **◀◀** / **▶▶** för att välja spår.

För MP3 och USB:

- 1 Tryck på **ALBUM/PRESET +/-** för att välja album eller mapp.
- 2 Tryck på **◀◀** / **▶▶** för att välja ett spår eller en fil.

---

## Programmera spår

Med den här funktionen kan du programmera 20 spår i önskad sekvens.

- 1 Tryck på **PROG** i stoppläget om du vill aktivera programmeringsläget.  
↳ **[P01]** visas.
- 2 För MP3 spår trycker du på **ALBUM/PRESET +/-** för att välja ett album.
- 3 Tryck på **◀◀** / **▶▶** för att välja ett spår och sedan trycka på **PROG** för att bekräfta.
- 4 Upprepa steg 2 och 3 för att programmera fler spår.
- 5 Tryck på **▶▶** för att spela upp de programmerade spår.

**Radera programmet**

Tryck på **■** två gånger.

## 5 Lyssna på radio

Med den här produkten kan du lyssna på DAB+-radio och FM-radio.

 Obs!

- Placera antennen så långt bort som möjligt från TV:n eller någon annan strålningskälla.
- Dra ut och justera antennens placering för bästa möjliga mottagning.

---

### Lyssna på DAB+-radio

DAB+ (Digital Audio Broadcasting+) är ett sätt att sända radio digitalt via ett nätverk av sändare. Det ger större valmöjligheter, bättre ljudkvalitet och mer information.

---

### Lagra DAB+-radiokanaler automatiskt

 Obs!

- Nya kanaler och tjänster läggs till i DAB+-sändning med jämna mellanrum. Gör sökningar regelbundet om du vill göra nya DAB+-kanaler och tjänster tillgängliga.

- 1 Tryck på **SOURCE** upprepade gånger för att välja DAB+ som källa.
  - Om du anger DAB+-källa för första gången eller om ingen DAB+-tjänst är lagrad, uppmanas du att **[FULL SCAN]** och sedan bekräftar du genom att trycka på **▶▶/OK** för att börja sökningen, och hoppa över steg 2 nedan.

- Tryck på **■/MENU** för att välja **[FULL SCAN]** (fullständig sökning), tryck sedan på **▶II/OK**.
  - ↳ Produkten söker efter och lagrar automatiskt alla DAB+-radiokanaler.
  - ↳ Efter en sökning sänds den första tillgängliga kanalen.

---

## Välj en DAB+-radiokanal

Efter sökningen efter och lagringen av DAB+-radiokanaler trycker du på **◀◀/▶▶** för att välja en DAB+-kanal.

---

## Lagra DAB+-radiokanaler manuellt

- Tryck på **◀◀/▶▶** för att välja DAB+-radiokanal.
- Tryck på **PROG** så aktiveras programmeringsläget.
- Tryck på **ALBUM/PRESET +/-** för att tilldela en siffra från 1–2 0 till den här radiokanalen och tryck därefter på **PROG** för att bekräfta.
- Upprepa steg 1–3 om du vill programmera fler kanaler.

Välja en förinställd DAB+-radiokanal:  
I DAB+-läget trycker du på **ALBUM/PRESET +/-**.

---

## Använda DAB+-menyn

- I DAB+-läget trycker du på **■/MENU** för att öppna DAB+-menyn.
- Tryck på **◀◀/▶▶** för att växla mellan menyalternativen och tryck sedan på tryck på **▶II/OK** för att välja ett alternativ.
  - [FULL SCAN]** (fullständig sökning): sök efter och lagra alla tillgängliga DAB+-radiokanaler.

- [MANUAL]** (manuellt): ställ in en DAB+-kanal manuellt.
- [PRUNE]** (rensa): ta bort ogiltiga kanaler från kanallistan.
- [SYSTEM]** (system): justera systeminställningar.

- Upprepa steg 2 om ett underalternativ är tillgängligt.
  - Om du vill stänga menyn trycker du på **■/MENU** igen.

- Under menyn **[SYSTEM]** (system)
- [RESET]** (återställ): återställ alla inställningar till fabriksinställning.
  - [UPGRADE]** (uppgradering): uppgradera programvaran om det finns någon uppgradering tillgänglig.
  - [SW VER]** (programvaruversion): ta reda på enhetens programvaruversion.

---

## Visa DAB-information

Tryck på **INFO** upprepade gånger när du lyssnar på DAB+-radio för att visa olika information (om det finns), som frekvens, signalstyrka, tid osv.

---

## Lyssna på FM-radio

---

### Ställ in en FM-radiokanal

- Tryck på **SOURCE** flera gånger för att välja FM-källa.
- Håll intryckt **◀◀/▶▶** for more than 2 seconds.
  - ↳ Radion ställer automatiskt in en station med bra mottagning.
- Upprepa steg 2 om du vill ställa in fler radiokanaler.

### Så här ställer du in en svag station:

Tryck på **◀◀/▶▶** repeatedly until you find optimal reception.

---

## Store FM radio stations automatically

 Obs!

- Du kan spara högst 20 FM-radiokanaler.

- 1 Tryck på **SOURCE** upprepade gånger för att välja FM-källa.
- 2 Håll **PROG** intryckt i mer än två sekunder.
  - ↳ Alla tillgängliga kanaler programmeras efter signalstyrka.
  - ↳ Den radiokanal som först programmerades in spelas automatiskt upp.

---

## Lagra FM-radiokanaler manuellt

- 1 Ställ in en FM-radiokanal.
- 2 Tryck på **PROG** så aktiveras programmeringsläget.
- 3 Tryck på **ALBUM/PRESET +/-** för att tilldela en siffra från 1–2 0 till den här radiokanalen och tryck därefter på **PROG** för att bekräfta.
- 4 Upprepa steg 1–3 om du vill programmera fler kanaler.

 Obs!

- Om du vill skriva över en programmerad kanal lagrar du en annan kanal på dess ställe.

---

## Välj en förinställd FM-radiokanal.

In FM mode, press **PROG** to select a preset number.

- När du lyssnar på FM-radio kan du trycka på **▶III/OK** för att växla till stereo- och monoljud.

---

## Visa RDS-information

RDS (Radio Data System) är en tjänst som gör det möjligt för FM-radiokanaler att visa extra information.

- 1 Ställ in en FM-radiokanal.
- 2 Tryck på **INFO** upprepade gånger för att visa olika RDS-information (om det finns), t.ex. kanalnamn, programtyp, tid osv.

## 6 Justera ljudet

Följande funktioner är tillgängliga för alla media som kan hanteras.

### Justera volymnivån

- Vrid på volymknappen.

### Förstärka basen

- Tryck på **DBB** upprepade gånger för att välja olika nivåer för dynamisk basförbättring.

### Välj en förinställd ljudeffekt.

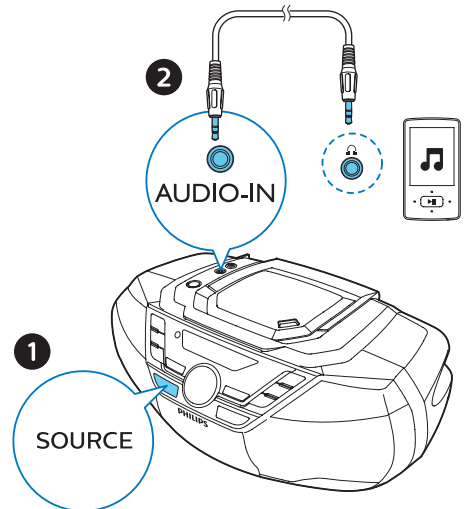
- Tryck på **DSC/DIM** upprepade gånger om du vill välja en förinställd ljudeffekt.

## 7 Andra funktioner

### Lyssna på en extern enhet

Du kan lyssna på en extern enhet via den här enheten med en Mp3-länkkabel.

- 1 Anslut en MP3-länkkabel (medföljer inte) mellan:
  - **AUDIO IN** uttaget (3,5 mm) på enheten
  - och hörlursuttaget på en extern enhet.
- 2 Tryck på **SOURCE** upprepade gånger om du vill välja **AUDIO IN**-källan.
- 3 Börja spela upp från enheten (se användarhandboken för enheten).




---

## Justera ljusstyrkan på skärmen

- Håll intryckt **DSC/DIM** i mer än 2 sekunder och tryck sedan på **DSC/DIM** snabbt upprepade gånger för att välja en ljusstyrkenivå.

---

## Lyssna genom hörlurarna

Plug a headphone into the  socket on the unit.

## 8 Produktinformation



Obs!

- Produktinformationen kan komma att ändras utan föregående meddelande.

---

## Specifikationer

- **Nominell uteffekt (förstärkare):**  
totalt 12 W (max.)
- **Akustiskt frekvensomfång:**  
63 Hz–20 kHz
- **Högtalarelement:** 2 x 4 tums fullregister
- **Basförbättring:** 2 st basportar
- **Skivor som kan användas:** CD, CD-R, CD-RW, MP3-CD (8/12 cm)
- **USB-uppspelning:**
  - Typ A, USB Direct 2.0, 5 V/600 mA, MSC-filformat, FAT 16/32
  - MP3, 32–320 kbit/s, variabel bithastighet
- **Frekvensområde för mottagare:**  
FM 87,5–108 MHz; DAB 170 MHz–240 MHz
- **Förinställda kanaler:** 20
- **AUDIO IN-ingångsnivå:**  
650mV ± 100 mV RMS
- **Hörlurar:** 3,5 mm-uttag
- **Strömförsörjning:** 220–240 V~, 50/60 Hz
- **Strömförbrukning i drift:** 15 W
- **Strömförbrukning i standbyläge:**  
< 0,5 W
- **Mått (W x H x D):**  
435 x 170 x 271 mm
- **Vikt:** 2,87 kg

---

## USB-uppspelningsin-formation

### Kompatibla USB-enheter:

- USB-flashminne (USB 2.0 eller USB 1.1)
- USB-flashspelare (USB 2.0 eller USB 1.1)
- minneskort (kräver ytterligare en kortläsare för att fungera med enheten)

### USB-format som kan användas:

- USB- eller minnesfilformat FAT12, FAT16, FAT32 (sektorstorlek: 512 byte)
- MP3-bithastighet (datahastighet): 32-320 kbit/s och variabel bithastighet
- Kapslade kataloger upp till max. 8 nivåer
- Antal album/mappar: max. 99
- Antal spår/titlar: max. 999
- Filnamn i Unicode UTF8 (maximal längd: 32 byte)

### USB-format som inte kan användas:

- Tomma album: Ett tomt album är ett album som inte innehåller MP3-/WMA-filer och som därför inte visas i teckenfönstret.
- Format som inte kan hanteras hoppas över. Word-dokument (.doc) och MP3-filer med filtillägget .dlf ignoreras och spelas inte upp.
- WMA-, AAC-, WAV-, PCM-ljudfiler
- DRM-skyddade WMA-filer (.wav, .m4a, .m4p, .mp4, .aac)
- WMA-filer i förlustfritt format

---

## MP3-skivformat som stöds

- ISO9660, Joliet
- Högsta antal möjliga titlar: 128 (beroende på filnamnslängden)
- Högsta antal möjliga album: 99
- Samplingsfrekvenser som stöds: 32 kHz, 44,1 kHz, 48 kHz
- Bithastigheter som stöds: 32~256 (kbit/s), variabla bithastigheter

## 9 Felsökning



### Varning

- Ta aldrig bort enhetens hölje.

Försök aldrig reparera systemet själv. Om du gör det gäller inte garantin. Om du får problem när du använder enheten ska du kontrollera följande innan du begär service. Om problemet kvarstår går du till Philips webbplats ([www.philips.com/support](http://www.philips.com/support)). När du kontaktar Philips bör du ha både enheten och modell- och serienumret till hands.

### Ingen ström

- Se till att enhetens nätkabel är korrekt ansluten.
- Se till att det finns ström i nätuttaget.
- Sätt i batterierna med polerna (+/-) åt rätt håll.
- Byt ut batterierna.

### Inget ljud

- Justera volymen.

### Inget svar från enheten

- Koppla från och återanslut nätkontakten och slå sedan på enheten igen.
- Energisparfunktionen gör att systemet stängs av automatiskt 15 minuter efter att uppspelningen har avslutats och inga regler har använts.

### Ingen skiva identifierad

- Sätt i en skiva.
- Kontrollera om skivan är isatt upp- och-ned.
- Vänta tills kondensen på linsen torkat.
- Byt ut eller torka av skivan.

- Använd en färdigställd CD eller en skiva av rätt format.

### Kan inte visa vissa filer i USB-enheten

- Antalet mappar eller filer i USB-enheten har överskridit angiven gräns. Detta är inte ett fel.
- Filernas format kan inte hanteras.

### USB-enheten kan inte hanteras

- USB-enheten är inte kompatibel med enheten. Försök med en annan.

### Dålig radiomottagning

- Öka avståndet mellan enheten och TV:n andra strålningskällor.
- Dra ut radioantennen helt.





Copyright © 2017 Gibson Innovations Limited.

This product has been manufactured by, and is sold under the responsibility of Gibson Innovations Ltd., and Gibson Innovations Ltd. is the warrantor in relation to this product. The Philips trademark and the Philips Shield Emblem are registered trademarks of Koninklijke Philips N.V. used under license.

AZB790\_12\_UM\_V1.0

