



FWM576

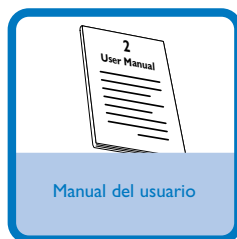
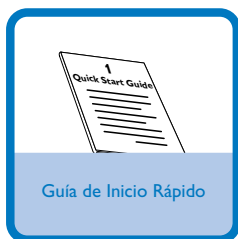
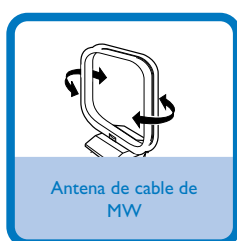
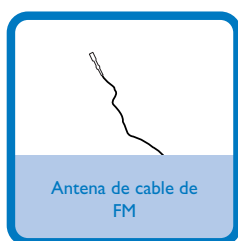
Guía de Inicio Rápido



Paso A	Conexión
Paso B	Configuración
Paso C	Disfrutar

¿Qué hay en la caja?

Al abrir la caja encontrará estos artículos.

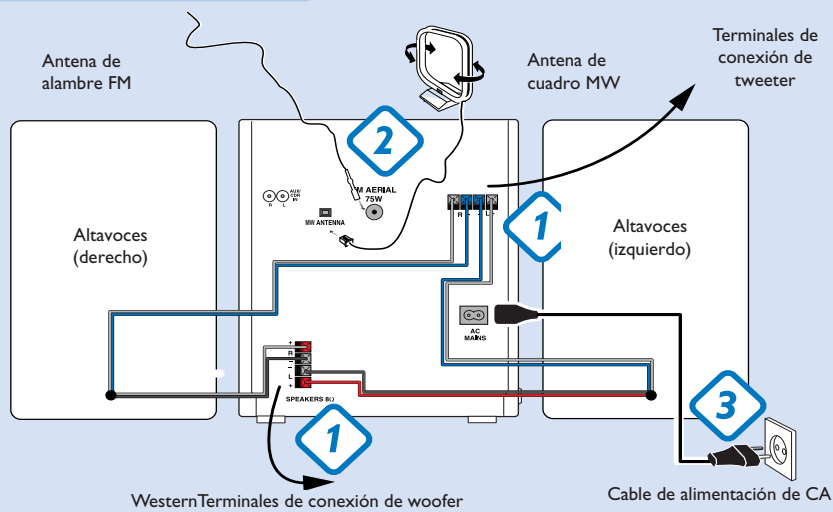


PHILIPS

Paso A *Conexión*

- 1 Conecte los cables del altavoz.
- 2 Conecte las antenas para MW y FM.
- 3 Conecte los cables eléctricos del aparato.

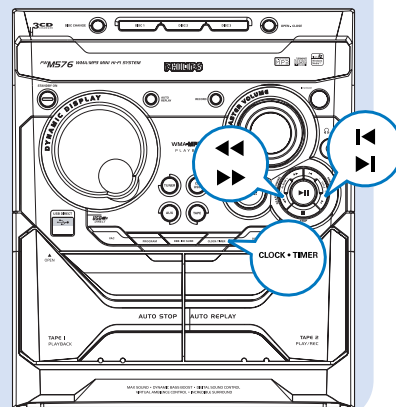
Tip
Para otras opciones de conexión consulte el Manual de Instrucciones.



Paso B *Configuración*

Configuración de televisor

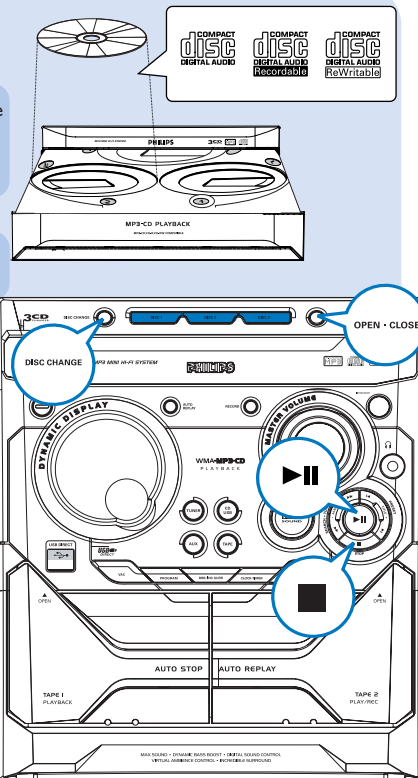
- 1 En modo de espera o de visualización del reloj, pulse **CLOCK•TIMER** una vez. En otro modo de fuente, pulse **CLOCK•TIMER** dos veces.
- 2 Pulse **◀◀** o **▶▶** repetidamente en el sistema para ajustar la hora.
- 3 Pulse **◀** o **▶** repetidamente en el sistema para ajustar los minutos.
- 4 Pulse **CLOCK•TIMER** de nuevo para almacenar el ajuste.



Paso C Disfrutar

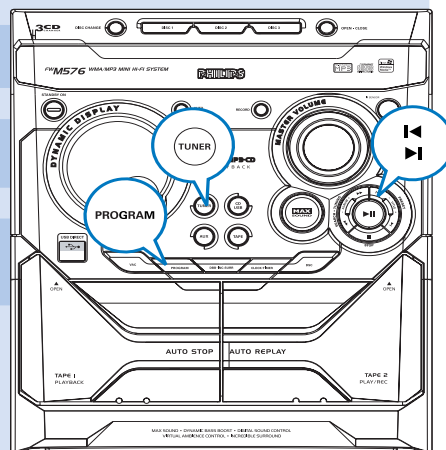
Reproducción de un disco

- 1 Pulse **OPEN•CLOSE** para abrir el compartimento de discos. Coloque hasta dos discos en el compartimento de discos. Para colocar el tercer disco, pulse **DISC CHANGE**.
→ Asegúrese de que la cara del disco que lleva la etiqueta esté hacia arriba.
- 2 Pulse **OPEN•CLOSE** para cerrar el compartimento de discos.
- 3 Pulse **DSC 1/2/3** (o **CD 1/2/3** en el control remoto) para reproducir un disco solamente y pulse **▶ ||** para comenzar la reproducción.
- 4 Para parar la reproducción, pulse **STOP ■**.



Programación y sintonización de emisoras de radio

- 1 Pulse **TUNER** para seleccionar la fuente sintonizador.
- 2 Pulse **PROGRAM** durante más de dos segundos para programar todas las emisoras disponibles por orden de su frecuencia.
- 3 Pulse **◀** o **▶** hasta seleccionar en pantalla el número de presintonía deseado.






Paso C Disfrutar

Reproduciendo desde un dispositivo USB de almacenaje masivo

Con el equipo inalámbrico, podrá utilizar memoria flash USB (USB 2.0 ó USB1.1), reproductores flash USB (USB 2.0 ó USB1.1), tarjetas de memoria (necesita un lector de tarjetas adicional para ser operativo con este sistema inalámbrico).

- 1 Introduzca el conector USB del dispositivo USB en la toma  del equipo.
- 2 Pulse **CD/USB** una o más veces para seleccionar **USB** (en el mando a distancia, pulse **USB DIRECT**).
- 3 Reproduzca los archivos audio del USB del mismo modo que los álbums/pistas en un CD.

Tip

En el manual del propietario adjunto se describen funciones de reproducción detalladas y funciones adicionales.



© Royal Philips Electronics N.V. 2006
All rights reserved.

<http://www.philips.com>



PDCC-JS/JW-0646

