

Altid klar til at hjælpe

Registrer dit produkt, og få support på
www.philips.com/support

AE5020



Brugervejledning

PHILIPS

Indholdsfortegnelse

1	Vigtigt	2
	Sikkerhed	2
	Meddelelse	2

2	Din FM-/DAB-radio	4
	Indledning	4
	Om DAB	4
	Hvad er der i kassen	4
	Oversigt over hovedenheden	5

3	Kom godt i gang	6
	Klargør FM-/DAB-antennen	6
	Tilslut strømmen	6
	Tænd	7
	Lydstyrkeregulering	7

4	Lyt til radio	8
	Lyt til DAB-radio	8
	Lyt til FM-radio	9
	Brug systemmenuen i FM-/DAB-tilstand	11

5	Produktinformation	12
	Forstærker	12
	Tuner	12
	højttalere	12
	Generelle oplysninger	12

6	Fejlfinding	13
----------	--------------------	----

1 Vigtigt

Sikkerhed

Vigtige sikkerhedsinstruktioner

- ① Læs disse instruktioner.
- ② Opbevar disse instruktioner.
- ③ Respekter alle advarsler.
- ④ Følg alle instruktioner.
- ⑤ Benyt ikke dette apparat i nærheden af vand.
- ⑥ Rengør kun produktet med en tør klud.
- ⑦ Ventilationsåbninger må ikke blokeres. Installer apparatet i overensstemmelse med producentens instruktioner.
- ⑧ Installer ikke apparatet i nærheden af varmekilder som f.eks. radiatorer, varmeapparater, ovne eller andre apparater (inkl. forstærkere), der producerer varme.
- ⑨ Sørg for, at netledningen ikke trædes på, navnlig ved stikkene og stikforbindelserne samt det sted, hvor ledningen føres ud af apparatet.
- ⑩ Brug kun tilbehør og ekstraudstyr, der er godkendt af producenten.
- ⑪ Fjern apparatet fra stikkontakten under tordenvejr, eller hvis det ikke skal bruges gennem længere tid.
- ⑫ Al servicering skal udføres af kvalificeret personale. Apparatet skal serviceres, hvis det er blevet beskadiget, f.eks. hvis netledningen beskadiges, der er blevet spildt væske på apparatet, der er kommet fremmedlegemer ind i apparatet, apparatet er blevet udsat for regn eller fugt, eller hvis apparatet ikke fungerer normalt eller er blevet tabt.

- ⑬ **FORSIGTIG** vedr. brug af batterier – sådan forebygger du batterilækage, der kan forårsage personskade, tingskade eller produktskade:
 - Isæt alle batterier korrekt, og sørg for, at + og - vender, som det er vist på enheden.
 - Bland ikke batterier (gamle og nye eller brunstens- og alkaliebatterier osv.).
 - Fjern batterierne, hvis enheden ikke skal bruges gennem længere tid.
- ⑭ Apparatet må ikke udsættes for dryp eller sprøjt.
- ⑮ Placer aldrig farlige genstande på apparatet (f.eks. væskefyldte genstande eller tændte lys).
- ⑯ Brug kun strømforsyninger, der er anført i brugervejledningen.
- ⑰ Hvis stikket til Direct Plug-in-adapteren bruges til at afbryde enheden, forbliver enheden parat til betjening.



Advarsel

- Kabinettet bør aldrig tages af enheden.
- Forsøg aldrig at smøre nogen del på enheden.
- Placer enheden på en flad, hård og stabil flade.
- Placer aldrig enheden på andet elektrisk udstyr.
- Benyt kun enheden indendørs. Hold enheden på forsvarlig afstand af vand, fugt og genstande, der indeholder vand.
- Udsæt ikke enheden for direkte sollys, åben ild eller varmekilder.

Meddelelse

Herved erklærer Gibson Innovations, at dette produkt overholder de væsentlige krav og andre relevante bestemmelser i direktivet 2014/53/EU. Du kan læse overensstemmelseserklæringen på www.philips.com/support.

Enhver ændring af dette apparat, som ikke er godkendt af Gibson Innovations, kan annullere brugerens ret til at betjene dette udstyr.



Dit produkt er udviklet og fremstillet med materialer og komponenter af høj kvalitet, som kan genbruges.



Når et produkt er forsynet med dette symbol med en overkrydset affaldsspand på hjul, betyder det, at produktet er omfattet af EU-direktiv 2012/19/EC.

Undersøg reglerne for dit lokale indsamlingssystem for elektriske og elektroniske produkter.

Følg de lokale regler, og bortskaf ikke dine udtjente produkter sammen med almindeligt husholdningsaffald. Korrekt bortskaffelse af udtjente produkter er med til at forhindre negativ påvirkning af miljø og helbred.



Dit produkt indeholder batterier, som er omfattet af EU-direktivet 2013/56/EC, og som ikke må bortskaffes sammen med almindeligt husholdningsaffald. Undersøg venligst de lokale indsamlingsregler for batterier, da korrekt bortskaffelse er med til at forhindre negativ påvirkning af miljø og helbred.

Miljøoplysninger

Al unødvendig emballage er udeladt. Emballagen er forenklet og består af tre materialer: Pap (kasse), polystyrenskum (buffer) og polyethylen (poser; beskyttende skumfolie).

Systemet består af materiale, der kan genbruges, hvis det adskilles af et specialfirma. Overhold de lokale regler angående udsmidning af emballage, opbrugte batterier og gammelt udstyr.



Bemærk

- Identifikationspladen findes på bagsiden af enheden.

2 Din FM-/DAB-radio

Tillykke med dit køb, og velkommen til Philips! Hvis du vil have fuldt udbytte af den support, som Philips tilbyder, kan du registrere dit produkt på www.philips.com/welcome.

Indledning

Med denne enhed kan du have glæde af både FM-radio og DAB-radio (Digital Audio Broadcasting).

Om DAB

Om DAB (Digital Audio Broadcasting)
DAB-digitalradio er en ny metode til at sende radioprogrammer via et netværk af jordbaserede sendere. Lytterne får flere valgmuligheder og oplysninger leveret i tydelig, støjfri lyd kvalitet.

– Teknologien gør det muligt for modtageren at koble sig til det stærkeste signal, den kan finde.

– Med digitale DAB-stationer er der ingen frekvenser at huske, og enheder er indstillet efter stationsnavn, så der er intet behov for indstilling, når du er på farten.

Hvad er et multipleks?

Digital radio udgøres af en enkelt blok frekvenser, som kaldes et multipleks.

Hvert multipleks fungerer inden for et frekvensspektrum, som f.eks. Bånd III til DAB-udsendelser.

DAB-RADIOSTATIONER OG DLS

Hver DAB-radiostation (eller multipleksoperatør) leverer også tekst- og lyd datatjenester. Nogle programmer er understøttet af DLS (Dynamic Label Segments).

Det er data, som du kan læse som rulle tekst på displayet på din DAB-radio. Nogle stationer

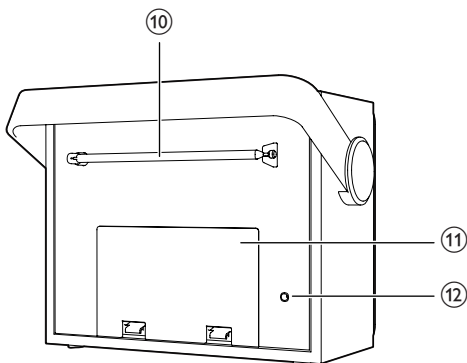
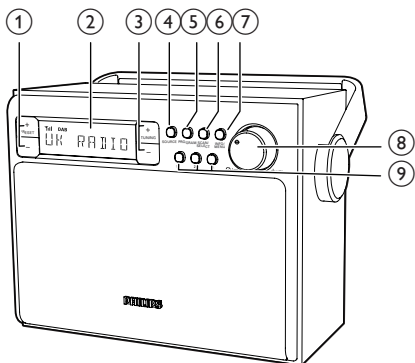
sender nyheder, rejseoplysninger og vejrudsigter; oplysninger om aktuelle og kommende programmer; internetadresser og telefonnumre. Du kan finde flere oplysninger om dækning og tjenester for digital radio på: www.drdb.org.

Hvad er der i kassen

Kontroller og identificer indholdet af pakken:

- Hovedenhed
- Vekselstrømadapter
- Kort brugervejledning

Oversigt over hovedenheden



- ① **PRESET +/-**
 - Vælg en forudindstillet radiostation
- ② **Skærmpanel**
 - Vis den aktuelle status.
- ③ **TUNING +/-**
 - Indstilling til en FM-station.
 - Navigation i en DAB-stationsliste.
 - Navigation i en FM/DAB-menu.
- ④ **SOURCE**
 - Vælg en lydkilde: DAB- eller FM-radio.
- ⑤ **PROGRAM**
 - Gem radiostationer manuelt.
- ⑥ **SCAN/SELECT**
 - Scan/gem radiostationer automatisk.
 - Bekræft valg af DAB-station.
 - Bekræft menuvalg.
- ⑦ **INFO/MENU**
 - Vis DAB/RDS-stationsoplysninger.
 - (Tryk og hold nede) for at komme til DAB-menuen.
- ⑧ **VOL +/-**
 - Tænd eller sluk for enheden.
 - Juster lydstyrken.
- ⑨ **Forudindstillet 1, 2, 3**
 - Gem/få direkte adgang til forudindstillet 1, 2 eller 3.

- ⑩ **FM-/DAB-antenne**
 - Gør FM-/DAB-modtagelsen bedre.
- ⑪ **Dæksel til batterirummet**
- ⑫ **DC-indgangsstik**
 - Tilslut strømmen via den medfølgende AC/DC-adapter.

3 Kom godt i gang

! Advarsel

- Benyttes betjening og indstillinger på anden måde end anvist i denne brugsvejledning, er der risiko for, at du udsætter dig for farlig bestråling og andre risici.

Følg altid instruktionerne i dette afsnit i den angivne rækkefølge.

Hvis du kontakter Philips, vil du blive bedt om apparatets modelnummer og serienummer. Modelnummeret og serienummeret står bag på apparatet. Skriv numrene her:

Modelnr: _____

Serienr: _____

Klargør FM-/DAB-antennen

For optimal modtagelse skal du trække FM-/DAB-antennen helt ud og justere dens position.

* Tip

- Placer antennen så langt væk fra dit TV, din video og andre strålingskilder som muligt for at undgå interferens.

Tilslut strømmen

Du kan bruge denne radio med strøm fra lysnettet eller batterier.

Batterilevetid (ca. timer)

Når du bruger	FM	DAB
R14 (størrelse C)	25	25

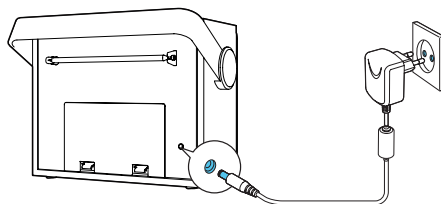
Mulighed 1: Strøm fra lysnettet

! Advarsel

- Risiko for produktskade! Sørg for, at forsyningsspændingen svarer til den spænding, der er trykt på undersiden af produktet.
- Risiko for elektrisk stød! Tag altid stikket ud af kontakten, når AC-adapteren skal frakobles. Hiv aldrig i ledningen.
- Brug kun den AC-adapter, som er angivet af producenten, eller som sælges sammen med denne enhed.

≡ Bemærk

- Identifikationspladen findes på bagsiden af enheden.

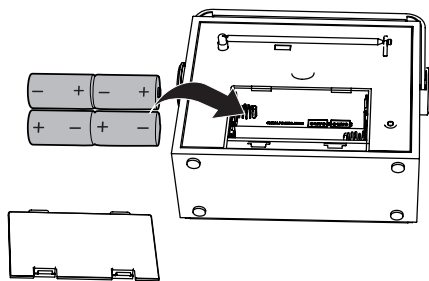


- 1 Tilslut den ene ende af AC-adapteren til DC-indgangsstikket på hovedenheden.
- 2 Tilslut den anden ende af AC-adapteren til stikkontakten.

Mulighed 2: Strøm fra batterier

! Advarsel

- Batterier (installeret batteripakke eller batterier) må ikke udsættes for ekstrem varme fra f.eks. sol, ild eller lignende.
- Der kan opstå eksplosionsfare, hvis batteriet sættes forkert i. Udskift kun med samme eller tilsvarende type.
- Bland ikke batterier (gamle og nye eller brunstens- og alkaliebatterier osv.).
- Tag batterierne ud, når de er brugt op, eller hvis enheden ikke skal bruges i længere tid.



- 1 Åbn batterirummet bag på enheden.
- 2 Indsæt fire stk. R14/UM-2/C-batterier (medfølger ikke), så polerne (+/-) vender korrekt som angivet, og luk derefter batterirummet.
↳ Enheden kan nu betjenes.



Advarsel


- Meddelelsen "Battery low" vises, når batteristyrken er lav. Udskift batterierne, eller slut til vekselstrøm for at sikre normal funktion.




Bemærk

- Batterier indeholder kemiske stoffer, og de skal derfor bortskaffes på forsvarlig vis.


Lydstyrkeregulering

- Roter  /VOL +/- med uret/mod uret under radioudsendelser for at skru op eller ned for lydstyrken.

Tænd

- Roter  /VOL +/- med uret, indtil du hører et klik, så du kan tænde for enheden.
↳ Enheden skifter til den sidst valgte kilde.
↳ Første gang den bruges, viser enheden en velkomstmeddelelse og skifter til DAB-tilstand for at starte den automatiske scanning efter tilgængelige DAB-stationer.

Sådan slukkes enheden:

- Roter  /VOL +/- mod uret, indtil du hører et klik.

4 Lyt til radio

Lyt til DAB-radio

Indstil DAB-radiostationer

Bemærk

- Sørg for, at antennen er trukket helt ud.

- 1 Tryk gentagne gange på **SOURCE** for at vælge DAB-radio.
↳ **[Full SCAN]** (fuld scanning) vises.
- 2 Tryk på **SCAN/SELECT** for at starte fuld scanning.
↳ Enheden gemmer automatisk alle DAB-radiostationer og sender derefter den første tilgængelige station.
↳ Listen over stationer gemmes i enhedens hukommelse. Næste gang, der tændes for enheden, foretages der ikke nogen scanning af stationer.
↳ Hvis der ikke er fundet nogen DAB-station, vises **[No DAB Station]** (ingen DAB-station), og herefter vises **[FULL SCAN]** (fuld scanning).

Sådan finder du en station fra den tilgængelige liste over stationer:

- I DAB-tilstand skal du trykke på **TUNING +/-** for at navigere gennem de tilgængelige DAB-stationer.

Gem DAB-radiostationer automatisk

Bemærk

- Der vil med tiden blive tilføjet nye DAB-stationer og -tjenester. Hvis du vil gøre nye DAB-stationer og -tjenester tilgængelige, skal du udføre en fuld scanning med jævne mellemrum.

- I DAB-tilstand skal du trykke på **SCAN/SELECT**.
↳ Enheden scanner alle de tilgængelige DAB+-radiostationer og transmitterer den første tilgængelige station.

Tip

- Der gemmes ingen DAB-radiostationer som forudindstillede stationer under denne proces.

Gem DAB-radiostationer manuelt

Bemærk

- Du kan højst gemme 20 DAB-radiostationer.

- 1 Find en DAB-radiostation.
- 2 Tryk på **PROGRAM** for at aktivere programmeringstilstand.
- 3 Tryk på **PRESET +/-** gentagne gange for at vælge et forudindstillet nummer.
- 4 Tryk på **PROGRAM** for at bekræfte.
- 5 Gentag trin 1 til 4 for at gemme andre DAB-stationer.

Bemærk

- I trin 2 kan du også trykke på den forudindstillede tast 1, 2 eller 3 og holde den nede for at gemme den aktuelle station til den tilsvarende stilling direkte.
- Hvis du vil fjerne en DAB-radiostation, der allerede er gemt, skal du gemme en anden station i dens sted.

Vælg en forudindstillet DAB-radiostation

I DAB-tilstand skal du

- trykke direkte på en numerisk tast 1-3 for at vælge et forudindstillet nummer 1-3,
- trykke gentagne gange på **PRESET +/-** for at vælge et forudindstillet nummer.

Vis DAB-oplysninger

- Tryk gentagne gange på **INFO/MENU** under DAB-radioudsendelser for at rulle gennem følgende oplysninger (hvis de er tilgængelige):
 - ↳ Stationsnavn
 - ↳ DLS (Dynamic Label Segment)
 - ↳ Signalstyrke
 - ↳ PTY (programtype)
 - ↳ Ensemblenavn
 - ↳ Kanal og frekvens
 - ↳ Signalfejlrate
 - ↳ Bithastighed og lydstatus
 - ↳ Tid
 - ↳ Dato

Brug DAB-menuen

- 1 I DAB-tilstand skal du holde **INFO/MENU** nede for at åbne DAB-menuen.
- 2 Tryk på **TUNING +/-** for at rulle gennem menuindstillingerne:
 - **[Full scan] (fuld scanning)**: søg efter alle tilgængelige DAB-radiostationer.
 - **[Manual tune] (manuel indstilling)**: stil ind på en specifik kanal/frekvens manuelt og tilføj den til stationslisten.
 - **[Prune] (beskær)**: fjern alle ugyldige stationer fra stationslisten.
 - **[DRC Options] (DRC-menupunkter)**: øger eller sænker graden af kompensation for forskelle i det dynamiske område mellem radiostationer.
 - **[System]**: juster systemindstillinger.
- 3 Tryk på **SCAN/SELECT** for at vælge en indstilling.
- 4 Gentag trin 2-3, hvis der er en undermenu under et menupunkt.

[System]

- **[Time] (klokkeslæt)**: indstil klokkeslæt, vælg tilstanden 24H eller 12H, og indstil tidssynkronisering.
- **[Factory Reset] (fabriksindstilling)**: nulstil alle indstillinger til fabriksindstillingerne.
- **[Software Upgrade] (softwareopgradering)**: opdater software, hvis tilgængelig.
- **[SW version] (softwareversion)**: hold styr på enhedens softwareversion.
- **[Backlight] (baggrundsbelysning)** (gælder kun for produkter med serienumre, der indeholder AJPC, AJPD eller AJPE): Vælg mellem følgende muligheder: **Always On (altid tændt)**, **Off - 1 min (slukket – 1 min.)**, og **Off - 5 min (slukket – 5 min.)**.

Tip

- Vælg **[System] > [Time] (klokkeslæt) > [Auto Sync] (automatisk synkronisering) > [DAB]** for at indstille tidssynkronisering. Clockradioen synkroniserer klokkeslættet med DAB-signalet.

Bemærk

- Hvis der ikke trykkes på nogen knap inden for 10 sekunder, forlades menuen.

Lyt til FM-radio

Indstil FM-radio

- 1 Tryk på **SOURCE** gentagne gange for at vælge FM-radio.
- 2 Tryk på **TUNING +/-** for at stille ind på en radiostation.
- 3 Hold **TUNING +/-** nede for at stille ind på den næste radiostation med det stærkeste signal.

Gem FM-radiostationer automatisk



Bemærk

- Du kan gemme op til 20 FM-radiostationer.
-
- Tryk på **SCAN/SELECT** i FM-tunertilstand.
 - ↳ Enheden gemmer automatisk alle tilgængelige FM-radiostationer og sender den første tilgængelige station.

Gem FM-stationer manuelt

- 1 Indstil til en FM-radiostation.
- 2 Tryk på **PROGRAM** for at aktivere programmeringstilstand.
- 3 Tryk på **PRESET +/-** gentagne gange for at vælge et forudindstillet nummer.
- 4 Tryk på **PROGRAM** for at bekræfte.
- 5 Gentag trin 1-4 for at programmere flere FM-stationer.



Tip

- I trin 2 kan du også trykke på den forudindstillede tast 1, 2 eller 3 og holde den nede for at gemme den aktuelle station til den tilsvarende stilling direkte.
- Hvis du vil overskrive en forudindstillet station, skal du gemme en anden station på dens plads.

Vælg en forudindstillet FM-radiostation

I FM-tunertilstand

- trykke direkte på en numerisk tast **1-3** for at vælge et forudindstillet nummer 1-3,
- trykke gentagne gange på **PRESET +/-** for at vælge et forudindstillet nummer.

Brug FM-menuen

- 1 I FM-tilstand skal du holde nede **INFO/MENU** for at åbne FM-menuen.
- 2 Tryk på **TUNING +/-** for at rulle gennem menupunkterne:
 - **[Scan setting] (scan indstilling)**
 - **[Stereo setting] (stereoundstilling)**
 - **[System]**
- 3 Tryk på **SCAN/SELECT** for at vælge en indstilling.
- 4 Gentag trin 2-3, hvis der er en undermenu under et menupunkt.

Scan indstilling

- **[Strong stations only] (kun tydelige stationer)**: søger kun efter stationer med stærkt signal.
- **[All stations] (alle stationer)**: søger efter alle tilgængelige radiostationer.

Vis RDS-oplysninger

RDS (Radio Data System) er en tjeneste, der giver FM-stationer mulighed for at vise yderligere oplysninger.

Hvis du lytter til en FM-station med RDS-signal, vises der et RDS-ikon og stationens navn.

- 1 Find en RDS-station.
- 2 Tryk gentagne gange på **INFO/MENU** for at rulle gennem følgende oplysninger (hvis de er tilgængelige):
 - ↳ Radiotest (ingen radio)
 - ↳ PTY (programtype)
 - ↳ Stationens frekvens (uden navn)
 - ↳ Stereo/MONO
 - ↳ TIME (KLOKKESLÆT)
 - ↳ DATE (DATO)

Brug systemmenuen i FM-/DAB-tilstand

Nulstil alle indstillinger

- 1 I DAB-/FM-tilstand skal du holde **INFOMENU** nede.
- 2 Tryk på **TUNING +/-**, indtil **[System]** (system)vises.
- 3 Tryk på **SCAN/SELECT** for at bekræfte.
↳ **[Factory Reset]** (fabriksindstilling) vises.
- 4 Tryk på **SCAN/SELECT** igen.
↳ **[No] (Nej) [Yes] (Ja)** vises.
- 5 Tryk på **TUNING +/-** for at vælge **[Yes] (ja)** eller **[No] (nej)**, og tryk derefter på **SCAN/SELECT** for at bekræfte.
↳ **[Yes](Ja)**: nulstil alle indstillinger til fabriksindstillinger.
↳ **[No]**: annuller.

Hold styr på softwareversionen

- 1 Åbn menuen med systemindstillinger.
- 2 Tryk på **TUNING +/-**, indtil **[SW version]** (Softwareversion) vises.
- 3 Tryk på **SCAN/SELECT** for at bekræfte.
↳ Softwareversion for enheden vises.

5 Produktinforma- tion



Bemærk

- Produktoplysninger kan ændres uden varsel.

Forstærker

Maksimal udgangseffekt	3 W
Frekvensgang	40 - 20000 Hz, ± 3 dB

Tuner

Indstillingsområde	FM: 87,5 - 108 MHz
Frekvensbånd (FM)	50 KHz
Sensitivitet	
– Mono, 26 dB S/N ratio	< 22 dBf
– Stereo, 46 dB S/N ratio	< 43 dBf
Søge selektivitet	< 28 dBf
Samlet harmonisk forvrængning	< 2 %
Signal-/støjforhold	> 55 dB
DAB	Bånd III
Frekvensområde	(174~240 MHz)

højtalere

Højtalerimpedans	4 ohm
Højtalerdriver	3" bredspektret
Sensitivitet	86 \pm 3 dB/m/W

Generelle oplysninger

AC/DC-adapter (Indgang)	100-240V~, 50/60 Hz
(Udgang)	DC 5,5V \equiv 1,0 A
(Modelnummer)	/12: TPA107-55055-EU(F); /10: TPA107-55055-UK(F)
Strømforsøg ved drift	1,65 W
Mål	
- Hovedenhed (B x H x D)	211,2 x 155 x 147,8 mm
Vægt	
- Hovedenhed	0,958 kg

6 Fejlfinding



Advarsel

- Kabinettet bør aldrig tages af apparatet.

Prøv aldrig selv at reparere systemet, da garantien i så fald bortfalder. Hvis der opstår fejl på apparatet, bør du kontrollere følgende punkter; inden du bestiller reparation. Hvis der fortsat er problemer, skal du gå til Philips websted på www.philips.com/welcome. Når du kontakter Philips, skal du sørge for at have apparatet ved hånden, og at modelnummeret og serienummeret er tilgængelige.

Ingen strøm

- Sørg for, at strømkablet er tilsluttet korrekt.
- Kontroller, at der er strøm i stikkontakten.
- Kontroller, at batterierne er isat korrekt.
- Hvis meddelelsen "Low Battery" vises på skærmen, skal du udskifte batterierne eller bruge vekselstrøm i stedet for.

Ingen lyd

- Juster lydstyrken.

Ingen reaktion fra enheden

- Tag batterierne ud, og tænd enheden igen.
- Fjern strømkablet, tilslut det igen, og tænd derefter for enheden igen.

Dårlig radiomodtagelse

- Øg afstanden mellem enheden og dit TV eller din VCR.
- Træk antennen helt ud.



Copyright © 2014 Gibson Innovations Limited. Revised Edition © 2017
This product has been manufactured by, and is sold under the responsibility of
Gibson Innovations Ltd., and Gibson Innovations Ltd. is the warrantor in relation
to this product.
Philips and the Philips Shield Emblem are registered trademarks of Koninklijke
Philips N.V. and are used under license.

