

Portable radio

AE2730

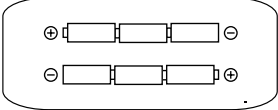
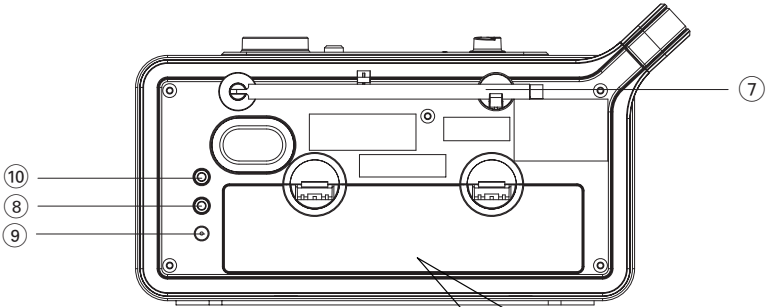
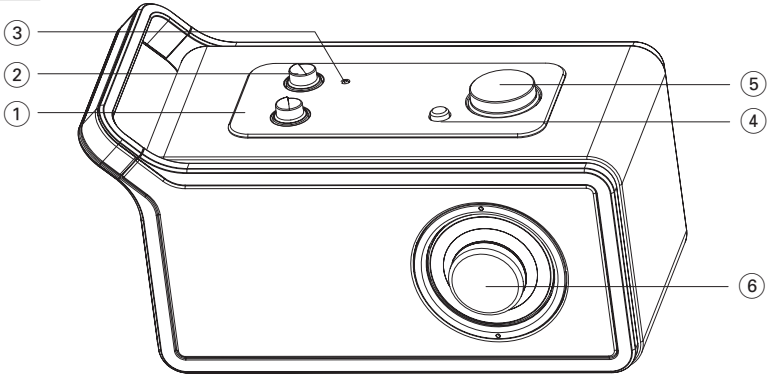
Register your product and get support at
www.philips.com/welcome

Gebruikershandleiding



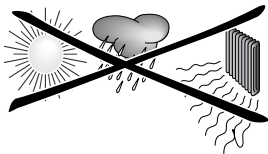
PHILIPS

1



6x1.5V R14/ UM2/ C CELL

2



Gefeliciteerd met uw aankoop en welkom bij Philips!

Wilt u volledig profiteren van de ondersteuning die Philips u kan bieden?

Registreer dan uw product op:
www.philips.com/welcome.


Bijgeleverde accessoires

- 1 gecertificeerde AC/DC-adapter (modelnr.: ED4120090060A, ingang: 230V~50 Hz, 70 mA, uitgang: 9 V, 600 mA)
- Audiokabel

Boven- en voorkant (Zie 1)

- ① **FM/MW-keuzeknop**
– hiermee selecteert u de FM/MW-modus
- ② **Bronselectie**
– hiermee selecteert u de TUNER- of AUX-modus
– hiermee schakelt u het apparaat uit
- ③ **Indicatielampje**
– geeft aan of het apparaat is in- of uitgeschakeld
- ④ **DBB**
– hiermee schakelt u het DBB-geluidseffect in of uit
- ⑤ **VOLUME +/-**
– om het volume in te stellen
- ⑥ **Draaiknop voor afstemmen**
– hiermee stemt u af op een FM- of MW-radiostation

Achterpaneel (Zie 1)

- ⑦ **Telescoopantenne**
– om de FM-ontvangst te verbeteren
- ⑧ 
– 3.5mm-aansluitbus voor een stereo hoofdtelefoon
- ⑨ **DC-ingang**
– aansluitbus voor het netsnoer
- ⑩ **AUX IN**
– aansluiting voor externe geluidsbron

Let op

Hoogspanning Niet openen. U loopt anders het risico een elektrische schok te krijgen. Dit apparaat bevat alleen onderhoudsvrije onderdelen.

Breng geen wijzigingen aan het apparaat aan om blootstelling aan straling te voorkomen.

Als u alleen het ene uiteinde van het NETSNOER aan de achterzijde van het apparaat trekt is het netsnoer mogelijk niet vrij van stroom. Kinderen kunnen in dit geval ernstig lichamelijk letsel oplopen.

Stroomvoorziening

Wilt u de batterijen sparen, gebruik dan zo vaak als u kunt de netvoeding. Let erop dat u het netsnoer uit het apparaat en het stopcontact haalt voor u de batterijen in het apparaat plaatst.

Batterijen (niet bijgeleverd)

- 1 Open het batterijvak en plaats er zes batterijen in, type **R-14**, **UM-2** of **C-cells**, (bij voorkeur alkaline), met de "+" en "-" polen op dezelfde manier als aangegeven binnenin het batterijvak. (Zie 1).
- 2 Controleer of de batterijen correct en stevig op hun plaats zitten en plaats het klepje van het batterijvak terug. U kunt het apparaat nu gebruiken.
 - Door verkeerd gebruik kunnen batterijen gaan lekken waardoor roest ontstaat in het batterijvak of waardoor de batterijen kunnen openbarsten. Daarom:
 - Gebruik geen verschillende types batterijen door elkaar; bijvoorbeeld alkaline met zink-koolstof. Gebruik voor het apparaat enkel batterijen van hetzelfde type.
 - Als u de batterijen vervangt, gebruik dangeen oude en nieuwe batterijen door elkaar.
 - Verwijder de batterijen als u het apparaat langere tijd niet zult gebruiken.

Batterijen bevatten chemicaliën en moeten daarom op de juiste manier ingeleverd worden.

Gebruiken van de netvoeding

- 1 Controleer of de netspanning **op het typeplaatje op de onderkant van het apparaat** overeenkomt met de plaatselijke netspanning. Is dit niet het geval, neem dan contact op met uw leverancier of serviceorganisatie.
- 2 Sluit de meegeleverde adapter aan op het stopcontact en op de DC-ingang van de set. U kunt de set nu gebruiken.
- 3 Trek de stekker uit het stopcontact als u de netvoeding helemaal uit wilt schakelen.
 - Installeer het apparaat in de buurt van een stopcontact en op een plaats waar u gemakkelijk bij de stekker kunt.
 - Haal de stekker van het netsnoer uit het stopcontact om het apparaat te beschermen tijdens hevige onweer.
 - Het netsnoer wordt gebruikt om het apparaat uit te schakelen. Zorg ervoor dat u goed bij het snoer kunt en dat het tijdens gebruik niet wordt geblokkeerd. Om het apparaat volledig los te koppelen van de stroomvoorziening, dient u het netsnoer van het apparaat volledig uit het stopcontact te trekken.

Het typeplaatje bevindt zich aan de achterkant van het apparaat.

Algemene informatie

Antennes

- Voor **FM**, moet u de telescoopantenne uittrekken. Klap de antenne neer en draai deze. Als het signaal te sterk is (in de buurt van een zender), schuif dan de antenne in elkaar.
- Voor **MW**, heeft het apparaat een ingebouwde antenne zodat de telescoopantenne niet nodig is. Richt de antenne door het hele apparaat te draaien.

Oortelefoon aansluiten

- U kunt een hoofdtelefoon aansluiten op de hoofdtelefoonaansluiting.
→ De luidsprekers worden dan uitgeschakeld.

DBB-geluidseffect

- U kunt de lage tonen verbeteren door het DBB-geluidseffect in te schakelen.
- Om het DBB-geluidseffect in of uit te schakelen, drukt u herhaaldelijk op **DBB**.



Batterijen niet weggooien,
maar inleveren als KCA.



Algemene aanwijzingen

- 1 Sluit de meegeleverde adapter aan op het stopcontact en op de DC-ingang van de set of plaats batterijen zoals beschreven in Power Supply (Stroomvoorziening).
- Draai de bronkeuzeknop naar **TUNER** om de tunermodus te selecteren.
- Draai de bronkeuzeknop naar **AUX** om de AUX-modus te selecteren.
 - Het indicatielampje gaat in de voorgaande twee modi branden.
- Draai de bronkeuzeknop naar **OFF** om het apparaat uit te schakelen.
 - Het indicatielampje is uit.
- 2 Draai om het volume aan te passen aan de knop **VOLUME +/-**.

De radio inschakelen

- 1 Draai de bronkeuzeknop naar **TUNER**.
- 2 Draai de FM/MW-keuzeknop naar **FM** of **MW** om de FM- of MW-golfband te selecteren.

Handmatig afstemmen

Met deze functie kunt u handmatig afstemmen op een radiofrequentie. Naast het zoeken met de antenne voor een betere ontvangst, kunt u ook optimaal ontvangst krijgen met deze functie.

- 1 Draai in de FM/MW-modus de draaiknop voor het afstemmen om zenders te zoeken.

Handige tips

- Bij FM-golfband geeft een witte punt over de draaiknop voor het afstemmen de huidige FM-frequentie aan.
- Bij MW geeft een witte punt onder de draaiknop voor het afstemmen de huidige MW-frequentie aan.

AUX IN

U kunt het geluid van het aangesloten externe apparaat beluisteren met uw AE2730.

- 1 Draai de bronkeuzeknop naar **AUX** om de AUX-modus te selecteren.
- 2 Om ruis of vervorming te voorkomen, kunt u het volume op uw externe apparaat lager zetten.
- 3 U kunt het geluid en het volume aanpassen met behulp van de geluidsregeling op uw externe apparaat en de AE2730.

Veiligheidsvoorschriften

- Zet het apparaat op een harde, vlakke ondergrond zodat het niet om kan vallen.
- Bescherm het apparaat, de batterijen, de cd's en cassettes tegen vocht, regen, zand of extreem hoge temperaturen zoals bij verwarmingsapparatuur of in felle zon.
- Apparaat mag niet worden blootgesteld aan spatwater.
- Leg niets op het apparaat. Er moet voldoende ventilatieruimte (minimaal 15 cm) zijn bij de ventilatieopeningen om te voorkomen dat het apparaat te warm wordt.
- De ventilatie mag niet worden gehinderd door het afsluiten van de ventilatieopeningen met voorwerpen, zoals kranten, tafelkleden, gordijnen enz.
- Er mogen geen voorwerpen met een open vlam, zoals aangestoken kaarsen op het apparaat worden geplaatst.
- Geen voorwerpen met vloeistoffen, zoals vazen, mogen op het apparaat worden geplaatst.
- De mechanische delen van het apparaat zijn voorzien van zelfsmurende lagers en mogen dus niet gesmeerd of geolied worden.
- U kunt het apparaat schoonmaken met een licht bevochtigde zeemlap. Gebruik geen schoonmaakmiddelen die alcohol, spiritus, ammonia of schuurmiddel bevatten want die kunnen het apparaat beschadigen.
- Extreem hoge geluidsniveaus via oortelefoon en hoofdtelefoon kunnen gehoorbeschadiging veroorzaken.
- Batterij mag niet worden blootgesteld aan hoge temperaturen (die worden veroorzaakt door zonlicht, vuur en dergelijke).

Wegwerpen van uw afgedankt apparaat

Uw apparaat werd ontworpen met en vervaardigd uit onderdelen en materialen van superieure kwaliteit, die gerecycleerd en opnieuw gebruikt kunnen worden.

Wanneer het symbool van een doorstreepte vuilnisemmer op wielen op een product is bevestigd, betekent dit dat het product conform is de Europese Richtlijn 2002/96/EC

Gelieve u te informeren in verband met het plaatselijke inzamelingsysteem voor elektrische en elektronische apparaten.

Gelieve u te houden aan de plaatselijke reglementering en apparaten niet met het gewone huisvuil mee te geven. Door afgedankte apparaten op een correcte manier weg te werpen helpt u mogelijke negatieve gevolgen voor het milieu en de gezondheid te voorkomen.



Verhelpen van Storingen

Als zich een probleem voordoet, controleer dan eerst de punten op de onderstaande lijst voor u het apparaat ter reparatie aanbiedt. Kunt u het probleem niet oplossen aan de hand van deze aanwijzingen, raadpleeg dan uw leverancier of serviceorganisatie

WAARSCHUWING: *Maak het apparaat niet open want dan loopt u het risico een elektrische schok te krijgen. Probeer in geen geval zelf het apparaat te repareren want dan vervalt de garantie.*

Probleem

- *Mogelijke oorzaak*
- Oplossing

Geen geluid/voeding

- *Het volume staat te zacht*
- Zet het volume harder met VOLUME
- *Het netsnoer is niet goed aangesloten*
- Sluit het netsnoer op de juiste manier aan
- *De batterijen zijn leeg/ verkeerd geplaatst*
- Plaats (nieuwe) batterijen op de juiste manier
- *De hoofdtelefoon is aangesloten*
- Haal de stekker van de hoofdtelefoon uit het apparaat

Slechte radio-ontvangst

- *Zwak radiosignaal*
- Voor **FM**, moet u de telescoopantenne uittrekken. Klap de antenne neer en draai deze. Als het signaal te sterk is (in de buurt van een zender), schuif dan de antenne in elkaar.
- Voor **MW**, heeft het apparaat een ingebouwde antenne zodat de telescoopantenne niet nodig is. Richt de antenne door het hele apparaat te draaien.

Het display functioneert niet zoals het hoort/ Het apparaat reageert op geen enkele toets

- *Elektrostatische ontlading*
- Zet het apparaat uit en haal de stekker uit het stopcontact. Sluit deze enkele seconden later weer aan

Met het oog op het milieu...

Wij hebben alle overbodig verpakkingsmateriaal weggelaten en ervoor gezorgd dat de verpakking gemakkelijk in drie materialen te scheiden is: karton (doos), polystyreenschuim (buffer) en plastic (zakken, beschermfolie).

Uw apparaat bestaat uit materialen die door een gespecialiseerd bedrijf gerecycleerd kunnen worden. Informeer waar u verpakkingsmateriaal, lege batterijen en oude apparatuur kunt inleveren.

Gehoorbescherming

Zet het volume niet te hard.

- Als u het volume van uw hoofdtelefoon te hard zet, kan dit uw gehoor beschadigen. Dit product kan geluiden produceren met een decibelbereik dat het gehoor kan beschadigen, zelfs als u minder dan een minuut aan het geluid wordt blootgesteld. Het hogere decibelbereik is bedoeld voor mensen die al slechter horen.
- Geluid kan misleidend zijn. Na verloop van tijd raken uw oren gewend aan hogere volumes. Als u dus gedurende langere tijd luistert, kan geluid dat u normaal in de oren klinkt, eigenlijk te luid en schadelijk voor uw gehoor zijn. Om u hiertegen te beschermen, dient u het volume op een veilig niveau te zetten voordat uw oren aan het geluid gewend raken en het vervolgens niet hoger te zetten.

Een veilig geluidsniveau instellen:

- Zet de volumeregeling op een lage stand.
- Verhoog langzaam het volume totdat het aangenaam en duidelijk klinkt, zonder storingen.

Gedurende langere tijd luisteren:

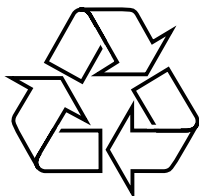
- Langdurige blootstelling aan geluid, zelfs op normale, 'veilige' niveaus, kan gehoorbeschadiging veroorzaken.
- Gebruik uw apparatuur met zorg en neem een pauze op zijn tijd.

Volg de volgende richtlijnen bij het gebruik van uw hoofdtelefoon.

- Luister op redelijke volumes gedurende redelijke perioden.
- Let erop dat u niet het volume aanpast wanneer uw oren aan het geluid gewend raken.
- Zet het volume niet zo hoog dat u uw omgeving niet meer hoort.
- Wees voorzichtig en gebruik de hoofdtelefoon niet in mogelijk gevaarlijke situaties.
- Gebruik geen hoofdtelefoon tijdens het besturen van een motorvoertuig, fiets, skateboard enz. Dit levert mogelijk gevaren op in het verkeer en is in veel gebieden niet toegestaan.

Meet Philips at the Internet
<http://www.philips.com>

Nederlands



AE2730



Printed in China

PDCC-ZC-0743