

## Philips on siin, et teid aidata

Registreerige oma toode ja saage abi kodulehelt  
[www.philips.com/welcome](http://www.philips.com/welcome)

AZP6/12

Küsimus?  
Kontakteeruge  
Philipsiga



Eestikeelne kasutusjuhend

**PHILIPS**

# Sisukord

---

<b>1. Oluline</b> .....	<b>3</b>	<b>7. Heli kohandamine</b> .....	<b>12</b>
Ohutus .....	3	Helitugevuse kohandamine .....	12
Märkus .....	4	Bassi võimendamine .....	12
<b>2. Teie kaasaskantav kõlar</b> .....	<b>5</b>	Eelseadistatud heliefekti valimine .....	12
Sissejuhatus .....	5	<b>8. Teised funktsioonid</b> .....	<b>13</b>
Mis kuulub varustusse? .....	5	Karaoke .....	13
Ülevaade peaseadmest .....	6	Kõrvaklapid .....	13
<b>3. Alustamine</b> .....	<b>8</b>	Välise heliseadme kuulamine .....	13
Vooluvõrku ühendamine .....	8	<b>9. Tehniline informatsioon</b> .....	<b>14</b>
Sisseehitatud patarei laadimine .....	8	Tehnilised andmed .....	14
Sisse lülitamine .....	8	Hooldus .....	14
<b>4. Taasesitamine</b> .....	<b>9</b>	<b>10. Probleemide lahendamine</b> .....	<b>15</b>
Plaatide taasesitamine .....	9		
Taasesitamine USB seadmelt .....	9		
Taasesitamise juhtimine .....	9		
Kordusrežiimi või juhusliku taasesitamise režiimi valimine .....	9		
Taasesituse kohta informatsiooni kuvamine ....	9		
Lugude programmeerimine .....	9		
<b>5. Kassetide taasesitamine</b> .....	<b>10</b>		
<b>6. Taasesitamine iPodist/iPhone'st</b> .....	<b>11</b>		
Ühilduvad iPodi/iPhone versioonid .....	11		
iPodi/iPhone kinnitamine alusele .....	11		
iPodi/iPhone kuulamine .....	11		
iPodi/iPhone laadimine .....	12		
iPodi/iPhone eemaldamine .....	12		

# 1. Oluline

## Ohutus

1. Lugege ja järgige kõiki juhendeid.
2. Hoidke juhendid alles.
3. Pöörake tähelepanu kõikidele hoiatustele.
4. Ärge kasutage seadet vee lähedal. See seade ei ole veekindel.
5. Puhastage ainult kuiva riidetükiga.
6. Ärge blokeerige ventilatsiooniavasid. Paigaldage seadmed tootja juhendite järgi.
7. Kaitske voolujuhet pealeastumise eest ning ärge tõmmake seda kohast, kust juhe tuleb seadmest välja.
8. Kasutage ainult tootja poolt tehtud lisavarustust.
9. Kasutage ainult tootja poolt ettenähtud või varustusega kaasasolevat kätu, alust, statiivi, klambrit või lauda. Kui kasutate kätu, olge ettevaatlik seadme liigutamisel, et vältida vigastusi, kui seade peaks ümber kukkuma.



10. Tõmmake voolujuhe äikesetormi ajal seinapistikust välja või kui seadmeid ei kasutata pikema perioodi jooksul.
11. Jätke kõik parandustööd sellel alal kvalifitseeritud tehnikutele. Parandamist on vaja siis, kui seadmeid on kuidagi kahjustatud, voolujuhe on kahjustatud, seadmetele on vett peale läinud või mõni objekt peale kukkunud, seadmed on sattunud vihma või niiskuse kätte, seadmed ei funktsioneerinud normaalselt või seadmed on maha kukkunud.
12. Patareisid (patareipakki või sisestatud patareisid) ei tohi jätta liigse kuumuse kätte (nt päikesevalgus, tuli ja sarnased).
13. Plahvatusoht, kui patarei on valesti asendatud.
14. Ärge tilgutage ega pritsige seadmele vedelikke.
15. Ärge asetage seadet ohuallikate lähedale (nt vedelikuga täidetud anumad, süüdatud küünlad).
16. Hoidke seade eemal otsesest päikesevalgusest, avatud leegist ning teistest kuumusallikatest.
17. Ärge istuge seadme peale.
18. Kui liigutate seadet, siis eemaldage sellelt iPod/iPhone/iPad.

19. Kui seadme ühendamiseks on kasutatud pikendusjuhet, jääb seadme pistikust lahti ühendamisel pikendusjuhe endiselt voolu alla.



### Hoiatus

- Ärge kunagi eemaldage seadme kesta.
- Ärge kunagi määrige ühtegi seadme osa.
- Ärge kunagi asetage seadet teiste elektriliste seadmete peale.
- Ärge kunagi vaadake otse seadme laserit.
- Veenduge, et voolujuhtmetele ja pistikutele on kergelt võimalik juurde pääseda, et vajadusel seade vooluvõrgust kiiresti eemaldada.



### Hoiatus

- Klahvide kasutamine, muudatuste tegemine või toimingute teostamine muul viisil kui siin kasutusjuhendis kirjeldatud, võib põhjustada ohtlikku kiirgust või teisi ohtlikke toiminguid.

## Kuulamisohutus



### Hoiatus

- Kuulmiskahjustuste vältimiseks ärge kuulake pikema perioodi jooksul kõrgel helitugevusel.

## Kuulake mõõdukal helitugevusel:

- Kõrvklappide kasutamine kõrgel helitugevusel võib kahjustada teie kuulmist. See seade võib toota heli detsibellide vahemikus, mis võib põhjustada kuulmise kadumist tavalisel inimesel, isegi kui kuulatakse vähem kui minut aega. Kõrgemaid detsibellide vahemikke pakutakse neile, kes on juba kogunud mõningast kuulmise kadumist.

- Heli võib olla petlik. Aja möödudes kuulmise mugavustsoon kohaneb väljema helitugevusega. Seega, pärast pikemaajalist kuulamist võib normaalsena tunduv helitugevus olla liiga valju ja kahjulik kuulmisele. Selle vastu kaitsmiseks seadke helitugevus ohutule tasemele enne kuulmise kohanemist ja jätke sinna.

## Ohutu helitugevuse leidmine:

- Seadke helitugevus madalale tasemele.
- Suurendage aeglaselt helitugevust, kuni kuulete seda mugavalt ja selgelt, ilma mürata.

## Kuulake mõistliku aja jooksul:

- Pikaajaline heli kuulamine, isegi tavalisel ohutul tasemel, võib samuti põhjustada kuulmise kadumist.
- Kasutage seadet mõistlikult ja pidage vajalikke pause.

## Tagage järgmiste juhiste järgimine kõrvaklappide kasutamisel:

- Kuulake mõistlikul tugevusel mõistliku aja jooksul.
- Olge hoolikas, et mitte reguleerida helitugevust, kui kuulmine kohaneb.
- Ärge keerake helitugevust valjuks nii, et te ei kuule, mis ümberringi toimub.
- Olge ettevaatlik või katkestage ajutiselt kasutamine potentsiaalselt ohtlikes olukordades. Ärge kasutage kõrvaklappi, kui juhite mootorsõidukit, jalgratast, rula jne. See võib põhjustada liikluses ohtliku olukorra ja on mitmetes riikides seadusevastane.

## Teade

Kõik seadmel tehtud muudatused või muutused, mis ei ole Philips Consumer Lifestyle poolt kirjalikult lubatud, võivad tühistada kasutaja õiguse seadet kasutada.

## Vastavus

See seade on vastavuses Euroopa Ühenduse raadiointerferentsi nõuetega.



Sellel seadmel on järgmine märgistus:



## Keskonna kaitsmine



Teie toode on loodud ja toodetud kõrgevaliteetsest materjalist ja komponentidest, mida saab taaskasutada.



Kui näete seda läbikriipsutatud prügikonteineriga sümbolit toote peal, siis see tähendab, et see toode vastab Euroopa direktiivile 2002/96/EC.

Tutvuge kohalike nõuete ja võimalustega vanade elektri- ja elektroonikaseadmete ümbertöötlemise kohta.

Viige end kurssi kohaleke elektriliste ja elektrooniliste seadmete kogumissüsteemiga.

Ärge hävitage seda seadet harilik majapidamisprügi hulgas. Korrektne seadmete hävitamine aitab vältida kahju keskkonnale ja inimestevisele.



Teie toode sisaldab patareiseid, mis on vastavuses Euroopa Direktiiviga 2006/66/EC ning neid ei tohi hävitada tavalise majapidamisprügi hulgas. Tutvuge kohalike nõuetega patareide kogumise kohta.

Korrektne patareide hävitamine aitab vältida kahju keskkonnale ja inimestevisele.

## Keskonnaalane informatsioon

Selle seadme puhul ei ole kasutatud üleliigset pakkematerjali. Pakendit on lihtne eraldada kolmeks erinevaks materjaliks: kartong (karp), polüstüreenplast (puhver), polüetüleen (kotike, kaitsev vahtplast).

## ... Oluline

Teie seade sisaldab materjale, mida on võimalik ümber töödelda ja korduvalt kasutada, kui seade on lahti võetud selleks litsentseeritud ettevõttes. Pakkematerjalide, vanade patareide ning seadmete hävitamisel järgige palun kohalikke eeskirju.

### Teade kaubamärkide kohta



"Made for iPod" ja "Made for iPhone" tähendavad, et see elektrooniline seade on loodud spetsiaalselt ühenduma iPodiga või iPhone'ga ja on vastavuses Apple standarditega. Apple ei vastuta selle seadme toimimise eest ega selle vastavuse eest ohutuse ja regulatiivsete standarditega. Selle seadme kasutamine koos iPodi või iPhone'ga võib mõjutada juhtmeta võrgu toimimist.

iPod ja iPhone on Apple Inc. kaubamärgid, mis on registreeritud Ameerika Ühendriikides ja teistest riikides.

### Autoriõigused

Materjalide salvestamine ja taasesitamine võib nõuda luba. Vaadake autoriõiguste akti 1956 ning esitaja kaitsmise akte 1958 kuni 1972.



**Olge vastutustundlik  
Austage autoriõiguseid**

Loata koopiade tegemine autoriõigustega kaitstud materjalidest (kaasa arvatud arvutiprogrammid, failid, ülekanded ja helisalvestised) võib olla autoriõiguste rikkumine ja kriminaalkorras karistatav. Seda seadet ei tohi sellisel eesmärgil kasutada.



### Märkus

- Seadme tüübiplaat asub seadme all.

## 2. Teie kaasaskantav kõlar

### Sissejuhatus

**Selle seadmega saate nautida heli:**

- kassettidelt
- CD või MP3 plaatidelt
- iPodist/iPhone'ist
- teistest välistest seadmetest

**Te saate rikastada heli, kasutades järgmisi heliefekte:**

- Dünaamiline bassivõimendi (DBB)
- Digitaalne helikontroll (DSC)

**See seade toetab järgmisi meediaformate:**



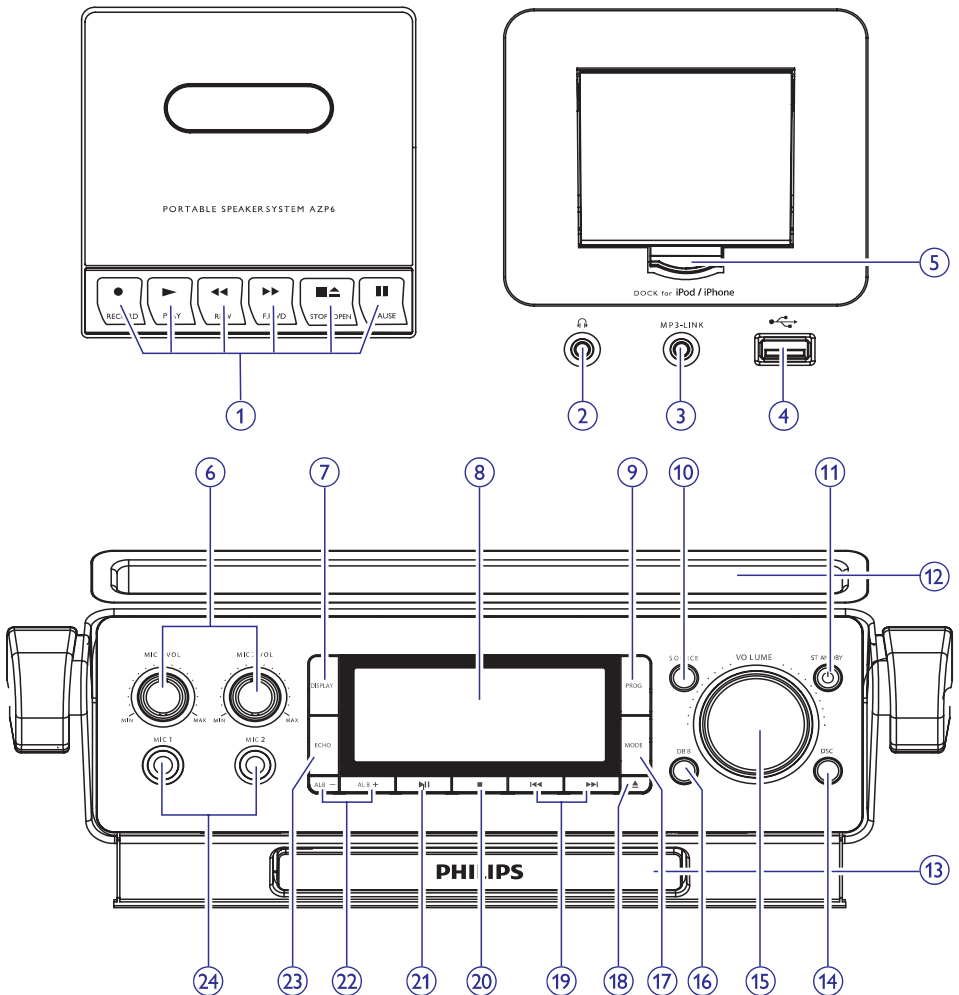
### Mis kuulub varustusse?

Kontrollige üle ja tuvastage, kas varustusega on kaasas järgmised asjad:

- Kaasaskantav kõlar
- AC voolujuhe
- Juhtmega mikrofoni
- Kasutusjuhend
- Kiire alustamise juhend

## Ülevaade peaseadmest

### Pealmine ja eesmine vaade



#### 1. Kassetinupud

- : Kasseti salvestamise alustamine.
- ▶: Kasseti taasesitamise alustamine.
- ◀/▶: Kiire kasseti tagasi/edasi kerimine.
- ▲: Kasseti taasesitamise/salvestamise lõpetamine või kassetisahtli avamine.
- ||: Kasseti taasesitamise või salvestamise ajutine peatamine.

#### 2. 🎧

- Kõrvaklappide pesa.

#### 3. MP3-LINK

- Pesas (3.5 mm) välise heliseadme ühendamiseks.

#### 4. 📶

- USB ühenduspesa.

## ... Teie kaasaskantav kõlar

### 5. Pesa iPodi/iPhone ühendamiseks

### 6. MIC 1/2 helitugevuse nupud

### 7. DISPLAY

Ekraanil kuvatava informatsiooni kuvamine.

### 8. LCD ekraan

Hetkestaatuse kuvamine.

### 9. PROG

Lugude programmeerimine DISC/USB režiimis.

### 10. SOURCE

Allika valimine: DISC, USB, DOCK (iPodi/iPhone jaoks), TAPE, MP3-LINK, AUX.

### 11. STANDBY

Seadme sisse või puhkerežiimi lülitamine.

### 12. Pesa iPadi jaoks

### 13. Plaadisahkli kate

### 14. DSC

Eelseadistatud heliseadistuse valimine.

### 15. VOLUME

Keerake, et helitugevust muuta.

### 16. DBB

Dünaamilise bassivõimendi sisse/välja lülitamine.

### 17. MODE

Kordusrežiimi või juhusliku taasesituse režiimi määramine.

### 18.

Plaadisahkli avamine.

### 19.

- Vajutage, et eelmise/järgmise loo juurde liikuda.
- Vajutage ja hoidke, et hetkel taasesitatava loo raames edasi/tagasi kerida.

### 20.

- CD plaadi/USB taasesituse peatamine.
- Programmi kustutamine.

### 21.

- CD plaadi/USB/iPodi/iPhone taasesituse alustamine või peatamine.

### 22. ALB-/ALB+

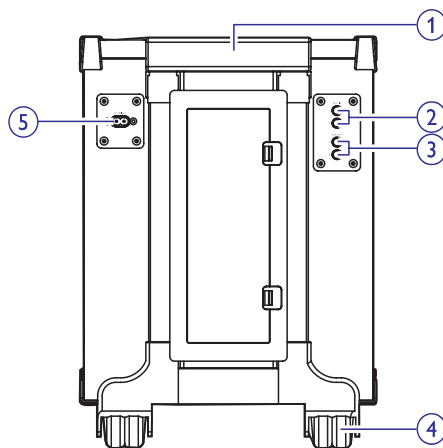
- Eelmise/järgmise albumi juurde liikumine.

### 23. ECHO

- Kaja efekti kohandamine.

### 24. MIC 1/2 pesad

### Tagumine vaade



### 1. Käepide vedamiseks

### 2. AUX IN pesad

### 3. AUX OUT pesad

### 4. Ketas

### 5. AC MAINS

- AC voolujuhe.

## 3. Alustamine



### Hoiatus

- Seadme käsitlemine teisiti, kui siin ette nähtud, võib põhjustada ohtlikku kiirgust või teisi ohtlikke käitlusi.

Järgige alati selles peatükis olevaid juhendeid järjekorras.

Kui võtate Philipsiga ühendust, küsitakse teilt seadme mudelit ja seerianumbrit. Mudeli number ja seerianumber on seadme all. Kirjutage need numbrid siia:

Mudeli number \_\_\_\_\_

Seerianumber \_\_\_\_\_

## Vooluvõrku ühendamine



### Hoiatus

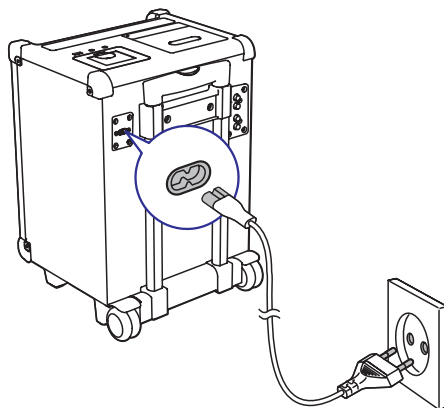
- Risk kahjustada toodet! Veenduge, et vooluvõrgu pinge on võrdne pingega, mis on märgitud seadme taha või alla.



### Märkus

- Tüübiplaat on peaseadme taga.

1. Ühendage AC voolujuhe peaseadme taga oleva **AC MAINS** pesaga.
2. Ühendage voolupistik seinakontaktiga.



### Nõuanne

- Sisseehitatud patarei kasutamiseks vooluallikana eemaldage voolujuhe seinakontaktist.

## Sisseehitatud patarei laadimine

Sisseehitatud Li-ion patarei abil saab seda kaasaskantavat kõlarit kasutada ka ilma AC vooluta.

### Sisseehitatud patarei laadimiseks:

- Ühendage peaseade AC vooluga.
  - ↳ Peaseadme laadimine algab automaatselt.

## Sisse lülitamine

Vajutage nupule

- ↳ Seade lülitub viimati valitud allikale.

## Lülitusrežiimid

### Automaatne lülitus:

- Kui seade on 15 minutit mitteaktiivne, lülitub see automaatselt puhkerežiimi.

### Manuaalne lülitus:

- Vajutage nupule **STANDBY**, et seadet puhkerežiimi ja töörežiimi vahel lülitada



## 4. Taasesitamine

### Plaatile taasesitamine

1. Vajutage korduvalt nupule **SOURCE**, et valida heliallikaks DISC.
2. Plaadisahkli avamiseks vajutage nupule ▲.
3. Sisestage plaat plaadisahklisse, etikett üleval pool.
4. Sulgege plaadisahkel.
5. Taasesitamise alustamiseks vajutage nupule ►II.

### Taasesitamine USB seadmelt

#### Märkus

- Veenduge, et USB seade sisaldab toetatud heliformaate, et neid saaks taasesitada.

1. Sisestage USB seade ➔ USB pesa.
2. Vajutage korduvalt nupule **SOURCE**, et valida allikaks USB.
3. Vajutage nuppudele **ALB-/ALB+**, et valida kaust.
4. Vajutage nuppudele I◀◀ / ▶▶I, et valida fail.
5. Taasesitamise alustamiseks vajutage nupule ►II.
  - Taasesitamise lõpetamiseks vajutage nupule ■.
  - Taasesitamise peatamiseks või jätkamiseks vajutage nupule ►II.

### Taasesitamise juhtimine

Taasesitamise juhtimiseks on võimalik kasutada järgmisi funktsioone.

Klahv	Funktsioon
►II	Taasesitamise peatamine või jätkamine.
■	Taasesitamise lõpetamine.
I◀◀ / ▶▶I	<ul style="list-style-type: none"><li>• Vajutage, et eelmise/järgmise loo juurde liikuda.</li><li>• Vajutage ja hoidke all, et loo raames otsida.</li></ul>

#### Märkus

- Plaadi hüppamise vältimiseks ärge taasesitage plaati samal ajal, kui liigutate seadet.

### Kordusrežiimi või juhusliku taasesitamise režiimi valimine

1. Vajutage taasesitamise ajal korduvalt nupule **MODE**, et valida kordusrežiim või juhuslik taasesitus.
  - ↻ : Käesoleva loo kordamine.
  - ↻ **ALB**: Käesoleva albumi kordamine.
  - ↻ **ALL**: Kõikide lugude kordamine juhuslikus järjekorras.
  - ⌂ : Kõikide lugude kordamine juhuslikus järjekorras.
2. Tavapärase taasesituse jätkamiseks vajutage korduvalt nupule **MODE**, kuni kordusrežiimi või juhuslikku taasesitust enam ei kuvata.
  - Kordusrežiimi või juhusliku taasesituse režiimi katkestamiseks võite vajutada ka nupule ■.

#### Nõuanne

- Kui taasesitate programmeeritud lugusid, ei ole juhuslik taasesitus saadaval.

### Taasesituse kohta informatsiooni kuvamine

Vajutage taasesitamise ajal korduvalt nupule **DISPLAY**, et vaadata taasesituse kohta erinevat informatsiooni.

### Lugude programmeerimine

Teil on võimalik programmeerida kuni 20 lugu.

## ... Taasesitamine

1. Vajutage DISC/USB režiimis olles (kui taasesitamine on peatatud) nupule **PROG**, et aktiveerida lugude programmeerimine.  
↳ **[PROG]** hakkab vilkuma.
2. MP3/WMA lugude jaoks vajutage nuppudele **ALB-/ALB+**, et valida album.
3. Vajutage nuppudele **◀◀ / ▶▶**, et valida loo number, ning seejärel vajutage kinnitamiseks nupule **PROG**.
4. Korra ke sammude 2-3, et programmeerida kõik lood.
5. Programmi taasesitamiseks vajutage nupule **▶▶**.  
↳ Taasesitamise ajal kuvatakse **[PROG]** (programm).
  - Programmi kustutamiseks vajutage nupule **■▲** (kui taasesitamine on peatatud).

## 5. Kassettide taasesitamine



### Märkus

- Kui taasesitate kassetti, siis ei saa allikat muuta.

1. Vajutage nupule **SOURCE**, et valida allikaks kassett.
2. Avage kassetinuppude kate.
3. Vajutage nupule **■▲**, et avada kassetisahtel.
4. Sisestage kassett nii, et avatud pool oleks üleval ning lindikera vasakul.
5. Taasesitamise alustamiseks vajutage nupule **▶**.
  - Taasesitamise peatamiseks või jätkamiseks vajutage nupule **||**.
  - Tagasi või edasi kerimiseks vajutage nupule **◀◀ / ▶▶**.
  - Salvestamiseks vajutage nupule **●**.
  - Taasesitamise lõpetamiseks vajutage nupule **■▲**.

## 6. Taasesitamine iPodist/iPhone'st

Sellel seadmel on alus iPodi/iPhone jaoks. Teil on võimalik selle seadme kaudu nautida heli alusele kinnitatud seadmest.



### Hoiatus

- Kahjustuste vältimiseks ärge taasesitage heli iPodist/iPhone'st, kui liigutate seadet.

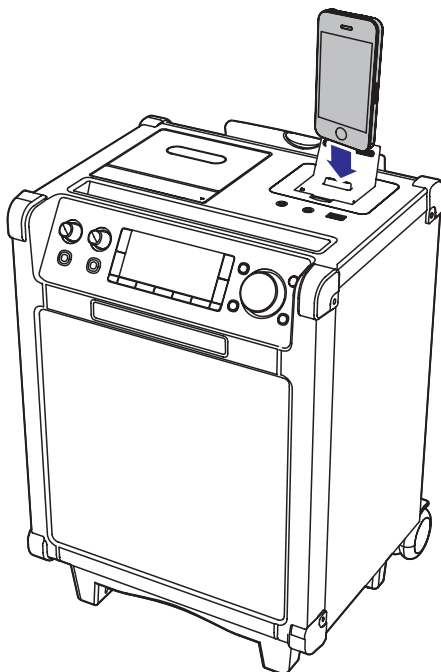
### Ühilduvad iPodi/iPhone versioonid

See seade toetab järgmisi iPodi/iPhone mudeleid:

- iPhone 4S
- iPhone 4
- iPhone 3GS
- iPhone 3G
- iPhone
- iPod touch (esimene, teine, kolmas ja neljas generatsioon)
- iPod nano (esimene, teine, kolmas, neljas, viies ja kuues generatsioon)

### iPodi/iPhone kinnitamine alusele

1. Vajutage lukustamisnupule, et avada aluse kaas.
2. Asetage iPod/iPhone alusele.



### iPodi/iPhone kuulamine

1. Vajutage korduvalt nupule **SOURCE**, et valida allikaks DOCK.
2. Taasesitage soovitud lugu oma iPodil/iPhone'l.
  - Taasesitamise peatamiseks/jätkamiseks vajutage nupule **▶||**.
  - Järgmise/eelmise loo juurde liikumiseks vajutage nupule **◀◀◀ / ▶▶▶**.

## ... Taasesitamine iPodist/iPhone'st

---

### iPodi/iPhone laadimine



#### Märkus

- Enne iPodi/iPhone laadimist veenduge, et see kaasaskantav kõlar on ühendatud vooluvõrguga.

Kui iPod/iPhone on alusele kinnitatud, hakkab see automaatselt laadima.

### iPodi/iPhone eemaldamine

1. Tõmmake iPod/iPhone aluselt ära.
2. Lükake aluse kaas kinni.

## 7. Heli kohandamine

---

### Helitugevuse kohandamine

Helitugevuse suurendamiseks/vähendamiseks keerake taasesitamise ajal **VOLUME** lüliti päripäeva/vastupäeva.



#### Nõuanne

- Te saate helitaset muuta **VOL 01** pealt **VOL 31, VOL MIN** ja **VOL MAX** peale.

### Bassi võimendamine

Dünaamilise bassivõimendi sisse/välja lülitamiseks vajutage taasesitamise ajal nupule **DBB**.

↳ Kui DBB on aktiveeritud, kuvatakse **@BB**.

### Eelseadistatud heliefekti valimine

Heliefekti valimiseks vajutage taasesitamise ajal korduvalt nupule **DSC**.

- [POP]
- [JAZZ]
- [CLASSIC]
- [ROCK]

## 8. Teised funktsioonid

---

### Karaoke

Te saate seadmega ühendada mikrofoni ning laulda muusika saatel kaasa.

1. Lülitage mikrofoni helitase miinimumi peale.
2. Ühendage mikrofon seadme **MIC 1/2** pessa.
3. Allika valimiseks vajutage korduvalt nupule **SOURCE** ning alustage taasesitamist.
4. Laulge mikrofonisse.
  - Allika helitugevuse kohandamiseks keerake **VOLUME** lülitit.
  - Mikrofoni helitugevuse kohandamiseks keerake **MIC 1/2** helitugevuse lüliteid.
  - Kajataseme kohandamiseks vajutage korduvalt nupule **ECHO**.

### Kõrvaklapid

Kõrvaklappidega kuulamiseks sisestage kõrvaklapid (ei kuulu komplekti) seadme **HEADPHONE** pessa.

### Välise heliseadme kuulamine

Teil on võimalik kuulata välist heliseadet selle seadme kaudu.

#### Heliseadmete puhul, millel on kõrvaklappide pesa

1. Vajutage korduvalt nupule **SOURCE**, et valida allikaks **MP3-LINK**.
2. Ühendage MP3-LINK kaabel:
  - seadme **MP3-LINK** (3.5 mm) pessa.
  - välise heliseadme kõrvaklappide pesa.
3. Alustage heliseadme taasesitamist.



#### Nõuanne

- Te võite oma iPadi paigaldada iPadi pessa, kui ühendate selle seadme **MP3-LINK** pessa.

#### Heliseadmete puhul, millel on punased/valged helipesad

1. Vajutage korduvalt nupule **SOURCE**, et valida allikaks **AUX IN**.
2. Ühendage helikaablid (valged/punased pesad, ei kuulu komplekti):
  - Seadme taga olevasse **AUX IN** pesadesse.
  - välise heliseadme heliväljundi pesadesse.
3. Alustage heliseadme taasesitamist.

## 9. Tehniline informatsioon



### Märkus

- Toote informatsioon võib ilma ette teatamata muutuda.

## Tehnilised andmed

### Üldine informatsioon

AC vooluvõimsus .....	100-240 V~, 50/60 Hz
Sisseehitatud patarei .....	14,6 V ===, 2200 mAh
Voolutarbivus töörežiimis .....	40 W
Voolutarbivus puhkerežiimis .....	<0,5 W
USB Direct .....	versioon 2.0 FS
Mõõtmed (l x k x s) .....	328,3 x 464 x 309 mm
Kaal .....	8,6 kg

### Võimendi

Sageduse vastuvõtt .....	60 – 16000 Hz, ±3 dB
Müratase signaalis .....	>65 dBA
Aux sisend (MP3 link) .....	0,5 V RMS 20 kilo-oomi

### CD-mängija

Laseri tüüp .....	pooljuht
Plaadi diameeter .....	12cm, 8cm
Toetatud plaadiformaadid .....	CD-DA, CD-R, CD-RW, WMA-CD, MP3-CD
Audio DAC .....	24 bitti / 44,1 kHz
Kogu harmooniline moonutus .....	<1%
Sageduse vastuvõtt .....	60 Hz – 16 kHz
Müratase signaalis .....	>62 dB

## Hooldus

### Seadme hooldus

- Kasutage õrnatoomelist puhastusvahendit ning pehmet puhastuslappi. Ärge kasutage lahuseid, mis sisaldavad alkoholi, piiritust, ammoniaaki või söövitavaid aineid.

### Plaatile hooldus

- Kui plaat on muutunud mustaks, puhastage seda puhastuslapiga. Pühkige plaati suunaga keskelt väljapoole, ainult ühes suunas.



- Ärge kasutage lahuseid nagu benseen, vedeldaja, jaemüügis olevad puhastusvedelikud ning antistaatilised pihustid, mis on mõeldud sarnastele esemetele.

### Plaadimängija läätse puhastamine

- Pärast pikaajalist kasutamist võib plaadimängija läätsele koguneda tolmu ja muud mustust. Kvaliteetse taasesituse tagamiseks puhastage läätse Philips või mõne muu CD läätsepuhastajaga. Järgige puhastaja etiketil toodud instruksioone.

# 10. Probleemide lahendamine



## Hoiatus

- Elektrišoki oht. Ärge kunagi eemaldage seadme kesta.

Mitte ühelgi tingimusel ei tohi te üritada seadet iseseisvalt parandada, kuna see katkestab garantii.

Vea tekkimisel vaadake üle allpool olevad punktid enne, kui viite seadme parandusse. Kui te ei ole võimeline lahendama tekkinud probleemi neid vihjeid järgides, vaadake Philipsi veebilehte ([www.philips.com/welcome](http://www.philips.com/welcome)).

### Puudub vool

- Veenduge, et seadme AC voolujuhe on korralikult ühendatud vooluringiga.
- Veenduge, et vooluringis on elekter olemas.
- Veenduge, et sisseehitatud patarei on täielikult laetud.

### Heli puudub

- Reguleerige helitugevust.
- Veenduge, et taasesitatav lugu on sobivas formaadis.

### Ekraan ei tööta korralikult/nuppude vajutamisel ei toimu ühtegi reaktsiooni

1. Eemaldage seade vooluvõrgust.
2. Ühendage see sinna mõne aja pärast tagasi.

### Plaati ei saa taasesitada

- Veenduge, et plaat oleks sisestatud etikett üleval pool.
- Pühkige plaati mikrofiibrist riidega sirgjoones keskelt ääre poole.
- Plaat võib olla vigane. Proovige mõnda teist plaati.
- Veenduge, et plaat on lõpetatud CD/CD-R/CD-RW plaat.
- Veenduge, et laseri lääts on puhas.
- Veenduge, et CD plaat ei ole kodeeritud autorikaitse tehnoloogiatega.

### CD plaat jätab lugusid vahele

- Veenduge, et plaat ei oleks määrdunud ega vigane.
- Veenduge, et programmeerimise või juhusliku taasesituse režiim oleks deaktiveeritud.

### Kehv kasseti helikvaliteet

- Veenduge, et kassetihoidja pead on puhtad.
- Veenduge, et kasutate salvestamiseks NORMAL (IECI) kassetti.

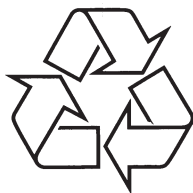
### Kassettile ei saa salvestada

- Veenduge, et kassetipead ei oleks katki.

Tehnilised andmed võivad muutuda ilma sellest eelnevalt ette teatamata.

© 2012 Koninklijke Philips Electronics N.V.

Kõik õigused kaitstud.



Külastage Philipsit internetis:  
<http://www.philips.com>