

Завжди готові Вам допомогти

Зареєструйте свій виріб і отримайте підтримку тут:
www.philips.com/support

DS1600

Є питання?
Зверніться до
Philips



Посібник користувача

PHILIPS

Зміст

1	Важливо	2
	Безпека	2
	Примітка	2

2	Док-гучномовець	3
	Вступ	3
	Комплектація упаковки	3
	Огляд головного блока	4

3	Початок роботи	5
	Під'єднання до джерела живлення	5
	Увімкнення	5

4	Відтворення	6
	Відтворення аудіо з iPod/ iPhone/ iPad	6
	Відтворення через аудіокабель	7
	Інші функції	8
	Оновлення програмного забезпечення	9

5	Інформація про виріб	10
	Технічні характеристики	10

6	Усунення несправностей	11
----------	-------------------------------	-----------

1 Важливо

Безпека

Використовуйте лише приладдя, вказане виробником.

Використовуйте лише блоки живлення, вказані у посібнику користувача.

Уникайте витікання чи розбризкування води на пристрій.

Не ставте на пристрій жодних речей, які можуть пошкодити його (наприклад, ємності з рідиною, запалені свічки тощо).

Якщо для вимикання пристрою використовується штекер адаптера для безпосереднього підключення, слід стежити за його справністю.



Попередження

- Ніколи не знімайте корпус виробу.
- Деталі цього виробу не можна змащувати.
- Ніколи не ставте виріб на інше електричне обладнання.
- Зберігайте виріб подалі від прямих сонячних променів, джерел відкритого вогню або тепла.
- Слідкуйте за тим, щоб кабелів живлення, штекер чи адаптер завжди можна було легко від'єднати від мережі.

Примітка

Внесення будь-яких змін чи модифікацій цього пристрою, які не є позитивно схвалені компанією Gibson Innovations, можуть позбавити користувачів права користуватися цим пристроєм.



001

Цей виріб відповідає усім вимогам Європейського Союзу щодо радіоперешкод.



Виріб виготовлено з високоякісних матеріалів і компонентів, які можна переробити та використовувати повторно.



Позначення у вигляді перекресленого контейнера для сміття на виробі означає, що на цей виріб поширюється дія Директиви Ради Європи 2002/96/EC.

Дізнайтеся про місцеву систему розділеного збору електричних та електронних пристроїв.

Дійте згідно з місцевими законами і не утилізуйте старі вироби зі звичайними побутовими відходами. Належна утилізація старого пристрою допоможе запобігти негативному впливу на навколишнє середовище та здоров'я людей.

Інформація про довкілля

Для упаковки виробу було використано лише потрібні матеріали. Ми подбали про те, щоб упаковку можна було легко розділити на три види матеріалу: картон (коробка), пінополістирол (амортизуючий матеріал) та поліетилен (пакети, захисний пінопластовий лист).

Система містить матеріали, які в розібраному вигляді можна здати на переробку та повторне використання у відповідний центр. Утилізуйте пакувальні матеріали, використані батареї та непотрібні пристрої відповідно до місцевих правових норм.



Be responsible
Respect copyrights

Несанкціоноване виготовлення копій матеріалу, захищеного від копіювання, зокрема комп'ютерних програм, файлів, записів програм та звукозаписів, може порушувати авторські права і становити

карний злочин. Цей пристрій забороняється використовувати для таких цілей.



Написи "Made for iPod", "Made for iPhone" та "Made for iPad" вказують на те, що електронний пристрій було спеціально розроблено для під'єднання до iPod, iPhone, або iPad відповідно і сертифіковано як такий, що відповідає стандартам корпорації Apple. Корпорація Apple не несе відповідальності за функціонування цього пристрою чи його відповідність стандартам безпеки та правовим нормам. Візьміть до уваги, що використання цього пристрою з iPod, iPhone чи iPad може вплинути на бездротове використання.

iPod та iPhone є товарними знаками корпорації Apple Inc., зареєстрованими у США та інших країнах. iPad є товарним знаком корпорації Apple Inc.

Символ пристрою класу II:



пристрій КЛАСУ II з подвійною ізоляцією; захисне заземлення відсутнє.

Примітка

- Табличка з даними знаходиться на дні пристрою.

2 Док-гучномовець

Вітаємо вас із покупкою та ласкаво просимо до клубу Philips! Щоб у повній мірі скористатися підтримкою, яку пропонує компанія Philips, зареєструйте свій виріб на веб-сайті www.philips.com/welcome.

Вступ

За допомогою **DS1600** можна:

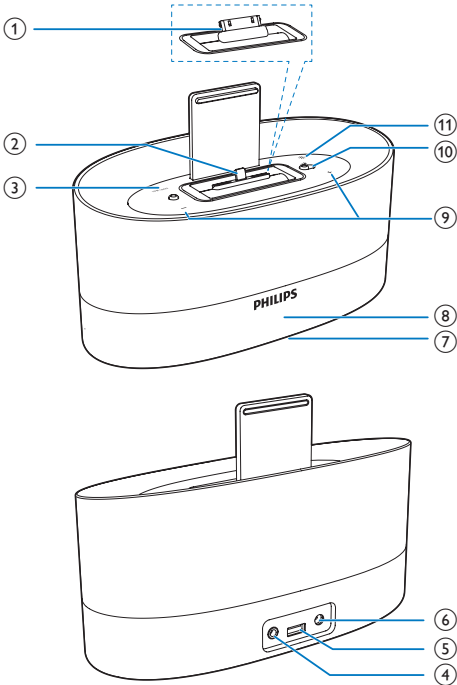
- слухати аудіо з iPod/iPhone/iPad;
- слухати аудіо із зовнішнього аудіопристрою.
- заряджати iPod/iPhone/iPad будь-якого покоління і зовнішні аудіопристрої.


Комплектація упаковки

Перевірте вміст упакування:

- Головний блок
- Адаптер змінного струму
- Короткий посібник користувача
- Техніка безпеки та важлива інформація

Огляд головного блока



- ⑧ Індикаторна панель
- ⑨ + / –
 - Регулювання гучності.
- ⑩ Перемикач для роз'єму Lightning/30-контактного роз'єму
- ⑪ * 
 - Налаштування яскравості дисплея і нижнього індикатора.

- ① 30-контактний роз'єм
- ② Роз'єм Lightning
- ③ TIME/DATE
 - Відображення часу і дати.
 - Встановлення формату часу і дати.
 - Налаштування часу вручну.
- ④ AUDIO IN
 - Вхідний аудіороз'єм для під'єднання зовнішнього аудіопристрою.
- ⑤ POWER OUT
 - USB-роз'єм для заряджання мобільного телефону.
- ⑥ DC IN
 - Роз'єм мережі змінного струму для адаптера змінного струму з комплекту.
- ⑦ Нижній індикатор

3 Початок роботи

Завжди виконуйте вказівки у цьому розділі із вказаною послідовністю.

Під'єднання до джерела живлення

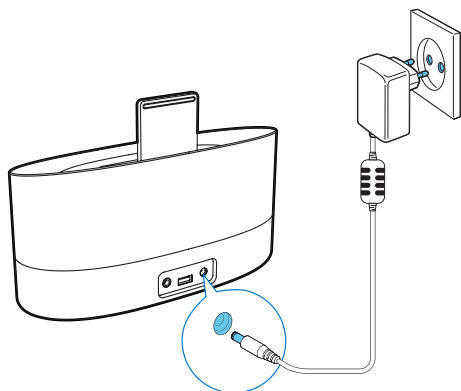


Увага!

- Ризик пошкодження виробу! Перевіряйте, чи напруга в мережі відповідає значенню напруги, вказаному на задній панелі пристрою.
- Небезпека ураження електричним струмом! Від'єднуючи адаптер змінного струму, завжди тягніть за штекер. Ніколи не тягніть за кабель.

Під'єднайте адаптер живлення до:

- відповідного роз'єму позаду док-гучномовця.
- розетки.



Увімкнення

У режимі очікування док-гучномовець вмикається автоматично, коли він виявляє аудіосигнал із встановленого у док-станцію iPod/iPhone.

Перехід у режим очікування

DS1600 переходить у режим очікування у поданих далі випадках.

- У режимі док-станції: за відсутності аудіосигналу від встановленого в док-станцію iPod/iPhone/iPad понад 15 хвилин.
- У режимі AUDIO IN (аудіовхід): за відсутності аудіосигналу понад 15 хвилин.

4 Відтворення

Відтворення аудіо з iPod/ iPhone/ iPad

Можна слухати аудіо з iPod/ iPhone/ iPad, під'єднавши **DS1600**.

Сумісні iPod/ iPhone/ iPad

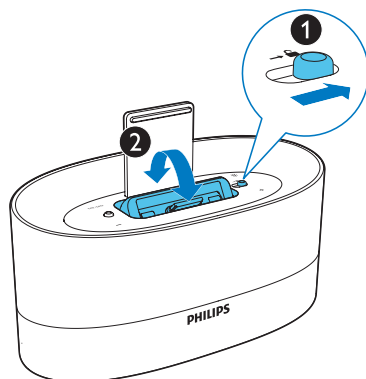
Система з док-станцією підтримує подані нижче моделі iPod/ iPhone/ iPad.

- Моделі iPod/ iPhone/ iPad з роз'ємом Lightning:
 - iPod nano 7-е покоління
 - iPod touch 5-те покоління
 - iPhone 6 Plus
 - iPhone 6
 - iPhone 5s
 - iPhone 5c
 - iPhone 5
 - iPad mini 3
 - iPad mini with Retina display
 - iPad mini
 - iPad Air 2
 - iPad Air
 - iPad 4-е покоління
- Моделі iPod/ iPhone/ iPad з 30-контактним роз'ємом:
 - iPod classic
 - iPod touch (2-е, 3-є, 4-е покоління)
 - iPod з можливістю відтворення відео
 - iPod nano (1-е, 2-е, 3-є, 4-е, 5-е та 6-те покоління)
 - iPod із кольоровим дисплеєм
 - iPod міні
 - iPhone 4s
 - iPhone 4
 - iPhone 3GS
 - iPhone 3G
 - iPad 3-є покоління
 - iPad 2
 - iPad

Перемикання док-станції

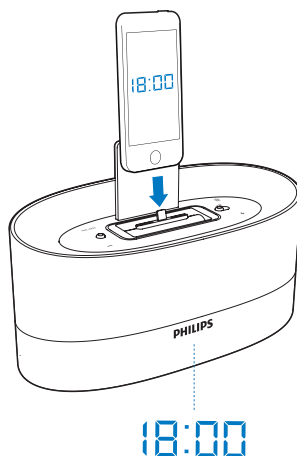
Вибирайте на док-станції роз'єм Lightning і 30-контактний роз'єм для різних поколінь пристрою Apple.

- 1 Пересуньте перемикач →🔒 вправо.
↳ Док-станція повернеться, і буде доступний додатковий роз'єм.
- 2 Виберіть потрібний роз'єм і натисніть до клацання.
 - Перемикач →🔒 пересунеться вліво.

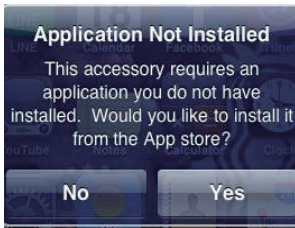


Встановлення iPod/ iPhone/ iPad

- 1 Під'єднайте iPod/ iPhone/ iPad до роз'єму на док-станції.



- 2 У разі першого використання **DS1600** автоматично з'являється потрібне програмне забезпечення.

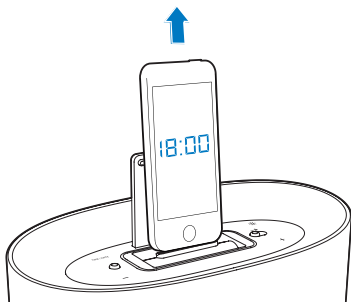


- 3 Торкніться **[Yes]** (Так), щоб прийняти запит щодо встановлення.
- 4 Для встановлення виконайте вказівки на екрані.
- ↳ **DS1600** виконує синхронізацію часу й дати із вставленого в док-станцію iPod/iPhone/iPad.

Виймання iPod/ iPhone/ iPad

Для виймання iPod/ iPhone/ iPad

- Вийміть iPod/ iPhone/ iPad із док-станції.



Порада

- Встановлюючи або виймаючи iPod/ iPhone/ iPad, тримайте iPod/ iPhone/ iPad під тим самим кутом, що й кут роз'єму **DS1600**.
- Перед тим як від'єднувати iPod/ iPhone/ iPad, спочатку призупинити відтворення аудіо.

Прослуховування аудіо з iPod/ iPhone/ iPad

Примітка

- iPod/ iPhone/ iPad має бути встановлено належним чином.
- Запустіть відтворення музики на iPod/ iPhone/ iPad.
 - ↳ Музику можна слухати через **DS1600**.

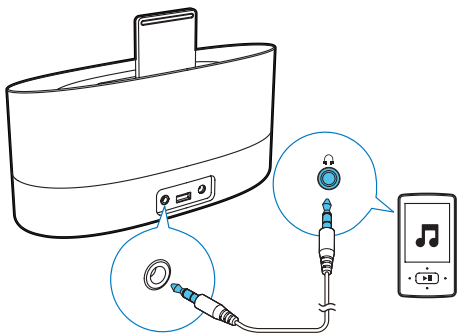
Заряджання iPod/ iPhone/ iPad

Коли док-гучномовець під'єднано до мережі живлення, вставлений у док-станцію iPod/ iPhone/ iPad заряджається автоматично.

Відтворення через аудіокабель

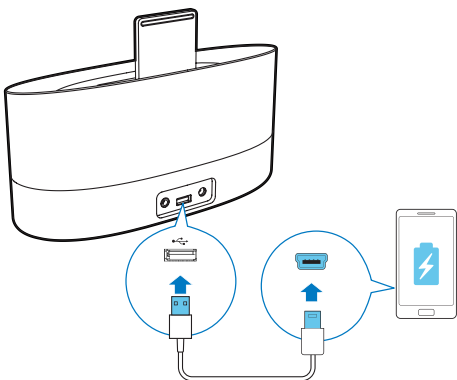
Через кабель MP3 link можна також відтворювати на **DS1600** вміст зовнішніх аудіопристроїв, наприклад MP3-програвача.

- 1 Для під'єднання зовнішнього аудіопристрою до **DS1600** використовуйте кабель MP3 link.
- 2 На **DS1600** виконайте такі дії:
 - перевірте, чи призупинено відтворення музики на iPhone/ iPod, який встановлено на док-станцію **DS1600**.
- 3 Запустіть відтворення музики і змініть рівень гучності на зовнішньому аудіопристрої.



Зарядження мобільного телефону

Заряджайте мобільний телефон через USB-роз'єм у **DS1600** за допомогою USB-кабелю (не входить у комплект).



Інші функції

Налаштування часу і дати

А: якщо iPod/iPhone/iPad встановлено у док-станцію, гучномовець автоматично синхронізує час і дату з iPod/iPhone/iPad. У цьому випадку Ви можете встановити формат часу і дати.

Щоб встановити формат часу:

- 1 В режимі очікування натисніть **TIME/DATE** для відображення часу.
- 2 Натисніть та утримуйте **TIME/DATE** протягом 2 секунд, щоб вибрати 12- або 24-годинний формат.
- 3 Натисніть **TIME/DATE** для підтвердження.

Щоб встановити формат дати:

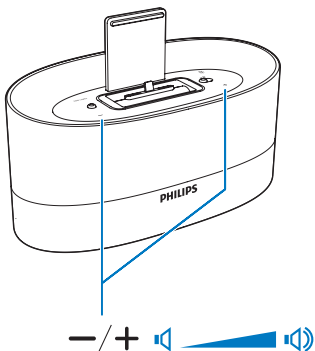
- 1 В режимі очікування натисніть **TIME/DATE** для відображення дати.
- 2 Натисніть та утримуйте **TIME/DATE** протягом 2 секунд, щоб вибрати режим відображення **[МІСЯЦЬ--ДЕНЬ]** або **[ДЕНЬ--МІСЯЦЬ]**.
- 3 Натисніть **TIME/DATE** для підтвердження.

В: якщо iPod/iPhone/iPad не встановлено у док-станцію, Ви можете налаштувати час вручну.

- 1 У режимі очікування натисніть **TIME/DATE** для відображення індикації **[--:--]**.
- 2 Натисніть та утримуйте **TIME/DATE** протягом 2 секунд, щоб активувати режим налаштування часу.
↳ Почнуть блимати цифри, що відповідають значенню години.
- 3 Щоб встановити годину, кілька разів натисніть **+/-**.
- 4 Натисніть **TIME/DATE** для підтвердження.
↳ Почнуть блимати цифри, що відповідають значенню хвилини.
- 5 Щоб встановити хвилину, повторіть кроки 3-4.

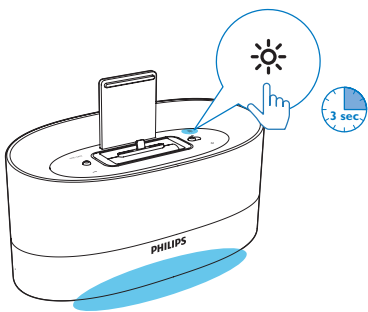
Регулювання гучності.

Щоб збільшити або зменшити рівень гучності, під час відтворення натискайте +/-.



Налаштування яскравості

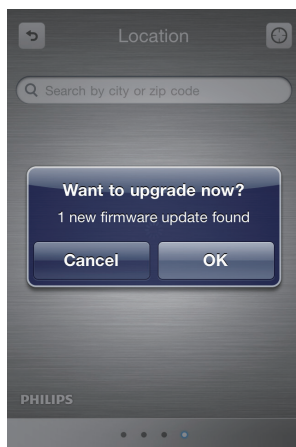
- Щоб вибрати різні рівні інтенсивності світла дисплея, кілька разів натисніть ☀.
- Щоб увімкнути або вимкнути нижній індикатор, натисніть та утримуйте ☀.



Оновлення програмного забезпечення

За допомогою додатка **ClockStudio** на iPod/ iPhone/ iPad можна оновлювати програмне забезпечення **DS1600**.

- 1 iPod/ iPhone/ iPad має бути підключено до Інтернету.
- 2 Встановіть iPod/ iPhone/ iPad у роз'єм Lightning док-станції **DS1600**.
 - ↳ **ClockStudio** розпочне пошук доступних оновлень програмного забезпечення.
 - ↳ Якщо оновлення програмного забезпечення доступне, відобразиться відповідне повідомлення.



- 3 Для завершення оновлення програмного забезпечення дотримуйтесь інструкцій на екрані.

Примітка

- Під час оновлення програмного забезпечення iPod/ iPhone/ iPad має бути увімкнено і встановлено на док-станцію **DS1600**.

5 Інформація про виріб



Примітка

- Інформація про виріб може бути змінена без попередження.

Технічні характеристики

Підсилювач

Макс. Вихідна потужність	2 x 2,5 Вт RMS
Частота відповіді	125–16 000 Гц, ± 3 дБ
Співвідношення "сигнал-шум"	>55 дБ
Повне гармонійне викривлення	< 1 %
Вхід MP3 Link	650 мВ RMS

Підсилювач

Опір гучномовців	4 Ом
Динамік	1,5 дюйма

Загальна інформація

Адаптер перемикання змінного/постійного струму	Модель: AS250-050-AE400 Вхід: 100-240 В змінного струму, 50/60 Гц, 1,2 А; Вихід: 5 В \equiv 4 А; або Модель: MSP-C4000IC5.0 -24M-DE Вхід: 100-240 В змінного струму, 50/60 Гц, 0,6 А; Вихід: 5 В \equiv 4 А;
Споживання електроенергії під час експлуатації	< 23 Вт
Споживання електроенергії в режимі очікування	<1 Вт
Напруга заряджання через USB	Постійний струм 5 В
Струм заряджання через USB	\leq 1000 мА
Напруга заряджання iPod/iPhone	Постійний струм 5 В
Струм заряджання iPod/iPhone	\leq 2100 мА
Розміри: головний блок (Ш x В x Г)	225 x 149 x 96 мм
Вага: головний блок	0,83 кг

6 Усунення несправностей



Попередження

- У жодному разі не знімайте корпус пристрою.

Щоб зберегти дію гарантії, ніколи не намагайтеся самостійно ремонтувати систему.

Якщо під час використання пристрою виникають певні проблеми, перш ніж звертатися до центру обслуговування, скористайтеся наведеними нижче порадами. Якщо це не вирішить проблему, відвідайте веб-сайт компанії (www.philips.com/support). Коли Ви звертаєтесь до компанії Philips, пристрій, номер моделі та серійний номер мають бути під руками.

Відсутнє живлення

- Перевірте, чи штекер змінного струму блока під'єднано належним чином.
- Перевірте живлення розетки.

Немає звуку або низька якість звуку

- Налаштуйте гучність на док-гучномовці або iPod/iPhone.

Пристрій не працює

- Від'єднайте та під'єднайте штекер змінного струму.



2015 © Gibson Innovations Limited. All rights reserved.

This product has been manufactured by, and is sold under the responsibility of Gibson Innovations Ltd., and Gibson Innovations Ltd. is the warrantor in relation to this product.

Philips and the Philips Shield Emblem are registered trademarks of Koninklijke Philips N.V. and are used under license from Koninklijke Philips N.V.

DS1600_12_UM_V3.0

