

Docking Entertainment System

DC1010

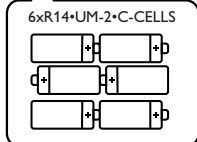
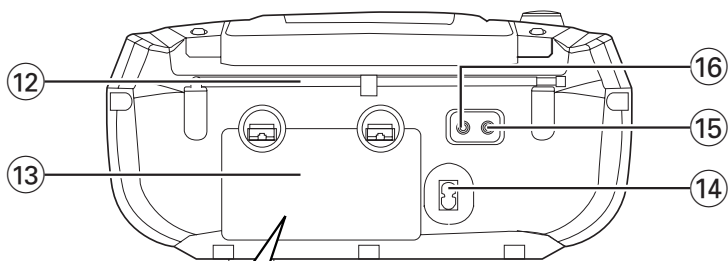
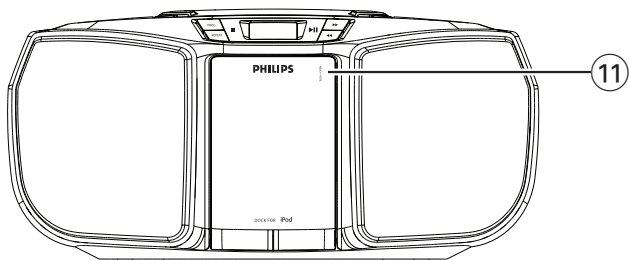
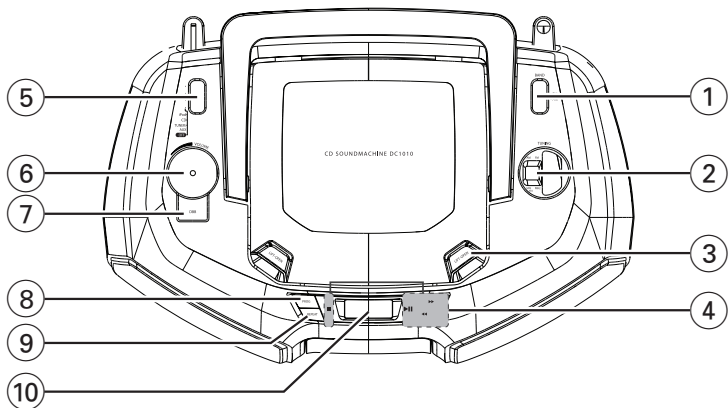
Register your product and get support at
www.philips.com/welcome

Gebruikershandleiding

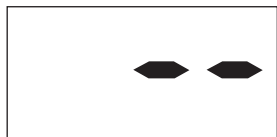


PHILIPS

1



2



3



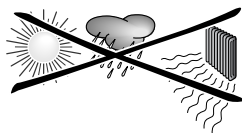
4



5



6



Grattis till ditt inköp och välkommen till Philips!

För att dra maximal nytta av den support som Philips erbjuder kan du registrera din produkt på www.philips.com/welcome.

Medföljande tillbehör

- Strömkabel
- iPod-docka
- line-in-kabel

Ovan- och framsida (se 1)

- BAND** – välj FM- eller AM-vågband
- TUNING** – ställ in radiokanaler
- LIFT•OPEN** – öppna CD-luckan
- ▶||** – starta eller pausa CD-uppspelning
 - – stoppa uppspelning;
 - radera ett CD-program
 - ◀◀, ▶▶**
 - hoppa över eller sök efter en passage/ett spår bakåt
- Källväljare: Tuner/AUX, CD, iPod, OFF**
 - välj tuner, AUX, CD eller iPod som ljudkälla.
 - Stäng av enheten
- VOLUME** – justera volymnivån
- DBB**
 - förbättra baseffekten
- PROG** – programmera och granska programmerade spårnummer
- REPEAT**
 - repetera ett spår/CD-program/hela CD:n
- Teckenfönster**
 - visa CD-/iPod-funktionerna

Baksida (se 1)

- DOCKA för iPod**
 - dockningsadapterenhet som används till att docka iPod-spelaren för uppspelning eller laddning via systemet.
- Teleskopantenn**
 - förbättra FM-mottagningen
- Batterilucka**
 - öppna och sätt i 6 x 1,5 V R-14-/UM2-/C-batterier
- AC MAINS** – ingång för nätsladd
- 🔊** – 3,5 mm uttag för stereohörlurar

Praktiska tips:

Högtalarna är avstängda när hörlurarna är anslutna till enheten.

- AUX** – 3,5 mm ljudingång

Strömförsörjning

VARNING

- **Synlig och osynlig laserstrålning. Titta inte på strålen om locket är öppet.**
- **Högspänning! Öppna inte. Du riskerar att få en elektrisk stöt. Användaren får inte utföra servicearbeten på delar inne i utrustningen.**
- **Om du ändrar något i produkten kan det leda till farlig EMC-strålning eller annan osäker användning.**

Användning av den här enheten överensstämmer med EU:s förordningar om radiostörningar.

Strömförsörjning

När det passar kan du använda nätsladden om du vill spara på batteriet. Se till att du tar bort kontakten från enheten och vägguttaget innan du sätter i batterierna.

Batterier (medföljer inte)

- 1 Öppna batterifacket och sätt i sex batterier av typ R-14, UM-2 eller C (helst alkaliska) med polerna åt rätt håll enligt symbolerna "+" och "-" i facket. (Se [1](#))
- 2 Sätt tillbaka batteriluckan och se till att batterierna sitter i ordentligt och åt rätt håll.
 - **Ta ur batteriet om det är urladdat eller om det inte kommer att användas på länge.**
 - **Batterier innehåller kemiska substanser och bör därför kasseras på rätt sätt.**
 - **Perkloratmaterial - särskild hantering kan gälla. Se www.dtsc.ca.gov/hazardouswaste/perchlorate.**

- Felaktig användning av batterier kan orsaka elektrolytläckage och gör att facket rostar eller att batterierna spricker.
- Blanda inte batterityper: t.ex. alkaliska batterier och brunstensbatterier. Använd endast batterier av samma typ för enheten.
- När du sätter i nya batterier ska du inte blanda gamla batterier med nya.
- Ta ur batterierna om enheten inte ska användas på länge.

Använda nätström

- 1 Kontrollera om spänningen, som visas på typplattan som sitter på enhetens undersida, motsvarar den lokala nätspänningen. Om den inte gör det kontaktar du återförsäljaren eller ett serviceombud.
- 2 Anslut nätsladden till AC MAINS-ingången och till vägguttaget. Nätsladden är nu ansluten och klar för användning.
- 3 Om du vill stänga av enheten helt drar du ut nätsladden ur vägguttaget.
- 4 Installera enheten nära ett eluttag där elkontakten lätt kan anslutas.
 - Koppla bort nätsladden ur vägguttaget under kraftiga åskväder för att skydda enheten. Barn kan skada sig allvarligt eftersom den lösa delen av kabeln fortfarande kan vara strömförande om kontakten endast tas ut ur uttaget MAINS på baksidan av enheten.

Typplattan sitter på undersidan av enheten.

Praktiska tips:

- Undvik onödig energiförbrukning genom att alltid ställa in källväljaren på **OFF** när du har använt enheten.

Grundläggande funktioner

- 1 Välj ljudkälla genom att vrida källväljaren till: **TUNER, AUX, CD, iPod,** eller **OFF**.
- 2 Stäng av enheten genom att vrida källväljaren till läget **OFF** och kontrollera att kassettknapparna släpps upp.

Praktiska tips:

Om du ansluter en 3,5 mm aux-in-kabel i tunerläge ändras källan automatiskt till **AUX**.

Justera volymen

Justera volymen med **VOLUME**-kontrollen.

Radiomottagning

- 1 Vrid källväljaren till **TUNER**.
- 2 Justera **BAND** till **FM** eller **AM** som önskat band.
- 3 Vrid på **TUNING** för att ställa in en kanal.
 - För **FM**: förläng och vänd på teleskopantennen för bästa möjliga mottagning. Minska längden om signalen är för stark.
 - För **AM**: enheten använder en inbyggd antenn. Rikta in antennen för bästa möjliga mottagning genom att vrida på hela enheten.
- 4 To switch off the radio, adjust the source selector to **OFF** position.

Spela upp en CD

Med den här CD-spelaren kan du spela upp ljudskivor; bl.a. inspelningsbara CD-skivor och omskrivningsbara CD-skivor:

- MP3 CD-ROM-skivor; CD-I-, CDV-, VCD-, DVD- eller computer CD-skivor kan inte spelas upp på den här enheten.

VIKTIGT!

- Det är inte säkert att det går att spela upp CD-skivor som vissa skivbolag kodat med teknik för upphovsrättsskydd med den här produkten.
- 1 Vrid källväljaren till **CD**.
 - 2 Öppna skivluckan.
 - 3 Sätt i en CD-skiva med etiketten vänd uppåt och tryck försiktigt på CD-luckan så att den stängs.
 - I teckenfönstret visas - - och sedan det totala antalet spår: (Se [2], [3]) - - and later, the total
 - 4 Starta uppspelningen genom att trycka på **▶** på enheten.
 - Teckenfönstret: **▶** och aktuellt spårnummer: (Se [4])

- 5 Tryck på **▶** om du vill göra en paus i uppspelningen. Om du vill återuppta uppspelningen trycker du på **▶** igen.
- 6 Tryck på **■** om du vill stoppa CD-uppspelningen.

Praktiska tips:

CD-uppspelningen stoppas också när:

- du öppnar CD-facket
- du väljer **TUNER, AUX,** eller **OFF** som ljudkälla
- hela CD-skivan har spelats upp

Välja ett annat spår

- Tryck på **◀** eller **▶** en eller flera gånger tills önskat spårnummer visas i teckenfönstret.
- I läget stopp/paus kan du starta uppspelningen genom att trycka på **▶**

CD-spelare

Hitta en passage i ett spår

- 1 Under uppspelningen håller du ◀◀/ ▶▶ nedtryckt.
→ CD-skivan spelas upp med hög hastighet och låg volym.
- 2 När du hör den passage du vill lyssna på släpper du ◀◀/ ▶▶.
→ Skivan återgår till normal uppspelning.

Praktiska tips:

- När sökningen når slutet av det sista spåret sätts CD-skivan i stoppläge.

Programmera spårnummer

Du kan lagra upp till 20 spår i önskad sekvens. Om du vill kan du lagra valfritt spår mer än en gång.

- 1 I stoppläget trycker du på **PROG** så aktiveras programmeringen.
→ Teckenfönstret: **PROG** och 00 blinkar (se [5]).
- 2 Tryck på ◀◀ eller ▶▶ och välj önskat spårnummer.
→ Teckenfönstret: **PROG** och det önskade spårnumret blinkar.
- 3 Tryck på **PROG** så lagras det önskade spårnumret.
→ Teckenfönstret: **PROG** och 00 blinkar så att du kan programmera nästa spår.
- 4 Upprepa steg 2 och 3 och välj och lagra alla önskade spår på det här sättet.
- 5 Tryck på ▶▶ när du vill spela upp programmet.
→ Teckenfönstret: **PROG** blinkar under programuppspelningen.

Praktiska tips:

- Om du försöker lagra fler än 20 spår kan inga spår väljas och - - blinkar i teckenfönstret.

Granska ett program

- Håll **PROG** intryckt i två sekunder i stoppläget så visas dina lagrade spårnummer.

Radera ett program

Du kan radera innehållet i minnet på följande sätt:

- Tryck på **PROG** i stoppläget så öppnas programläget. Tryck sedan på ■ ;
- Välj **TUNER, AUX**, eller **OFF** som ljudkälla.
- Öppna CD-luckan
- Teckenfönstret: **PROG** försvinner.

Olika uppspelningslägen

REPEAT

Du kan spela det aktuella spåret eller hela skivan flera gånger och kombinera läget REPEAT (repetera) med PROGRAM.

REPEAT – det aktuella spåret spelas upp kontinuerligt.

REPEAT ALL – hela CD-skivan/programmet upprepas.

- 1 Välj uppspelningsläge genom att trycka på **REPEAT** en eller flera gånger.
→ Det valda läget visas i teckenfönstret.
- 2 Starta uppspelningen genom att trycka på ▶▶ i stopp-/pausläget.
- 3 Återgå till normal uppspelning genom att trycka på **REPEAT** flera gånger tills lägena inte längre visas.
– Du kan också trycka på ■ om du vill avbryta uppspelningsläget.

Kompatibla iPod-spelare

- Dockningsunderhållningssystemet är kompatibelt med alla befintliga Apple iPod-modeller med 30-stiftskontakt: iPod touch (8 GB, 16 GB), iPod classic (80 GB, 160 GB), iPod video (30 GB, 60 GB, 80 GB), och iPod nano generation 1 till 3.

Spela upp från en bärbar iPod-spelare

- 1 Placera den bärbara iPod-spelaren på rätt sätt i dockningsenheten. Kontrollera att dockningsadaptern är kompatibel.
- Kontrollera att iPod-spelaren är påslagen innan du väljer iPod-spelaren som källa.
- 2 Vrid källväljaren till **iPod**.
→ iPod-dockningsikonen visas.
- 3 Uppspelingen startar automatiskt. Uppspelningsfunktionerna spela upp, hoppa över, snabbsökning och paus kan aktiveras med kontrollerna på systemet och dess fjärrkontroll.

Ladda batteriet till iPod-spelaren med dockningsenheten

- I iPod-/tuner-/AUX-läge ansluter du den bärbara iPod-spelaren direkt till dockningsenheten om du vill ladda den.

Ansluta en extern enhet

Du kan lyssna på ljudet från den anslutna externa enheten via högtalarna på DC1010.

- 1 Vrid källväljaren till **AUX**.
- 2 Använd en line-in-kabel (medföljer inte) till att ansluta DC1010:s AUX-uttag (3,5 mm, på baksidan) till ett AUDIO OUT- eller hörlur-uttag på en extern enhet (t.ex. en CD-spelare eller videobandspelare).

Skydda hörseln

Lyssna med måttlig volym.

- Om du använder hörlurar och lyssnar med hög volym kan din hörsel skadas. Den här produkten kan generera ljud med decibelnivåer som kan orsaka nedsatt hörsel hos en normal person, även om exponeringen är kortare än en minut. De högre decibelområdena är till för personer som redan har nedsatt hörsel.
- Ljud kan vara vilseledande. Med tiden kan din "komfortnivå" anpassas till allt högre volymer. Så efter en längre tids lyssnande kan ljud som låter "normalt" i verkligheten vara högt och skadligt för din hörsel. För att skydda dig mot detta bör du ställa in volymen på en säker nivå innan hörseln anpassat sig, och lämna volymen på den nivån.

Upprätta en säker ljudnivå:

- Ställ in volymkontrollen på en låg nivå.
- Öka den sedan tills ljudet hörs bekvämt och klart, utan distorsion.

Lyssna under rimlig tid:

- Långvarig exponering för ljud, även på normalt "säkra" nivåer, kan förorsaka hörselskador.
- Använd utrustningen på ett förnuftigt sätt och ta en paus då och då.

Observera följande riktlinjer när du använder hörlurarna.

- Lyssna på rimliga ljudnivåer under rimlig tid.
- Justera inte volymen allteftersom din hörsel anpassar sig.
- Höj inte volymen så mycket att du inte kan höra din omgivning.
- Du bör vara försiktig eller tillfälligt sluta använda hörlurarna i potentiellt farliga situationer.
- Använd inte hörlurarna när du kör motorfordon, cyklar, åker skateboard osv. Det kan utgöra en trafikfara och är förbjudet på många platser.

CD-spelare och CD-hantering

- Om CD-spelaren inte kan läsa CD-skivor på rätt sätt kan du använda en rengörings-CD-skiva till att rengöra linsen innan du låter reparera enheten.
- Rör aldrig vid CD-spelarens lins.
- Plötsliga förändringar i omgivningstemperaturen kan orsaka kondens på CD-spelarens lins. Det går då inte att spela upp CD-skivor. Försök inte rengöra linsen utan placera enheten på ett varmt ställe tills fukten avdunstar.
- Undvik damm på linsen genom att alltid stänga CD-luckan
- Rengör CD-skivan genom att torka i en rak linje från mitten och ut mot kanten med en mjuk och luddfri trasa. Använd inte rengöringsmedel eftersom det kan skada skivan.
- aldrig på en CD-skiva och sätt inte fast några klistermärken på den.

Säkerhetsinformation

- Placera enheten på en hård, plan och stabil yta så att systemet inte lutar.
- Utsätt inte enheten, batterierna eller CD-skivorna för fuktighet, regn, sand eller stark hetta genom uppvärmning eller direkt solljus.
- Utsätt inte apparaten för vattendroppar eller vattenstrålar.
- Tillräcklig ventilation med ett utrymme på minst 15 cm mellan ventilationshålen och omgivande ytor krävs för att förhindra värmeutveckling.
- Se till att inga föremål, till exempel tidningar, dukar eller gardiner, täcker ventilationsöppningarna eftersom det kan försämra ventilationen.
- Placera aldrig vätskefyllda föremål, till exempel vaser, på apparaten.
- Placera aldrig föremål med öppen låga, till exempel tända stearinljus, på apparaten.
- Enhetens mekaniska delar innehåller självs-mörjande lager och får inte oljas in eller smörjas.
- Rengör enheten med en torr trasa. Använd inga rengöringsmedel som innehåller alkohol, ammoniak, bensen eller slipmedel, eftersom det kan skada höljet.
- Om MAINS-kontakten eller ett kontaktdon används som frånkopplingsenhet ska den vara lätt att komma åt.

Specifications

Power Consumption.....3.1W

Felsökning

Om ett fel inträffar bör du först kontrollera de punkter som räknas upp nedan innan du lämnar in enheten för reparation.

Om du inte kan åtgärda problemet med hjälp av anvisningarna nedan kontaktar du återförsäljaren eller ett serviceombud.

VARNING! *Öppna inte enheten eftersom det då finns risk för elektriska stötar. Du bör under inga som helst omständigheter försöka reparera enheten själv. Om du gör det gäller inte garantin.*

Problem

- Möjlig orsak
- Åtgärd

Inget ljud/ingen ström

- Volymen har inte justerats
- Justera volymen
- Strömsladden är inte ordentligt ansluten
- Anslut strömsladden ordentligt
- Batterierna är slutfelaktigt isatta
- Sätt i (nya) batterier på rätt sätt
- CD:n innehåller filer som inte är ljudfiler
- Tryck på ◀◀, ▶▶ en eller flera gånger om du vill gå till ett CD-ljudspår istället för datafilen.

Teckenfönstret fungerar inte ordentligt/ingen reaktion på någon av kontrollerna

- Elektrostatisk urladdning
- Stäng av enheten och koppla ur den. Koppla in den igen efter några sekunder

Kraftiga radiostörningar eller brus

- Elektriska störningar: enheten är placerad för nära en TV, videobandspelare eller dator
- Öka avståndet

- - indikation

- Ingen CD-skiva är isatt
- Sätt i en CD-skiva
- CD-skivan har många repor eller är mycket smutsig
- Byt ut/rengör CD-skivan, se Underhåll
- Laserlinsen är täckt av imma
- Vänta tills imman är borta
- CD-R(W)-skivan är tom eller inte färdigställd
- Använd endast en färdigställd CD-R(W)-skiva eller en lämplig ljud-CD-skiva

OBS!

Kontrollera att CD-skivan inte är kodad med teknik för upphovsrättskydd, eftersom vissa tekniker inte uppfyller standarden Compact Disc.

CD-skivan hoppar över spår

- CD-skivan är skadad eller smutsig
- Byt ut eller rengör CD-skivan
- Programmet är aktivt
- Avsluta programläget

OBS!

En CD-skiva som har många repor eller är mycket smutsig kan göra att enheten inte fungerar som den ska.