

Καταχωρήστε το προϊόν σας και λάβετε υποστήριξη από τη διεύθυνση

www.philips.com/welcome

AD295



Εγχειρίδιο χρήσης

PHILIPS

Πίνακας Περιεχομένων

1	Σημαντικό	4
	Ασφάλεια	4
2	Το ηχείο σύνδεσης	5
	Εισαγωγή	5
	Περιεχόμενα συσκευασίας	5
	Επισκόπηση	5
3	Προετοιμασία	6
	Σύνδεση στο ρεύμα	6
4	Αναπαραγωγή	7
	Συμβατά μοντέλα iPod/iPhone	7
	Προσαρμογή έντασης	7
	Ρύθμιση φωτεινότητας οθόνης	7
	Φόρτιση iPod/iPhone	7
	Αναπαραγωγή από εξωτερική συσκευή	8
5	Προδιαγραφές	9
	Ενισχυτής	9
	Γενικές πληροφορίες	9
6	Αντιμετώπιση προβλημάτων	10
7	Σημείωση	11
	Συμμόρφωση	11
	Φροντίδα του περιβάλλοντος	11
	Πνευματικά δικαιώματα	11
	Ανακοίνωση περί των εμπορικών σημάτων	12

1 Σημαντικό

Ασφάλεια

Πριν χρησιμοποιήσετε αυτό το ηχείο σύνδεσης, διαβάστε και κατανοήστε όλες τις οδηγίες. Εάν προκληθεί βλάβη λόγω μη τήρησης των οδηγιών, δεν θα ισχύει η εγγύηση.

Αναγνώριση συμβόλων ασφαλείας



Ο "κεραυνός" υποδηλώνει μη μονωμένο υλικό στη μονάδα σας, το οποίο μπορεί να προκαλέσει ηλεκτροπληξία. Για την ασφάλεια όλων, μην αφαιρείτε το κάλυμμα το προϊόντος.

Το "θαυμαστικό" εφιστά την προσοχή σε χαρακτηριστικά, για τα οποία θα πρέπει να διαβάσετε προσεκτικά το επισυναπτόμενο υλικό τεκμηρίωσης, έτσι ώστε να αποφύγετε προβλήματα κατά τη λειτουργία και τη συντήρηση.

ΠΡΟΕΙΔΟΓΟΙΗΣΗ: Για να μειώσετε τον κίνδυνο πυρκαγιάς ή ηλεκτροπληξίας, μην εκθέτετε τη συσκευή σε βροχή ή υγρασία και μην τοποθετείτε πάνω της αντικείμενα που περιέχουν υγρά, όπως π.χ. ανθοδοχεία.

ΠΡΟΣΟΧΗ: Για να αποφύγετε τον κίνδυνο ηλεκτροπληξίας, τοποθετήστε σωστά το βύσμα. (Για περιοχές με πολωμένα βύσματα: Για να αποφύγετε τον κίνδυνο

ηλεκτροπληξίας, ταιριάξτε το βύσμα με την υποδοχή.)

- Χρησιμοποιείτε μόνο μέρη/εξαρτήματα εγκεκριμένα από τον κατασκευαστή.
- Οποιαδήποτε επισκευή πρέπει να γίνεται από εξειδικευμένο προσωπικό. Η επισκευή είναι απαραίτητη όταν το προϊόν έχει υποστεί οποιαδήποτε ζημιά, όπως όταν έχει υποστεί βλάβη το καλώδιο τροφοδοσίας ή το φιλτράρισμα, όταν έχει χυθεί υγρό ή έχουν πέσει αντικείμενα μέσα στο προϊόν, όταν το προϊόν έχει εκτεθεί σε βροχή ή υγρασία, καθώς και όταν το προϊόν δεν λειτουργεί κανονικά ή έχει πέσει κάτω.
- Το προϊόν δεν πρέπει να εκτίθεται σε υγρά.
- Μην τοποθετείτε πηγές κινδύνου επάνω στο προϊόν (π.χ. αντικείμενα που περιέχουν υγρά, αναμμένα κεριά).
- Όταν ως συσκευή αποσύνδεσης χρησιμοποιείται το βύσμα του προσαρμογέα Direct Plug-in, η συσκευή αποσύνδεσης πρέπει να παραμένει έτοιμη για λειτουργία.

Προειδοποίηση

- Μην αφαιρείτε ποτέ το περιβλήμα αυτής της συσκευής.
- Μην λιπαίνετε κανένα τμήμα αυτής της συσκευής.
- Μην τοποθετείτε τη συσκευή επάνω σε άλλο ηλεκτρικό εξοπλισμό.
- Διατηρείτε τη συσκευή μακριά από άμεσο ηλιακό φως, γυμνή φλόγα ή θερμότητα.
- Βεβαιωθείτε ότι έχετε πάντα εύκολη πρόσβαση στο καλώδιο ρεύματος, την πρίζα ή το τροφοδοτικό ώστε να αποσυνδέσετε τη συσκευή από το ρεύμα.

Σημείωση

- Η πινακίδα του τύπου βρίσκεται στο κάτω μέρος του προϊόντος.

2 Το ηχείο σύνδεσης

Συγχαρητήρια για την αγορά σας και καλωσορίσατε στη Philips! Για να επωφεληθείτε πλήρως από την υποστήριξη που προσφέρει η Philips, καταχωρήστε το προϊόν σας στη διεύθυνση www.philips.com/welcome.

Εάν επικοινωνήσετε με τη Philips, θα σας ζητηθεί ο αριθμός μοντέλου και ο αριθμός σειράς του προϊόντος. Ο αριθμός μοντέλου και ο αριθμός σειράς αναγράφονται στο κάτω μέρος του προϊόντος. Σημειώστε τους αριθμούς εδώ:

Αριθμός μοντέλου

Αριθμός σειράς

Εισαγωγή

Με αυτό το ηχείο σύνδεσης, μπορείτε να:

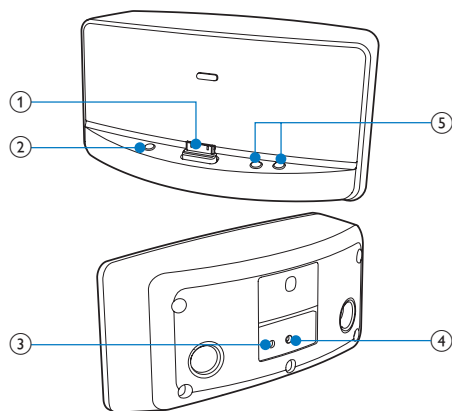
- ακούτε μουσική από το iPod/iPhone σας,
- φορτίζετε το iPod/iPhone και
- ακούτε μουσική από μια εξωτερική συσκευή ήχου.

Περιεχόμενα συσκευασίας

Ελέγξτε και αναγνωρίστε τα περιεχόμενα της συσκευασίας:

- Ηχείο σύνδεσης
- Τροφοδοτικό AC
- Οδηγός γρήγορης έναρξης

Επισκόπηση



① Βάση για iPod/iPhone

② ✱

- Ρύθμιση φωτεινότητας οθόνης του συνδεδεμένου iPod touch ή iPhone.

③ AUX IN

- Σύνδεση εξωτερικής συσκευής αναπαραγωγής ήχου μέσω καλωδίου MP3 Link.

④ Υποδοχή ρεύματος

- Σύνδεση στο τροφοδοτικό.

⑤ +/-

- Προσαρμογή έντασης.

3 Προετοιμασία

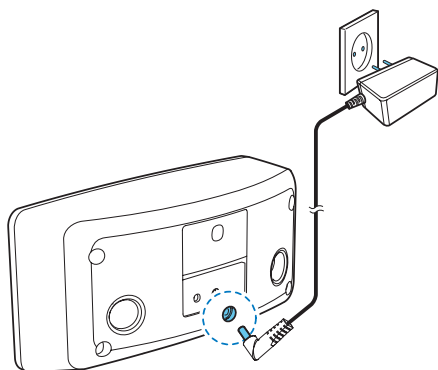
Ακολουθείτε πάντα τις οδηγίες στο παρόν κεφάλαιο με τη σειρά που αναφέρονται.

Σύνδεση στο ρεύμα



Προσοχή

- Κίνδυνος φθοράς του προϊόντος! Βεβαιωθείτε ότι η τάση της τροφοδοσίας ρεύματος αντιστοιχεί στην τάση που αναγράφεται στο κάτω μέρος της μονάδας.
- Κίνδυνος ηλεκτροπληξίας! Όταν αποσυνδέετε το τροφοδοτικό AC από την πρίζα, να τραβάτε πάντα το βύσμα από την υποδοχή. Μην τραβάτε ποτέ το καλώδιο ρεύματος.
- Πρωτού συνδέσετε το τροφοδοτικό AC, βεβαιωθείτε ότι έχετε ολοκληρώσει όλες τις άλλες συνδέσεις.



Συνδέστε το τροφοδοτικό AC

- στην υποδοχή ρεύματος στο πίσω μέρος του ηχείου σύνδεσης και
- στην πρίζα.
 - ↳ Το ηχείο σύνδεσης είναι έτοιμο για χρήση.

4 Αναπαραγωγή

Συμβατά μοντέλα iPod/iPhone

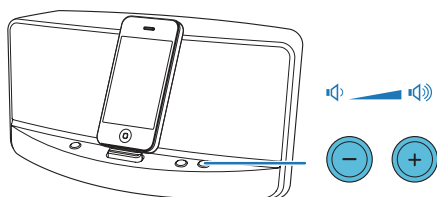
Αυτό το ηχείο σύνδεσης υποστηρίζει τα παρακάτω μοντέλα iPod και iPhone.

- iPhone 4S
- iPhone 4
- iPhone 3GS.
- iPhone 3G
- iPhone
- iPod touch (1ης, 2ης, 3ης και 4ης γενιάς)
- iPod nano (1ης, 2ης, 3ης, 4ης, 5ης και 6ης γενιάς)
- iPod classic
- iPod με βίντεο
- iPod με έγχρωμη οθόνη
- iPod mini

Προσαρμογή έντασης

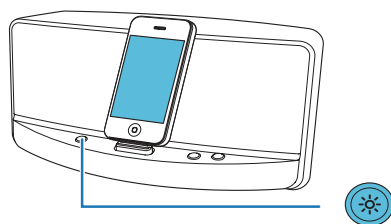
Πατήστε επανειλημμένα +/- .

- +: Αύξηση έντασης ήχου
- -: Μείωση έντασης ήχου



Ρύθμιση φωτεινότητας οθόνης

Για να ρυθμίσετε τη φωτεινότητα της οθόνης του iPod touch ή του iPhone σας, πατήστε επανειλημμένα ☼.



Σημείωση

- Η λειτουργία είναι διαθέσιμη μόνο για iPod touch (1ης, 2ης, 3ης και 4ης γενιάς), iPhone, iPhone 3G, iPhone 3GS και iPhone 4.

Φόρτιση iPod/iPhone

Όταν το προϊόν συνδέεται στην πρίζα, το συνδεδεμένο iPod/iPhone αρχίζει να φορτίζει.

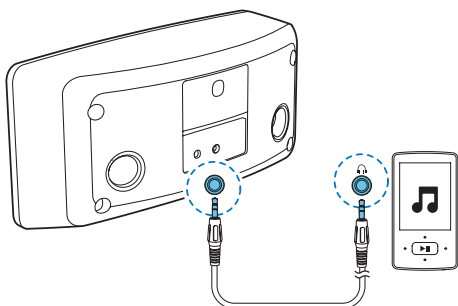
Αναπαραγωγή από εξωτερική συσκευή

Το προϊόν αυτό σάς παρέχει επίσης τη δυνατότητα να ακούτε ήχο από εξωτερικές συσκευές αναπαραγωγής ήχου.



Σημείωση

- Όταν το iPod/iPhone είναι συνδεδεμένο και αναπαράγει μουσική, το ηχείο σύνδεσης αναπαράγει την είσοδο ήχου που μεταφέρεται μέσω της βάσης σύνδεσης. Για αναπαραγωγή της εισόδου ήχου που μεταφέρεται μέσω της υποδοχής **AUX IN**, κάντε παύση/διακοπή της αναπαραγωγής μουσικής στο συνδεδεμένο iPod/iPhone ή αφαιρέστε το iPod/iPhone.



- 1 Συνδέστε το καλώδιο MP3 Link
 - στην υποδοχή **AUX IN** στην πίσω πλευρά του προϊόντος και
 - στην υποδοχή εξόδου ήχου (συνήθως στην υποδοχή ακουστικών) της εξωτερικής συσκευής ήχου.
- 2 Ξεκινήστε την αναπαραγωγή μουσικής στην εξωτερική συσκευή ήχου (για περισσότερες λεπτομέρειες, ανατρέξτε στο αντίστοιχο εγχειρίδιο χρήσης).

5 Προδιαγραφές



Σημείωση

- Οι προδιαγραφές ενδέχεται να αλλάξουν χωρίς προειδοποίηση.

Ενισχυτής

Ονομαστική ισχύς εξόδου	2 X 2W RMS
Λόγος σήματος προς θόρυβο	65 dB
AUX IN	0,6V RMS 10kohm

Γενικές πληροφορίες

Τροφοδοτικό AC	Είσοδος: 100-240V ~, 50/60 Hz, 0,35 A, Εξοδος: 5V =, 2000 mA Μοντέλο: Y12FE-050-2000G Επωνυμία: Philips
Κατανάλωση ενέργειας σε λειτουργία	<10 W
Κατανάλωση ενέργειας κατά την αναμονή	<1 W
Διαστάσεις κύριας μονάδας (Π x Υ x Β)	216 x 102 x 112 χιλ.
Βάρος κύριας μονάδας	0,68 κιλά

6 Αντιμετώπιση προβλημάτων



Προειδοποίηση

- Μην αφαιρείτε ποτέ το περίβλημα του προϊόντος.

Για να εξακολουθεί να ισχύει η εγγύηση, μην επιχειρήσετε ποτέ να επιδιορθώσετε το προϊόν μόνοι σας.

Αν αντιμετωπίσετε προβλήματα κατά τη χρήση του προϊόντος, ελέγξτε τα παρακάτω σημεία πριν ζητήσετε επισκευή. Αν δεν λυθεί το πρόβλημα, επισκεφτείτε τον ιστότοπο της Philips (www.philips.com/support). Όταν επικοινωνείτε με τη Philips, φροντίστε να βρίσκεστε κοντά στο προϊόν και να έχετε μπροστά σας τον αριθμό μοντέλου και τον αριθμό σειράς.

Η συσκευή δεν τροφοδοτείται με ρεύμα

- Βεβαιωθείτε ότι το τροφοδοτικό AC είναι συνδεδεμένο σωστά.
- Βεβαιωθείτε ότι από την πρίζα περνάει ρεύμα.

Δεν αναπαράγεται ήχος

- Ρυθμίστε την ένταση του ήχου.

Δεν είναι δυνατή η φόρτιση του συνδεδεμένου iPod/iPhone.

- Βεβαιωθείτε ότι το iPod/iPhone είναι συμβατό με το προϊόν.
- Βεβαιωθείτε ότι το iPod/iPhone έχει συνδεθεί σωστά.
- Αφαιρέστε την προστατευτική θήκη του iPod/iPhone.
- Βεβαιωθείτε ότι το ρεύμα δεν έχει διακοπεί.

7 Σημείωση

Οποιοσδήποτε αλλαγές ή τροποποιήσεις πραγματοποιηθούν στη συσκευή χωρίς τη ρητή έγκριση της Philips Consumer Electronics ενδέχεται να ακυρώσουν το δικαίωμα του χρήστη για λειτουργία της συσκευής.

Συμμόρφωση



Το παρόν προϊόν συμμορφώνεται με τις προδιαγραφές της Ευρωπαϊκής Κοινότητας για παρεμβολές ραδιοφωνικών σημάτων.

Φροντίδα του περιβάλλοντος



Το προϊόν είναι σχεδιασμένο και κατασκευασμένο από υψηλής ποιότητας υλικά και εξαρτήματα, τα οποία μπορούν να ανακυκλωθούν και να επαναχρησιμοποιηθούν.



Όταν ένα προϊόν διαθέτει το σύμβολο ενός διαγραμμένου κάδου απορριμμάτων με ρόδες, το προϊόν αυτό καλύπτεται από την Ευρωπαϊκή Οδηγία 2002/96/EK. Ενημερωθείτε σχετικά με το τοπικό σύστημα ξεχωριστής συλλογής ηλεκτρικών και ηλεκτρονικών προϊόντων. Μην παραβαίνετε τους τοπικούς κανονισμούς και μην απορρίπτετε τα παλιά

προϊόντα μαζί με τα υπόλοιπα οικιακά απορρίμματα.

Η σωστή μέθοδος απόρριψης των παλιών σας προϊόντων συμβάλλει στην αποφυγή αρνητικών επιπτώσεων για το περιβάλλον και την ανθρώπινη υγεία.

Πληροφορίες σχετικά με την προστασία του περιβάλλοντος

Κάθε περιττό στοιχείο συσκευασίας έχει παραληφθεί. Η συσκευασία έχει γίνει έτσι ώστε να είναι εύκολος ο διαχωρισμός σε τρία υλικά: χαρτόνι (κουτί), αφρώδες πολυστυρένιο (υλικό προστασίας από χτυπήματα) και πολυαιθυλένιο (σακουλάκια, προστατευτικό αφρώδες φύλλο). Το σύστημα αποτελείται από υλικά που μπορούν να ανακυκλωθούν και να επαναχρησιμοποιηθούν εάν αποσυναρμολογηθεί από μια ειδικευμένη εταιρεία. Τηρείτε τους τοπικούς κανονισμούς σχετικά με την απόρριψη υλικών συσκευασίας, άδειων μπαταριών ή παλιού εξοπλισμού.

Πνευματικά δικαιώματα

2012 © Koninklijke Philips Electronics N.V. Οι προδιαγραφές ενδέχεται να αλλάξουν χωρίς προειδοποίηση. Τα εμπορικά σήματα ανήκουν στην Koninklijke Philips Electronics N.V ή στους αντίστοιχους ιδιοκτήτες τους. Η Philips διατηρεί το δικαίωμα να αλλάξει τα προϊόντα της οποιαδήποτε στιγμή χωρίς να είναι υποχρεωμένη να προσαρμόσει αντίστοιχα τα αποθέματά της.

Ανακοίνωση περί των εμπορικών σημάτων



Οι ενδείξεις "Made for iPod" και "Made for iPhone" σημαίνουν ότι ένα ηλεκτρονικό αξεσουάρ έχει σχεδιαστεί ώστε να συνδέεται ειδικά σε iPod ή iPhone αντίστοιχα και ότι έχει πιστοποιηθεί από τους κατασκευαστές ότι πληροί τα πρότυπα απόδοσης της Apple. Η Apple δεν φέρει καμία ευθύνη για τη λειτουργία της παρούσας συσκευής ή της συμμόρφωσής της προς τα πρότυπα ασφαλείας και τα κανονιστικά πρότυπα. Να σημειωθεί ότι η χρήση του εν λόγω αξεσουάρ με iPod ή iPhone ενδέχεται να επηρεάσει την ασύρματη απόδοση. Οι ονομασίες iPod and iPhone είναι εμπορικά σήματα της Apple Inc., καταχωρημένα στις Η.Π.Α. και σε άλλες χώρες.



Specifications are subject to change without notice
© 2012 Koninklijke Philips Electronics N.V.
All rights reserved.

AD295_12_UM_V1.1

