

Register your product and get support at
www.philips.com/welcome

CAM110



SV Användarhandbok

PHILIPS

Innehållsförteckning

1 Viktigt!	4
Säkerhet	4
Obs!	4

2 Din videokamera	5
Introduktion	5
Förpackningens innehåll	5
Funktionsöversikt	6

3 Komma igång	7
Sätta i Micro SD-kortet	7
Slå på	7
Förstagångsinstallation	8
Ladda det inbyggda batteriet	8

4 Använda videokameran	9
Spela in video	9
Ta bilder	9
Spela upp	10
Alternativ under videouppspelning	11
Justera inställningar	11

5 Fler funktioner i videokameran	13
Visa video eller bilder på TV:n	13
Installera och använda videokameraprogramvaran	13

6 Tekniska specifikationer	14
-----------------------------------	----

7 Vanliga frågor	16
-------------------------	----

1 Viktigt!

Säkerhet

- ① Läs de här instruktionerna.
- ② Behåll de här instruktionerna.
- ③ Läs och ta till dig varningstexten.
- ④ Följ samtliga instruktioner.
- ⑤ Använd inte apparaten i närheten av vatten.
- ⑥ Rengör endast med torr trasa.
- ⑦ Blockera inte ventilationsöppningar. Installera apparaten i enlighet med tillverkarens instruktioner.
- ⑧ Installera den inte i närheten av någon värmekälla, som element, varmluftsintag, spis eller annan utrustning som avger värme (inklusive förstärkare).
- ⑨ Använd endast kringutrustning och tillbehör som är godkända av leverantören.
- ⑩ Överlåt allt underhåll till kvalificerad servicepersonal. Service är nödvändig när apparaten har skadats på något sätt, till exempel om en elkabel eller kontakt är skadad, vätska eller främmande föremål har kommit in i apparaten, apparaten har utsatts för regn eller fukt, inte fungerar som den ska eller om den har fallit i golvet.
- ⑪ Apparaten får inte utsättas för vattendroppar eller vattenstrålar.
- ⑫ Placera inga potentiellt skadliga föremål på enheten (t.ex. vattenfyllda kärl eller levande ljus).

Eventuella förändringar av den här enheten som inte uttryckligen har godkänts av Philips Consumer Lifestyle kan frånta användaren rätten att använda utrustningen.

Obs!



Användning av den här produkten överensstämmer med EU:s förordningar om radiostörningar.



Produkten är utvecklad och tillverkad av högkvalitativa material och komponenter som både kan återvinnas och återanvändas.



När den här symbolen med en överkryssad papperskorg visas på produkten innebär det att produkten omfattas av det europeiska direktivet 2002/96/EG.

Ta reda på var du kan hitta närmaste återvinningsstation för elektriska och elektroniska produkter.

Följ den lokala lagstiftningen och släng inte dina gamla produkter i det vanliga hushållsavfallet. Genom att kassera dina gamla produkter på rätt sätt kan du bidra till att minska eventuella negativa effekter på miljö och hälsa.

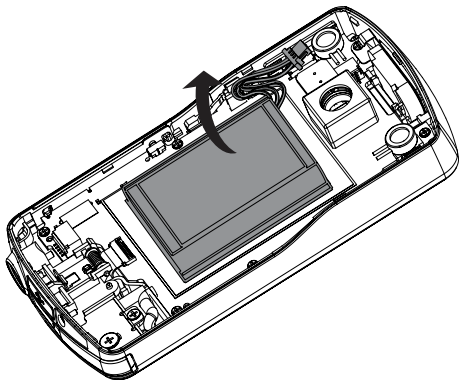


Din produkt innehåller batterier som omfattas av EU-direktiv 2006/66/EC, som inte får kasseras som vanliga hushållssopor. Ta reda på vilka lokala regler som gäller för separat insamling av batterier eftersom korrekt kassering bidrar till att förhindra negativ påverkan på miljö och hälsa.

☰ Kommentar

- Säkerhetslogotypen och information om spänning finns på videokamerans USB-arm.

Ta alltid med dig produkten till en yrkesman för att ta bort det inbyggda batteriet.



2 Din videokamera

Introduktion

Med den bärbara videokameran kan du:

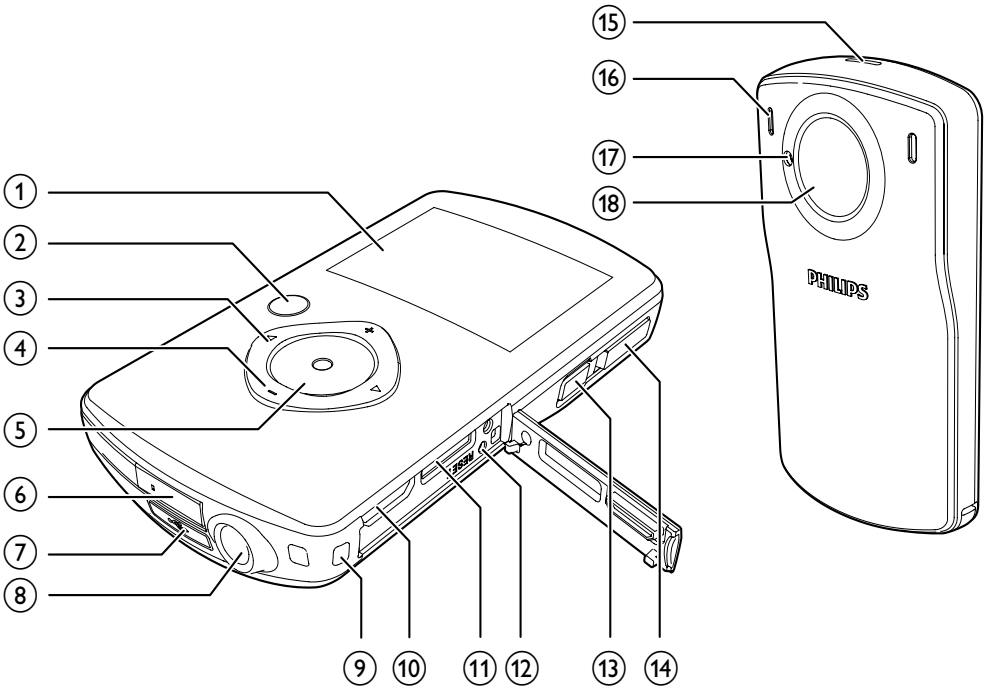
- spela in Full HD- (1080P) eller VGA-filmer
- ta bilder
- spela upp inspelade filmer eller bilder antingen direkt eller på en stor skärm till en ansluten TV
- överför de registrerade filmerna eller bilderna till Internet direkt via din PC/Mac

Förpackningens innehåll

Se till att de följande artiklarna finns i förpackningen:

- Videokamera
- Snabbstartguide
- Fodral
- Handrem

Funktionsöversikt



① Teckenfönster

② ►►

- Växla till uppspelningsläge i sökarläge.
- Spela upp ett videoklipp i uppspelningsläge.
- Bekräfta inställningar.

③ ◀/▶

- Navigera åt vänster/höger i en meny.
- Välj ett menyalternativ.
- Gå till föregående/nästa bild/ videoklipp i uppspelningsläge.
- (◀) I sökarläge växlar du till scenvälfönstret.
- (▶) I sökarläge växlar du till inställningsmenyn.

④ +/-

- Zooma in/ut i sökarläge.
- Navigera upp/ned i en meny.

- Ändra ett värde i inställningsmenyn.
- Ändra volymen under videouppspelning.
- Utför funktionen så som visas i teckenfönstret.

⑤ Avtryckare

- Ta en bild eller starta/stoppa videoinspelningen i sökarläge.
- Växla till sökarläge i uppspelningsläge.

⑥ USB-anslutning

⑦

- Ta ut USB-anslutningen.

⑧ Stativgänga

⑨ Håll för handrem

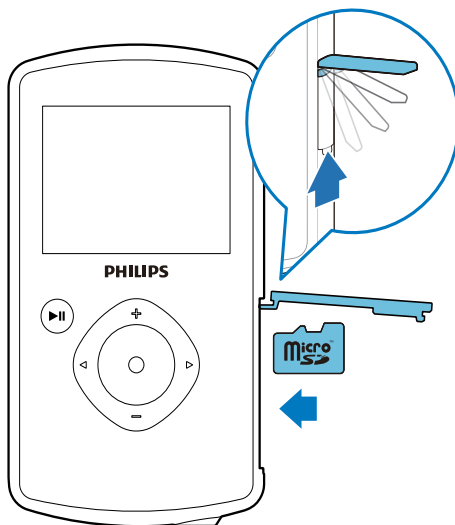
⑩ HDMI

- Anslut till en TV via en HDMI-kabel med en mini-HDMI-kontakt (typ C).

- ⑪ **MICRO SD**
 - Sätt i ett Micro SD-kort.
- ⑫ **RESET**
 - Återställ standardinställningarna.
- ⑬ **☺**
 - Slå på/av videokameran.
- ⑭ **Lägesväxlarknapp**
 - Växla mellan bild- och videoinspelningslägen.
- ⑮ **Inbyggd högtalare**
- ⑯ **Inbyggda mikrofoner**
- ⑰ **Ficklampa**
- ⑱ **Lins**

3 Komma igång

Sätta i Micro SD-kortet



- 1 Öppna skyddshöljet på Micro SD-kortuttaget.
- 2 Sätt i ett Micro SD-kort (medföljer inte) i uttaget.
 - Se till att Micro SD-kortet inte är skrivskyddat.
 - Se till att kortets metallkontakt är vänd nedåt.
- 3 Stäng skyddshöljet ordentligt.

Slå på

- Tryck på ☺.
 - ↳ För förstagångsanvändare visas en meny för OSD-språkval (se Komma igång - Ställa in OSD-språk).
 - ↳ Videokameran växlar till sökarläge.

Så här stänger du av videokameran:

- Håll **0** nedtryckt.
 - ↳ Belysningen i teckenfönstret släcks.

Tips

- För att spara energi stängs videokameran av automatiskt när den har varit inaktiv i 3 minuter.

Förstagångsinstallation

När du startar videokameran för första gången visas en meny för OSD-språkval.

- 1 Tryck på **+/-** för att välja språk.
- 2 Bekräfta genom att trycka på **▶||**.
 - ↳ Ett välkomstmeddelande visas kort.
 - ↳ En ruta för inställning av datum och tid visas.
- 3 Tryck på **◀** för att markera **[Ja]**.
 - ↳ Datuminställningsmenyn visas.
- 4 Tryck på **◀/▶** för att välja fälten för dag, månad och år.
- 5 Tryck på **+/-** för att ändra värdet i varje fält.
- 6 Tryck på **▶||** för att bekräfta datuminställningen.
 - ↳ Tidsinställningsmenyn visas.
- 7 Tryck på **◀/▶** för att välja fälten för timme och minut.
- 8 Tryck på **+/-** för att ändra värdet i varje fält.
- 9 Tryck på **▶||** för att bekräfta tidsinställningen.
 - ↳ Förstagångsinstallationen är klar.
 - ↳ Videokameran öppnar sökarläget.

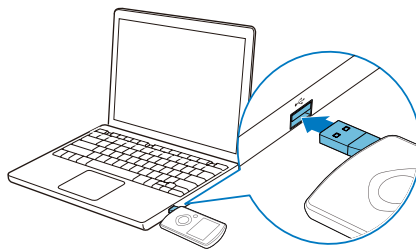
Tips

- Se Använda videokameran - Justera inställningar för fler inställningar.

Välj en scen

- 1 I sökarläge trycker du på **◀** för att ange fönstret för scenval.
- 2 Tryck på **+/-** för att välja en scen.
- 3 Tryck på **▶||** för att bekräfta och gå tillbaka till sökarläge.
 - Eller tryck på **▶** för att avbryta och gå tillbaka till sökarläge.

Ladda det inbyggda batteriet

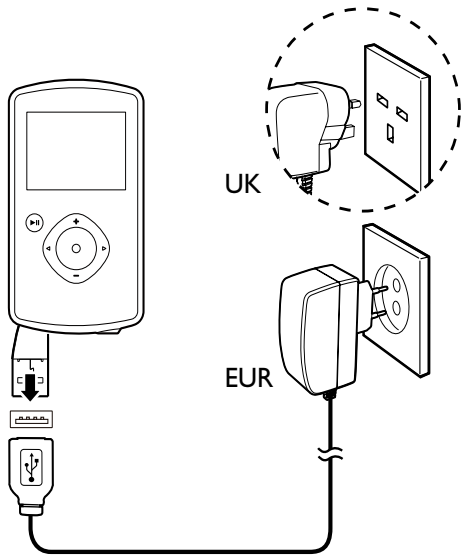


- 1 Tryck på **↔** längst ned på videokameran för att ta ut USB-anslutningen.
- 2 Anslut USB-anslutningen till ett USB-uttag på en dator.
 - ↳ Statusindikatorn på avtryckaren börjar blinka orange.
- 3 Vänta tills statusindikatorn slutar att blinka och lyser klart grönt.
 - ↳ Det inbyggda batteriet är helt laddat.

Tips


- Videokameran laddas helt för första användningen.
- Det tar ca 3 timmar att ladda det inbyggda batteriet helt via datorn.

Du kan också ladda videokameran via en USB-adapter (medföljer inte) ansluten till elnätet. Laddningstiden är ca 2 timmar.




4 Använda videokameran

Spela in video

- 1 Vrid lägesväxlarknappen till .
↳ Den valda upplösningen och återstående inspelningstid visas i teckenfönstret.
- 2 Håll videokameran stadigt och rikta linsen på det sätt som passar bäst.
- 3 Tryck på avtryckaren för att börja spela in.
↳ En röd tidsindikator visas i teckenfönstret.
↳ Statusindikatorn på avtryckaren börjar blinka rött.
- 4 Tryck på avtryckaren igen för att sluta spela in.
↳ **[Inspe­ling sparad!]** visas kort.

Ta bilder

- 1 Vrid lägesväxlarknappen till .
↳ Filstorleken och återstående antal bilder som kan tas visas i teckenfönstret.
- 2 Håll videokameran stadigt och rikta linsen på det sätt som passar bäst.
- 3 Tryck ned avtryckaren halvvägs för att justera fokus.
- 4 Tryck ned avtryckaren helt för att ta en bild.
↳ **[Bild sparad!]** visas kort.

Spela upp

- 1 I sökarläge trycker du på ►|| för att ange uppspelningläge.
↳ Det senast inspelade mediet spelas upp automatiskt.
- 2 Tryck på ◀/▶ för att välja en bild eller en videofilm för uppspelning.
- 3 Om den valda filen är en videofilm, trycker du på ►|| för att börja spela upp.

Ta bort en fil

- 1 I uppspelningläge trycker du på ◀/▶ för att välja en fil.
- 2 Tryck på + för att öppna redigeringsfönstret.
- 3 Tryck på + igen för att öppna fönstret för borttagningsbekräftelse.
- 4 Tryck på ◀ för att markera [Ja] och bekräfta borttagningen.
↳ [Borttagen!] visas kort.
↳ Avsluta funktionen genom att trycka på ▶ för att markera [Nej].

Zooma in en bild

- 1 I uppspelningläge trycker du på ◀/▶ för att välja en bild.
- 2 Tryck på + för att öppna redigeringsfönstret.
- 3 Tryck på ◀ för att zooma in bilden.
- 4 Tryck på +/- ◀/▶ för att panorera i den förstörade bilden.
 - Tryck på ►|| om du vill återgå till normal vy.

Klipp en videofilm

☰ Kommentar

- Bara videofiler som inte har spelats in med dubbelinspelning kan redigeras (klippas) i videokameran.

- 1 I uppspelningläge trycker du på ◀/▶ för att välja en inspelad videofilm.
- 2 Tryck på + för att öppna redigeringsfönstret.
- 3 Tryck på ◀ för att öppna klippningsfönstret.
↳ Ett fält för videoklippning visas högst upp i fönstret.
- 4 Tryck på ▶ för att ställa in startpunkten.
- 5 Bekräfta genom att trycka på ►||.
- 6 Tryck på ◀ för att ställa in slutpunkten.
- 7 Bekräfta genom att trycka på ►||.
↳ En videoklippningsmeny visas.
- 8 Tryck på +/- för att markera ett alternativ och sedan på ►|| för att bekräfta det.

Menyalternativ	Beskrivning
[Gå tillbaka]	Gå tillbaka till klippningsfönstret.
[Förhandsgranska redig.]	Förhandsgranska den klippta videofilmen.
[Spara som ny fil]	Spara den klippta videofilmen som en ny fil.
[Avbryt och avsluta]	Avbryt klippningen och avsluta.

Tagga en fil

- 1 I uppspelningläge trycker du på ◀/▶ för att välja en fil.
- 2 Tryck på + för att öppna redigeringsfönstret.
- 3 Tryck på - för att tagga filen.
 - Tryck på - igen för att ta bort taggen.

- 4 Repetera steg 1 till 3 för att tagga andra filer.

Förhandsgranskning

- I uppspelningläge trycker du på **-**.
 - ↳ Miniaturbilderna av 6 filer visas på varje sida.
 - ↳ Välj en fil genom att trycka på **+/-** ◀ / ▶.

Spela upp taggade filer

- 1 Under förhandsgranskning håller du ned **▶▶**.
↳ En taggningsmeny visas.
- 2 Tryck på **+/-** för att välja ett alternativ och tryck sedan på **◀/▶** för att markera **[Ja]** för bekräftelse.

Menyalternativ	Beskrivning
[Spela upp alla]	Spela upp alla filer.
[Spela upp taggade]	Spela bara upp taggade filer.
[Snabbintroduktion]	Spela upp utdrag av taggade filer.
[Ta bort alla taggade]	Ta bort tagg för alla filer.

Alternativ under videouppspelning

Snabbspolning framåt/bakåt

- Under videouppspelning håller du **◀/▶** intryckt.
 - För att återgå till normal hastighet släpper du **◀/▶**.

Justera volymnivån

- Tryck på **+/-** under videouppspelning.

Justera inställningar

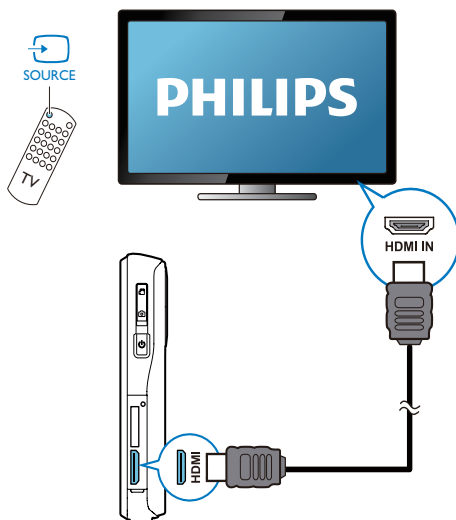
- 1 I sökarläge trycker du på **▶**.
↳ En inställningsmeny visas.
- 2 Markera ett alternativ genom att trycka på **+/-**.
- 3 Tryck på **◀/▶** för att välja en inställning.
- 4 Tryck på **▶▶** för att bekräfta inställningen och återgå till sökarläge.

Inställningsmenyalternativ	Beskrivning
[Blixt]	Välj ett läge för ficklampan: [Till] [Från] eller [Auto] .
[Upplösning]	Välj en videoupplösning: [Full HD] (för bästa videokvalitet), [Sport HD] (för att filma objekt i snabb rörelse) eller [Standard] (för reducerad videofilstorlek).
[Fotostorlek]	Välj storlek för foton är de sparas (ju större fotostorlek desto högre upplösning).
[Scenario]	Välj ett automatiskt exponeringsläge som passar med enkel fotografering.
[Ansiktsgenkänning]	Aktivera/avaktivera leendeavkänning

Inställningsmenyalternativ	Beskrivning
[Dubbel inspeln.]	Spela in full HD-videor och komprimerade QVGA-videor samtidigt.
[Autospel]	Starta automatisk uppspelning när videokameran är ansluten till en dator.
[Förinspela]	Aktivera/avaktivera 3 sekunders förinspelat läge.
[Fånga ljud]	Slå på/av ljudet.
[Datum]	Ställ in datum.
[Tid]	Ställ in tid.
[Språk]	Välj önskat menyspråk.
[Formatera SD-kort]	Rensa innehåll från Micro SD-kortet.
[TV-system]	Ändra den här inställningen om utdatavideo inte visas korrekt på TV:n.

5 Fler funktioner i videokameran

Visa video eller bilder på TV:n



- 1 Anslut en HDMI-kabel (medföljer inte) till:
 - HDMI-uttaget på videokameran (en mini-HDMI-kontakt krävs)
 - HDMI-ingången på en HDTV
 - En ruta för val av visningsläge visas.
- 2 För en exakt visning av bilder från videokameran med menyalternativ på TV-skärmen väljer du [TV].
 - För visning av bilder från videokameran utan menyalternativ på TV-skärmen väljer du [Live CAM].
- 3 I videokameran väljer du en fil och startar uppspelningen.

Installera och använda videokameraprogramvaran

Med programvaran (ArcSoft MediaImpression HD Edition) tillgänglig i videokamerans interna minne kan du enkelt importera, redigera, arkivera och överföra dina bilder/ videor till Internet.

Kommentar

- Den medföljande programvaran fungerar på PC-datorer som har Microsoft® Windows® XP, Vista och Windows 7.
- När du ansluter videokameran till en Mac-dator använder du iMovie-programvaran för att importera och redigera dina bilder/ videor direkt.

Installera videokameraprogramvaran

- 1 Anslut videokameran till en dator (se Komma igång > Ladda det inbyggda batteriet).
- 2 Om programvaran inte installeras automatiskt letar du reda och klickar på ikonen **Installation** i **Den här datorn\CAM110**.
- 3 Slutför installationen av programvaran genom att följa instruktionerna på skärmen.

Installera och använda videokameraprogramvaran

- 1 På datorn klickar du på **Start\ (Alla) program\ArcSoft MediaImpression HDEdition**.
↳ Programvarans huvudskärm visas.



- 2 Klicka på ett alternativ för att välja den motsvarande funktionen.
- 3 Slutför installationen genom att följa instruktionerna på skärmen.

Överföra videor/bilder till en PC/Mac

- 1 Anslut videokameran till en PC/Mac (se Komma igång > Ladda det inbyggda batteriet).
↳ Det kanske tar lite tid innan din PC/ Mac känner igen videokameran.
- 2 Video/bilder hittar du i **Den här datorn\CAM110\DCIM\100MEDIA** eller **Den här datorn\CAM110 SD\DCIM\100MEDIA**.
- 3 Kopiera de videor/bilder som du vill ha till mappen på din PC/Mac.

Tips

- Du kan också importera video-/bildfiler med videokameraprogramvaran (för PC) eller iMovie (för Mac).

6 Tekniska specifikationer

Produktinformationen kan komma att ändras utan föregående meddelande.

Bildsensor	1/3,2 tum 8 MP CMOS-sensor
Funktionslägen	Spela in film, spela in bild
Lins (fokus)	Autofokus f=4,76 mm
Fokusläge	Autofokus
Fokuseringsavstånd	0,1 m till oändligt
Bländare	F4,8
Digital zoom	5X
Exponeringskontroll	Auto
Exponeringskompensation	-2,0~2,0 EV
Vitbalans	Auto
Automatisk avstängning	3 minuter
Memory	64 MB (512 Mbit) DDR2 + 128 MB SLC (96 MB för AP) + Micro-SD- kortplats
Avtryckare	Elektronisk
Slutartid	1/2~1/4000 sekund
Format för bildfiler	JPEG
Videokomprimeringsformat	*.MP4 (H.264)
Videoupplösning	Full HD (1080p 30) 1 920 × 1 080 (30 fps) Sports HD (720p 60) 1 280 × 720 (60 fps) VGA (4:3) 640 × 480 (30 fps)

Ljudfilformat	AAC
Batteri	1 100 mAh litiumjonbatteri (inbyggt), 120 minuters batterilivslängd baserat på 720p- inspelning
Datorgränssnitt	Mini-USB 2.0-port
Systemstöd	Windows XP/Vista/ Windows 7, Mac (endast masslagring)
TV-utgång	Valbar NTSC/PAL, mini-HDMI (typ C)
Strömförsörjning	DC 5 V, 500 mA
Vikt	0,06 kg
Mått (B x H x D)	55,5 x 99,5 x 19 mm

7 Vanliga frågor

Varför får jag inget svar när jag använder videokameran?

- Videokameran är i avstängt läge. Starta videokameran (se Komma igång > Slå på).
- Det inbyggda batteriet kan vara urladdat. Ladda batteriet (se Komma igång > Ladda det inbyggda batteriet).

Varför visas [Minnet är fullt!] när jag försöker spela in?

- Se till att Micro SD-kortet har satts in ordentligt (se Komma igång > Sätt i Micro SD-kortet).
- Minnet är fullt. Spara dina videor/bilder till en dator (se Fler funktioner i videokameran > Överföra videor/bilder till en PC/Mac). Ta sedan bort filer från videokameran eller rensa minnet.

Varför har jag ingen åtkomst till mappar på videokameran från min dator?

- Se till att USB-anslutningen är korrekt.
- Videokameran stängs automatiskt av 15 minuter efter att den har anslutits till en dator. Du kan trycka på ►|| för att slå på den igen.

Varför ser mina videor/bilder suddiga ut?

- Håll videokameran stadigt i händerna under filmningen.
- Flytta inte videokameran för snabbt under videospelningen.
- Använd ett stativ (medföljer inte) om det behövs.

Varför ser mina videor/bilder förvridda ut på TV-skärmen?

- Välj rätt TV-system.

Hur laddar jag videokameran?

- Du kan ladda videokameran via USB-anslutningen. När du ansluter den till datorn/den bärbara datorn laddas den automatiskt. Du kan också ansluta videokameran via USB-anslutningen till en USB-laddare.

Hur länge behöver jag ladda videokameran?

- Videokameran laddas helt för första användningen. Videokamerans laddningstid när den ansluts till dator/bärbar dator är 3 timmar. När du laddar den via USB-adaptorn är laddningstiden 2 timmar.

Hur snabbspolar jag framåt eller bakåt på videokameran?

- Du kan snabbspola framåt när du spelar upp en videofilm genom att trycka på högerknappen i 2 sekunder. Du kan spola bakåt när du spelar upp en videofilm genom att trycka på vänsterknappen i 2 sekunder.

Videokameran slutade att svara?

- Om det mot förmodan skulle hända att videokameran slutar att svara kan du manuellt återställa den. Återställningsknappen sitter under HDMI-locket. Där finns en liten öppning ovanför HDMI-anslutningen. Använd ett litet bändbart föremål (som en penna) som du för in och trycker försiktigt med för att återställa. När du har återställt videokameran slår du på videokameran igen så startas inställningen igen.

Varför spelar videokameran ibland inte in rätt färg?

- Videokameran har en automatisk vitbalanskorrigering för att du ska kunna spela in både inomhus och utomhus utan att behöva ändra några inställningar. Det möjliggör inspelning både inomhus och utomhus, trots att ljusmängden i de olika miljöerna förändras. Om du snabbt förflyttar dig utomhus till inomhus kan videokameran behöva lite tid för att korrigera det, och i en del extrema fall kan färgerna se lite onaturliga ut. Men efter några sekunder rättar videokameran automatiskt till det.

Kan jag ansluta videokameran direkt till TV:n, DVD/Blu-ray-spelaren eller hemmabiosystemet via respektive USB-port?

- USB-kontakten har utformats för att dela dina videor/bilder till din dator eller bärbara dator. Du kan ansluta CAM110 direkt till din TV, DVD/Blu-ray-spelare eller hemmabiosystem (kallas värden hädanefter) så spelas de bilder som finns lagrade på CAM110 upp. Om du kan spela upp videor från CAM110 beror på om värden stöder filformatet H.264 för CAM110. De flesta Blu-ray-aktiverade spelarna kan spela upp det här formatet.

Hur ansluter jag den till en Windows dator/bärbar dator?

- Anslut videokameran till datorn/ den bärbara datorn via USB. USB-anslutningen är tillräckligt stark för att hantera videokameran när den ansluts till datorns USB-port. För att enkelt kunna dela och redigera installerar du programvaran (Media Impression HD) som följer med videokameran.

Hur ansluter jag den till en Mac?

- Videokameran fungerar med Mac via USB. USB-anslutningen är tillräckligt stark för att hantera videokameran när den ansluts till USB-porten. Videokameran fungerar bra med iMovie-programvaran, som är en del av iLife-paketet som medföljer Mac. Om du vill överföra videofilmer med iMovie ansluter du enkelt videokameran till din Mac via USB, startar iMovie och börjar importera genom att klicka på videokameraikonen. Välj Use original quality (Använd originalkvalitet) för att få bästa kvalitet och för att behålla optimala filstorlekar.

Vad är HD?

- HD står för High Definition. Videokameran tar videofilmer i HD (720p), som är också den upplösning som HD TV-program sänds med. "720" refererar till skärmupplösningen, i termer

av antal vågräta linjer på skärmen. "P" står för progressiv avsköning, eller linjernas sekventiella utseende i varje bildruta. HD 720p ger en videokvalitet som är överlägsen den som finns i vanliga mobiltelefoner och digitala kameror.

Hur spelar jag upp mina videofilmer på TV?

- Om du vill spela upp på TV:n använder du en HDMI-kontakt (mini-HDMI till standard-HDMI) om TV:n har HDMI-ingång, eller den medföljande VIDEO OUT-kabeln.

Varför finns det inget linsskydd?

- Videokameran har inget linsskydd, så det är enkelt att använda den. Det görs av robust material som inte repas vid normal användning. Ett resefodral och en linstrasa medföljer som gör det enkelt att hålla videokameran ren.

I vilket format spelar videokameran in?

- Videokameran använder samma videoformat som Blu-ray-spelare och -skivor – H.264. Detta mycket sofistikerade format ger suverän HD-bildkvalitet.

Vad innebär förinspelning som finns bland inställningarna?

- Förinspelningsknappen har utformats för att du aldrig ska missa ett ögonblick. När du aktiverar förinspelningsfunktionen, spelar videokameran in videofilm 3 sekunder innan du har tryckt på inspelningsknappen. Så när du spelar upp den inspelade filmen får du automatiskt se de 3 sekunderna innan du tryckte på inspelningsknappen. Det kan vara användbart när du filmar oväntade händelser. Förinspelningsfunktionen laddar inte ur batteriet, det fungerar som vanligt.

Vissa videofiler kan inte redigeras. Varför?

- Videofiler som har spelats in med dubbelinspelning kan inte redigeras. För att redigera videofiler i videokameran

ställer du in **[Dubbel inspelning]** på **[Från]** innan du spelar in videon (se Använda videokameran > Justera inställningar).

Tips när du videofilm

- Du kan lätt se tillbaka på roliga ögonblick och återuppleva dem med videokameran. Här kommer några enkla videotips för att du ska kunna njuta av dessa minnen till fullo:
 - Håll kameran stadigt i händerna när du videofilm
 - Förflytta dig inte för fort när du panorerer (dvs. flyttar kameran vågrätt) eftersom det blir svårt att följa det som filmas när du tittar på videofilmen
 - Prova att filma ur olika vinklar – till exempel från sidan, framifrån och till och med bakifrån. Du kan lätt sammanfoga de olika videosegmenten tillsammans med datorns programvara som medföljer

