

Register your product and get support at

[www.philips.com/welcome](http://www.philips.com/welcome)

Micro DVD Theater

MCD802



---

CS Příručka pro uživatele 3

EL Εγχειρίδιο χρήσης 31

FI Käyttöopas 61

HU Felhasználói kézikönyv 87

---

PL Instrukcja obsługi 115

PT Manual do utilizador 143

RU Руководство пользователя 171

SK Príručka uživateľa 203

---

**PHILIPS**

# Содержание

<b>1</b>	<b>Важно!</b>	172	<b>8</b>	<b>Прослушивание радио</b>	191
	Техника безопасности	172		Первая настройка	191
	Уведомление	173		Настройка радиостанции	192
<b>2</b>	<b>Микротheater DVD</b>	175		Повторная настройка радиостанций	192
	Введение	175		Программирование радиостанций вручную	192
	Комплект поставки	175		Выбор сохраненной радиостанции	192
	Описание основного устройства	176		Удаление сохраненной радиостанции	192
	Описание пульта ДУ	177	<b>9</b>	<b>Другие возможности</b>	192
<b>3</b>	<b>Подключение</b>	179		Установка времени включения будильника	192
	Подключение контрольного кабеля	179		Установка таймера отключения	193
	Подключение динамиков	179		Караоке	193
	Подключение телевизора (видео)	179		Воспроизведение с внешнего устройства	193
	Подключение внешней аудиосистемы (дополнительно)	181		Создание файлов MP3	194
	Подключение антенны FM	181		Запись на цифровой рекордер	195
	Подключение питания	182		Прослушивание через наушники	195
<b>4</b>	<b>Начало работы</b>	182	<b>10</b>	<b>Сведения об изделии</b>	195
	Установка элементов питания в пульт ДУ	182		Характеристики	195
	Установка часов	183		Поддерживаемые форматы дисков	196
	Включение	183		Информация о совместимости с USB	196
	Выбор соответствующего источника в телевизоре	183		Обслуживание	196
	Выбор телевизионной системы	183	<b>11</b>	<b>Устранение неполадок</b>	197
	Изменение языка системного меню	183	<b>12</b>	<b>Глоссарий</b>	198
	Включение прогрессивной развертки	183		<b>Гарантийный талон</b>	200
<b>5</b>	<b>Воспроизведение</b>	184			
	Воспроизведение с диска	184			
	Воспроизведение с устройства USB	184			
	Воспроизведение DivX-видео	185			
	Просмотр изображений	185			
	Управление воспроизведением	186			
	Параметры воспроизведения	186			
<b>6</b>	<b>Настройка звука</b>	187			
	Регулировка громкости	187			
	Усиление мощности звука	187			
	Отключение звука	187			
	Выбор предустановленного звукового эффекта	187			
	Усиление басов	187			
<b>7</b>	<b>Настройка параметров</b>	188			
	Общая настройка	188			
	Настройка звука	188			
	Настройка видео	189			
	Предпочтения	190			

# 1 Важно!

## Техника безопасности

Ознакомьтесь с символами безопасности



“Молния” обозначает неизолированный материал в устройстве, который может привести к поражению электрическим током. В целях безопасности не снимайте крышку устройства.

“Восклицательный знак” указывает на функции, перед использованием которых необходимо внимательно ознакомиться с прилагаемым руководством, во избежание последующих проблем с работой и обслуживанием устройства.

**ВНИМАНИЕ:** Для предотвращения риска возгорания или поражения электрическим током данное устройство запрещается подвергать воздействию дождя или влаги; также запрещается помещать на данное устройство заполненные жидкостью сосуды, напр., вазы.

**ОСТОРОЖНО:** Во избежание поражения электрическим током полностью вставляйте широкий штекер в широкий разъем.

### Важные инструкции по безопасности

- 1 Ознакомьтесь с данными инструкциями.
- 2 Сохраните данные инструкции.
- 3 Обратите внимание на все предупреждения.
- 4 Следуйте всем указаниям.
- 5 Запрещается использовать данное устройство возле воды.
- 6 Очищайте устройство только сухой тканью.

- 7 Запрещается блокировать вентиляционные отверстия устройства. Устанавливайте устройство в соответствии инструкциями производителя.
- 8 Запрещается устанавливать устройство возле источников тепла, таких как батареи отопления, обогреватели, кухонные плиты и другие приборы (включая усилители), излучающие тепло.

- 9 Не наступайте на сетевой шнур и не заземляйте его, особенно в области вилки, розетки и в месте выхода из устройства.

- 10 Используйте только принадлежности/аксессуары, рекомендованные производителем.

- 11 Устанавливайте устройство только на тележку, подставку, треногу, кронштейн или стол, рекомендуемые производителем или входящие в комплект поставки. При использовании тележки передвигайте ее осторожно во избежание наклона и падения устройства.



- 12 Отключайте устройство от сети во время грозы или во время длительного перерыва в использовании.

- 13 При необходимости технической диагностики и ремонта обращайтесь только к квалифицированным специалистам. Устройство необходимо отдать в ремонт при любых повреждениях, таких как повреждение сетевого шнура или вилки, пролитая жидкость или попадание в устройство какого-либо предмета, воздействие дождя или влаги, неполадки в работе или падение.

- 14 Использование элементов питания. **ВНИМАНИЕ!** Для предотвращения утечки электролита и избежания телесных повреждений, порчи имущества или повреждения устройства соблюдайте следующие правила.

- Вставляйте батареи правильно, соблюдая полярность, указанную на устройстве (знаки + и -).
- Не устанавливайте одновременно элементы питания разных типов (старый и новый; угольный и щелочной, и т. п.).
- При длительном перерыве в использовании извлекайте элементы питания.

- ⑮ Запрещается подвергать устройство воздействию воды.
- ⑯ Не помещайте на устройство потенциально опасные предметы (например, сосуды с жидкостями, зажженные свечи).
- ⑰ В данном изделии могут содержаться свинец и ртуть. Утилизация этих веществ регламентируется в соответствии с требованиями по охране окружающей среды. За информацией об утилизации или переработке обратитесь в соответствующие организации или в альянс Electronic Industries Alliance : [www.eiae.org](http://www.eiae.org).
- ⑱ Если шнур питания или ШТЕПСЕЛЬ ПРИБОРА используются для отключения устройства, доступ к разъединителю должен оставаться свободным.
- ⑲ Риск перегрева! Никогда не устанавливайте устройство в ограниченном пространстве. Оставьте не менее 10 см свободного пространства вокруг устройства для обеспечения вентиляции. Убедитесь, что занавески или другие объекты не закрывают вентиляционные отверстия устройства.



#### Предупреждение

- Запрещается снимать корпус устройства.
- Запрещается смазывать детали устройства.
- Запрещается устанавливать устройство на другие электрические устройства.
- Не подвергайте устройство воздействию прямых солнечных лучей, открытых источников огня и высоких температур.
- Запрещается смотреть на лазерный луч внутри устройства.
- Убедитесь, что обеспечен легкий доступ к сетевому шнуру, вилке или адаптеру для отключения устройства от электросети.

## Правила безопасности при прослушивании

### Слушайте с умеренной громкостью.

- Прослушивание наушников на максимальной громкости может привести к ухудшению слуха. Данное устройство может воспроизводить звук с таким уровнем громкости, который, даже при прослушивании в течение минуты, может привести к потере слуха у обычного человека. Возможность воспроизведения

с высоким уровнем громкости предназначена для лиц с пониженным слухом.

- Уровень громкости может быть обманчивым. Со временем ваш слух адаптируется к более высоким уровням громкости. Поэтому после продолжительного прослушивания, то, что кажется нормальной громкостью, фактически может быть громким и вредным для вашего слуха. Во избежание этого установите безопасную громкость устройства, и подождите адаптации к этому уровню.

### Для установки безопасного уровня громкости:

- Установите низкий уровень громкости.
- Медленно повышайте уровень громкости, пока звучание не станет достаточно четким, комфортным, без искажений.

### Разумная продолжительность прослушивания.

- Прослушивание в течение длительного времени, даже при безопасном уровне громкости, может стать причиной потери слуха.
- Старайтесь использовать аудиооборудование с разумной продолжительностью и устраивать перерывы во время прослушивания.

### При использовании наушников соблюдайте следующие правила.

- Слушайте с умеренным уровнем громкости, с разумной продолжительностью.
- Старайтесь не настраивать громкость, пока происходит адаптация слуха.
- Не устанавливайте уровень громкости, мешающий слышать окружающие звуки.
- В потенциально опасных ситуациях следует соблюдать осторожность или временно прерывать прослушивание. Не используйте наушники во время управления транспортными средствами, а также во время катания на велосипеде, скейтборде и т.п. Это может привести к транспортно-аварийной ситуации и во многих странах запрещено законом.

## Уведомление

Внесение любых изменений, которые должным образом не разрешены Philips Consumer Lifestyle, может привести к лишению пользователя права управлять оборудованием.

## Утилизация

Изделие разработано и изготовлено с применением высококачественных деталей и компонентов, которые подлежат переработке и повторному использованию.



Если изделие маркировано значком с изображением корзины со стрелками, это означает, что изделие соответствует директиве Европейского Парламента и Совета 2002/96/ЕС:



Не выбрасывайте изделие вместе с бытовыми отходами. Для утилизации электрических и электронных изделий необходимы сведения о местной системе отдельной утилизации отходов. Правильная утилизация отработавшего изделия поможет предотвратить возможные негативные последствия для окружающей среды и здоровья человека.

Изделие содержит батареи, соответствующие директиве Европейского Союза 2006/66/ЕС, и не подлежащие утилизации вместе с бытовым мусором.



Для утилизации батарей необходимы сведения о местной системе сбора отходов. Правильная утилизация отслуживших батарей поможет предотвратить возможное вредное воздействие на окружающую среду и здоровье человека.

### Информация о влиянии на окружающую среду

Продукт не имеет лишней упаковки. Мы попытались сделать так, чтобы упаковочные материалы легко разделялись на три типа: картон (коробка), пенополистерол (буфер) и полиэтилен (мешки, защитный пенопластовый лист).

Материалы, из которых изготовлена система, могут быть переработаны и вторично использованы специализированными предприятиями. Соблюдайте местные нормативы по утилизации упаковочных материалов, выработавших ресурс батареек и отслужившего оборудования.

В данном изделии используется технология защиты авторских прав, защищенная в соответствии с некоторыми разделами патентов США и другими правами на интеллектуальную



собственность корпорации Macrovision Corporation и других обладателей соответствующих прав. Использование технологии защиты авторских прав должно быть одобрено корпорацией Macrovision и предназначено только для домашнего и другого ограниченного просмотра, если корпорация Macrovision не дает разрешения на другое ее использование. Разборка или реконструирование изделия запрещены. Потребители должны обратить особое внимание на то, что не все телевизоры стандарта HD полностью совместимы с данным устройством. Это может привести к искажению изображения. В случае возникновения проблем с прогрессивной разверткой 525 или 625 рекомендуется выбрать стандартное разрешение.

По вопросам совместимости телевизора с DVD-плеером с прогрессивной разверткой 525р и 625р обращайтесь в службу поддержки.

Изготовлено по лицензии Dolby Laboratories. Dolby и символ двойного D являются торговыми марками Dolby Laboratories.



HDMI, и логотип HDMI, а так же High-Definition Multimedia Interface являются торговыми марками или зарегистрированными торговыми марками компании HDMI licensing.



DivX, DivX Ultra Certified и связанные с ними логотипы



являются торговыми марками DivX, Inc и используются по лицензии. Официальная продукция DivX® Ultra Certified. Воспроизведение всех версий видео DivX® (включая DivX® 6) с улучшенным воспроизведением медиафайлов DivX® и медиаданных формата DivX®. Воспроизведение DivX® с меню, субтитров и аудиодорожек.

Изготовлено по лицензии согласно патентам №№: 5,451,942; 5,956,674; 5,974,380; 5,978,762; 6,487,535 и другим патентам, выданным США и других странах. DTS и DTS Digital Surround являются зарегистрированными товарными знаками; логотипы DTS и Symbol являются



зарегистрированными товарными знаками компании DTS Inc.© 1996-2007. Все права защищены.

Windows Media и логотип Windows являются торговыми марками или

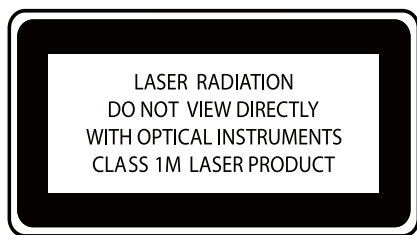


зарегистрированными торговыми марками корпорации Microsoft в США и/или других странах.

ENERGY STAR и маркировка ENERGY STAR являются зарегистрированными в США товарными знаками



Данное устройство имеет этикетку:



## 2 Микротheater DVD

Поздравляем с покупкой и приветствуем вас в Philips! Для получения всех преимуществ, предоставляемых Philips, зарегистрируйте продукт по адресу [www.Philips.com/welcome](http://www.Philips.com/welcome).

### Введение

С помощью данного устройства вы можете:

- просматривать видеозаписи с устройств DVD/VCD/SVCD или USB
- прослушивать аудиозаписи с -дисков или устройств USB
- просматривать фотографии с дисков или устройств USB
- настраивать радиостанции
- использовать функцию караоке

Для создания насыщенного звука предусмотрены следующие эффекты:

- Цифровое управление звуком (DSC)
- Динамическое усиление НЧ (DBB)

Устройство поддерживает следующие форматы дисков/медианосителей:



Проигрыватель воспроизводит диски со следующими региональными кодами:

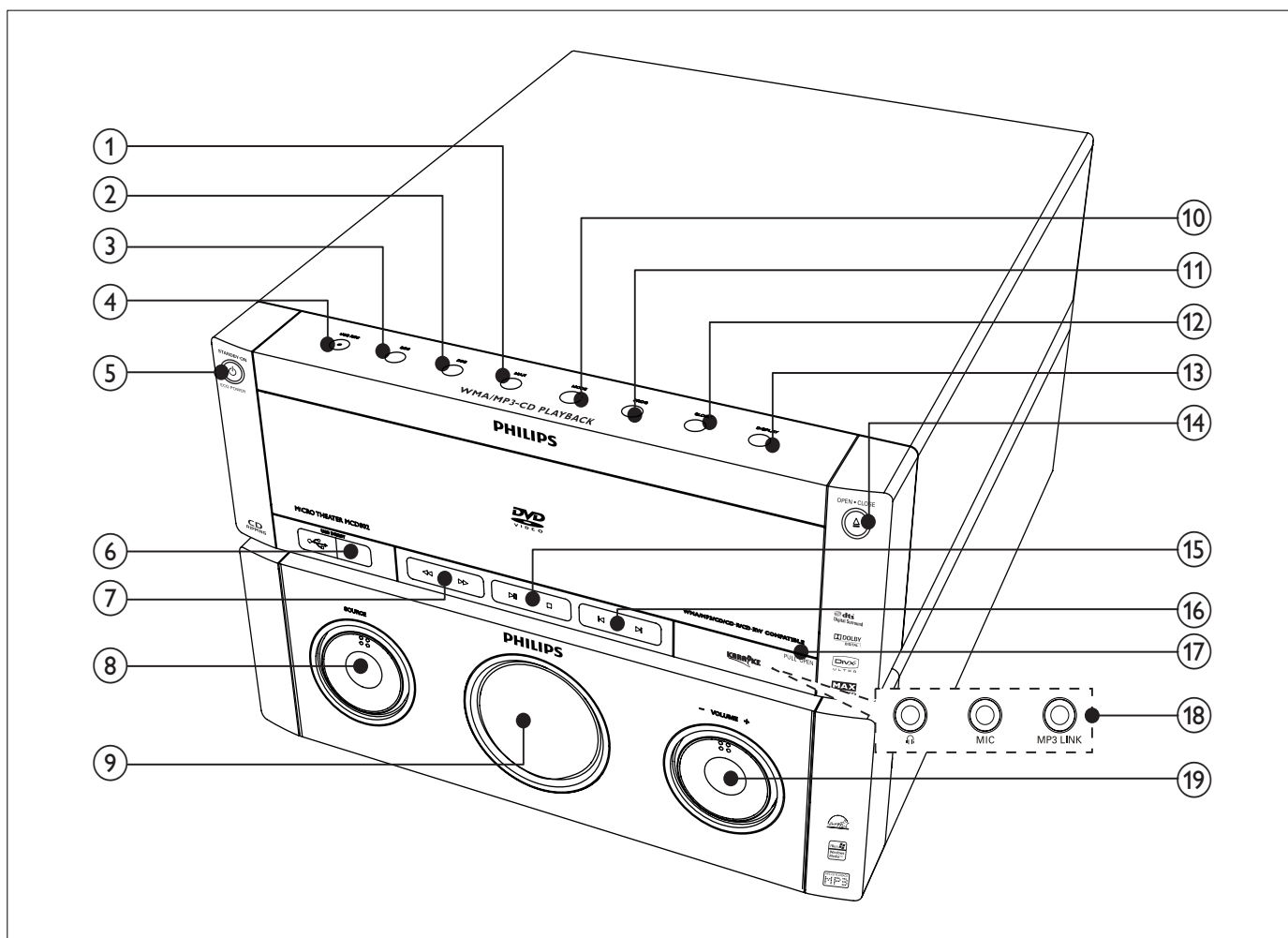
Код региона DVD	Страны
	Европа

### Комплект поставки

Проверьте комплектацию устройства:

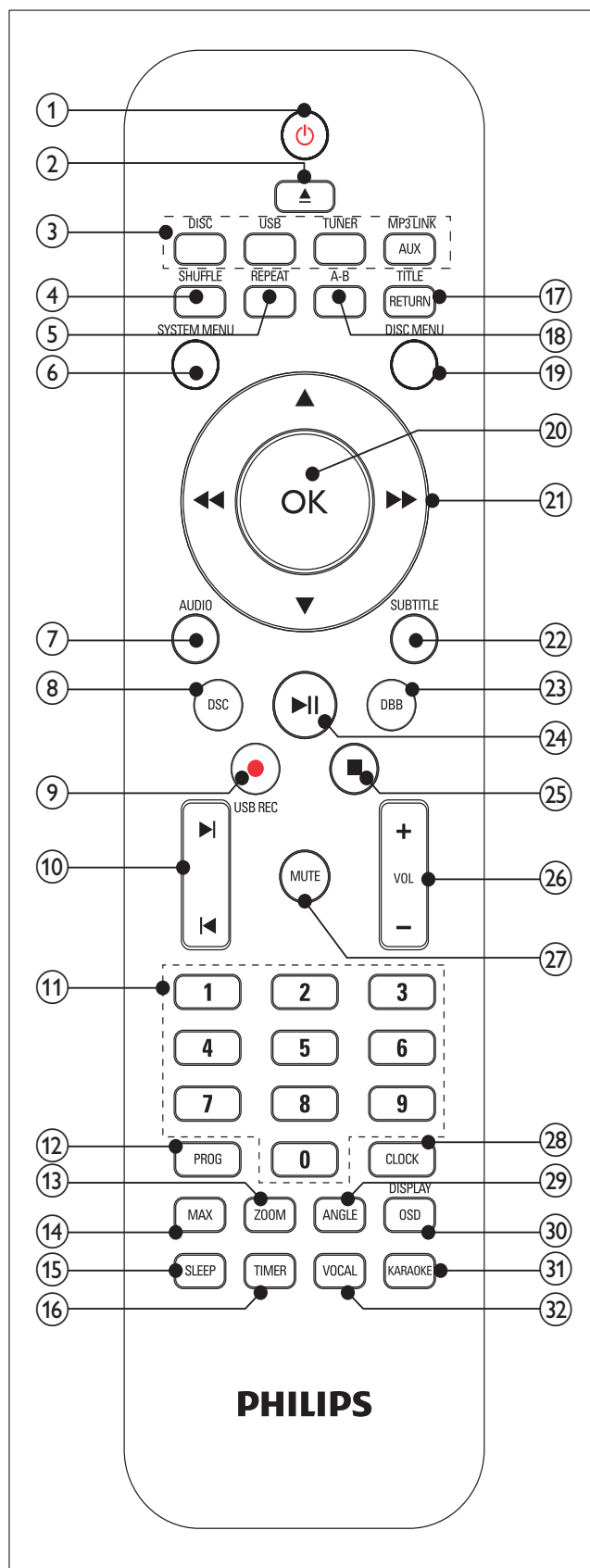
- Основное устройство
- 2 динамика
- Кабель композитного видеосигнала (желтый)
- Контрольный кабель
- Шнур питания
- Пульт ДУ с батарейками
- Проводная антенна FM
- Руководство пользователя
- Краткое руководство


## Описание основного устройства






- |   |  |
|---|--|
| <p>① <b>MAX</b></p> <ul style="list-style-type: none"> <li>• Включение/выключение функции мгновенного усиления мощности.</li> </ul> <p>② <b>DBB</b></p> <ul style="list-style-type: none"> <li>• Включение или выключение функции динамического усиления НЧ.</li> </ul> <p>③ <b>DSC</b></p> <ul style="list-style-type: none"> <li>• Выбор предустановок звука.</li> </ul> <p>④ <b>USB REC</b> ●</p> <ul style="list-style-type: none"> <li>• Доступ к меню создания MP3-файлов.</li> </ul> <p>⑤ <b>⏻ STANDBY-ON/ECO POWER</b></p> <ul style="list-style-type: none"> <li>• Включение системы, переключение в режим ожидания или в режим ожидания Eco Power.</li> </ul> <p>⑥ <b>USB DIRECT</b> ⚡</p> <ul style="list-style-type: none"> <li>• Разъем для запоминающего устройства USB.</li> </ul> <p>⑦ <b>⏮⏪⏩⏭</b></p> <ul style="list-style-type: none"> <li>• Поиск на дорожке диска/диске.</li> <li>• Настройте радиостанцию.</li> </ul> | <p>⑧ <b>SOURCE</b></p> <ul style="list-style-type: none"> <li>• Выбор источника: DISC, USB, FM, AUX или MP3 LINK.</li> </ul> <p>⑨ <b>Дисплей</b></p> <ul style="list-style-type: none"> <li>• Отображение текущего состояния.</li> </ul> <p>⑩ <b>MODE</b></p> <ul style="list-style-type: none"> <li>• Выбор режима повторного воспроизведения или воспроизведения в случайном порядке.</li> </ul> <p>⑪ <b>PROG</b></p> <ul style="list-style-type: none"> <li>• Программирование дорожек.</li> <li>• Программирование радиостанций.</li> </ul> <p>⑫ <b>CLOCK</b></p> <ul style="list-style-type: none"> <li>• Установка часов.</li> </ul> <p>⑬ <b>DISPLAY</b></p> <ul style="list-style-type: none"> <li>• Выбор отображаемой информации во время воспроизведения.</li> </ul> <p>⑭ <b>OPEN · CLOSE ▲</b></p> <ul style="list-style-type: none"> <li>• Открытие и закрытие отделения для диска.</li> </ul> |
|---|--|

## Описание пульта ДУ



- ① 
- Включение системы, переключение в режим ожидания или в режим ожидания Eco Power.

- ⑮ 
- Запуск или приостановка воспроизведения.
- 
- Остановка воспроизведения или удаление программы.
- ⑯ 
- Переход к предыдущей или следующей дорожке/записи/разделу.
  - Выбор сохраненной радиостанции.
- ⑰ **PULL OPEN**
- Потяните, чтобы открыть крышку, скрывающую разъемы.
- ⑱ **Разъемы**
-  Подключение наушников
  - **MIC** Подключение микрофона.
  - **MP3 LINK** Разъем аудиовхода (3,5 мм) для внешнего аудиоустройства.
- ⑲ **VOLUME +/-**
- Регулировка громкости.



- ② ▲
  - Открытие и закрытие отделения для диска.
- ③ **Кнопки переключения источников**
  - Выбор источника: DISC, FM, USB, AUX или MP3 LINK.
- ④ **SHUFFLE**
  - Воспроизведение дорожек в случайном порядке.
- ⑤ **REPEAT**
  - Выбор режима повторного воспроизведения.
- ⑥ **SYSTEM MENU**
  - Доступ и выход из системного меню.
- ⑦ **AUDIO**
  - Для DVD: выбор языка аудиосопровождения.
  - Для VCD: выбор аудиоканала — стерео, моно левый, моно правый или микс-моно.
- ⑧ **DSC**
  - Выбор предустановок звука.
- ⑨ **USB REC ●**
  - Доступ к меню создания MP3-файлов.
- ⑩ ◀▶
  - Переход к следующей или предыдущей записи/разделу/дорожке.
  - Выбор сохраненной радиостанции.
- ⑪ **Цифровая клавиатура**
  - Ввод числа.
  - Непосредственный выбор дорожки/записи/раздела.
- ⑫ **PROG**
  - Программирование дорожек/записей/разделов.
  - Программирование радиостанций.
- ⑬ **ZOOM**
  - Увеличение или уменьшение изображения на экране телевизора.
- ⑭ **MAX**
  - Включение/выключение функции мгновенного усиления мощности.
- ⑮ **SLEEP**
  - Установка таймера отключения.
- ⑯ **TIMER**
  - Установка времени включения будильника.
- ⑰ **RETURN/TITLE**
  - Для DVD: возврат в меню записей или предыдущее меню.
- При воспроизведении VCD версии 2.0 или SVCD с включенной функцией PBC (управление воспроизведением) — возврат в меню управления воспроизведением.
- ⑱ **A-B**
  - Повтор определенной части дорожки/записи/раздела.
- ⑲ **DISC MENU**
  - Для DVD: доступ к меню диска или выход из него.
  - Для видеодисков с функцией управления воспроизведением (PBC): включение/выключение PBC.
- ⑳ **OK**
  - Подтверждение выбора.
- ㉑ ◀▶▶▶
  - Быстрый поиск назад или вперед.
  - Перемещение по меню.
  - Настройте радиостанцию.
- ▲/▼
  - Перемещение по меню.
  - Для видеодисков: выбор режима медленного воспроизведения.
  - Для изображений: увеличение/уменьшение.
- ㉒ **SUBTITLE**
  - Выбор языка субтитров.
- ㉓ **DBB**
  - Включение или выключение функции динамического усиления НЧ.
- ㉔ ▶||
  - Запуск или приостановка воспроизведения.
- ㉕ ■
  - Остановка воспроизведения или удаление программы.
- ㉖ **VOL +/-**
  - Регулировка громкости.
- ㉗ **MUTE**
  - Отключение или возобновление звука.
- ㉘ **CLOCK**
  - Установка часов.
- ㉙ **ANGLE**
  - Выбор ракурса просмотра фильма на DVD.
- ㉚ **OSD/DISPLAY**
  - Отображение информации о воспроизведении на подключенном телевизоре.

### 31 KARAOKE

- Доступ к меню караоке или выход из него.

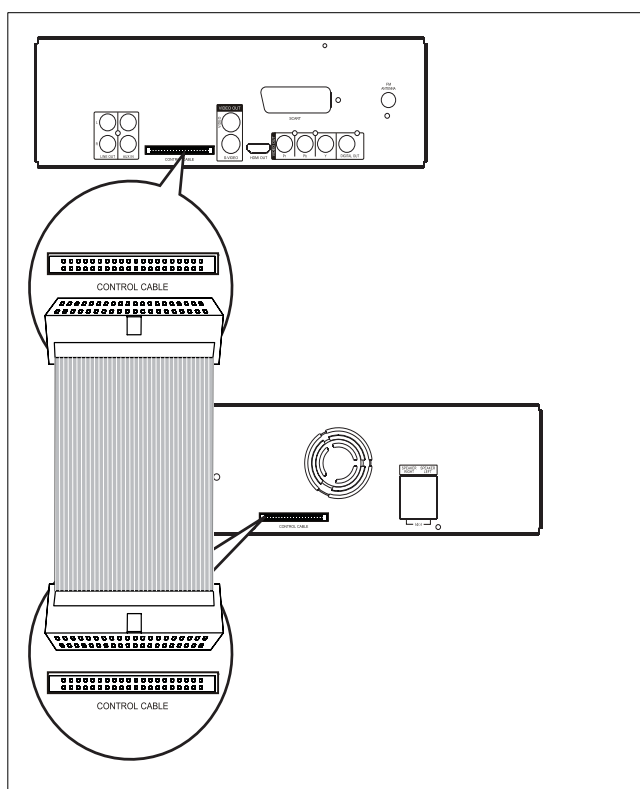
### 32 VOCAL

- Смена аудиоканала диска караоке.

## 3 Подключение

### Подключение контрольного кабеля

- 1 Подключите контрольный кабель, поставляемый в комплекте, к разъемам **CONTROL CABLE** основного устройства.



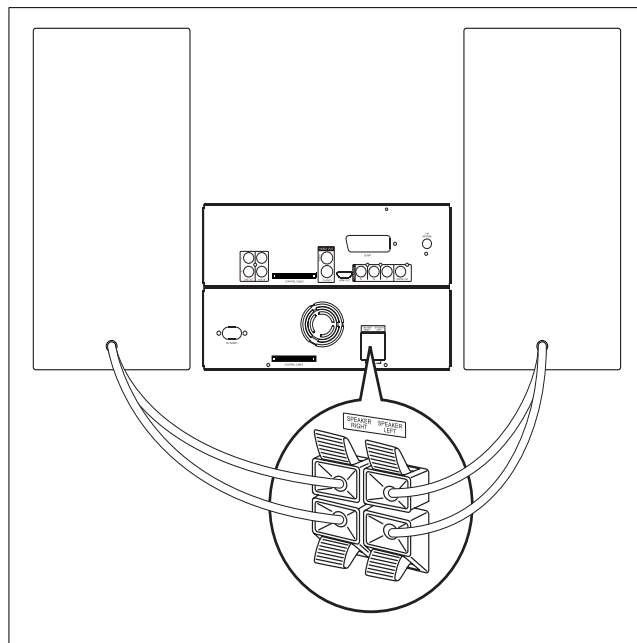
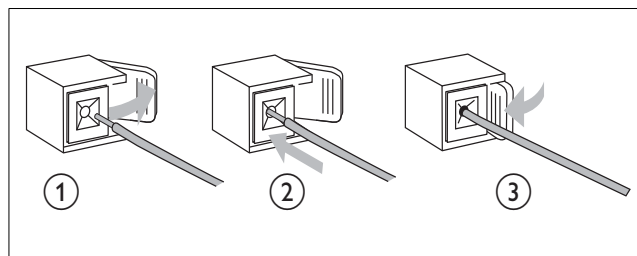
### Подключение динамиков

#### Примечание

- Убедитесь, что цвета маркировки проводов и разъемов динамиков совпадают.

- 1 Поднимите и удерживайте зажим разъема.
- 2 Вставьте защищенную часть провода до конца.
  - Подключите провода правого динамика к разъемам **"SPEAKER RIGHT"**, а левого — к разъемам **"SPEAKER LEFT"**.

- 3 Отпустите зажим разъема.



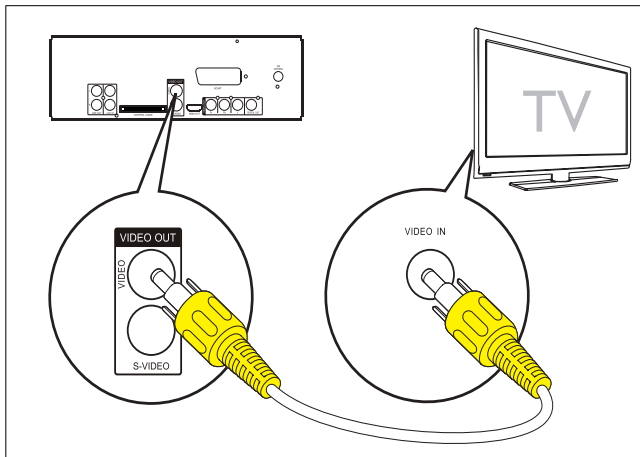
### Подключение телевизора (видео)

- Вариант 1. Подключение к композитному видеоразъему (для стандартного телевизора).
- Вариант 2. Подключение к разъему S-Video (для стандартного телевизора).
- Вариант 3. Подключение к разъему SCART (для стандартного телевизора).
- Вариант 4. Подключение к компонентным видеоразъемам (для стандартного телевизора или телевизора с прогрессивной разверткой).
- Вариант 5: Подключение к разъему HDMI (для телевизоров, совместимых с HDMI, DVI или HDCP).

Необходимо подключить данное устройство непосредственно к телевизору.

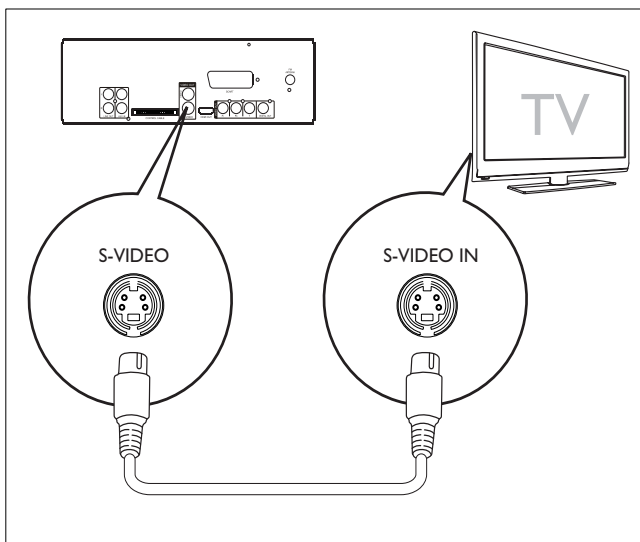
## Вариант 1: Подключение к композитному видеоразъему

- 1 Подключите поставляемый в комплекте композитный видеокابل к:
  - разъему **VIDEO** на устройстве.
  - входному видеоразъему телевизора.



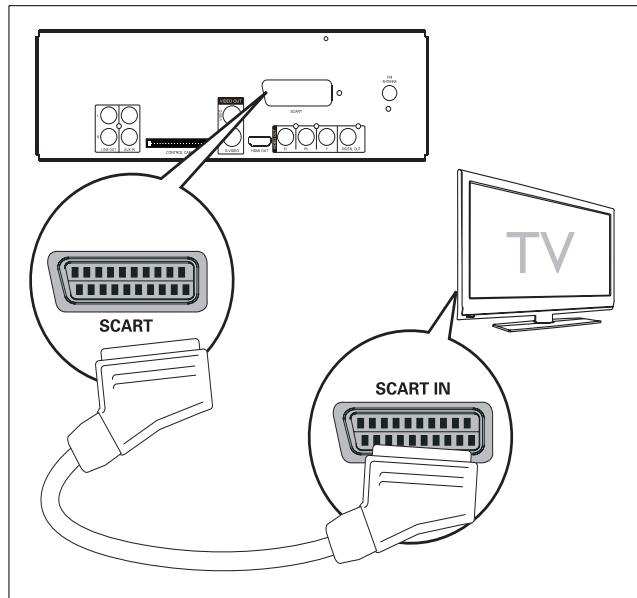
## Вариант 2: Подключение к разъему S-Video

- 1 Подключите кабель S-video (не входит в комплект) к:
  - разъему **S-VIDEO** на устройстве.
  - разъему S-Video телевизора.



## Вариант 3: Подключение к разъему SCART

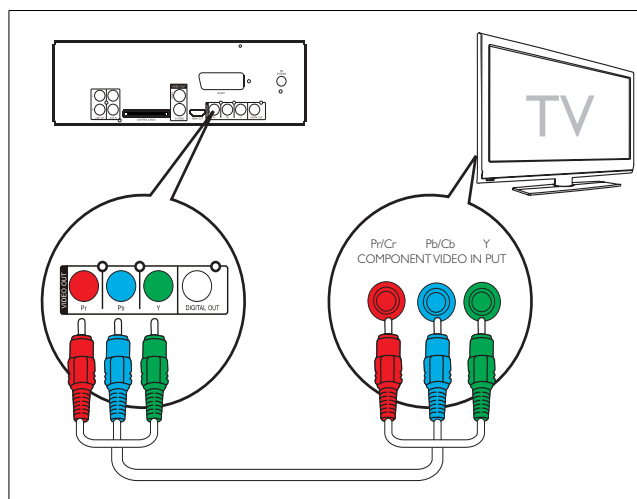
- 1 Подключите кабель Scart (не входит в комплект) к:
  - разъему **SCART** на устройстве.
  - разъему SCART телевизора.



## Вариант 4: Подключение к компонентным видеоразъемам

Подключение телевизора с прогрессивной разверткой с помощью входа компонентного видео для повышения качества изображения.

- 1 Подключите компонентные видеокбели (красный/синий/зеленый — не входят в комплект) к:
  - разъемам **VIDEO OUT (Pr Pb Y)** устройства.
  - входным компонентным видеоразъемам телевизора.



## Примечание

- Если телевизор не поддерживает прогрессивную развертку, изображение будет отсутствовать.
- Информацию о включении прогрессивной развертки телевизора см. в руководстве пользователя телевизора.

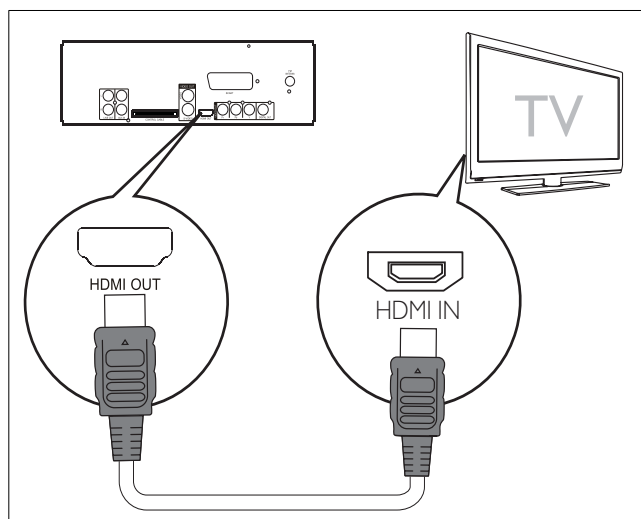
## Вариант 5: Подключение к разъему HDMI

Подключите телевизор, совместимый с HDMI (мультимедийный интерфейс высокой четкости), DVI (цифровой видеоинтерфейс) или HDCP (протокол защиты широкополосных цифровых данных), через соединение HDMI для улучшения качества изображения. Через данное подключение передается аудио- и видеосигнал. Это подключение используется для просмотра дисков DVD или Blu-ray, на которых записано содержимое стандарта HD (высокой четкости).

## Примечание

- Некоторые телевизоры не поддерживают передачу аудиосигналов HDMI.

- 1 Подключите кабель HDMI (не входит в комплект) к:
  - разъему **HDMI OUT** на устройстве.
  - разъему HDMI телевизора.



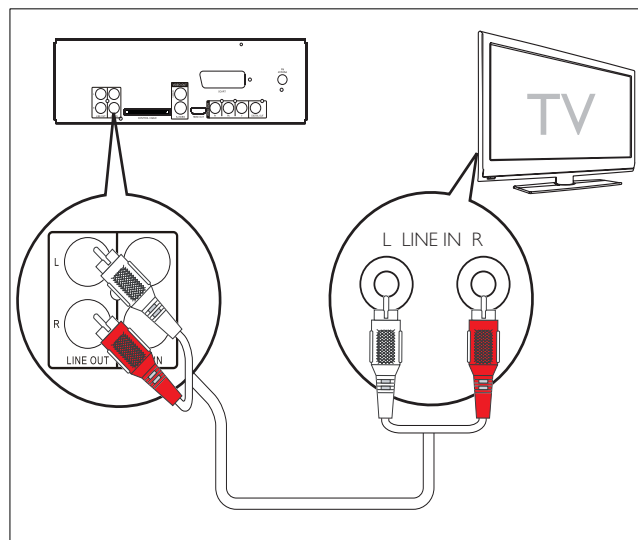
## Совет

- Если на телевизоре есть только разъем DVI выполните подключение через адаптер HDMI/DVI. Для такого подключения необходим дополнительный аудиокабель.

## Подключение внешней аудиосистемы (дополнительно)

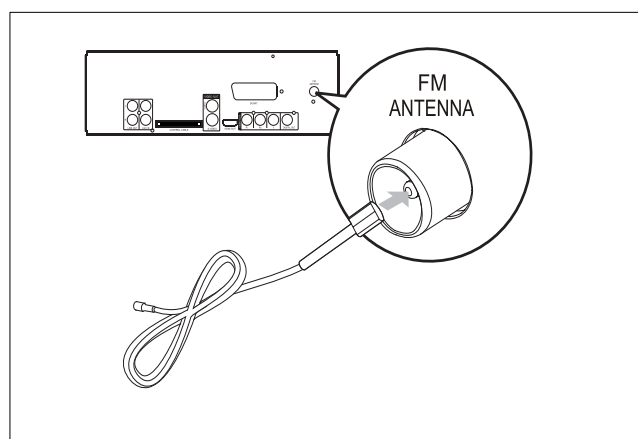
Для прослушивания музыкальных файлов можно подключить данное устройство к внешней аудиосистеме.

- 1 Подключите аудиокабели (красный/белый) к:
  - разъемам **LINE OUT L/R** устройства.
  - аудиовходам на внешней аудиосистеме.



## Подключение антенны FM

- 1 Подключите поставляемую в комплекте проводную антенну FM к разъему **FM ANTENNA** устройства.



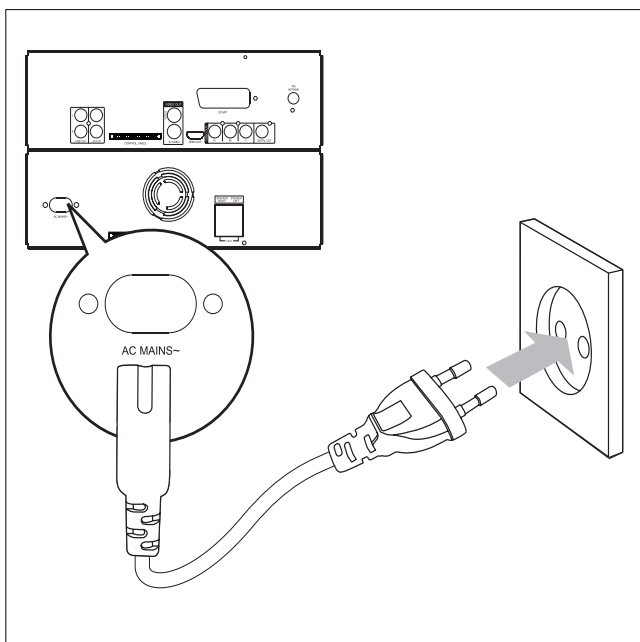
## Подключение питания



### Внимание

- Риск повреждения устройства! Убедитесь, что напряжение электросети соответствует напряжению, указанному на задней или нижней панели устройства.
- Риск поражения электрическим током! При отключении шнура питания от электросети тяните только за вилку. Не тяните за шнур питания.
- Перед подключением шнура питания убедитесь, что все остальные подключения выполнены.

- 1 Подключите шнур питания к разъему **AC MAINS~** на основном устройстве.
- 2 Вставьте вилку шнура питания в розетку электросети.



## 4 Начало работы



### Внимание

- Неправильное использование кнопок управления и регулировки или выполнение действий, отличных от описанных ниже, может привести к радиационному облучению и к другим опасным последствиям.

Всегда последовательно следуйте инструкциям, приведенным в данной главе.

При обращении в представительство компании Philips необходимо назвать номер модели и серийный номер устройства. Серийный номер и номер модели указаны на задней панели устройства. Впишите эти номера здесь:

Номер модели \_\_\_\_\_

Серийный номер \_\_\_\_\_

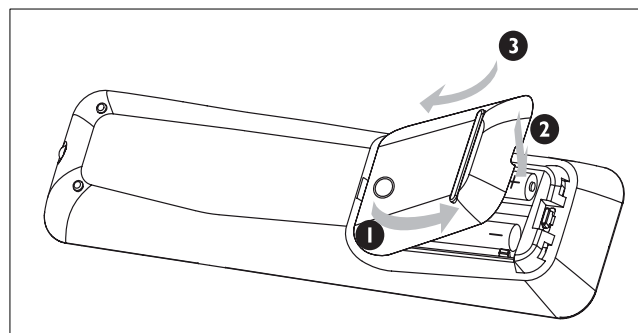
## Установка элементов питания в пульт ДУ



### Внимание

- Взрывоопасно! Не подвергайте батарейки воздействию высоких температур, прямых солнечных лучей или огня. Запрещается сжигать батарейки.
- Опасность уменьшения времени работы батареи! Не устанавливайте батареи различных типов и торговых марок.
- Риск повреждения продукта! Если пульт ДУ не используется в течение долгого времени, извлеките батареи.

- 1 Откройте отсек для элементов питания.
- 2 Вставьте 2 элемента питания типа AAA, соблюдая указанную полярность (+/-).
- 3 Закройте отсек для элементов питания.



---

## Установка часов

- 1 В режиме ожидания нажмите **CLOCK** для активации режима установки часов.
  - ↳ Отобразятся и начнут мигать цифры часов.
  - ↳ Если цифры часов не отображаются, нажмите и удерживайте кнопку  $\odot$  более 2 секунд для переключения в режим ожидания, затем повторите шаг 1.
- 2 С помощью кнопок  $\blacktriangleleft/\blacktriangleright$  установите значение часа.
- 3 С помощью кнопок  $\blacktriangleleft/\blacktriangleright$  установите значение минут.
- 4 Нажмите и удерживайте **CLOCK**, чтобы выбрать 12- или 24-часовой формат отображения времени.
- 5 Нажмите **CLOCK** для подтверждения.

---

## Включение

- 1 Нажмите  $\odot$ .
  - ↳ Устройство переключится на источник, который был выбран последним.

---

## Переключение в режим ожидания

- 1 Нажмите и удерживайте  $\odot$  более 2 секунд для переключения устройства в режим ожидания.
  - ↳ На индикаторной панели отобразятся часы (если они настроены).

Для переключения устройства в режим ожидания **Еco Power** выполните следующие действия:

- 1 Во время воспроизведения нажмите  $\odot$ .
  - ↳ Подсветка индикаторной панели отключится.

---

## Выбор соответствующего источника в телевизоре

- 1 Включите устройство.
- 2 Нажмите кнопку **DISC** для выбора диска в качестве источника.
- 3 Включите телевизор и выберите соответствующий источник воспроизведения.
  - ↳ Должен появиться синий фоновый экран Philips DVD.



### Совет

- Дополнительные сведения по выбору источника для воспроизведения см. в руководстве пользователя телевизора.

---

## Выбор телевизионной системы

Изменяйте эту установку только при неправильном воспроизведении видео. По умолчанию эта установка соответствует самой распространенной установке для телевизоров в вашей стране.

- 1 Нажмите **SYSTEM MENU**.
- 2 Нажмите  $\nabla$ , чтобы выбрать [**Уст Видео**] > [**Тип Телевидения**], а затем нажмите  $\blacktriangleright$ .
- 3 Выберите параметр, затем нажмите **ОК**.
  - [**PAL**] - Для телевизора с цветовой системой PAL.
  - [**NTSC**] - Для телевизора с цветовой системой NTSC.
  - [**Универсальный**] - Для телевизоров, совместимых с PAL и NTSC.
- 4 Для выхода из меню нажмите **SYSTEM MENU**.

---

## Изменение языка системного меню

- 1 Нажмите **SYSTEM MENU**.
- 2 Выберите [**Общая Установка**] > [**Язык Дисплея**], затем нажмите  $\blacktriangleright$ .
- 3 Выберите язык, затем нажмите **ОК**.
- 4 Для выхода из меню нажмите **SYSTEM MENU**.

---

## Включение прогрессивной развертки

Если телевизор поддерживает прогрессивную развертку для выходного сигнала, подключите устройство к телевизору с помощью компонентного видеокабеля. (см. "Подключение телевизора (видео)" > "Вариант 4. Подключение к компонентным видеоразъемам").

- 1 Включите телевизор и убедитесь, что режим прогрессивной развертки отключен (см. руководство пользователя к телевизору).
- 2 Включите канал, соответствующий устройству.

- 3 Нажмите **DISC**.
- 4 Нажмите **SYSTEM MENU**.
- 5 Нажмите кнопку **▼** для выбора [**Уст Видео**], затем нажмите **▶▶**.
- 6 Выберите [**Прогрессивн**] > [**Включено**], затем нажмите **ОК**.
  - ↳ Отобразится предупреждающее сообщение.
- 7 Для продолжения выберите [**Ок**] и нажмите **ОК**.
  - ↳ Установка прогрессивной развертки завершена.

#### Примечание

- Если на экране телевизора нет изображения или изображение искажено, подождите 15 секунд, пока не будет выполнено автоматическое восстановление.
- При отсутствии изображения выключите режим прогрессивной развертки следующим образом: 1) Нажмите **▲**, чтобы открыть отделение для диска. 2) Нажмите **◀◀**. 3) Нажмите **AUDIO**.

- 8 Нажмите **SYSTEM MENU**, чтобы выйти.
  - Теперь можно включить прогрессивную развертку.

#### Примечание

- Одновременное включение режима прогрессивной развертки для данного устройства и телевизора может привести к искажению изображения при воспроизведении. Отключите функцию прогрессивной развертки на данном устройстве и телевизоре.

## 5 Воспроизведение

### Воспроизведение с диска

#### Внимание

- Запрещается смотреть на лазерный луч внутри устройства.
- Риск повреждения устройства! Не используйте диски с такими принадлежностями, как фиксаторы дисков или восстановители дисков.
- Не надавливайте с силой на лоток для диска и не устанавливайте в него ничего, кроме дисков.

- 1 Нажмите кнопку **DISC** для выбора диска в качестве источника.
- 2 Нажмите **▲**, чтобы открыть отделение для диска.
- 3 Вставьте диск этикеткой вверх и закройте отделение для диска.
  - ↳ Воспроизведение начнется автоматически.
    - Если воспроизведение не началось, выберите функцию в меню диска, затем нажмите **▶▶**.
    - Для приостановки/возобновления воспроизведения нажмите **▶||**.
    - Для остановки воспроизведения нажмите **■**.
    - Для дисков MP3/WMA: нажмите **▲/▼**, чтобы выбрать альбом.
    - Для перехода к дорожке/файлу/разделу нажмите **◀/▶**.
    - Для быстрого перехода вперед/назад нажмите и удерживайте **◀◀/▶▶**.

#### Примечание

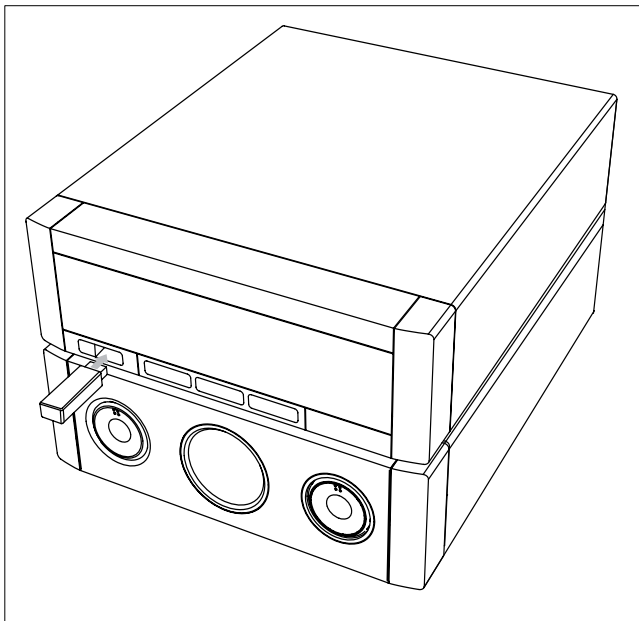
- Данная функция доступна только для видеозаписей в формате DVD/DivX с субтитрами на нескольких языках.
  - Во время воспроизведения нажимайте **SUBTITLE** для выбора языка субтитров.

### Воспроизведение с устройства USB

#### Примечание

- Убедитесь, что содержимое на устройстве USB имеет поддерживаемый формат. (см. "Информация о совместимости с USB")

- 1 Откройте крышку гнезда USB на передней панели.
- 2 Вставьте разъем устройства USB в гнездо USB.



- 3 Нажмите кнопку **USB** для выбора USB в качестве источника.
  - ↳ Отобразится общее количество дорожек.
  - ↳ Воспроизведение начнется автоматически.
    - Для приостановки/возобновления воспроизведения нажмите ►||.
    - Для остановки воспроизведения нажмите ■.
    - Для выбора альбома/папки нажмите ▲/▼.
    - Для перехода к дорожке/файлу нажмите ◀/▶.
    - Для быстрого перехода вперед/назад нажмите и удерживайте ◀◀/▶▶.

## Воспроизведение DivX-видео

Можно воспроизводить файлы DivX, скопированные на диск CD-R/RW, записываемый DVD-диск или USB-устройство.

- 1 Вставьте диск или подключите устройство USB.
- 2 Выберите источник.
  - Для воспроизведения с диска нажмите **DISC**.
  - Для воспроизведения с устройств USB нажмите **USB**.

- 3 Выберите файл для воспроизведения и нажмите **OK**.
  - Для остановки воспроизведения нажмите ■.
  - Для установки паузы/возобновления воспроизведения нажмите ►||.
  - Чтобы изменить язык субтитров, нажмите **SUBTITLE**.



### Примечание

- Файлы субтитров с расширениями: .srt, .smi, .sub, .ssa, .ass поддерживаются, но не отображаются в меню навигации.
- Имя файла субтитров должно совпадать с именем видеофайла.
- Длина отображаемых субтитров не должна превышать 45 символов.

## Просмотр изображений

Файлы JPEG можно просматривать в режиме слайд-шоу.

- 1 Вставьте диск или подключите устройство USB.
- 2 Выберите источник.
  - Для воспроизведения с диска нажмите **DISC**.
  - Для воспроизведения с устройств USB нажмите **USB**.
- 3 Для диска с изображениями в формате JPEG нажмите ►||, чтобы запустить слайд-шоу.
  - ↳ Для диска Kodak Picture CD запуск слайд-шоу выполняется автоматически.

## Предварительный просмотр изображений

- 1 Во время воспроизведения нажмите **OSD/ DISPLAY**.
  - ↳ Отобразятся миниатюры 12-ти изображений.
- 2 Нажмите ◀/▶, чтобы перейти к предыдущей/следующей странице.
  - Чтобы открыть изображение, выберите изображение, затем нажмите **OK**.
  - Для возврата в меню диска нажмите **RETURN/TITLE**.



---

## Поворот изображения

- 1 Во время воспроизведения нажмите **▲/▼**, чтобы повернуть изображение по или против часовой стрелки.

---

## Управление воспроизведением

### Доступ к меню диска

При установке диска DVD/(S)VCD на экране телевизора отображается меню.

- 1 Для входа в меню диска или выхода из него нажмите **DISC MENU**.

### Для дисков VCD с функцией управления воспроизведением (PBC) (только версия 2.0):

Функция PBC позволяет использовать интерактивное меню на экране телевизора при воспроизведении VCD.

- 1 Для включения или отключения функции PBC во время воспроизведения нажмите **DISC MENU**.
  - ↳ Если функция PBC включена, отображается экранное меню.
  - ↳ Если функция PBC выключена, воспроизведение возобновляется в обычном режиме.
    - Для возврата в меню PBC во время воспроизведения, когда функция управления воспроизведением включена, нажмите **RETURN/TITLE**.

---

## Выбор режима повторного воспроизведения или воспроизведения в произвольном порядке

### Повтор воспроизведения

- 1 Во время воспроизведения нажимайте **REPEAT** для выбора функции.
  - ↳ Выбранная функция отображается некоторое время.
- 2 Чтобы вернуться в обычный режим воспроизведения, нажимайте **REPEAT**, пока не появится сообщение **[Repeat Off]**.

---

### Воспроизведение в случайном порядке

- 1 Во время воспроизведения нажмите **SHUFFLE**.
- 2 Чтобы вернуться в обычный режим воспроизведения, снова нажмите **SHUFFLE**.

---

## Повтор A-B (DVD/VCD/CD/MP3/WMA)

- 1 Во время воспроизведения музыки или видео нажмите **A-B** в начальной точке.
- 2 Нажмите **A-B** в точке окончания.
  - ↳ Начнется повторное воспроизведение выбранного раздела.
    - Чтобы отменить повторное воспроизведение, снова нажмите **A-B**.



### Примечание

- Разделы A и B могут быть установлены только в пределах одной записи/дорожки.

---

## Параметры воспроизведения

### Отображение информации о воспроизведении диска

- 1 Чтобы отобразить меню информации, во время воспроизведения нажмите **OSD/DISPLAY**.
- 2 Для просмотра информации нажмите **▲/▼**.

### Управление воспроизведением с помощью меню

- 1 Для выбора элемента нажмите **▲/▼**, затем нажмите **OK**.
- 2 С помощью цифровой клавиатуры введите число/время или нажмите **▲/▼** для выбора функции.
- 3 Нажмите **OK** для подтверждения.

---

## Программирование дорожек/записей



### Примечание

- Для дисков с файлами MP3/WMA данная функция недоступна.

- 1 Для входа в режим программирования в режиме диска (DISC) нажмите **PROG**.
- 2 Нажмите **◀◀/▶▶/▲/▼** для выбора номера сохраненного файла.
- 3 С помощью цифровой клавиатуры введите номер дорожки/записи.
  - Для перехода к следующей/предыдущей странице нажмите **▶/◀**.
  - Для удаления запрограммированной дорожки/записи выберите номер сохраненного файла, затем нажмите **OK**.
  - Для выхода из меню программирования нажмите **PROG**.

- После завершения программирования выберите **[Start]** (пуск), затем нажмите **OK**, чтобы начать воспроизведение.

---

## Увеличение и уменьшение изображения

- Чтобы увеличить или уменьшить изображение, нажимайте **ZOOM** во время просмотра изображения/видео.
  - Для перемещения по увеличенному изображению нажимайте **◀◀▶▶/▲/▼**.

---

## Смена аудиоканала

### Примечание

- Данная функция доступна только для видео VCD/DivX.

- Во время воспроизведения нажимайте **AUDIO** для выбора одного из доступных на диске аудиоканалов:
  - Моно в левом канале
  - Моно в правом канале
  - Микс-Моно
  - Стерео

---

## Выбор ракурса просмотра

### Примечание

- Эта функция доступна только для DVD с видеозаписью с разных ракурсов.

- Во время воспроизведения с помощью кнопки **ANGLE** выберите ракурс просмотра.

---

## Выбор языка аудиовоспроизведения

### Примечание

- Данная функция доступна только для видеозаписей в формате DVD/DivX с поддержкой нескольких языков аудиосопровождения.

- Нажимайте **AUDIO** для выбора языка аудиосопровождения.

# 6 Настройка звука

---

## Регулировка громкости

- Во время воспроизведения нажмите кнопку **VOL +/-** для увеличения/уменьшения уровня громкости.

---

## Усиление мощности звука

Функция **MAX SOUND** позволяет мгновенно увеличить мощность звука.

- Нажмите **MAX** для включения/выключения функции усиления звука.
  - Если функция **MAX SOUND** активирована, на экране отображается индикация **MAX**.

---

## Отключение звука

- Во время воспроизведения нажмите кнопку **MUTE** для отключения/включения звука.

---

## Выбор предустановленного звукового эффекта

- Во время воспроизведения нажмите кнопку **DSC** несколько раз и выберите один из режимов:
  - [ROCK]** (рок)
  - [JAZZ]** (джаз)
  - [POP]** (поп)
  - [CLASSIC]** (классика)

---

## Усиление басов

- Во время воспроизведения нажмите **DBB** для включения или выключения динамического усиления НЧ.
  - Если включена функция динамического усиления НЧ (**DBB**), отображается индикация **DBB**.

# 7 Настройка параметров

## Общая настройка

- 1 Нажмите **SYSTEM MENU**.  
↳ Отобразится меню [**Общая Установка**].
- 2 Нажмите **▶▶**.
- 3 Выберите опцию, затем нажмите **OK**.
- 4 Выберите параметр, затем нажмите **OK**.
  - Для возврата к предыдущему меню нажмите **◀◀**.
  - Для выхода из меню нажмите **SYSTEM MENU**.

### Примечание

- См. пояснения к описанным выше параметрам на следующих страницах.

### [Бл Диска]

Ограничение воспроизведения определенных дисков. Перед началом воспроизведения установите диск в отделение для диска (можно установить ограничения не более чем для 40 дисков).

- **[Блок]** — Ограничение доступа к текущему диску. Чтобы разблокировать диск и начать воспроизведение, необходимо ввести пароль.
- **[Разбл]** — Воспроизведение всех дисков.

### Совет

- Для установки или изменения пароля перейдите к **[Предпочтения]>[Пароль]**.

### [Язык Дисплея]

Выбор языка экранного меню.

### [Сохранение Экрана]

Экранная заставка защищает экран телевизора от повреждений в результате длительного воздействия статического изображения.

- **[Включено]** — Включение экранной заставки.
- **[Выключено]** — Отключение экранной заставки.

### [Код Vod DivX(R)]

Отображение регистрационного кода DivX®.

### Совет

- Введите регистрационный код DivX при прокате или покупке видео с сайта <http://vod.divx.com>. Фильмы DivX, купленные или взятые на прокат через DivX® VOD, могут воспроизводиться только устройством, для которого они зарегистрированы.

## Настройка звука

- 1 Нажмите **SYSTEM MENU**.  
↳ Отобразится меню [**Общая Установка**].
- 2 Нажмите кнопку **▼** для выбора [**Установка Аудио**], затем нажмите **▶▶**.
- 3 Выберите опцию, затем нажмите **OK**.
- 4 Выберите параметр, затем нажмите **OK**.
  - Для возврата к предыдущему меню нажмите **◀◀**.
  - Для выхода из меню нажмите **SYSTEM MENU**.

### Примечание

- См. пояснения к описанным выше параметрам на следующих страницах.

### [Аудио HDMI]

При подключении устройства и телевизора с помощью кабеля HDMI выберите параметры аудиовыхода для этого подключения.

- **[Выключено]** — отключение аудиопотока с телевизора. Звук воспроизводится только с устройства.
- **[Все]** — воспроизведение аудиопотока из телевизора и из устройства. Если аудиоформат не поддерживается диском, звук будет низведен до двухканального (линейный-PCM).

### [ПОВЫШ. ЧАСТ. ДИСКР.СД]

Эта функция, используя усовершенствованную обработку цифрового сигнала, увеличивает частоту дискретизации, что позволяет улучшить качество звучания аудиофайлов с диска.

- **[Выключено]** — отключение функции увеличения частоты дискретизации диска.
- **[88.2kHz (X2)]** — увеличение частоты дискретизации диска в два раза по отношению к исходной.

### Примечание

- Увеличение частоты дискретизации диска доступно только в стереорежиме.

### [Audio Sync]

Во время воспроизведения видеодиска установите время задержки звука по умолчанию.

- 1) Нажмите **ОК**.
- 2) Выберите в меню задержку динамика, затем нажмите кнопку ◀▶ для установки времени задержки.
- 3) Нажмите **ОК** для подтверждения выбора и выхода из меню.

## Настройка видео

- 1 Нажмите **SYSTEM MENU**.  
↳ Отобразится меню [Общая Установка].
- 2 Нажмите ▼ для выбора [Уст Видео], затем нажмите ▶▶.
- 3 Выберите опцию, затем нажмите **ОК.ОК**
- 4 Выберите параметр, затем нажмите **ОК**.
  - Для возврата к предыдущему меню нажмите ◀◀.
  - Для выхода из меню нажмите **SYSTEM MENU**.

### Примечание

- См. пояснения к описанным выше параметрам на следующих страницах.

### [Тип Телевидения]

Изменяйте эту установку только при неправильном воспроизведении видео. По умолчанию эта установка соответствует самой распространенной установке для телевизоров в вашей стране.

- **[PAL]** – Для телевизора с цветовой системой PAL.
- **[NTSC]** – Для телевизора с цветовой системой NTSC.
- **[Универсальный]** – Для телевизоров, совместимых с PAL и NTSC.

### [Тв Дисплей]

Формат изображения определяет экранный формат в соответствии с типом подключенного телевизора.



4:3 Pan Scan (PS)



4:3 Letter Box (LB)



16:9 Широкий экран

- **[4:3 Pan Scan]** – Для телевизоров с форматом экрана 4:3. Полноэкранное изображение по вертикали с обрезанными боковыми краями.
- **[4:3 Letter Box]** – Для телевизоров с форматом экрана 4:3. Широкоэкранное изображение с черными полосами сверху и внизу.
- **[16:9 Широкий экран]** – Для широкоэкранных телевизоров. Формат изображения 16:9.

### [Прогрессивн]

При использовании телевизора с прогрессивной разверткой можно включить режим прогрессивной развертки, чтобы улучшить качество изображения. Требуется подключение через вход для компонентного видеосигнала.

- **[Выключено]** — отключение режима прогрессивной развертки.
- **[Включено]** — включение режима прогрессивной развертки.



### Совет

- Более подробное описание находится в соответствующем разделе. (см. "Начало работы" > "Включение прогрессивной развертки").

### [уст Изобр]

Выбор предустановленных или создание собственных настроек цвета.

- **[Стандарт]** — исходная цветовая схема.
- **[Ярк]** — яркая цветовая схема.
- **[Мягк]** — теплая цветовая схема.
- **[Личный]** — настройка параметров цвета. Настройка уровня яркости, контрастности, резкости/оттенка и цветовой насыщенности.

### [Установка HDMI]

При подключении устройства и телевизора при помощи кабеля HDMI выберите наилучшую установку HDMI, поддерживаемую телевизором.

- **[Широкоэкр. формат]** — воспроизведение дисков в широкоэкранном формате.

### Действие

### Описание

#### [Сверхширокий]

Центр изображения растянут в меньшей степени по сравнению с краями. Доступно только для параметров видеоразрешения 720p и выше.

Действие	Описание
[4:3 Pillar Box]	Картинка не растянута. Отображаются черные полосы с двух сторон экрана.
[Выключено]	Изображение соответствует формату диска.

### Примечание

- Эта установка доступна, только если для параметра [Тв Дисплей] установлено значение [16:9 Широкий экран].
- [Видео HDMI] — Выбор видеоразрешения HDMI, совместимого с возможностями экрана телевизора.

Действие	Описание
[Авто]	Автоматическое определение и выбор оптимального поддерживаемого видеоразрешения.
[480p], [576p], [720p], [1080i], [1080p]	Выбор наиболее подходящего видеоразрешения, поддерживаемого телевизором. Для получения дополнительной информации см. руководство пользователя телевизора.

### Примечание

- Если установка не совместима с телевизором, отобразится пустой экран. Подождите 15 секунд до проведения автоматического восстановления или выполните следующие действия для перехода в установленный по умолчанию режим. 1) Нажмите **▲**. 2) Нажмите **◀◀**. 3) Нажмите **ZOOM**.

### [Компонент]

Выберите формат видеовыхода, соответствующий видеоподключению между данным устройством и телевизором.

- [YUV] — Компонентное подключение.
- [RGB] — Подключение Scart.

### [Титры Откл.]

Включение или отключение субтитров.

- [Включено] — отображение звуковых эффектов в субтитрах. Применимо только для дисков, на которых содержится

информация о скрытых субтитрах, и телевизоров, поддерживающих данную функцию.

- [Выключено] — отключение скрытых субтитров.

## Предпочтения

- 1 Нажмите **SYSTEM MENU**.  
↳ Отобразится меню [Общая Установка].
- 2 Нажмите кнопку ▼ для выбора [Предпочтения], затем нажмите ►►.
- 3 Выберите опцию, затем нажмите **ОК**.
- 4 Выберите параметр, затем нажмите **ОК**.
  - Для возврата к предыдущему меню нажмите ◀◀.
  - Для выхода из меню нажмите **SYSTEM MENU**.

### Примечание

- См. пояснения к описанным выше параметрам на следующих страницах.

### [Аудио]

Выбор языка аудиосопровождения диска.

### [Субзагол]

Выбор языка субтитров диска.

### [Меню Диска]

Выбор языка меню диска.

### Примечание

- Если на диске недоступен выбранный язык, используется язык, установленный по умолчанию.
- Для некоторых DVD смена языка субтитров/аудиосопровождения возможна только из меню диска.
- Для выбора языков, не перечисленных в меню, выберите [Другие]. Найдите четырехзначный код в списке кодов языка в конце этого руководства пользователя и введите его.

### [Родной]

Ограничение доступа к дискам, которые не рекомендуются для просмотра детям. Данные типы дисков должны быть записаны с ограничением на просмотр.

- 1) Нажмите **ОК**.
- 2) Выберите уровень ограничения, затем нажмите **ОК**.
- 3) Для ввода пароля используйте кнопки цифровой клавиатуры.



### Примечание

- Для воспроизведения дисков с ограничением выше установленного в меню **[Родной]** уровня необходимо ввести пароль.
- Ограничения зависят от страны. Для разрешения просмотра всех дисков выберите "8".
- На некоторых дисках указаны ограничения, но сами диски записаны без ограничения. Для таких дисков данная функция не применима.



### Совет

- Можно установить или изменить пароль (см. "Предпочтения" > **[Пароль]**).

### **[Нав MP3/Јрег]**

Выбор отображения папок или всех файлов.

- **[Без Меню]** — отображение всех файлов.
- **[С Меню]** — отображение папок с файлами MP3/WMA.

### **[Пароль]**

Установка или изменение пароля для заблокированных дисков или воспроизведение DVD с ограничением просмотра.

- 1) Используйте кнопки цифровой клавиатуры для ввода "000000" или последнего установленного пароля в поле **[Стар. Пароль]**.
- 2) Введите новый пароль в поле **[Новый Пароль]**.
- 3) Повторно введите новый пароль в поле **[Подт Пароля]**.
- 4) Нажмите **ОК** для выхода из меню.



### Примечание

- Если вы забыли пароль, введите "136900" перед установкой нового.

### **[Подзаг. DivX]**

Выберите набор символов, поддерживаемый субтитрами DivX.

#### **[Стандарт]**

Английский, ирландский, датский, эстонский, финский, французский, немецкий, итальянский, португальский, люксембургский, норвежский (букмол и нюнорск), испанский, шведский, турецкий

#### **[Центр. Евр.]**

Польский, чешский, словацкий, албанский, венгерский, словенский, хорватский, сербский (латиница), румынский

#### **[Кириллица]**

Белорусский, болгарский, украинский, македонский, русский, сербский

#### **[Грецкий]**

Греческий

#### **[Иврит]**

Иврит

#### **[Китайский]**

Упрощенный китайский

#### **[Корейский]**

Корейский



### Примечание

- Убедитесь, что название файла субтитров совпадает с названием файла фильма. Например, если название файла фильма "Movie.avi", то текстовый файл должен иметь название "Movie.sub" или "Movie.srt".

### **[Станд.]**

Восстановление заводских настроек по умолчанию, кроме параметров **[Бл Диска]**, **[Пароль]** и **[Родной]**.

### **[Информ. о версии]**

Отображение версии программного обеспечения устройства.



### Совет

- Данная информация необходима для поиска последней версии ПО на сайте Philips, которую можно скачать и установить на устройство.

## 8 Прослушивание радио



### Совет

- Для улучшения качества приема полностью выдвиньте антенну FM и отрегулируйте ее положение.
- Для предотвращения помех антенну следует размещать на максимальном расстоянии от телевизора, видеомагнитофона и иных источников радиоизлучения.

### Первая настройка

При первом использовании режима радио выполните следующие действия, чтобы настроить радиостанции.

- 1 Нажмите **TUNER**.
  - ↳ Отобразится сообщение "AUTO INSTALL ... PRESS PLAY".
- 2 Нажмите **▶II**.
  - ↳ Все обнаруженные радиостанции будут сохранены.
  - ↳ После завершения поиска включится первая настроенная радиостанция.
  - Для остановки автоматической настройки нажмите **■**.

### Примечание

- В памяти устройства может быть сохранено до 40 радиостанций.
- Если параметр автоматической настройки отключен или сохранено менее 5 радиостанций, будет отображено сообщение с запросом на проверку антенны FM.

## Настройка радиостанции

- 1 Нажмите кнопку **TUNER**, чтобы выбрать радио в качестве источника.
- 2 Нажмите и удерживайте кнопку **◀◀** или **▶▶** более 2 секунд.
  - ↳ Настройка станций с сильным сигналом производится автоматически.
- 3 Повторите шаг 2 для настройки других станций.
  - Для настройки на станцию со слабым сигналом последовательно нажимайте кнопку **◀◀** или **▶▶** для поиска оптимального приема.

### Примечание

- Если радиостанция FM передает данные RDS (Система передачи радиоданных), будет отображено название радиостанции.

## Повторная настройка радиостанций

- 1 Нажмите **TUNER**.
- 2 Нажмите и удерживайте кнопку **PROG** более двух секунд.
  - ↳ Все предустановленные радиостанции будут заменены.

## Программирование радиостанций вручную

Можно запрограммировать до 40 предустановленных радиостанций.

- 1 Настройте радиостанцию.
- 2 Нажмите кнопку **PROG** для перехода в режим программирования.
- 3 С помощью кнопок **◀/▶** присвойте номер данной радиостанции, затем нажмите кнопку **PROG** для подтверждения.
  - ↳ Отобразится номер предустановленной станции и ее частота.
- 4 Повторите вышеперечисленные шаги для программирования других станций.

### Совет

- Для смены запрограммированной радиостанции сохраните под ее номером другую станцию.

## Выбор сохраненной радиостанции

- 1 В режиме тюнера нажмите кнопку **◀/▶** для выбора номера сохраненной станции.

## Удаление сохраненной радиостанции

- 1 В режиме тюнера нажмите кнопку **◀/▶** для выбора номера сохраненной станции.
- 2 Нажмите и удерживайте **■**, появится индикация "FM X (номер сохраненной станции) DELETE".
  - ↳ Станция будет удалена, но воспроизведение не будет прервано.

## 9 Другие возможности

### Установка времени включения будильника

Данная система может быть использована в качестве будильника. В установленное время включается выбранный источник: DISC, TUNER или AUX.

- 1 Убедитесь в правильности установки часов.

- 2 В режиме ожидания нажмите и удерживайте **TIMER**.
  - ↳ Отобразятся и начнут мигать цифры часов.
- 3 Нажмите **DISC**, **TUNER** или **AUX/MP3-LINK**, чтобы выбрать источник.
- 4 С помощью кнопок **◀|▶** установите значение часа.
- 5 С помощью кнопок **◀◀|▶▶** установите значение минут.
- 6 Нажмите **TIMER** для подтверждения.
  - ↳ Таймер установлен и активирован.

## Установка и отключение будильника

- 1 В режиме ожидания нажмите **TIMER**.
- 2 Для включения или отключения будильника воспользуйтесь кнопкой **■**.
  - ↳ Если будильник включен, на дисплее отображается индикатор **☾**.
  - ↳ Если будильник отключен, индикатор **☾** исчезает с дисплея.

### Примечание

- Если в качестве источника выбран диск, но дорожка не может быть воспроизведена, автоматически включается тюнер.

## Установка таймера отключения

Данная система может автоматически переключаться в режим ожидания по истечении установленного периода времени.

- 1 Когда система включена, нажмите кнопку **SLEEP** несколько раз для выбора периода времени (в минутах).
  - ↳ Когда таймер отключения задействован, на дисплее отображается индикатор **z<sup>3</sup>**.

### Сброс таймера отключения

- 1 Нажимайте кнопку **SLEEP** до появления индикации **[OFF]** (Откл.).
  - ↳ После сброса таймера отключения с дисплея исчезает индикатор **z<sup>3</sup>**.

## Караоке

- 1 На телевизоре включите канал, соответствующий данному устройству.
- 2 Нажмите **KARAOKE**.
  - ↳ Отобразится меню настройки караоке.

- 3 Выберите опцию и измените настройку, затем нажмите кнопку **OK**.
- 4 Для выхода из меню нажмите **KARAOKE**.

### [Мик]

Включение или выключение звука микрофона.

- **[Включено]** — включение микрофона.
- **[Выключено]** — выключение микрофона.

### [Гр Микроф]

- Нажмите **▲▼** для регулировки громкости микрофона.

### [Ур-Нь Эха]

Нажмите **▲▼** для установки уровня эха.

### [Кнопка]

Нажмите **▲▼** для установки высоты звука, соответствующей вашему голосу.

### [Счет]

Выбор функции подсчета баллов караоке.

- **[Выключено]** — счет не отображается.
- **[Основной]** — начальный уровень.
- **[Промежуточный]** — средний уровень.
- **[Усовершенный]** — высокий уровень.

## Использование функции караоке

- 1 Подключите микрофон (не поставляется в комплекте) к разъему **MIC** устройства.
- 2 Нажмите кнопку **DISC** для выбора диска в качестве источника.
- 3 Вставьте диск караоке.
  - ↳ Отобразится меню диска.
- 4 Выберите опцию, затем нажмите **OK** для начала воспроизведения.
- 5 Для изменения аудиоканала или отключения вокала нажмите **VOCAL**.
- 6 Пойте в микрофон.
  - Чтобы настроить громкость источника, нажмите **VOL +/-**.
  - Для получения дополнительных сведений о настройках караоке см. Настройка караоке.

## Воспроизведение с внешнего устройства

С помощью этой системы можно прослушивать музыку с внешних аудиоустройств.

### Для аудиоустройств с разъемом для наушников

- 1 С помощью кнопок **AUX/MP3 LINK** выберите MP3 Link в качестве источника.



- 2 Подключите кабель MP3 Link к:
  - разъему **MP3 LINK** на устройстве.
  - разъему стереонаушников MP3-плеера.
- 3 Запустите воспроизведение на MP3-плеере. (См. руководство по эксплуатации MP3-плеера)

#### Для других аудиоустройств

- 1 С помощью кнопок **AUX/MP3 LINK** выберите AUX (Внешнее) в качестве источника.
- 2 Подключите аудиокабели к
  - разъемам **AUX IN** на этом устройстве.
  - аудиовыходам на аудиоустройстве.
- 3 Начните воспроизведение на устройстве. (см. руководство пользователя аудиоустройства)

## Создание файлов MP3

### Создание файлов MP3

Преобразование аудиодорожек из формата CD в MP3. Созданные MP3-файлы сохраняются на флэш-накопителе USB.

Данное устройство позволяет преобразовать музыку из формата CD (CDDA/HDCD) в формат MP3. Создаваемые аудиофайлы MP3 сохраняются на устройстве USB.

- 1 Вставьте аудио компакт-диск.
- 2 Вставьте разъем устройства USB в гнездо USB.
- 3 Во время воспроизведения нажмите **USB REC** ●.
- 4 Выберите опции преобразования на панели **[ОПЦИИ]**, затем нажмите **ОК**.

Действие	Описание
<b>[Скорость]</b>	Выбор скорости преобразования. <b>[Нормальный]</b> — одновременное преобразование и воспроизведение музыкальных файлов. <b>[Выбор Fast]</b> — только преобразование музыкальных файлов.

Действие	Описание
<b>[Ск Бит]</b>	Выбор скорости передачи данных в битах. При высокой скорости передачи повышается качество звучания и увеличивается размер файла. <b>[96 kbps]</b> , <b>[112 kbps]</b> , <b>[128 kbps]</b> , <b>[192 kbps]</b> , <b>[256 kbps]</b> , <b>[320 kbps]</b>
<b>[Text to ID3]</b>	Копирование информации о дорожке в MP3-файл. <b>[Да]</b> . Добавление информации ID3. <b>[Нет]</b> . Информация ID3 не добавляется.
<b>[Устройство]</b>	Созданные MP3-файлы можно сохранить только на устройстве USB.

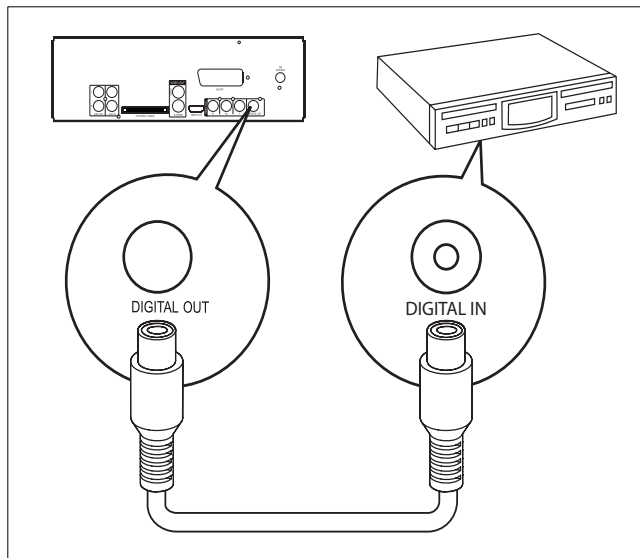
- 5 Нажмите **▶▶**, чтобы получить доступ к панели **[Дорожж]**.
- 6 Выберите дорожку, затем нажмите **ОК**.
  - Чтобы выбрать другую дорожку, повторите шаг 6.
  - Чтобы выбрать все дорожки, выберите **[Sel\_all]**, затем нажмите **ОК**.
  - Чтобы отменить выбор всех дорожек, выберите **[Sel\_none]**, затем нажмите **ОК**.
- 7 Выберите **[Старт]**, чтобы начать преобразование, затем нажмите **ОК**.
  - ↳ По завершении процесса на устройстве USB будет автоматически создана новая папка для хранения всех новых файлов MP3.
  - Для выхода из меню выберите **[Вых]**, затем нажмите **ОК**.

#### Примечание

- Не нажимайте кнопки во время преобразования файлов.
- Преобразование компакт-дисков DTS и компакт-дисков, защищенных от записи, не поддерживается.
- Устройство USB, защищенное от записи или защищенное паролем, не может использоваться для хранения файлов MP3.

## Запись на цифровой рекордер

- 1 Подключите цифровой кабель (не входит в комплект) к:
  - разъему **DIGITAL OUT** на устройстве.
  - разъему цифрового входа цифрового рекордера



- 2 Включите воспроизведение аудиозаписи, которую необходимо записать.
- 3 Начните запись с помощью цифрового рекордера (см. руководство пользователя цифрового рекордера).

## Прослушивание через наушники

- 1 Вставьте штекер наушников в разъем на устройстве.

# 10 Сведения об изделии

### Примечание

- Информация о продукте может быть изменена без предварительного уведомления.

## Характеристики

### Усилитель

Номинальная выходная мощность	400 Вт
Частотный отклик	40-20000 Гц, ±3 дБ
Отношение сигнал/шум	>60 дБ
Вход АиХ	1,0 В RMS 47 кОм
MP3 LINK	1,0 В RMS 47 кОм

## Диск

Тип лазера	Полупроводниковый
Диаметр диска	12 см/8 см
Декодирование видео	MPEG-1 / MPEG-2 / DivX / DivX Ultra
Видео ЦАП	12 бит, 108 МГц
Система сигнала	PAL / NTSC
Видеоформат	4:3 / 16:9
Отношение сигнал/шум (видео)	56 дБ
Аудио ЦАП	24 бит / 96 кГц
Частотный отклик	4 Гц - 20 кГц (44,1 кГц) 4 Гц - 22 кГц (48 кГц) 4 Гц - 44 кГц (96 кГц)
PCM	IEC 60958
Dolby Digital	IEC 60958, IEC 61937
DTS	IEC 60958, IEC 61937

## Радио (FM)

Частотный диапазон	87.5 - 108 МГц
Шкала настройки	50 кГц
26 дБ пороговая чувствительность	FM 22 дБ
Селективность поиска	<37 дБ
Общее искажение гармоник	<3 %
Подавление помех по промежуточной частоте	60 дБ
Отношение сигнал/шум	>55 дБ
Частотный отклик	180 Гц~10 кГц / ±6 дБ
Разделение стереосигнала	26 дБ (1 кГц)
Пороговое значение стерео	29 дБ

## Акустические системы

Соппротивление динамиков	4 Ом
Преобразователь динамика	2 x 5,25" НЧ-динамик + 1,25" ВЧ-динамик
Чувствительность	>82 дБ/мВт

## Общая информация

Сеть переменного тока	110-127В/220-240В~, 50/60Гц
Энергопотребление в режиме работы	80 Вт
Энергопотребление в режиме ожидания	≤ 10 Вт
Энергопотребление в режиме ожидания Eco Power	≤ 1 Вт
Аудиовыход	0 дБ 2 ± 0,2 В RMS 47 кОм
Выход для наушников	2X25 мВт 32 кОм
Габариты	
- Основное устройство (Ш x В x Г)	270 x 190 x 324 мм
- Динамики (Ш x В x Г)	189 x 406 x 304 мм
Вес	
- С упаковкой	23,5 кг
- Основное устройство	5,9 кг
- Динамики	2 x 7 кг

## Поддерживаемые форматы дисков

- Цифровые видеодиски (DVD)
- Video CD (VCD)
- Super Video CD (SVCD)
- Перезаписываемые цифровые видеодиски (DVD+RW)
- Компакт-диски (CD)
- Файлы изображений (Kodak, JPEG) на CDR(W)
- DivX(R) на CD-R(W)
- DivX 3.11, 4.x, 5.x и DivX Ultra
- WMA

### Поддерживаемые форматы дисков MP3-CD:

- ISO 9660
- Макс. запись/название альбома: 12 символов
- Макс. количество записей: 648.
- Макс. количество альбомов: 300.
- Макс. количество дорожек MP3: 648.
- Поддерживаемые частоты выборки для дисков MP3: 32 кГц, 44,1 кГц, 48 кГц.
- Поддерживаемые скорости передачи MP3: 32, 64, 96, 128, 192, 256 (Кбит/с).

### Неподдерживаемые форматы

- Файлы \*.VMA, \*.AAC, \*.DLF, \*.M3U,
- \*.PLS, \*.WAV
- Название альбома/записи не на английском языке

- Диски, записанные в формате Joliet
- MP3 Pro

## Информация о совместимости с USB

### Совместимые устройства USB:

- Флэш-накопители USB
- Плееры USB с флэш-памятью
- Карты памяти (для работы с данным устройством требуется дополнительное устройство считывания карт памяти)

### Поддерживаемые форматы:

- Формат файловой системы устройства USB или карты памяти: FAT12, FAT16, FAT32 (объем сектора: 512 байт)
- Скорость передачи MP3 (скорость передачи данных): 32-320 Кбит/с и переменная скорость передачи данных
- WMA v10 или более ранней версии
- Количество альбомов/ папок: макс. 300
- Количество дорожек/записей: макс. 648

### Неподдерживаемые форматы:

- Файлы неподдерживаемых форматов пропускаются. Например, документы Word (.doc) или файлы MP3 с расширением .dlf игнорируются и не воспроизводятся.
- Аудиофайлы AAC, WAV, PCM
- Файлы WMA, защищенные от копирования (DRM) (.wav, .m4a, .m4p, .mp4, .aac)
- Файлы WMA pro, WMA voice, WMA в формате сжатия без потерь (Lossless)

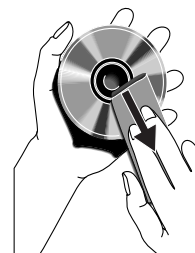
## Обслуживание

### Очистка корпуса

- Используйте мягкую ткань, слегка смоченную в слабом растворе моющего средства. Не пользуйтесь моющими средствами, содержащими спирт, растворители, аммиак или абразивные средства.

### Очистка дисков

- При загрязнении диска очистите его чистящей тканью. Протирайте диск от центра к краям.
- Не используйте растворители, такие как бензол, разбавители, чистящие средства, имеющиеся в продаже, или спреи-антистатика для аналоговых записей.



### Очистка дисковых линз

- В результате длительного использования на дисковых линзах может скопиться пыль или грязь. Для обеспечения оптимального качества воспроизведения очищайте линзы с помощью очистителя для дисковых линз Philips или других имеющихся в продаже чистящих средств. Следуйте инструкциям к чистящему средству.

## 11 Устранение неполадок



### Предупреждение

- Запрещается снимать корпус устройства.

Для сохранения действия условий гарантии запрещается самостоятельно ремонтировать систему.

При возникновении неполадок в процессе использования данной системы перед обращением в сервисную службу проверьте следующие пункты. Если не удастся решить проблему, посетите веб-сайт Philips ([www.philips.com/welcome](http://www.philips.com/welcome)). При обращении в компанию Philips устройство должно находиться поблизости, номер модели и серийный номер должны быть известны.

### Отсутствует питание

- Проверьте правильность подключения сетевой вилки устройства.
- Проверьте наличие электропитания в сетевой розетке.
- В целях экономии энергии система отключается автоматически через 15 минут после окончания воспроизведения дорожек и отсутствия команд управления.

### Нет звука или звук с помехами

- Настройте громкость.
- Отключите наушники.
- Проверьте, чтобы динамики были подключены правильно.
- Проверьте, не зажаты ли защищенные кабели громкоговорителей.

### Перепутаны левый и правый аудиовыходы

- Проверьте подключение и расположение АС.

### Устройство не реагирует

- Отключите и снова подключите сетевой кабель к розетке, затем включите систему повторно.

- В целях экономии энергии система отключается автоматически через 15 минут после окончания воспроизведения дорожки и отсутствия управления.

### Пульт ДУ не работает

- Перед нажатием любой функциональной кнопки выберите необходимый источник с помощью пульта ДУ, а не главного устройства.
- Поднесите пульт ДУ ближе к устройству.
- Установите элементы питания, соблюдая полярность (+/-), как указано на устройстве.
- Замените элементы питания.
- Направьте пульт ДУ непосредственно на датчик на передней панели устройства.

### Диск не обнаружен

- Вставьте диск.
- Убедитесь, что диск вставлен правильно.
- Подождите, пока сконденсированная на линзе жидкость исчезнет.
- Замените или очистите диск.
- Используйте финализированный CD или диск необходимого формата.

### Нет изображения

- Проверьте видеоподключение.
- Переключите телевизор на соответствующий канал видео.
- Включена прогрессивная развертка, однако, она не поддерживается телевизором.

### Изображение черно-белое или искаженное

- Диск не соответствует стандарту цветовой системы телевизора (PAL/NTSC).
- Периодическое появление небольших искажений. Это не является неисправностью.
- Очистите диск.
- Появление искажений при настройке прогрессивной развертки.

### Форматное соотношение экрана нельзя изменить даже при настройке телевизора.

- Форматное соотношение зафиксировано на диске DVD.
- Некоторые телевизионные системы не позволяют изменять форматное соотношение.

### Не удается установить язык субтитров

- На диске отсутствуют аудиопоток и субтитры на других языках.
- На диске установлено запрещение изменения языка аудиопотока или субтитров.

### Некоторые файлы на устройстве USB не отображаются

- Число папок и файлов на устройстве USB превышает заданный лимит. Это не является неисправностью.
- Форматы этих файлов не поддерживаются.

### Устройство USB не поддерживается

- Данное устройство USB несовместимо с этим устройством. Попробуйте подключить другое устройство.

### Плохой прием радиосигнала

- Увеличьте расстояние между системой и телевизором или видеомagneфоном.
- Полностью расправьте антенну FM.
- Подключите наружную антенну FM.

### Таймер не работает

- Правильно установите часы.
- Включите таймер.

### Настройка часов/таймера удалена

- Произошел сбой питания или шнур питания был отключен.
- Переустановите часы/таймер.

## 12 Глоссарий

### D

#### DivX®

Кодек DivX® — это технология сжатия на основе MPEG-4, разработанная DivX®, Inc. Она позволяет уменьшать размер файла цифрового видео, сохраняя при этом высокое качество изображения.

#### Dolby Digital

Система объемного звучания, разработанная компанией Dolby Laboratories, в которой для воспроизведения цифрового звука используется шесть каналов (передние левый и правый, боковые левый и правый, центральный и сабвуфер).

### J

#### JPEG

Очень распространенный цифровой формат неподвижных изображений. Это система сжатия данных неподвижного изображения, предложенная Joint Photographic Expert Group, с незначительным снижением качества изображения при высокой степени сжатия. Файлы распознаются по расширению файла: .jpg или .jpeg.

### M

#### MP3

A file format with a sound data compression system. MP3 is the abbreviation of Motion Picture Experts Group 1 (or MPEG-1) Audio Layer 3. With the MP3 format, one CD-R or CD-RW can contain about 10 times more data than a regular CD.

### P

#### PBC

Управление воспроизведением. Система навигации по дискам Video CD/Super VCD через экранное меню, записанные на диск. Предоставляет функции интерактивного воспроизведения и поиска.

#### PCM

Импульсно-кодовая модуляция (Pulse Code Modulation). Система цифрового кодирования аудиоданных.

### S

#### S-Video

Аналоговое подключение для видео. Позволяет передавать изображение высокого качества за счет разделения отправляемых на подключенное устройство сигналов яркости и цвета. S-Video можно использовать только, если в телевизоре есть вход S-Video.

#### Surround

Система, создающая реалистичное трехмерное звучание. Это возможно с помощью нескольких динамиков, расположенных вокруг слушателя.

### Э

#### Экранный формат

Экранный формат - это соотношение длины и ширины телеэкрана. Формат стандартного телевизора - 4:3; формат широкоэкранный телевизора или телевизора с высокой четкостью - 16:9. Формат letter box позволяет получить изображение с более широкой перспективой на стандартном экране формата 4:3.

#### Эпизод

Эпизод

Части раздела DVD-диска. Раздел состоит из нескольких эпизодов. Каждый эпизод имеет номер для упрощения перехода к определенной части раздела.

---

## Р

### Раздел

На коммерческих DVD-дисках это самый длинный раздел кинофильма или музыкального произведения. Каждому разделу соответствует отдельный номер, таким образом, можно перейти в любой необходимый раздел.

При записи программ они сохраняются как разделы. В зависимости от параметров записи, записанные разделы могут автоматически делиться на эпизоды.

### Разъем VIDEO OUT

Желтый разъем, через который осуществляется передача видеоизображения DVD на телевизор.

---

## Ц

### Цифровой звук

Цифровое аудио - это звуковой сигнал, преобразованный в числовые значения.

Цифровой звук можно передавать по нескольким каналам. Аналоговый звук передается только по двум каналам.

---

## Г

### Гнезда AUDIO OUT

Красное и белое штекерные гнезда служат для передачи аудиосигнала в другую систему (телевизионные или стереосистемы и т. п.).

---

## А

### Аналоговый звук

Звук, не преобразованный с помощью цифровых технологий. Аналоговый звуковой сигнал воспроизводится с помощью AUDIO LEFT/RIGHT. Это красный и белый штекерные разъемы, через которые происходит передача звукового сигнала по правому и левому каналам.

---

## К

### Код региона

Система, позволяющая воспроизводить диски только в указанном регионе. Это устройство воспроизводит только диски, совместимые с указанным кодом региона. Код региона устройства расположен на товарной этикетке. Некоторые диски совместимы с несколькими регионами (или ВСЕМИ регионами.)

---

---

## М

### Меню диска

Отображаемая на экране функция, с помощью которой можно выбрать изображения, звук, субтитры, ракурс и т. п., записанные на DVD-диске.

### Многоканальная система воспроизведения звука

Обычно в формате DVD каждой звуковой дорожке соответствует одно звуковое поле. В многоканальной системе используется структура, при которой каждой звуковой дорожке соответствует три и более каналов.

---

## О

### Ограничение просмотра

Функция ограничения воспроизведения DVD-диска в зависимости от возраста пользователя и в соответствии с уровнем ограничения для определенной страны. Данное ограничение различно для разных дисков. Если уровень ограничения диска более высокий, воспроизведение блокируется.

---

## С

### Скорость передачи в битах

Скорость передачи в битах — количество бит, переданных или обработанных за единицу времени. Единица измерения скорости передачи — бит/в секунду (бит/с) или килобит/в секунду (кбит/с). Термин "скорость передачи в битах" означает то же, что и термин "скорость передачи данных".

---

# Россия

## Ваша международная гарантия

*Уважаемый покупатель,*

Вы приобрели изделие Филипс, которое было разработано в соответствии с высочайшими стандартами качества. Если, несмотря на это, в изделии возникает неисправность, Филипс гарантирует бесплатный ремонт и замену запчастей независимо от страны, где производится ремонт, в течении гарантийного периода 12 месяцев от даты покупки. Эта международная гарантия дополняет существующие национальные гарантийные обязательства продавцов и Филипс по отношению к вам в стране приобретения товара и не нарушает ваших законных прав как потребителя.

Международная гарантия Филипс действует в отношении изделия, приобретенного для личных бытовых нужд, которое используется по своему назначению в соответствии с инструкцией по эксплуатации, с соблюдением правил и требований безопасности, при представлении оригинала товарного или кассового чека, в котором указаны дата покупки, название компании-продавца, модель изделия и его серийный номер.

Международная гарантия Филипс не действует, если:

- Документы заполнены неразборчиво или в них сделаны исправления,
- модель или серийный номер изделия записаны неразборчиво, отсутствуют или в них сделаны исправления,
- ремонт или конструктивные изменения изделия были выполнены неавторизованными сервисными организациями или лицами,
- дефекты изделия были вызваны внешними воздействиями, включая, но не ограничиваясь молнией, попаданием воды, огнем, неправильной эксплуатацией или использованием не по назначению.

Пожалуйста, обратите внимание на то, что изделие не считается неисправным, если требуются его конструктивные изменения под местные или национальные стандарты, которые применяются в странах, для которых изделие не было изначально разработано и/или произведено. Рекомендуем вам всегда проверять возможность использования изделия в конкретной стране.

Если изделие Филипс работает неправильно или является неисправным, пожалуйста, свяжитесь со своей компанией-продавцом или любым авторизованным сервис центром. Информацию о ближайшем сервис-центре на территории России Вы можете получить по телефонам, указанным ниже. Если вам требуется сервисное обслуживание в другой стране, вам следует обратиться в Информационный Центр Филипс в этой стране, телефон и номер факса Вы найдете в соответствующей части этого буклета.

Чтобы избежать ненужных неудобств, мы рекомендуем вам внимательно прочитать инструкцию по эксплуатации перед тем, как обращаться за помощью.

По всем вопросам, на которые не дала ответа компания-продавец, Вы можете позвонить или написать:

Центр информационной поддержки Филипс  
Тел./факс: (495) 961-11-11  
Тел.: 8-800-200-0880  
(бесплатный междугородный звонок)

## ГАРАНТИЙНЫЙ ТАЛОН БЫТОВАЯ ЭЛЕКТРОНИКА

Модель:

Серийный номер:

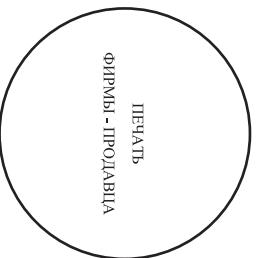
Дата продажи:

ПРОДАВЕЦ:

Название фирмы:

Телефон фирмы:

Адрес и E-mail:



Изделие получено в исправном состоянии.  
С условиями гарантии ознакомлен и согласен

\_\_\_\_\_  
(подпись покупателя)

**Внимание! Гарантийный талон недействителен без печати продавца.**



## Уважаемый потребитель!

Компания Филипс выражает благодарность за Ваш выбор и гарантирует высокое качество и безупречное функционирование данного изделия при соблюдении правил его эксплуатации.

При покупке убедительно просим проверить правильность заполнения гарантийного талона. При этом серийный номер и наименование модели приобретенного Вами изделия должны быть идентичны записи в гарантийном талоне. Не допускается внесение в талон каких-либо изменений, исправлений. В случае неправильного или неполного заполнения заполнения гарантийного талона немедленно обратитесь к продавцу.

При бережном и внимательном отношении изделие будет надежно служить Вам долгие годы. В ходе эксплуатации не допускайте механических повреждений, попадания вовнутрь посторонних предметов, жидкостей, насекомых, в течение всего срока службы следите за сохранностью идентификационной наклейки с обозначением наименования модели и серийного номера изделия.

Если в процессе эксплуатации изделия Вы сочтете, что параметры работы отличаются от изложенных в инструкции пользователя, рекомендуем обратиться за консультацией в наш Информационный центр.

## Условия гарантии

Объект	Изделие	Путь дистанционного управления
Срок службы (исчисляется со дня передачи товара потребителю)	5 лет	1 год
Срок гарантии (исчисляется со дня передачи товара потребителю)	1 год	1 год

По окончании срока службы обратиться в авторизованный сервисный центр для проведения профилактических работ и получения рекомендаций по дальнейшей эксплуатации изделия.

Во избежание возможных недоразумений, сохраняйте в течение срока службы документы, прилагаемые к товару при его продаже (данный гарантийный талон, товарный и кассовый чеки, накладные, инструкцию по эксплуатации (на любом носителе) и иные документы).

Гарантийное обслуживание не распространяется на изделия, недостатки которых возникли вследствие:

1. Нарушения Потребителем правил эксплуатации, хранения или транспортировки товара
2. Действий третьих лиц:
  - ремонта неуполномоченными лицами;
  - внесения несанкционированных изменений изготовителем конструктивных или схемотехнических изменений и изменений программного обеспечения
  - отклонение от Государственных Технических Стандартов (ГОСТов) и норм питающих, телекоммуникационных и кабельных сетей;
  - неправильной установки и подключения изделия;
3. Действия непреодолимой силы (стихия, пожар, молния и т.п.);

**Любую информацию о расположении сервисных центров и о сервисном обслуживании Вы можете получить**

**в Центре информационной поддержки:**

**Телефон: (495) 961-1111, 8 800 200-0880 (бесплатный звонок по России).**

**Интернет: [www.philips.ru](http://www.philips.ru)**

