

Register your product and get support at

www.philips.com/welcome

AJ7034D



FI Käyttöopas

PHILIPS

Sisällysluettelo

1 Tärkeää	3
Turvallisuus	3

2 Telakointiasema	4
Johdanto	4
Toimituksen sisältö	4
Päälaitteen yleiskuvaus	5

3 Television käyttäminen	6
Pariston asettaminen	6
Virran kytkeminen	6
Siirtyminen valmiustilaan	6
Ajan ja päivämäärän määrittäminen	6

4 iPod/iPhone-toisto	7
Yhteensopiva iPod/iPhone	7
Asenna sovellus	7
iPod/iPhone-toisto	8
iPodin/iPhonen lataaminen	9
Äänenvoimakkuuden säätäminen	9
iPodin/iPhonen irrottaminen	9

5 Radion kuunteleminen	10
FM-radioasemien virittäminen	10

6 Muut toiminnot	10
Hälytysajan asettaminen	10
Uniajastimen asettaminen	11
Toisto ulkoisesta laitteesta	11
Näytön kirkkauden säätäminen	11

7 Tuotetiedot	12
Teknisiä tietoja	12

8 Vianmääritys	13
-----------------------	-----------

9 Huomautus	13
--------------------	-----------

1 Tärkeää

Turvallisuus

- Huomioi varoitukset.
- Noudata kaikkia ohjeita.
- Älä käytä tätä kelloradiota veden lähellä.
- Puhdista vain kuivalla liinalla.
- Älä tuki ilmastointiaukkoja. Asenna valmistajan ohjeiden mukaisesti.
- Älä asenna lähelle lämmönlähteitä, kuten lämpöpattereita, uuneja tai muita lämpöä tuottavia laitteita (mukaan lukien vahvistimia).
- Suojaa virtajohtoa taittumiselta ja päälle astumiselta. Käsittele varovasti etenkin pistokkeita ja liitoskohtia.
- Käytä ainoastaan valmistajan määrittelemiä lisälaitteita.
- Irrota laitteen virtajohto pistorasiasta ukkosmyrskyjen aikana sekä silloin, kun laitetta ei käytetä pitkään aikaan.
- Anna vain valtuutetun huoltohenkilön huoltaa laite. Huolto on tarpeen, kun laite on vahingoittunut, esimerkiksi virtajohto tai pistoke on vahingoittunut, laitteen sisään on päässyt nestettä tai vieraita esineitä, laite on kastunut, ei toimi normaalisti tai on pudonnut.
- Paristojen käytön VAROITUS – Paristojen vuotamisesta johtuvia vahinkoja voi estää toimimalla seuraavilla tavoilla:
 - Asenna paristot oikein, paristojen navat (+ ja -) kelloradion merkintöjen mukaisesti.
 - Irrota paristot, jos kelloradiota ei käytetä pitkään aikaan.
- Kelloradion päälle ei saa roiskua vettä tai muita nesteitä.
- Älä aseta kelloradion päälle mitään sitä mahdollisesti vahingoittavia esineitä, kuten nestettä sisältäviä esineitä tai kynttilöitä.

- Jos laturin liittintä käytetään laitteen virran katkaisemiseen, virran katkaiseva laite on edelleen käytettävissä.



Vakava varoitus

- Älä irrota kelloradion koteloa.
- Älä koskaan voitele mitään kelloradion osaa.
- Älä koskaan aseta tuotetta muiden sähkölaitteiden päälle.
- Älä säilytä laitetta suorassa auringonvalossa tai liekkien tai lämmönlähteiden läheisyydessä.
- Varmista, että virtajohto tai pistoke on sijoitettu niin, että voit helposti irrottaa laitteen virtalähteestä.

2 Telakointiasema

Olet tehnyt erinomaisen valinnan ostaessasi Philipsin laitteen! Käytä hyväksesi Philipsin tuki ja rekisteröi tuote osoitteessa www.philips.com/welcome.

Jos otat yhteyttä Philipsiin, sinulta kysytään laitteen mallia ja sarjanumeroita. Malli- ja sarjanumero ovat kelloradion pohjassa. Kirjoita numerot tähän:

Mallinumero _____

Sarjanumero _____

Johdanto

Kelloradiolla voit

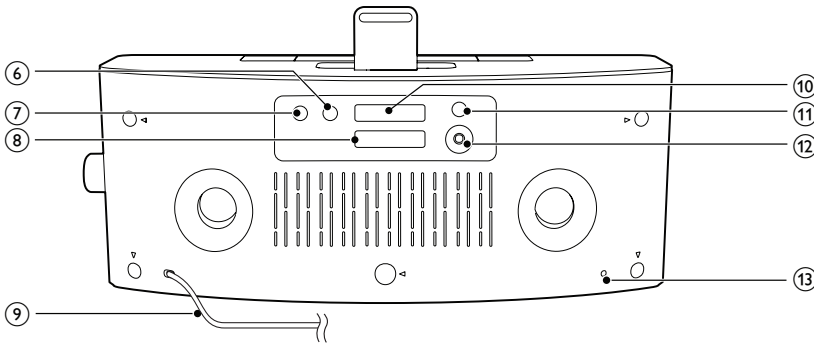
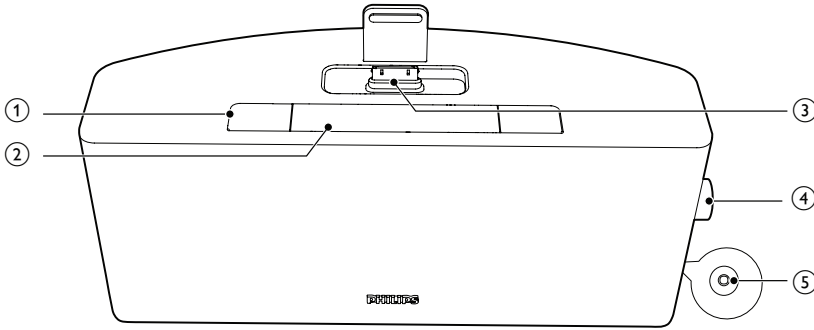
- kuunnella FM-radiota
- nauttia iPodin, iPhoneen tai ulkoisen laitteen äänestä,
- valita summerin, radion tai äänen iPod/iPhonessa hälytyslähteeksi.

Toimituksen sisältö

Tarkista pakkauksen sisältö:

- Päälaite (jossa akku)
- Pikaopas

Päälaitteen yleiskuvaus



① AL1/AL2

- Herätyksen asettaminen.
- Herätysasetusten näyttö
- Ajastimen käyttöön ottaminen / käytöstä poistaminen

② SNOOZE/BRIGHTNESS

- Torkkutoiminnon käyttö
- Näytön kirkkauden säätäminen.

③ DOCK

- iPod/iPhone-telakka

④ Äänenvoimakkuuden säätönappi

- Säädä äänenvoimakkuutta tai aikaa kiertämällä nuppia.
- Tällä painikkeella voit vahvistaa valinnan.

⑤ ⏻

- Radion avaaminen tai sulkeminen.

⑥ SLEEP

- Uniajastimen määrittäminen

⑦ SOURCE

- Valitse lähde.

⑧ Paristolokero

⑨ Virtajohto

⑩ ◀▶

- FM-radioasemien virittäminen tai hakeminen.

⑪ SET TIME

- Kellonajan asettaminen.

⑫ MP3 LINK

- Ulkoisen äänentoistolaitteen liittäminen

⑬ FM AERIAL

- FM-vastaanoton tehostaminen

3 Television käyttäminen

! Varoitus

- Ohjeesta poikkeavien säädinten tai säätöjen käyttäminen toimenpiteisiin saattaa aiheuttaa vaarallisen altistumisen säteilylle tai heikentää käyttöturvallisuutta.

Noudata aina tämän luvun ohjeita järjestyksessä.

Pariston asettaminen

! Varoitus

- Räjähdyksvaara! Älä altista paristoja lämmölle, auringonvalolle tai tulelle. Älä hävitä paristoja polttamalla.
- Väärin asennettu paristo saattaa aiheuttaa räjähdysvaaran. Vaihda vain samanlaiseen tai vastaavaan.
- Paristot ovat ongelmajätettä: toimita käytetyt paristot keräyspisteeseen.
- Älä jätä paristoa lasten ulottuville.
- Perkloraattimateriaali - saattaa vaatia erikoiskäsittelyä. Katso www.dtsc.ca.gov/hazardouswaste/perchlorate.

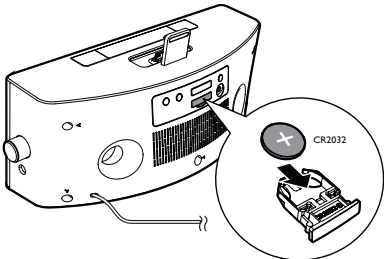
☰ Huomaus

- Virtalähteenä voi käyttää ainoastaan verkkovirtaa. Valmiiksi asennettu CR2032-litiumakku voi säilyttää vain ajan ja herätyksen.

Ensimmäinen käyttökerta:

Aktivoi paristo poistamalla suojakalvo.

Pariston vaihtaminen:



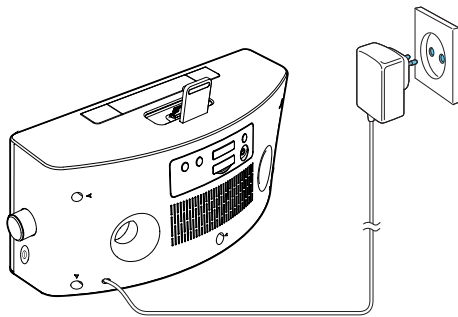
Virran kytkeminen

! Varoitus

- Tuotteen vahingoittumisen vaara! Varmista, että virtalähteen jännite vastaa laitteen takapaneeliin tai pohjaan merkittyä jännitettä.
- Sähköiskun vaara. Irrota virtajohto aina tarttumalla sovitteimeen ja vetämällä se pistorasiasta. Älä vedä johdosta.
- Varmista ennen verkkolaitteen liittämistä, että kaikki muut liittännät on tehty.
- Käytä vain mukana toimitettua verkkolaitetta.

Liitä pistoke pistorasiaan.

↳ Kelloradio siirtyy viimeiseen valittuun lähteeseen.



Siirtyminen valmiustilaan

Siirrä kelloradio valmiustilaan painamalla ⊕-painiketta.

↳ Kello tulee näyttöpaneeliin (jos se on määritetty).

Ajan ja päivämäärän määrittäminen

- 1 Pidä kelloradion takaosan **SET TIME**-painiketta painettuna yli kaksi sekuntia. ↳ [12H] tai [24H] alkaa vilkkua.

- 2 Valitse 12/24 tunnin muoto kiertämällä nuppia.
- 3 Vahvista valinta painamalla nuppia.
↳ Tunnit alkavat vilkkua.
- 4 Määritä tunnit ja minuutit toistamalla vaiheet 2 ja 3.



Huomautus

- Jos kellonaikaa ei ole asetettu manuaalisesti ennen iPodin/ iPhoneen liittämistä, kelloradio synkronoi ajan automaattisesti iPodin/iPhonen kanssa.



Vihje

- Lähetettävän ajan tarkkuus määräytyy aikasignaalia lähettävän telakoidun iPodin/iPhonen mukaan.

4 iPod/iPhone-toisto

Tällä kelloradiolla voit kuunnella äänitiedostoja iPhoneista/ iPodista.

Yhteensopiva iPod/iPhone

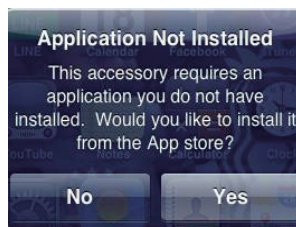
Laitte tukee seuraavia iPod- ja iPhone-malleja:

Mallit:

- iPod touch (1., 2., 3. ja 4. sukupolvi)
- iPod nano (1., 2., 3., 4., 5. ja 6. sukupolvi)
- iPhone 4
- iPhone 3GS
- iPhone 3G
- iPhone

Asenna sovellus

- 1 Valitse telakointitila painamalla toistuvasti **SOURCE**-painiketta.
- 2 Aseta iPod/iPhone telakkaan.
- 3 Ensimmäisellä käyttökerralla iPod/iPhone pyytää asentamaan sovelluksen.
 - Asenna sovellus valitsemalla **Kyllä**.



iPod/iPhone-toisto

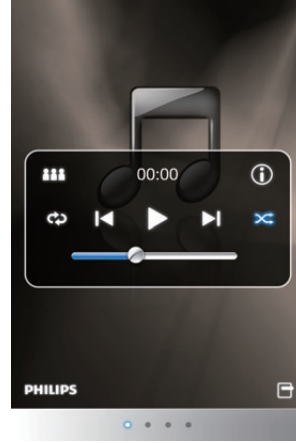
Huomautus

- Varmista, että olet asentanut sovelluksen iPodiin/iPhoneen.

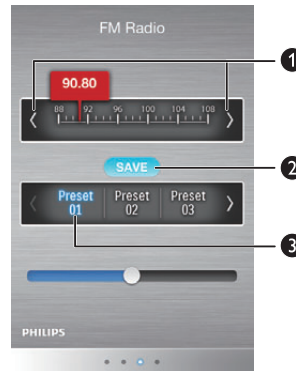
- 1 Napsauta iPodin/iPhonen kodin ääni-kuvaketta.
↳ Asetussivu tulee näkyviin.
 - Napsauta asetukset-painiketta oikeassa alakulmassa. Voit määrittää kellon, herätyksen ja hälytyksen kelloradioosi.



- 2 Toista musiikkia iPodista/iPhonesta siirtymällä edelliselle sivulle.



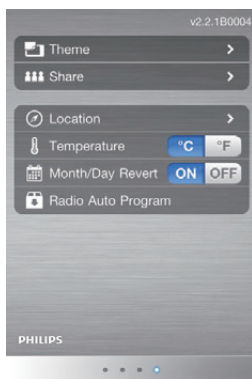
- 3 Siirry kolmannelle sivulle ja määritä radioasemat.
 - ① Viritä radioasema painamalla </>-painiketta.
 - ② Paina TALLENNA ja paina sitten muistipaikan numeroa.
↳ TALLENNA ja valittu muistipaikan numero on aktivoitu (sininen).
↳ Radioasema on tallennettu.
 - ③ Jos TALLENNA-toiminto on aktivoitu, voit viritellä toisia asemia, ja painaa numeroa tallentaaksesi asemat suoraan.



Huomautus

- Jos sinun ei tarvitse määrittää muita asemia, paina **TALLENNA** uudelleen varmistaaksesi, että **TALLENNA** -painike on pois päältä (harmaa).

- 4 Siirry seuraavalle sivulle. Voit suorittaa seuraavia toimintoja:
- teeman määrittäminen
 - tietojen jakaminen
 - sijainnin määrittäminen säätiedotusta varten
 - lämpötilayksikön valinta
 - kuukauden/päivän palautuksen ottaminen käyttöön tai poistaminen käytöstä
 - radioasemien haku automaattisesti painamalla **Radio Auto Program** -painiketta (radion automaattinen ohjelmointi), jolla voi aktivoida automaattisen ohjelmoinnin.
 - ↳ **[Searching]** (haku käynnissä) tulee näkyviin.
 - ↳ Kaikki käytettävissä olevat asemat ohjelmoidaan alioalueen vastaanottovoimakkuuden mukaiseen järjestykseen.
 - ↳ Ensin ohjelmoidun radioaseman lähetys alkaa kuulua automaattisesti.



iPodin/iPhonen lataaminen

Kun kelloradiosi on kytkettynä virtalähteeseen, telakoitu iPod/iPhone latautuu automaattisesti.

Äänenvoimakkuuden säätäminen

Toiston aikana voit säätää äänenvoimakkuutta kiertämällä nuppia.

iPodin/iPhonen irrottaminen

Irrota iPod/iPhone telakointiasemasta.

5 Radion kuunteleminen

Huomautus

- Vältä radion aiheuttamat häiriöt pitämällä laite pois muiden elektronisten laitteiden läheisyydestä.
- Vastaanotto paranee, kun et aseta iPodia/iPhonea telakkaan radiota kuunnellessasi. Vedä FM-antenni ääriasentoon ja säädä sen asentoa.

FM-radioasemien virittäminen

Voit myös virittää radioasemia kelloradiostasi.

- 1 Valitse FM-viritin painamalla toistuvasti **SOURCE**-painiketta.
- 2 Pidä kelloradion takaosan **◀◀ / ▶▶** -painiketta painettuna yli kaksi sekuntia.
↳ Ensin ohjelmoidun radioaseman lähetys alkaa kuulua automaattisesti.
- 3 Viritä lisää asemia toistamalla 2. vaihe.

Kanavan virittäminen manuaalisesti

Paina **◀◀ / ▶▶** -painiketta toistuvasti, kunnes kuuluvuus on paras mahdollinen.

6 Muut toiminnot

Hälytysajan asettaminen

Herätyksen asettaminen

Huomautus

- Varmista, että olet asettanut kellon oikein.

Voit määrittää kaksi herätysaika.

- 1 Siirry herätyksen asetustilaan painamalla **AL1/AL2** -painiketta yli 2 sekuntia.
↳ Tunnit ja herätyskuvake alkavat vilkkua.
- 2 Aseta tunti kiertämällä nuppia.
- 3 Vahvista valinta painamalla nuppia.
↳ Minuutit alkavat vilkkua.
- 4 Määritä minuutit toistamalla vaiheet 2-3, valitse hälytyksen lähde (summeri, radio tai telakointiasema), ja säädä äänenvoimakkuutta.

Huomautus

- Herätysajan koittaessa valittu radio, summeri tai iPod/iPhone alkaa soida.
- Voit valita vain saman herätyslähteen herätyksille 1 ja 2.
- Jos olet valinnut lähteeksi iPodin/iPhonen, kun iPod/iPhone ei ole liitettyinä, kelloradio ottaa käyttöön summerilähteen.

Ajastimen käyttöön ottaminen / käytöstä poistaminen

- 1 Tarkista herätysasetukset **AL1/AL2**-painikkeilla.
- 2 Ota herätyksen ajastin käyttöön tai poista se käytöstä painamalla uudestaan **AL1/AL2**-painiketta.
 - ↳ **1** tai **2** tulee näkyviin, jos hälytyksen ajastus on päällä ja poistuu näkyvistä, jos se on pois päältä.
 - Lopeta herätys painamalla **AL1/AL2**-painiketta.
 - ↳ Herätysääni toistuu seuraavana päivänä.

- kelloradiosi takaosan **MP3-LINK**-liitäntään (3,5 mm).
- ulkoisen laitteen kuulokeliitäntään.

- 3 Aloita toisto laitteessa (lisätietoja on laitteen käyttöoppaassa).

Näytön kirkkauden säätäminen

Voit säätää näytön kirkkautta painamalla **BRIGHTNESS**-painiketta toistuvasti.

Torkkutoiminnon käyttö

Paina herätysäänen soidessa **SNOOZE**-painiketta.

- ↳ Herätys siirtyy torkkutilaan ja käynnistyy uudelleen yhdeksän minuutin kuluttua.

Uniajastimen asettaminen

Tämä kelloradio voi siirtyä automaattisesti valmiustilaan ennalta määritetyn ajanjakson jälkeen.

Valitse uniajastimen jakso (minuuteissa) painamalla toistuvasti **SLEEP**-painiketta.

- ↳ Kun uniajastin otetaan käyttöön, **zZ** tulee näkyviin.

Poista uniajastin käytöstä painamalla toistuvasti **SLEEP**-painiketta, kunnes kellonaika tulee näkyviin.

Toisto ulkoisesta laitteesta

Voit myös kuunnella ulkoista äänilaitetta kelloradion avulla.

- 1 Valitse **AUX**-lähde painamalla **SOURCE**-painiketta.
- 2 Liitä MP3 link -kaapeli (lisävaruste)

7 Tuotetiedot



Huomautus

- Tuotetietoja voidaan muuttaa ilman ennakkoilmoitusta.

Teknisiä tietoja

Vahvistin

Ilmoitettu lähtöteho	2 x 5 W RMS
Taajuusvaste	40 - 20 000 Hz
Signaali-kohina-suhde	>70 dB
Harmoninen kokonaishäiriö	<1 %
Aux-tulo (MP3 link)	0,6 V RMS 10 k ohmi

Viritin (FM)

Viritysalue	87,5-108 MHz
Virityskaavio	50 kHz
Herkkyys	
– Mono, 26 dB signaali-kohina-suhde	<22 dBf
– Stereo, 46 dB signaali-kohina-suhde	<46 dBf
Haun valittavuus	30 dBf

Kaiuttimet

Kaiuttimen impedanssi	4 ohmia
Herkkyys	>82 dB/m/W

Yleistä

Virta (verkkolaite)	Merkki: Philips Malli: YJS03-1001800G Tulo: 100-240 V~, 47-63 Hz; 500 mA Lähtö: 10,0 V === 1800 mA
Virrankulutus käytössä	alle 25 W
Virrankulutus valmistilassa	alle 1 W
Mitat: päälaite (L x K x S)	283 x 118 x 112 mm
Paino:	
- Päälaite	1,36 kg
- Pakkauksen kanssa	1,75 kg

8 Vianmääritys



Vakava varoitus

- Älä koskaan avaa laitteen runkoa.

Älä yritä korjata järjestelmää itse, jotta takuu ei mitätöidy.

Jos laitteen käytössä ilmenee ongelmia, tarkista seuraavat seikat, ennen kuin soitat huoltoon.

Jos ongelma ei ratkea, siirry Philipsin sivustoon www.philips.com/welcome. Kun otat yhteyttä Philipsiin, varmista, että laite on lähellä ja malli- ja sarjanumero ovat saatavilla.

Laitteessa ei ole virtaa

- Varmista, että laitteen virtajohto on liitetty oikein.
- Varmista, että pistorasiaan tulee virtaa.

Ääntä ei kuulu

- Säädä äänenvoimakkuutta.

Laite ei vastaa

- Irrota pistoke ja aseta se takaisin. Käynnistä sen jälkeen laite uudelleen.

Huono radion kuuluvuus

- Siirrä laite ja TV tai videolaite kauemmaksi toisistaan.
- Vedä FM-antenni ääriasetoonsa.

Herätys ei toimi

- Aseta kello/herätys oikein.

Kellon tai herätyksen asetukset ovat hävinneet

- On tapahtunut sähkökatkos tai virtapistoke on irrotettu.
- Palauta kello/herätyskello.

9 Huomautus



Tämä laite on Euroopan unionin radiohäiriöitä koskevien vaatimusten mukainen.

Tämän laitteen muuttaminen tai muokkaaminen muulla kuin Philips Consumer Lifestylen erityisesti hyväksymällä tavalla voi mitätöidä käyttäjän valtuudet laitteen käyttämiseen.



Tuotteen suunnittelussa ja valmistuksessa on käytetty laadukkaita materiaaleja ja osia, jotka voidaan kierrättää ja käyttää uudelleen.



Tuotteeseen kiinnitetty yliiviivatun roskakorin kuva tarkoittaa, että tuote kuuluu Euroopan parlamentin ja neuvoston direktiivin 2002/96/EY soveltamisalaan.

Tutustu paikalliseen sähkö- ja elektroniikkalaitteiden keräysjärjestelmään. Toimi paikallisten sääntöjen mukaan äläkä hävitä vanhoja tuotteita talousjätteiden mukana. Tuotteen asianmukainen hävittäminen auttaa vähentämään ympäristölle ja ihmisille mahdollisesti koituvia haittavaikutuksia.



Laitteessa on akut tai paristot, jotka ovat Euroopan parlamentin ja neuvoston direktiivin 2006/66/EY vaatimusten mukaiset, eikä niitä voi hävittää tavallisen talousjätteen mukana. Ota selvää paikallisista akkujen hävittämiseen ja keräämiseen liittyvistä säännöistä. Akkujen asianmukainen hävittäminen auttaa

vähentämään ympäristölle ja ihmisille koituvia
haittavaikutuksia.

Ympäristötietoja

Kaikki tarpeeton pakkausmateriaali on jätetty
pois. Pyrimme siihen, että pakkauksen materiaalit
on helppo jakaa kolmeen osaan: pahviin
(laatikko), polystyreenimuoviin (pehmuste) ja
polyeteeni (pussit, suojamuoviarkki).
Järjestelmä koostuu materiaaleista, jotka voidaan
kierrättää ja käyttää uudelleen, jos järjestelmän
hajottamisen hoitaa siihen erikoistunut yritys.
Noudata paikallisia pakkausmateriaaleja, vanhoja
paristoja ja käytöstä poistettuja laitteita koskevia
kierrätysohjeita.



Merkinnät "Made for iPod" ja "Made for
iPhone" ilmaisevat, että sähköinen lisävaruste
on tarkoitettu erityisesti liitettäväksi iPodiin tai
iPhoneen, ja sen kehittäjä takaa, että se täyttää
Applen suorituskykyvaatimukset. Apple ei vastaa
laitteen toiminnasta eikä siitä, että se täyttää
turvallisuus- ja säädösstandardit. Huomaa,
että lisävarusteen käyttö iPodin tai iPhoneen
kanssa saattaa vaikuttaa langattoman verkon
suorituskykyyn.

iPod ja iPhone ovat Apple Inc.:n tavaramerkkejä,
jotka on rekisteröity Yhdysvalloissa ja muissa
maissa rekisteröityjä tavaramerkkejä.

2011 © Koninklijke Philips Electronics N.V.
Kaikki oikeudet pidätetään.

Tekniset tiedot voivat muuttua ilman erillistä
ilmoitusta. Tavaramerkit ovat Koninklijke Philips
Electronics N.V:n tai omistajiensa omaisuutta.
Philips pidättää oikeuden muuttaa tuotteita
koska tahansa ilman velvollisuutta muuttaa
aiempia varusteita vastaavasti.

Huomautus

- Typpikilpi on laitteen takaosassa.



Specifications are subject to change without notice
© 2012 Koninklijke Philips Electronics N.V.
All rights reserved.

AJ7034D_12_UM_V2.0

