

# 始终如一地为您提供帮助

在以下网站上注册产品并获得支持

[www.philips.com/support](http://www.philips.com/support)

SHB5800



## 用户手册

**PHILIPS**



# 目录

---

1	重要安全说明	2
	听力安全	2
	一般信息	2
	符合 EMF 标准	2

---

2	无线耳塞式耳机	3
	包装盒内物品	3
	其它设备	3
	无线耳机概述	3

---

3	使用入门	5
	为耳机充电	5

---

4	将耳机与手机配对	6
	手动配对	6
	NFC 配对	6

---

5	使用耳机	7
	将耳机连接至蓝牙设备	7
	管理通话和音乐	7

---

6	技术数据	8
---	------	---

---

7	注意	9
	一致性声明	9
	旧产品和电池的处理	9
	商标	9

---

8	常见问题解答	10
---	--------	----

# 1 重要安全说明

## 听力安全



### ⚡ 危险

- 为避免听力受损，应限制以高音量使用耳机的时间，并将音量设定在安全级别。音量越大，安全聆听的时间就越短。

使用耳机时请确保遵循以下准则。

- 在合理时间内以合理音量收听。
- 听力适应后，注意不要持续地调高音量。
- 请勿将音量调得太高，从而无法听见周围的声音。
- 在有潜在危险的情况下应谨慎使用或暂停使用。
- 耳机声压过大可导致听力受损。
- 建议不要在驾车时双耳佩戴耳机，并且这在某些地区也是不合法的。
- 为您的安全考虑，在驾车时或在其它存在潜在危险的环境下，应避免让音乐或通话分散您的注意力。

## 一般信息

为避免损坏或故障：

### ! 注意

- 切勿将耳机置于高温环境。
- 切勿摔落耳机。
- 切勿将耳机置于漏水或溅水环境下。
- 切勿让耳机浸入水中。
- 切勿对耳机使用任何含有酒精、氨水、苯或研磨剂的清洁剂。
- 如果需要使用软布来清洁产品，可用少量的水或稀释的中性肥皂水将布打湿进行清洁。
- 不可将集成电池置于高温环境，如阳光直射处、明火或类似环境。

关于操作和存放温度以及湿度

- 在温度介于  $-15^{\circ}\text{C}$  ( $5^{\circ}\text{F}$ ) 和  $55^{\circ}\text{C}$  ( $131^{\circ}\text{F}$ ) (相对湿度最高 90%) 之间的环境中操作或存放产品。
- 高温或低温环境会缩短电池寿命。

## 符合 EMF 标准

本产品符合所有有关暴露于电磁场的适用标准和法规。

## 2 无线耳塞式耳机

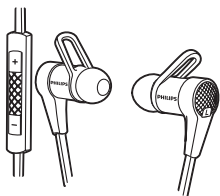


欢迎购买并使用 Philips 产品！要充分享受 Philips 提供的支持，请在 [www.philips.com/welcome](http://www.philips.com/welcome) 注册您的产品。

使用这款 Philips 无线耳塞式耳机，您可以：

- 享受无线免提通话的便利；
- 欣赏并控制无线音乐；
- 在通话和音乐之间切换。

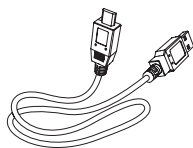
### 包装盒内物品



飞利浦蓝牙无线耳机 SHB5800



可更换橡胶耳罩



USB 充电线缆（仅限于充电）



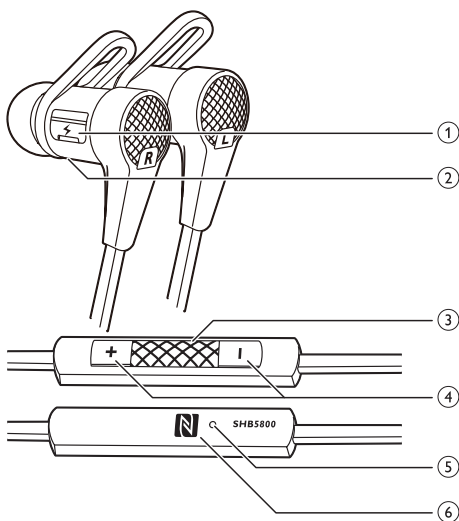
两套佩戴挂环

快速入门指南

### 其它设备

支持蓝牙并兼容耳机的手机或设备（如笔记本、掌上电脑、蓝牙适配器、MP3 播放器等等）。

### 无线耳机概述



- ① Micro USB 充电插槽
- ② LED 指示灯
- ③ 开/关，通话/音乐控制按钮
- ④ 音量/曲目控制按钮
- ⑤ 麦克风
- ⑥ NFC 检测区域



# 3 使用入门

## 为耳机充电

### 注

- 首次使用耳机之前，请为电池充电 5 个小时，这样可确保最佳的电池电量和寿命。
- 仅使用原装 USB 充电线缆以免造成损坏。
- 为耳机充电之前请先结束通话，因为连接充电时将关闭耳机。
- 充电期间，耳机可以正常使用。

将随附的 USB 充电线缆连接至：

- 耳机上的 micro USB 充电插槽；以及
  - 充电器/电脑的 USB 端口。
- ↳ LED 指示灯在充电期间变白并在耳机完全充电后熄灭。

### 提示

- 通常需要 2.5 小时才能充满电。

## 4 将耳机与手机配对

首次用于手机之前，先将耳机与手机进行配对。配对成功后，耳机和手机之间将建立一种独特的加密连接。耳机内存可存储最近的 4 个设备。如果要配对的设备超过 4 个，则最新配对的设备将替代最早配对的设备。

耳机与手机配对有两种方法：

- 手动配对
- NFC 配对

### 手动配对

- 1 请确保耳机已充满电并已关闭。
- 2 按住开/关按钮，直至蓝色和白色 LED 指示灯交替闪烁。  
↳ 耳机将在此后的 5 分钟内处于配对模式。
- 3 请确保手机已打开，并已启用其蓝牙功能。
- 4 将耳机与手机配对。有关详细信息，请参阅手机用户手册。

### NFC 配对

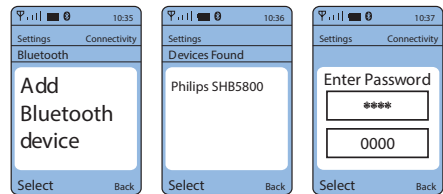
- 1 确保已打开手机的 NFC 功能且手机屏幕仍处于活动状态。
- 2 将您的手机放在 NFC 检测区域 (请参见第 3 页的 '无线耳机概述') 上方。
- 3 请按照手机的配对说明操作。如果出现提示，请输入密码“0000”（4 个零）。

### 注

- 确保手机具有 NFC 功能并已开启。
- 确保手机未处于待机模式。
- NFC 配对仅适用于 Android 手机操作系统 4.2 或更高版本。
- 请参阅手机用户手册以确定其 NFC 检测区。

以下示例介绍如何将耳机与手机配对。

- 1 启用手机的蓝牙功能，选择 Philips SHB5800。
- 2 如果出现提示，请输入耳机密码“0000”（4 个零）。对于那些具有 2.1+EDR 或更高版本蓝牙的手机，则无需输入密码。





# 5 使用耳机

## 将耳机连接至蓝牙设备

- 1 打开手机/蓝牙设备。
- 2 按住开/关按钮，打开耳机。
  - ↳ 蓝色 LED 指示灯闪烁。
  - ↳ 耳机会自动重新连接至上次连接的手机/蓝牙设备。如果上次连接的设备不可用，耳机将尝试重新连接到倒数第二个连接过的设备。

### ✳ 提示

- 如果在打开耳机之后打开手机/蓝牙设备或启用蓝牙功能，则必须手动重新连接耳机和手机/蓝牙设备。

### ≡ 注

- 5 分钟内，如果耳机在有效范围内找不到任何可连接的蓝牙设备，它将自动关闭以节省电池电量。

## 管理通话和音乐

开/关，通话/音乐控制按钮

任务??	工作	声音或 LED 指示灯
开启耳机。	按住 2 秒钟。	开机音
关闭耳机。	按住 4 秒钟。	关机音

播放或暂停音乐。	按 1 下。	不适用
接听来电/挂断电话。	按 1 下。	1 声短暂的蜂鸣音
拒绝来电。	按住	1 声短暂的蜂鸣音
重拨上一个号码。	按 2 下。	2 声短暂的蜂鸣音
通话时切换来电。	按 2 下	1 声短暂的蜂鸣音

### 音量/曲目控制按钮

调节音量。	按 1 下	不适用
快进。	按住	不适用
快退。	按住	不适用

### 其它耳机指示灯状态

耳机状态	指示灯
在耳机处于待机模式或您在聆听音乐时，耳机已连接至蓝牙设备。	蓝色 LED 每隔 6 秒钟闪烁一次。
耳机已做好配对准备。	LED 指示灯呈蓝色和白色交替闪烁。
耳机已开启，但未连接至蓝牙设备。	蓝色 LED 指示灯快速闪烁。
有来电。	蓝色 LED 指示灯每秒闪烁一次。
电池的电量不足。	白色 LED 指示灯闪烁。
充电电池已充满电。	白色 LED 指示灯熄灭。

## 6 技术数据

- 长达 5.5 小时的音乐播放时间或 6 小时的通话时间
- 长达 150 小时的待机时间
- 正常充电时间: 2.5 小时
- 锂离子充电电池 (85 毫安时)
- 蓝牙 3.0, 支持蓝牙单声道 (耳机规格 - HSP, 免提规格 - HFP), 支持蓝牙立体声 (高级音频传输规格 - A2DP; 音频视频遥控规格 - AVRCP)
- 操作范围: 最大为 10 米 (33 英尺)
- 数码回声减少和降噪
- 自动关机

### 注

- 规格如有更改, 恕不另行通知。

# 7 注意

## 一致性声明

WOOX Innovations 特此声明，本产品符合指令 1999/5/EC 的基本要求及其它相关规定。可在 [www.p4c.philips.com](http://www.p4c.philips.com) 上找到一致性声明。本产品依照欧盟 R&TTE 指令 1999/5/EC 设计、测试和制造。

## 旧产品和电池的处理



本产品采用可回收利用的高性能材料和组件制造而成。



产品上的该符号表示产品符合欧盟指令 2012/19/EU。



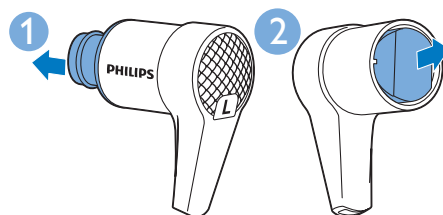
此符号表示产品包含符合欧洲指令 2013/56/EU 的内置充电电池，该电池不能与一般的生活垃圾一同弃置。强烈建议您携带产品前往官方收集点或飞利浦服务中心，让专业人员取下充电电池。请熟悉当地针对电子、电器产品及充电电池制订的分门别类的收集机制。遵循当地规章制度，不要将产品和充电电池与一般的生活垃圾一同弃置。正确弃置旧产品和充电电池有助于避免对环境和人类健康造成负面影响。

## 取下集成电池。

### 注

- 在取出电池之前，确保已从耳机上拔下 USB 充电线缆。

如果您所在的国家/地区没有专门的电子产品收集/回收机制，则可以在丢弃耳机之前将电池取出并进行回收，为环保事业尽一份力。



## 环境信息

已省去所有不必要的包装。我们努力使包装易于分为三种材料：纸板（盒）、泡沫塑料（缓冲物）和聚乙烯（袋、保护性泡沫片）。您的系统包含可回收利用的材料（如果由专业公司拆卸）。请遵守当地有关包装材料、废电池和旧设备的处理的规定。

## 商标

### 蓝牙

蓝牙字样和徽标均为 Bluetooth SIG, Inc. 所有，WOOX Innovations Limited 对这些字样和徽标的任何使用均属合法。

## 8 常见问题解答

无法开启蓝牙耳机。

电池的电量不足。为耳机充电。

无法将蓝牙耳机与手机配对。

蓝牙已被禁用。在开启耳机之前，请先开启手机并启用手机上的蓝牙功能。

无法进行配对。

确保耳机处于配对模式。

- 按照本用户手册 (请参见第 6 页的 '将耳机与手机配对') 中所述步骤进行操作。
- 确保 LED 指示灯呈蓝色和白色交替闪烁，然后再释放开/关按钮。如果只看到蓝色 LED 指示灯闪烁，请继续按住按钮。

手机无法发现耳机。

- 耳机可能已连接到先前配对的设备。关闭已连接的设备，或将其移出有效范围。
- 配对可能已重置，或耳机先前已与其他设备配对。按照用户手册 (请参见第 6 页的 '将耳机与手机配对') 中所述的步骤，将耳机与手机重新配对。

蓝牙耳机已连接至蓝牙立体声手机，

但却只能通过手机扬声器播放音乐。

请参阅手机用户手册。选择通过耳机收听音乐。

音质太差，可听到爆音。

蓝牙设备超出范围。缩短耳机与蓝牙设备之间的距离，或移开两者之间的障碍物。

手机传输很慢时，音质非常差，或者根本无法进行音频传输。

确保您的手机不仅支持 (单声道)

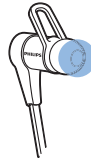
HSP/HFP，而且支持 A2DP (请参见第 8 页的 '技术数据')。

我能听见但无法控制蓝牙设备上的音乐 (如播放/暂停/快进/快退)。

确保蓝牙音频源支持 AVRCP (请参见第 8 页的 '技术数据')。

蓝牙耳机是否防汗/防水？

蓝牙耳机达到 IPX2 防汗等级，其音频输出区域不防水。请勿用自来水冲洗耳机，将其浸入水中或在水下使用它们。



要获取更多支持，请访问 [www.philips.com/support](http://www.philips.com/support)。





2014 © WOOX Innovations Limited.

保留所有权利。

飞利浦及飞利浦盾牌标志是

Koninklijke Philips N.V. 的注册商标

经 Koninklijke Philips N.V. 许可，由

WOOX Innovations Limited 使用

UM\_SHB5800\_00\_ZH-CN\_V2.0

wk1437

**CE 0890**

