

Register your product and get support at
www.philips.com/welcome

SDV6222/12



TR Kullanım talimatları

PHILIPS

İçindekiler

1	Önemli	4
	Güvenlik	4
	Geri dönüşüm	4

2	SDV6222 ürününüz	5
	Genel Bakış	5

3	Başlangıç	6
	Kurulum	6

4	SDV6222 ürününün ayarlanması	6
	VHF/FM alımı için	6
	UHF alımı için	7
	Antenle dijital radyo kurulumu	7

5	Sıkça sorulan sorular	8
----------	------------------------------	---

6	Garanti ve servis	8
----------	--------------------------	---

7	Sözlük	9
----------	---------------	---

1 Önemli

Güvenlik

Bu kılavuz, Philips iç mekan televizyon anteni ile ilgili önemli bilgiler içermektedir. Kurulum ve ayarlara başlamadan önce dikkatle okuyun.

- Ürün, sıvı damlamasına veya sıçramasına maruz bırakılmamalı ve vazodan gibi sıvıyla dolu nesnelere ürünün üzerine konmamalıdır.
- Güç ünitesi bağlantısını tamamen kesmek için, ürünün elektrik fişi elektrik prizinden çıkarılmalıdır.
- Ana şebeke fişinin bağlantı kesme cihazı olarak kullanıldığı yerlerde, bağlantı kesme cihazı kullanıma hazır bir durumda kalmalıdır.
- Yanan mum gibi çıplak alev kaynakları ürünün üzerine kesinlikle konmamalıdır.

Geri dönüşüm



Ürününüz, geri dönüşüme tabi tutulabilen ve yeniden kullanılabilen, yüksek kalitede malzeme ve parçalardan tasarlanmış ve üretilmiştir.

Üzerinde çarpı işaretli tekerlekli çöp kutusu işaretli etiket bulunması, söz konusu ürünün 2002/96/EC sayılı Avrupa Yönergesi kapsamında olduğu anlamına gelir.



Bu ürünü kesinlikle diğer evsel atıklarla birlikte atmayın. Lütfen, elektrikli ve elektronik ürünlerin ayrı toplanması ile ilgili yerel kurallar hakkında bilgi edinin. Eskiyen ürününüzün atık işlemlerinin doğru biçimde gerçekleştirilmesi, çevre ve insan sağlığı üzerinde olumsuz etkilere yol açılmasını önlemeye yardımcı olur.



Üründe bu logonun bulunması, ulusal geri kazanım ve geri dönüşüm sistemine maddi yardımda bulunduğu anlamına gelir.

© 2011 Koninklijke Philips Electronics N.V. Tüm hakları saklıdır. Telif hakkı sahibinin yazılı izni olmaksızın tamamen ya da kısmen çoğaltılamaz. Ticari markalar, Koninklijke Philips Electronics N.V. şirketi veya sahiplerinin malıdır.

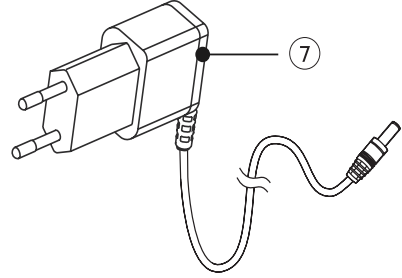
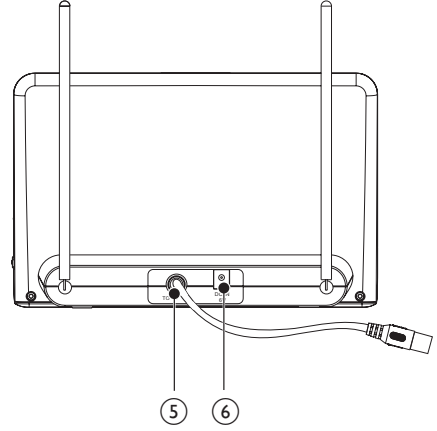
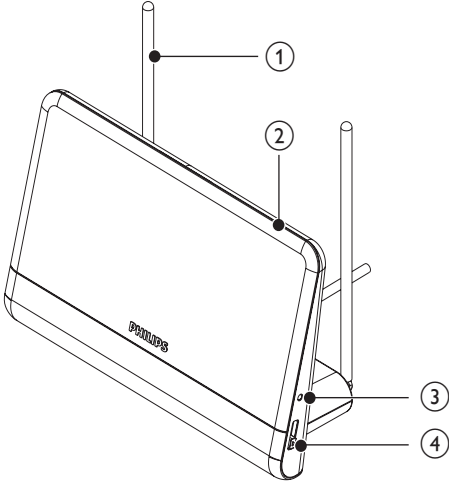


2 SDV6222 ürünüüz

Bu ürünü satın aldığınız için tebrikler, Philips'e hoş geldiniz!

Philips tarafından verilen destekten tam olarak yararlanabilmek için www.philips.com/welcome adresinden ürün kaydınızı yaptırın.

Genel Bakış



1	VHF anteni
2	UHF anteni
3	LED göstergeli güç anahtarı
4	WesternKazanım kontrol düğmesi
5	Koaksiyel kablo (TV bağlantısı için)
6	6V DC güç bağlantısı
7	100V-240V AC/6V DC güç adaptörü (dahildir)

3 Başlangıç

Antenin düzgün şekilde çalışmasını sağlamak için, başlamadan önce televizyonunuzun kullanım kılavuzunu okuyun. Televizyonu, KABLO veya UYDU yerine ANTENDEN sinyal alacak şekilde ayarlayın.

Kurulum

Sinyal gücünün belirlenmesi

Kurulmadan önce, optimum alım için en iyi yeri belirleyin. Antenle verici arasında engel bulunmaması önemlidir. En iyi sonuçlar için, anten yönünün verici konumuna doğru olduğundan emin olun.

Not

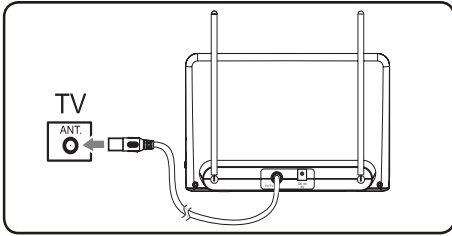
- Antenin net bir şekilde alıcıya bakmasını sağlamak için pencere yanı seçin.

Not

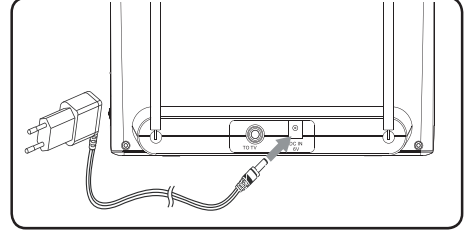
- Paraziti engellemek için anteni, metal yüzeylerden uzağa yerleştirin.

TV'ye bağlantı

- 1 Antendeki sinyal çıkışı TV'ye bağlayın.



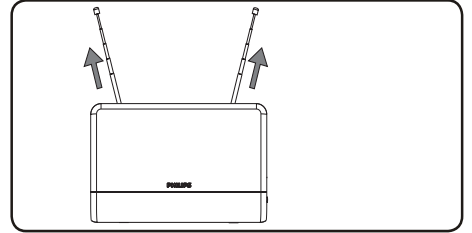
- 2 DC fişini antene, güç kaynağını ise 230-240V AC çıkışına bağlayın.



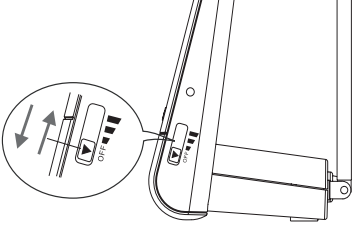
4 SDV6222 ürününün ayarlanması

VHF/FM alımı için

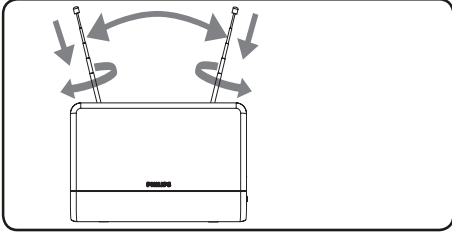
- 1 Teleskopik dipolleri mümkün olduğunca uzatın.



- 2 Amplifikatörü yükseltmek için kazanç kontrol düğmesini maksimum konumuna getirin.



- 3 TV veya FM radyoyu açarak istediğiniz kanala/istasyona getirin. Başarılı bir alım elde edene kadar dipolleri farklı yönlerde yukarı ve aşağı hareket ettirin.



Not

- En iyi alım için kazanım kontrol düğmesi aşağı doğru hareket ettirilebilir.

Not

- En iyi alım için kazanım kontrol düğmesi aşağı doğru hareket ettirilebilir.

Antenle dijital radyo kurulumu

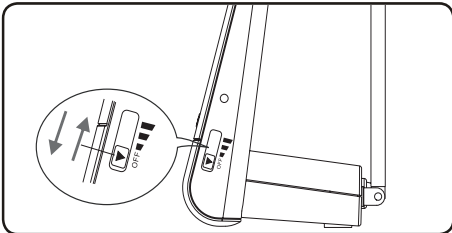
Dijital TV alıcısı ile kullanılabilir kanalları ayarlayabilirsiniz. Bu otomatik işlem, alıcı kurulumunun bir parçasıdır. Alıcının görüntülenebilir kanalları alabilmesi için antenin düzgün bir şekilde kurulduğundan emin olun.

Anten TV'ye iki şekilde bağlanabilir:

- Anteni bir dijital alıcıya bağlayın. Sinyal gücü yeterince iyiyse, kanallar otomatik olarak alıcının hafızasına alınabilir.
- Anteni doğrudan TV'ye bağlayın. Analog kanalları açın ve en iyi anten konumunu bulun. Ardından anteni tekrar dijital alıcıya bağlayın. Alıcı ile kanalları ayarlamadan önce sinyal gücünün yeterince iyi olduğundan emin olun.

UHF alımı için

- 1 TV'yi açarak istediğiniz kanala/istasyona getirin.
- 2 Amplifikatörü yükseltmek için kazanım kontrol düğmesini maksimum konumuna getirin.



5 Sıkça sorulan sorular

Bu anten Analog yayınlarla çalışabilir mi?

Evet, bu anten analog televizyon yayınlarını UHF ve VHF bantgenişliklerinde alabilir.

Bu anten dijital HD-DVB yayınlarını alabilir mi veya bu yayınlarla çalışabilir mi?

Evet, bu anten UHF ve VHF bantgenişliklerinde dijital DVB ve HDTV yayınlarını alacak şekilde tasarlanmıştır.

Anten, DC güç kaynağı ile tekne, karavan veya kamp karavanında kullanılabilir mi?

Evet, antenin arkasında bir DC güç soketi bulunmaktadır. Kabloyu/adaptörü antene ve güç kaynağına takın.

Mümkün olan en iyi alım için anteni nereye yerleştirmeliyim?

Antenin net bir şekilde alıcıya bakmasını sağlamak için pencere yanını seçin.

Not

- En iyi alımı sağlamak ve paraziti engellemek için, anteni metal yüzeylerden uzağa yerleştirin.

Net bir görüntü elde etmek için ne kadar kazanım (amplifikasyon) gerektiğini nasıl bilebilirim?

VHF dipollerini mümkün olduğunca uzattıktan sonra amplifikatörü açın. Amplifikatörü maksimum konuma ayarlayın ve gereken şekilde azaltın. Bazı durumlarda, daha net bir görüntü elde etmek için amplifikatör ayarını düşürmeniz gerekir.

Bu anteni bir dijital alıcı ile kurabilir miyim?

Evet, bu anten bir dijital alıcı ile kurulabilir: (bkz. 'Antenle dijital radyo kurulumu' sayfa 50)

6 Garanti ve servis

Garanti bilgileri www.philips.com/welcome adresinde bulunabilir.

Teknik destek için, accessorysupport@philips.com adresine ürünün model numarası ve sorununuzun ayrıntılı açıklamasını içeren bir e-posta gönderin.

7 Sözlük

A

Amplifikatör

Kazanç oluşturmak, başka bir deyişle zayıf sinyalleri güçlendirmek amacıyla kullanılan, tek kademeli veya birkaç kademeye sahip büyük ölçekli bir devresi bulunan cihaz.

Anten

Gelen radyo frekansı sinyallerini alan veya iletilen bir RF sinyalini yansıtan, çubuk veya tel biçimindeki cihazdır.

D

DVB (Dijital Video Yayını)

DVB, dijital televizyon için uluslararası anlamda kabul edilen bir açık standartlar paketidir.

F

FM (Frekans Modülasyonu)

Radyo yayınında: taşıyıcı gerilim frekansının, modülasyon gerilim frekansı ile farklılaştığı modülasyon yöntemi.

H

HDTV (Yüksek Tanımlı Televizyon)

Geleneksel televizyon sistemlerinden (standart tanımlı TV veya SDTV) daha yüksek çözünürlüğe sahip bir dijital televizyon yayın sistemidir. HDTV dijital bir yayındır; en eski uygulamalar analog yayın kullanmaktaydı, ancak günümüzde, dijital video sıkıştırma nedeniyle daha az bantgenişliği gerektiren dijital televizyon (DTV) sinyalleri kullanılmaktadır.

K

Koaksiyel

En dışında izolasyon koruması olan, bakır ekran kablosu altında izolasyon katmanıyla

kaplı tek telli bakır iletken. Sabit empedansı olan dengesiz iletim hattı. Ses açısından bu tür, daha çok RCA konnektörlerinde sonlandırılan düşük seviyeli hat sinyalleri için kullanılır.

U

UHF (Ultra yüksek frekans)

Radyo veya TV yayınında: 300 MHz ve 3 GHz (3000 MHz) arasında kalan elektromanyetik dalgaların frekans aralığıdır.

V

VHF (Çok yüksek frekans)

Radyo veya TV yayınında: 30 MHz ve 300 MHz arasında kalan elektromanyetik dalgaların frekans aralığıdır.

