

Micro Hi-Fi System

MCM239

Register your product and get support at
www.philips.com/welcome

User manual

Manuel d'utilisation

Manual de usuario

Benutzerhandbuch

Gebruikershandleiding

Manuale dell'utente

Användarhandbok

Brugervejledning



PHILIPS

Important notes for users in the U.K.

Mains plug

This apparatus is fitted with an approved 13 Amp plug. To change a fuse in this type of plug proceed as follows:

- 1 Remove fuse cover and fuse.
- 2 Fix new fuse which should be a BS1362 3 Amp, A.S.T.A. or BSI approved type.
- 3 Refit the fuse cover:

If the fitted plug is not suitable for your socket outlets, it should be cut off and an appropriate plug fitted in its place.

If the mains plug contains a fuse, this should have a value of 3 Amp. If a plug without a fuse is used, the fuse at the distribution board should not be greater than 3 Amp.

Note: The severed plug must be disposed of to avoid a possible shock hazard should it be inserted into a 13 Amp socket elsewhere.

How to connect a plug

The wires in the mains lead are coloured with the following code: blue = neutral (N), brown = live (L).

- As these colours may not correspond with the colour markings identifying the terminals in your plug, proceed as follows:
 - Connect the blue wire to the terminal marked N or coloured black.
 - Connect the brown wire to the terminal marked L or coloured red.
 - Do not connect either wire to the earth terminal in the plug, marked E (or $\frac{1}{2}$) or coloured green (or green and yellow).

Before replacing the plug cover, make certain that the cord grip is clamped over the sheath of the lead - not simply over the two wires.

Copyright in the U.K.

Recording and playback of material may require consent. See Copyright Act 1956 and The Performer's Protection Acts 1958 to 1972.

Italia

DICHIARAZIONE DI CONFORMITA'

Si dichiara che l'apparecchio MCM239 Philips risponde alle prescrizioni dell'art. 2 comma 1 del D.M. 28 Agosto 1995 n. 548.

Fatto a Eindhoven

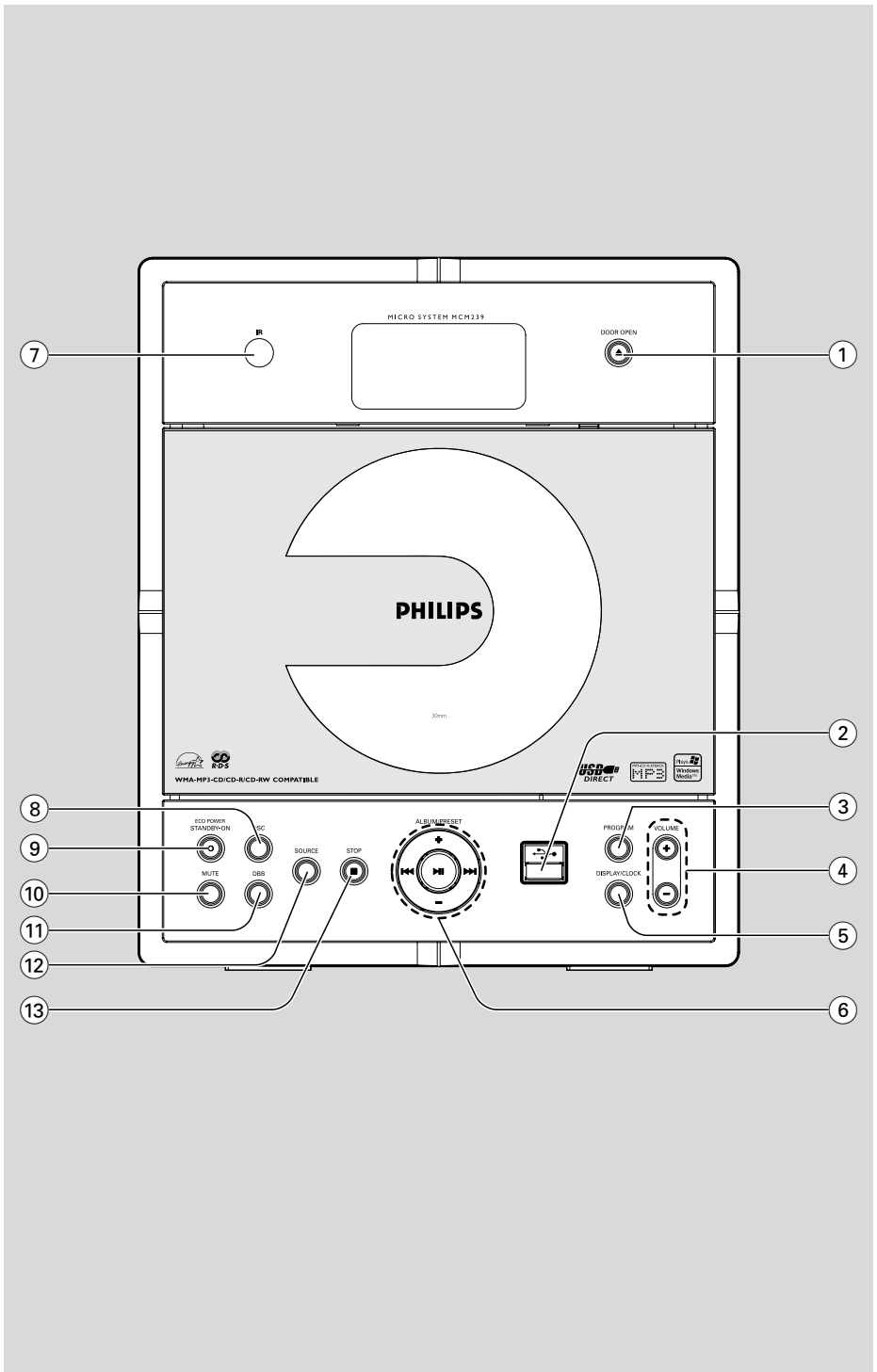
Philips Consumer Electronics
Philips, Glaslaan 2
5616 JB Eindhoven, The Netherlands

Norge

Typeskilt finnes på apparatens underside.

Observer: Nettbryteren er sekundert innkoplet. Den innebygde nettdelen er derfor ikke frakoplet nettet så lenge apparatet er tilsluttet nettkontakten.

For å redusere faren for brann eller elektrisk støt, skal apparatet ikke utsettes for regn eller fuktighet.



DK

Advarsel: Usynlig laserstråling ved åbning når sikkerhedsafbrydere er ude af funktion. Undgå udsættelse for stråling.

Bemærk: Netafbryderen er sekundært indkoblet og afbryder ikke strømmen fra nettet. Den indbyggede netdel er derfor tilsluttet til lysnettet så længe netstikket sidder i stikkontakten.

S

Klass 1 laserparat

Varning! Om apparaten används på annat sätt än i denna bruksanvisning specificerats, kan användaren utsättas för osynlig laserstrålning, som överskrider gränsen för laserklass 1.

Observera! Stömbrytaren är sekundärt kopplad och bryter inte strömmen från nätet. Den inbyggda nätdelen är därför ansluten till elnätet så länge stickproppen sitter i vägguttaget.

SF

Luokan 1 laserlaite

Varoitus! Laitteen käyttäminen muulla kuin tässä käyttöohjeessa mainitulla tavalla saattaa altistaa käyttäjän turvallisuusluokan 1 ylittävälle näkymättömälle lasersäteilylle.

Oikeus muutoksiin varataan. Laite ei saa olla alttiina tippu-ja roiskevedelle.

Huom. Toiminnanvalitsin on kytketty toisiopuolelle, eikä se kytke laitetta irti sähköverkosta. Sisäänrakennettu verkko-osa on kytkettyinä sähköverkkoon aina silloin, kun pistoke on pistorasiassa.

Index

English 6

Français 28

Español 50

Deutsch 72

Nederlands 94

Italiano 117

Svenska 139

Dansk 161

English

Français

Español

Deutsch

Nederlands

Italiano

Svenska

Dansk

Information Générales

Accessoires fournis	29
Informations relatives à l'environnement	29
Informations relatives à la sécurité	29-30

Boutons de Contrôle

Boutons de Contrôles sur l'appareil	31
Télécommande	32-33

Installation

Positionner MCM239	33
Monter le support sur l'appareil	
Connexions arrière	34-35
Connexion d'un appareil supplémentaire	37-38
Connecter un périphérique USB ou une carte mémoire	
Connecter un appareil non-USB	
Utiliser l'alimentation électrique CA	36

Préparatifs

Utiliser la télécommande	37
Réglage de l'horloge	37

Fonctions de Base

Mise en/hors service et choix des fonctions	38
Alternar entre le mode Standby et le mode	
ECO POWER	38
Mode de Veille Automatique	38
Contrôle du volume	38
Réglage du volume	
MUTE	
Contrôle du son	38
DSC	
DBB	
Affichage de l'horloge	38

CD

Disques de lecture	39
Lecture des disques	39
Sélectionner et rechercher	40
Sélectionner une plage différente	
Trouver un passage au sein d'une plage durant la lecture	
Programmation de numéros de plages	40
Suppression d'une programmation	40
Les divers modes de lecture: SHUFFLE et REPEAT	41
Informations à l'affichage (MP3/WMA uniquement)	41

TUNER

Réglage des stations radio	42
Programmation de stations radio	42
Autostore: Programmation automatique	
Programmation manuelle	
Ecouter une station programmée	
RDS	43
Pour passer en revue les informations RDS permet de régler l'horloge RDS	

USB

Utiliser un périphérique USB de stockage	
.....	44-45
Mettre en lecture un périphérique USB de stockage	

AUX

AUX (Ecouter une source externe)	45
--	----

Temporisateur

Réglage du temporisateur	46
Activation et désactivation de la temporisateur	46

SLEEP

.....	46
-------	----

Spécifications

.....	47
-------	----

Entretien

.....	47
-------	----

Depannage

.....	48-49
-------	-------

Accessoires fournis

- 1 adaptateur secteur 9V certifié (entrée : 100-240V ~50/60 Hz - 0,7 A, sortie: 15V \approx 1.2A)
- 2 enceintes y compris 2 câbles de haut-parleurs
- Télécommande avec une pile de type CR2025
- antenne MW
- câble d'antenne FM
- support

Informations relatives à l'environnement

Tous les matériaux d'emballage superflus ont été supprimés. Nous avons fait notre possible afin que l'emballage soit facilement séparable en trois types de matériaux : carton (boîte), polystyrène expansible (matériel tampon) et polyéthylène (sachets, feuille de protection en mousse). Votre appareil est composé de matériaux pouvant être recyclés et réutilisés s'il est démonté par une firme spécialisée. Veuillez observer les règlements locaux sur la manière de vous débarrasser des anciens matériaux d'emballage, des piles usagées et de votre ancien appareil.

Se débarrasser de votre produit usagé

Votre produit est conçu et fabriqué avec des matériaux et des composants de haute qualité, qui peuvent être recyclés et utilisés de nouveau.

Lorsque ce symbole d'une poubelle à roue barrée est attaché à un produit, cela signifie que le produit est couvert par la Directive Européenne 2002/96/EC



Veuillez vous informer du système local de séparation des déchets électriques et électroniques.

Veuillez agir selon les règles locales et ne pas jeter vos produits usagés avec les déchets domestiques usuels. Jeter correctement votre produit usagé aidera à prévenir les conséquences négatives potentielles contre l'environnement et la santé humaine.

Informations relatives à la sécurité

- Placez l'appareil sur une surface plane, ferme et stable.
- Si la prise SECTEUR ou un coupleur d'appareil est utilisé comme dispositif de désaccouplage, le dispositif de désaccouplage doit rester facilement accessible.
- Les appareils ne doivent pas être exposés à l'humidité ou aux éclaboussures.
- Installez vos système près d'une prise d'alimentation AC et où l'accès à la prise électrique est aisé.
- L'appareil doit être installé à un emplacement suffisamment ventilé pour écarter tout risque d'échauffement interne. Laissez un espace d'au moins 10 cm à l'arrière et au-dessus du boîtier; et de 5 cm de chaque côté.
- L'aération de l'appareil ne doit pas être empêchée en couvrant la bouche d'aération avec des objets tels que journaux, nappes, rideaux, etc.
- L'appareil, les piles ou les disques ne doivent jamais être exposés à une humidité excessive, à la pluie, à du sable ou à des sources de chaleur; dont notamment des appareils de chauffage ou un ensoleillement direct.
- Ne pas placer sur l'appareil des objets enflammés telles que des bougies allumées.
- Ne pas placer sur l'appareil des objets remplis d'eau tels que des vases.
- S'il est amené directement d'un environnement froid à un local chaud, ou s'il est placé dans une pièce très humide, une condensation peut se produire sur la lentille du lecteur à l'intérieur du système. Le cas échéant, le lecteur de CD ne fonctionnera pas normalement. Laissez-le en marche pendant une heure environ, sans disque, avant que la lecture puisse s'effectuer normalement.
- Les éléments mécaniques de l'appareil sont équipés de roulements autolubrifiés qui ne doivent être ni huilés ni graissés.
- **Lorsque l'appareil est en mode de veille (STANDBY), il continue à consommer de l'électricité. Pour le déconnecter totalement de l'alimentation secteur, débrancher la fiche secteur de la prise murale.**

Sécurité d'écoute

Écoutez à volume moyen.

- L'utilisation des écouteurs à un volume élevé peut entraîner des pertes auditives. Ces écouteurs peuvent produire des niveaux sonores nuisibles à l'ouïe d'une personne normale, même si l'exposition est inférieure à une minute. Ces niveaux sonores élevés sont destinés aux personnes ayant déjà subi une diminution de leurs capacités auditives.
- Le son peut être trompeur. Au fil du temps, votre niveau de confort auditif s'adapte à des volumes plus élevés. Après une écoute prolongée, un niveau sonore élevé et nuisible à vos capacités auditives pourra vous sembler normal. Pour éviter cela, réglez le volume à un niveau non nuisible assez longtemps pour que votre ouïe s'y habitue et ne le changez plus.

Pour définir un volume non nuisible :

- Réglez le volume sur un niveau peu élevé.
- Augmentez progressivement le volume jusqu'à ce que votre écoute soit confortable et claire, sans distorsion.

Limitez les périodes d'écoute :

- Une exposition prolongée au son, même à des niveaux normaux et non nuisibles, peut entraîner des pertes auditives.
- Veillez à utiliser votre équipement de façon raisonnable et à interrompre l'écoute de temps en temps.

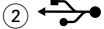
Veillez à respecter les recommandations suivantes lors de l'utilisation de vos écouteurs.

- Écoutez à des volumes raisonnables pendant des durées raisonnables.
- Veillez à ne pas régler le volume lorsque votre ouïe est en phase d'adaptation.
- Ne réglez pas le volume de sorte que vous n'entendiez plus les sons de votre environnement.
- Faites preuve de prudence dans l'utilisation des écouteurs ou arrêtez l'utilisation dans des situations potentiellement dangereuses.
- N'utilisez pas les écouteurs lorsque vous conduisez, ou que vous êtes en vélo, sur un skate, etc. : cette utilisation des écouteurs peut s'avérer dangereuse sur la route et est illégale dans de nombreuses régions.

Boutons de Contrôles sur l'appareil (illustrations en page 3)

① DOOR OPEN

- appuyez sur cette touche pour ouvrir le tiroir CD.



- prise permettant de connecter le lecteur à un périphérique USB

③ PROGRAM

- **CD/USB:** programmation des plages
- **Tuner:** permet de programmer des stations radio

④ VOLUME

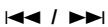
- Ajuste le niveau de volume
- **Clock/Timer:** Ajuste les minutes ou les heures

⑤ DISPLAY/CLOCK

- **Clock:** - affiche l'heure réglée
- **En mode de veille (Standby):** entre en mode de réglage de l'horloge (appuyez et maintenez-le enfoncé pendant plus de 2 secondes)
- **TUNER/Audio CD/AUX:** permute entre l'affichage de l'horloge et l'affichage de lecture
- **MP3/WMA files:** affiche les informations du disque durant la lecture.

⑥ ALBUM/ PRESET +/-

- **CD/USB:** pour sélectionner l'album suivant/précédent (*MP3/WMA uniquement*)
- **Tuner:** permet de choisir une station radio présélectionnée



- **CD/USB:** recherche et saute une piste vers l'arrière/ vers l'avant

- **Tuner:** réglage des émetteurs radio



- **CD/USB:** starts or pauses playback

⑦ IR

- Capteur pour la télécommande infra rouge
- Conseils pratiques :** Pointez toujours la télécommande vers ce capteur.

⑧ DSC (Digital Sound Control)

- sélectionne des réglages du son prédéfinis: ROCK, JAZZ, POP, CLASSIC, OPTIMAL

⑨ STANDBY-ON/ ECO POWER

- appuyez brièvement pour mettre l'appareil sous tension/ hors tension (mode de veille ou en mode ECO POWER)
- **En mode de veille (Standby) ou en mode ECO POWER:** appuyez et maintenez le bouton pour alterner entre mode de veille et mode

ECO POWER (mode économisateur)

- **Indicator rouge:** lorsque l'appareil est réglé sur ECO POWER (mode économisateur)

⑩ MUTE

- coupe temporairement le son

⑪ DBB (Dynamic Bass Boost)

- active/déactive l'amplification des basses

⑫ SOURCE

- Pour sélectionner la source sonore **CD, USB, TUNER** ou **AUX**

- **En mode de veille (Standby) ou en mode**

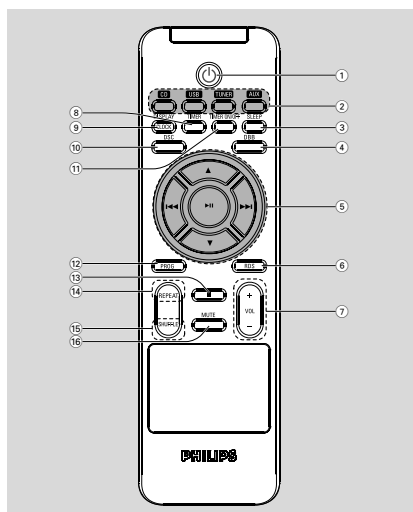
ECO POWER: Pour mettre en marche l'appareil et pour sélectionner la source **CD, USB, TUNER** ou **AUX**

⑬ STOP

- **CD/USB:** arrêt de lecture; effacement du programme

Boutons de Contrôle

Télécommande



Remarques pour la télécommande:

- Sélectionnez d'abord la source que vous désirez commander en appuyant sur l'une des touches de sélection de la source sur la télécommande (par exemple CD, TUNER).
- Sélectionnez ensuite la fonction voulue (par exemple ► II, ◀◀, ▶▶).

①

- appuyez brièvement pour mettre l'appareil sous tension/ hors tension (mode de veille ou en mode ECO POWER)
- **En mode de veille (Standby) ou en mode ECO POWER:** appuyez et maintenez le bouton pour alterner entre mode de veille et mode ECO POWER (mode économisateur)

② Boutons sources USB

- Pour sélectionner la source **USB**
- **En mode de veille (Standby) ou en mode ECO POWER:** Pour mettre en marche l'appareil et pour sélectionner la source **USB**

CD

- Pour sélectionner la source **CD**
- **En mode de veille (Standby) ou en mode ECO POWER:** Pour mettre en marche l'appareil et pour sélectionner la source **CD**

TUNER

- sélectionne la source **TUNER** et alterne entre les gammes d'ondes : FM and MW

- **En mode de veille (Standby) ou en mode ECO POWER:** Pour mettre en marche l'appareil et pour sélectionner la source **TUNER AUX**

- Pour sélectionner l'entrée audio d'un appareil connecté additionnel

- **En mode de veille (Standby) ou en mode ECO POWER:** Pour mettre en marche l'appareil et pour sélectionner l'entrée audio d'un appareil connecté additionnel

③ SLEEP

- règle la minuterie de veille

④ DBB (Dynamic Bass Boost)

- active/déactive l'amplification des basses

⑤ ◀◀ / ▶▶

- **CD/USB:** recherche et saute une piste vers l'arrière/ vers l'avant
- **Tuner:** réglage des émetteurs radio

▲ / ▼

- **CD/USB:** pour sélectionner l'album suivant/précédent (MP3/WMA uniquement)
- **TUNER:** permet de choisir une station radio présélectionnée

► II

- **CD/USB:** redémarre ou interrompt provisoirement la lecture

⑥ RDS

- **Tuner:** sélectionne les informations RDS (Radio Data System)
- permet de régler l'horloge RDS

⑦ VOL + / -

- Ajuste le niveau de volume
- **Clock/Timer:** Ajuste les minutes ou les heures

⑧ TIMER

- entre en mode de réglage de la minuterie (appuyez et maintenez-le enfoncé pendant plus de 2 secondes)

⑨ DISPLAY/CLOCK

- **Clock:** - affiche l'heure réglée
- **En mode de veille (Standby):** entre en mode de réglage de l'horloge (appuyez et maintenez-le enfoncé pendant plus de 2 secondes)
- **TUNER/Audio CD/AUX:** permute entre l'affichage de l'horloge et l'affichage de lecture
- **MP3/WMA files:** affiche les informations du disque durant la lecture.

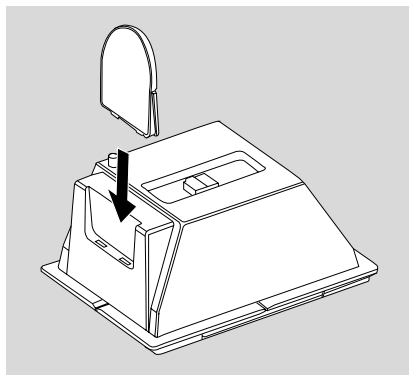
- ⑩ **DSC (Digital Sound Control)**
 - sélectionne des réglages du son prédéfinis: **ROCK, JAZZ, POP, CLASSIC, OPTIMAL**
- ⑪ **TIMER ON/OFF**
 - active/désactive la minuterie
- ⑫ **PROG**
 - **CD**: programmation des plages
 - **Tuner**: permet de programmer des stations radio
- ⑬ ■
 - **CD**: arrêt de lecture; effacement du programme
- ⑭ **REPEAT**
 - Pour sélectionner une lecture continue
- ⑮ **SHUFFLE**
 - Pour sélectionner une lecture aléatoire
- ⑯ **MUTE**
 - coupe temporairement le son

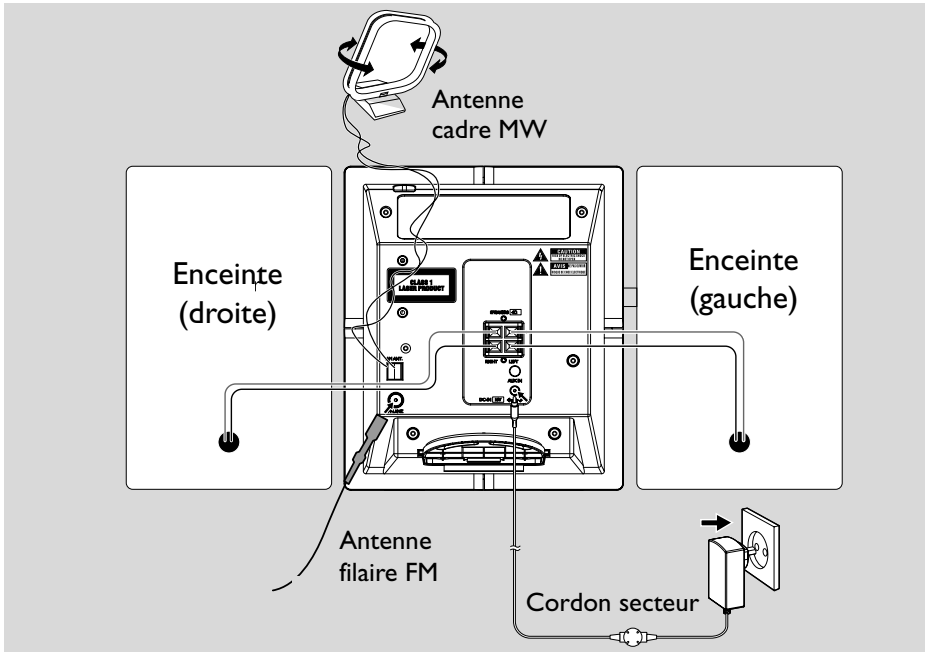
Positionner MCM239

Le MCM239 est fourni avec un support amovible.

Monter le support sur l'appareil

- ① Recherchez la rainure sur la face inférieure de l'unité principale, puis faites glisser le support dans cette rainure jusqu'à ce qu'elle bute, comme indiqué sur l'illustration



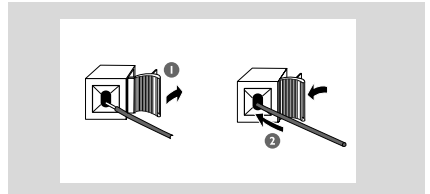


Connexions arrière

Avertissement:

- **Ne jamais procéder aux connexions ou les modifier lorsque l'appareil est sous tension.**
- **Les éléments mécaniques de l'appareil sont équipés de roulements autolubrifiés qui ne doivent être ni huilés ni graissés.**

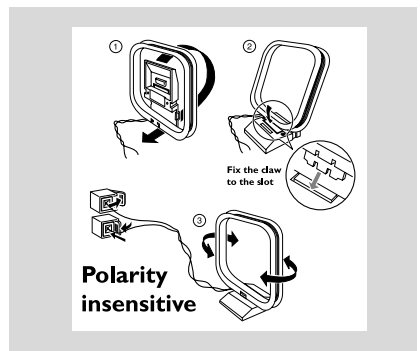
- A Connexions des haut-parleurs**
Utilisez uniquement les haut-parleurs fournis. L'utilisation d'autres haut-parleurs risque d'endommager l'appareil ou de nuire à la qualité du son.
- Connectez le câble du haut-parleur gauche sur **LEFT** (rouge et noir) et le câble du haut-parleur droit sur **RIGHT** (rouge et noir) comme suit:
 - a. Appuyez sur la pince du terminal rouge et insérez entièrement la section dénudée du câble coloré (ou portant une inscription) pour haut-parleur dans la prise, puis relâchez la pince
 - b. Appuyez sur la pince du terminal noir et insérez entièrement la section dénudée du câble (ne portant pas d'inscription) pour



B Connexions d'antenne

Antenne MW

Connectez l'antenne cadre MW et l'antenne filaire FM aux bornes correspondantes. Positionnez les antennes de manière à obtenir une réception optimale.

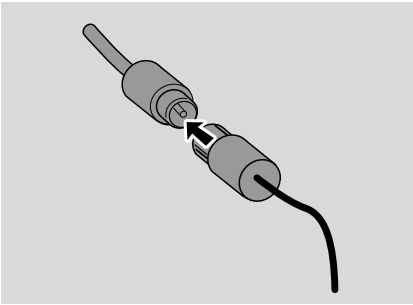


- Éloignez le plus possible l'antenne d'un téléviseur, d'un magnétoscope ou de toute source de rayonnement.

Antenne FM

L'antenne filaire fournie ne peut être utilisée que pour la réception de stations locales. Pour une meilleure réception, nous vous recommandons d'utiliser un système d'antenne par câble ou une antenne extérieure.

- 1 Dépliez l'antenne filaire et insérez-la dans FM ANTENNA comme indiqué ci-dessous



Remarque : Si vous utilisez un système d'antenne par câble ou une antenne extérieure, insérez la fiche de l'antenne dans FM ANTENNA à la place de l'antenne filaire.

- 2 Orientez l'antenne dans différentes positions pour que la réception soit optimale (aussi loin que possible de la TV, du magnétoscope ou toute autre source de rayonnement)
- 3 Fixez l'extrémité de l'antenne au mur

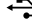
Conseils utiles :

– Pour une réception radio optimale, éloignez autant que possible l'unité principale et les antennes de l'adaptateur secteur.

Connexion d'un appareil supplémentaire

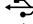
Connecter un périphérique USB ou une carte mémoire

En connectant un périphérique USB de stockage à une chaîne Hi-Fi, Vous pouvez écouter la musique stockée dans le périphérique à travers les puissants haut-parleurs de la chaîne Hi-Fi

- 1 Insérez la fiche du périphérique  USB dans la prise en façade de l'unité principal

ou

pour les appareils avec un câble USB :

- a. Insérez une fiche du câble  USB dans la prise en façade de l'unité principale.
- b. Insert the other plug of the USB cable to the USB output terminal of the USB device.

Ou,

pour la carte mémoire :

- a. Insérez la carte mémoire dans le lecteur de carte (non fournie).
- b. À l'aide d'un câble USB (non fourni), reliez le lecteur de cartes à la prise en façade de l'unité principale.

Connexion d'un appareil supplémentaire

Avec cet appareil, il est possible d'utiliser un appareil supplémentaire, p. ex. TV, magnétoscope ou enregistreur de CD. Le MCM239 prend en charge la lecture à partir d'une source externe.

- 1 Insérez une fiche du câble audio (non fourni) dans la prise **AUX IN** à l'arrière de l'unité principale.
- 2 Connectez l'autre extrémité du câble audio dans **AUDIO OUT** de l'appareil ajouté
- 3 Sélectionnez le mode **AUX** sur l'appareil

Conseils utiles :

– Référez-vous toujours au manuel d'utilisation des autres appareils pour une connexion complète.

Utiliser l'alimentation électrique CA

- 1 Assurez-vous que toutes les connexions ont été effectuées avant d'activer l'alimentation électrique
- 2 Branchez l'adaptateur CA/CC fourni sur la prise CC (à l'arrière de l'unité principale) et sur la prise secteur. Connectez le cordon d'alimentation CA à la prise murale, ce qui active l'alimentation.

Lorsque MCM239 est mis en mode de veille, ils consomment toujours un peu d'électricité. **Pour déconnecter complètement le système de la source électrique, enlevez la prise d'alimentation de la prise murale.**

L'étiquette des caractéristiques est située à l'arrière de l'appareil.

AVERTISSEMENT!

Pour éviter une surchauffe du système, un circuit de sécurité a été intégré. A cet effet, votre système peut commuter automatiquement en mode de veille en cas de conditions extrêmes. Si cela arrive, laissez refroidir le système avant de le réutiliser (non disponible pour toutes les versions).

Cet appareil est conforme aux exigences relatives aux interférences radio de la Communauté Européenne.

Attention :

Rayonnement laser visible et invisible. Si le couvercle est ouvert, ne regardez pas le faisceau.

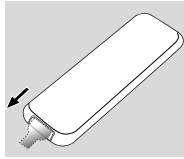
Haute tension ! Ne pas ouvrir. Risque d'électrocution ! Aucune pièce de cet appareil n'est susceptible d'être réparée par l'utilisateur.

Tout modification apportée au produit peut provoquer des rayonnements électromagnétiques dangereux ou toute autre situation dangereuse.

Utiliser la télécommande

IMPORTANT!

- Enlevez l'étiquette protectrice en plastique avant d'utiliser la télécommande.
- Pointez toujours la télécommande directement vers le capteur infra rouge.

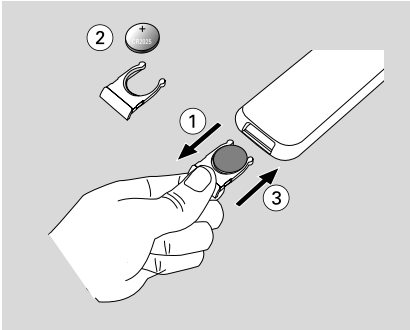


Remarques pour la télécommande:

- Sélectionnez d'abord la source que vous désirez commander en appuyant sur l'une des touches de sélection de la source sur la télécommande (par exemple CD, TUNER).
- Sélectionnez ensuite la fonction voulue (par exemple ► II, ◀◀, ▶▶).

Pour remplacer la pile

- 1 Ouvrez le compartiment de la pile en exerçant une pression dessus.
- 2 Placez une nouvelle pile en veillant à respecter la polarité.
- 3 Fermez le compartiment de la pile en exerçant une nouvelle pression dessus.



ATTENTION!

- Retirez la pile lorsqu'elle est vide ou lorsque vous ne comptez pas l'utiliser pendant une longue période.
- Les piles renferment des substances chimiques et doivent donc être éliminées correctement.

Réglage de l'horloge

Après avoir connecté MCM239 à la source d'alimentation, réglez tout d'abord l'horloge.

- 1 Appuyez et maintenez **STANDBY-ON** pour faire commuter l'appareil en mode de veille
→ L'horloge affiche l'heure réglée
→ -- --:-- -- clignote par défaut si vous n'avez pas réglé l'horloge
- 2 En mode de veille, appuyez et maintenez **DISPLAY/CLOCK**.
→ SET CLOCK défile sur l'affichage
→ 24 HR ou 12 HR apparaît pour le réglage initial de l'horloge. **Pour sélectionner une horloge de 24 heures ou une horloge de 12 heures,**
 - a. appuyez une fois ou plus sur **VOLUME +/-**.
 - b. appuyez sur **DISPLAY/CLOCK** pour confirmer
→ Les chiffres des heures se mettent à clignoter
- 3 Restez appuyé sur ou appuyez appuyez répétitivement sur **VOLUME +/-** pour régler les heures
- 4 Appuyez sur **DISPLAY/CLOCK** pour confirmer
→ Les chiffres des minutes se mettent à clignoter
- 5 Restez appuyé sur ou appuyez répétitivement sur **VOLUME +/-** pour régler les minutes (ou tournez **VOLUME** sur l'unité)
- 6 Appuyez sur **DISPLAY/CLOCK** pour confirmer
- Pour quitter sans enregistrer le réglage de l'horloge, appuyez sur **STOP** ■

Conseils utiles :

- Le réglage de l'horloge s'efface lorsque le système est débranché de l'alimentation électrique.
- L'appareil quitte le mode de réglage de l'horloge si vous n'appuyez sur aucun des boutons pendant 90 secondes.
- Pour régler automatiquement l'horloge à l'aide d'un signal horaire transmis avec le signal RDS, voir le chapitre RDS: permet de régler l'horloge RDS

Mise en/hors service et choix/hors service et choix des fonctions

- 1 Pour la mise en marche, appuyez sur **STANDBY-ON/ ECO POWER** ou **SOURCE** sur l'unité (ou appuyez sur \odot sur la télécommande)
→ L'unité se remet sur la dernière source sélectionnée

OU

Sur la télécommande, appuyez sur le bouton des sources (exemple: **USB, CD, TUNER, AUX**)

- 2 Lorsque l'unité est en marche, appuyez sur **STANDBY-ON/ ECO POWER** pour mettre l'unité hors tension (ou appuyez sur \odot sur la télécommande)
- 3 Pour sélectionner votre fonction, appuyez une fois ou plus sur **SOURCE** sur l'unité (ou sur **USB, CD, TUNER, AUX** de la télécommande)

Alterner entre le mode Standby et le mode ECO POWER

- 1 Lorsque l'unité est éteinte, appuyez et maintenez **STANDBY-ON/ ECO POWER** pour alterner entre le mode Standby et le mode ECO POWER (ou \odot sur la télécommande)
En mode ECO POWER (mode économisateur):
→ **ECO PWR** défile sur l'affichage
→ L'affichage est désactivé
→ L'indicateur rouge s'allume
En mode de veille (Standby): → L'horloge s'affiche

Conseils utiles :

– Dans le mode standby/Eco power, les réglages du son, les pré sélections du tuner et le niveau du volume (jusqu'au niveau 12 au maximum) seront enregistrés dans la mémoire de l'unité.

Mode de Veille Automatique

- En mode Disque ou USB, une fois la lecture terminée et arrêtée pendant plus de 15 minutes, l'appareil passe automatiquement en mode de veille pour économiser de l'énergie. En mode de veille, l'appareil passe automatiquement en mode veille Éco au bout de 15 minutes d'inactivité.
- Lorsque l'iPod est connecté et chargé en mode de veille, l'appareil ne passe pas en mode veille Éco.

Contrôle du volume

Réglage du volume

- Réglez le volume à l'aide du bouton tournant **VOLUME**.
→ **VOL** et la valeur actuelle (entre 1 et 31) s'affichent
→ **VOL MIN** est le niveau de volume le plus bas
→ **VOL MAX** est le niveau de volume le plus élevé

MUTE

Durant la lecture, vous pouvez désactiver le son de manière temporaire sans éteindre l'unité.

- 1 Appuyez sur **MUTE** pour couper le son
→ **MUTE** apparaît. La lecture continue sans le son
- 2 Pour remettre le son,
 - appuyez de nouveau sur **MUTE**;
 - régler les commandes de volume;
 - changer de source

Contrôle du son

DSC

Digital **S**ound **C**ontrol vous permet de sélectionner des réglages du son prédéfinis.

- Appuyez de façon répétée sur **DSC** pour sélectionner le réglage du son souhaité: **ROCK, JAZZ, POP, CLASSIC, OPTIMAL**

DBB

- Appuyez sur **DBB (Dynamic Bass Boost)** pour mettre en/hors service la valorisation des basses
→ **DBB** apparaît si **DBB** est activé

Affichage de l'horloge

- Durant la lecture, appuyez de façon répétée sur **DISPLAY/CLOCK** sur la télécommande pour alterner entre l'affichage de l'horloge et l'affichage normal.

Remarque :

– Lors de la lecture de fichiers MP3, vous obtiendrez les informations sur la plage (Texte ID3) en appuyant sur **DISPLAY**.

Disques de lecture

Avec ce système, vous pouvez lire

- Tous les CD audio déjà enregistrés (CDDA)
- Tous les CD-R et CD-RW audio finalisés
- MP3/WMA-CD (CD-R/CD-RW avec fichiers MP3/WMA)



IMPORTANT!

– **Ce système est conçu pour les disques normaux. N'utilisez donc pas d'accessoires comme des anneaux de stabilisation de disques ou des feuilles de traitement de disques etc.**

A PROPOS DE MP3/WMA

La technologie de compression musicale MP3 (MPEG1 Audio Couche 3) et WMA (Windows Media Audio) réduisent considérablement les données digitales d'un CD audio tout en maintenant la qualité sonore du CD.

Windows Media Audio est une marque déposée enregistrée de Microsoft Corporation.

Formats acceptés :

- Les formats de disques ISO9660, Joliet, UDF (créé sur CD Adaptec Direct) et Cd multi session
- Taux de bits MP3 (taux de données): 32-320 Kbps et taux de bits variable
- Nombre maximal de niveaux imbriqués de répertoire : 8 niveaux
- Le nombre maximal de plages et d'albums est de 500
- WMA version 9 ou précédente

Le système ne lira ou n'acceptera pas ce qui suit :

- Les albums vides : un album vide est un album ne contenant pas de fichiers MP3/WMA et ne sera pas affiché sur l'écran.
- Les fichiers de format non accepté sont ignorés. Ce qui signifie par exemple : Des fichiers en Word.doc ou des fichiers MP3 avec l'extension .dfl sont ignorés et ne seront pas lus.
- Les fichiers WMA protégés DRM.
- Fichiers WMA en Lossless ou en format VBR

IMPORTANT!

- Assurez-vous que le nom des fichiers MP3 se termine par .mp3.
- Pour les fichiers WMA protégés DRM, utilisez Windows Media Player 10 (ou supérieur) pour copier/convertir les CD. Consultez www.microsoft.com pour tous les détails sur Windows Media Player et sur WM DRM (Windows Media Digital Rights Management).

Lecture des disques

- 1 Appuyez une fois ou plus sur **SOURCE** pour sélectionner **CD** (ou sur **CD** de la télécommande)
 - L'icône apparaît
- 2 Appuyez sur **DOOR OPEN** pour ouvrir le tiroir CD.
 - **OPEN** s'affiche
- 3 Insérez un disque, la face imprimée sur le dessus. Ensuite, refermez le tiroir CD.
 - **READING** est affiché lorsque le lecteur parcourt le contenu du CD
 - **Audio CD**: Le nombre total de pistes et le temps de lecture sont indiqués
 - MP3/WMA**: L'affichage indique le numéro "R x x" de l'album en cours et le numéro "T x xx" du titre en cours

Conseils utiles :

- **"00"** est affiché comme un album, si vous n'avez pas organisé vos fichiers MP3/WMA dans aucun album sur le disque
- 4 Appuyez sur la touche **▶ ||** pour démarrer la lecture
 - Le numéro de la piste en cours et le temps écoulé sont affichés
 - 5 Pour interrompre provisoirement la lecture, appuyez sur la touche **▶ ||**. Appuyez une nouvelle fois sur cette touche pour reprendre la lecture
 - 6 Pour arrêter la lecture du CD, appuyez sur la touche **STOP ■**

Conseils utiles :

- le lecteur de CD s'arrête également lorsque:
- le compartiment CD est ouvert;
 - la lecture du CD est terminée;
 - vous sélectionnez un e autre source: **TUNER, USB, ou AUX**

Sélectionner et rechercher

Sélectionner une plage différente

- Appuyez à plusieurs reprises sur **◀◀ / ▶▶** de manière à afficher la plage voulue
MP3/WMA: → L'affichage indique le numéro de l'album/plage en cours

MP3/WMA:

- Appuyez à plusieurs reprises sur **ALBUM/ PRESET** pour sélectionner l'album suivant/précédent
→ Les informations sur l'album défilent brièvement.
- ou
- En position d'arrêt, press **ALBUM/ PRESET** and **◀◀ / ▶▶** pour sélectionner l'album désiré et la plage désirée
→ **MP3/WMA:** L'affichage indique le numéro de l'album/plage en cours

Trouver un passage au sein d'une plage durant la lecture

- 1 Durant la lecture, appuyez et maintenez la touche **◀◀ / ▶▶**
→ La lecture rapide se fait
- 2 Lorsque vous reconnaissez le passage désiré, relâchez **◀◀** ou **▶▶**
→ La vitesse de lecture normale reprend

Programmation de numéros de plages

Il est possible de mémoriser jusqu'à 20 pistes dans un certain ordre. Il est également possible de mémoriser une certaine plage à plusieurs reprises.

- 1 En position stop, appuyez sur **PROGRAM** pour entrer en mode de programmation
→ **PRPG** se met à clignoter
→ **Audio CD:** L'affichage indique **PRPG** et le numéro de plage courante
MP3/WMA: L'affichage indique le numéro de l'album/plage en cours
- 2 Appuyez à plusieurs reprises sur **◀◀ / ▶▶** de manière à afficher la plage voulue
- **MP3/WMA:** appuyer sur **ALBUM/ PRESET** et **◀◀ / ▶▶** pour sélectionner l'album désiré et la plage désirée

- 3 Appuyez sur **PROGRAM** pour confirmer
→ L'affichage indique brièvement le nombre de plages programmées
→ Puis, l'affichage indique le numéro de la plage que vous venez d'enregistrer
- 4 Répétez les étapes 2 et 3 pour sélectionner et mémoriser toutes les plages désirées.
→ **F.L.L.L.** s'affiche si vous tentez de mémoriser plus de 20 plages
- 5 Pour démarrer la lecture de votre programme, appuyez sur **▶ II**

Conseils utiles :

- L'appareil retournera en position d'arrêt si aucun bouton n'est pressé avant 90 secondes. Pour reprendre la programmation, appuyez sur **PROGRAM.**
- **MP3/WMA:** Lorsque un programme est en train d'être joué, utiliser les touches les touches **ALBUM/ PRESET** pour passer.

Suppression d'une programmation

Pour supprimer la programmation:

- Appuyer sur **STOP ■**
– une fois en mode arrêt;
– deux fois durant la lecture;
- Appuyez sur la touche **STANDBY-ON/ ECO POWER ⏻**
- Vous sélectionnez une autre source de son
- ouvrez le compartiment CD
→ **PRPG** disparaît.

Les divers modes de lecture: SHUFFLE et REPEAT

REP TRACK – a piste actuelle est lue en continue

REP ALL – toutes les pistes du CD ou de la programmation sont lues à répétition

SHUF – toutes les pistes du CD sont lues dans un ordre aléatoire

- 1 Pendant la lecture, appuyez sur la touche **REPEAT** ou **SHUFFLE** le nombre de fois nécessaire pour sélectionner le mode de lecture
- 2 Pour sélectionner la lecture normale, appuyez sur la touche **REPEAT** or **SHUFFLE** à plusieurs reprises, jusqu'à ce que les divers modes ne soient plus affichés

Conseils utiles :

– En mode de lecture aléatoire (**shuffle**), appuyez sur **▶▶|** pour sélectionner le numéro de la piste de votre choix.

Informations à l'affichage (MP3/WMA uniquement)


Le ID3 tag fait partie d'un fichier MP3/WMA et contient des informations diverses sur la piste telles que le titre de la piste ou le nom de l'artiste.

- Pendant la lecture, appuyez brièvement et de manière répétée sur le bouton **DISPLAY/CLOCK** sur la télécommande
 - L'affichage indique le nom du titre, le nom de l'album et les informations textuelles ID3
 - L'écran retourne à son statut précédent si aucun information ID3 tag n'est disponible

Conseils utiles :

- Complétez les informations du ID3 tag à l'aide de votre logiciel d'encodage MP3/WMA avant de graver le CD-MP3/WMA.

Réglage des stations radio

- 1 Appuyez une fois ou plus sur **SOURCE** pour sélectionner **TUNER** (sur la télécommande appuyez sur **TUNER**)
- 2 Appuyez sur **TUNER** sur la télécommande le nombre de fois nécessaire pour choisir la gamme de fréquences: FM ou MW
→ L'écran affiche: , la fréquence de la station de radio, la gamme de fréquences et, si la station a été présélectionnée, du numéro de présélection
- 3 Maintenez enfoncée la touche **◀◀ / ▶▶** jusqu'à ce que **SEARCH** s'affiche
→ La radio se règle automatiquement sur une station de réception suffisante. L'écran affiche **SEARCH** durant le réglage automatique
→ **FM**: Si une station est reçue en stéréo, **∞** s'affiche
→ **FM**: Lorsque vous recevez une station RDS, **R·D·S** s'affiche
- 4 Répétez l'étape 3 si nécessaire jusqu'à ce que vous trouviez la station de radio désirée
- Pour régler une station de réception faible, appuyez brièvement et de manière répétée sur **◀◀ / ▶▶** jusqu'à ce qu'une réception optimale soit trouvée

Programmation de stations radio

Vous pouvez mémoriser jusqu'à 40 stations radio (FM et MW), manuellement ou automatiquement (fonction Autostore).

Autostore: Programmation automatique

La programmation automatique commence depuis le réglage 1 ou le numéro du réglage choisi. A partir de ce numéro pré-réglé, les émetteurs programmés précédemment seront automatiquement écrasés. L'appareil ne programme que des stations qui ne sont pas déjà en mémoire.

- 1 Appuyez une fois ou plus sur **ALBUM/ PRESET** pour sélectionner le numéro pré-réglé à partir duquel la programmation doit démarrer.

Remarque:

– Si aucun numéro pré-réglé n'est sélectionné, l'équipement passe automatiquement sur pré-réglage (1) et tous les autres pré-réglages sont remplacés par d'autres.

- 2 Maintenez enfoncée la touche **PROGRAM** jusqu'à ce que **PLUTO** s'affiche
→ **PRDG** se met à clignoter
→ Les stations disponibles sont programmées en fonction de la puissance de réception de la gamme d'ondes : RDS, FM, puis MW, stations RDS suivies par les stations FM et MW (voir **RDS**)
→ Une fois la mémorisation de toutes les stations terminée, la dernière présélection est diffusée automatiquement

Programmation manuelle

- 1 Réglez la réception de la station désirée (voir **Réglage des stations radio**)
- 2 Appuyez sur la touche **PROGRAM** pour activer la programmation
→ **PRDG** se met à clignoter
- 3 Appuyez une fois ou répétitivement sur **ALBUM/ PRESET** pour allouer un numéro de 1 à 40 à cette station
- 4 Appuyez de nouveau sur **PROGRAM** pour confirmer
→ Affichage: indique le numéro de pré-réglage, la bande d'ondes et la fréquence.
- 5 Répétez les étapes 1 à 4 pour enregistrer les autres stations.
- pour effacer une station mémorisée, réglez la réception d'une autre station dans le même numéro de mémoire

Écouter une station programmée

- Appuyez sur l'une des deux touches **ALBUM/ PRESET** jusqu'à ce que la station désirée s'affiche.

RDS

La fonction RDS (Radio Data System) est un service qui permet aux stations FM d'envoyer des informations supplémentaires avec le signal radio FM normal. et le nom de la station s'affichent lorsque vous recevez une station RDS.

Pour passer en revue les informations RDS

- 1 Passez sur la station de radio désirée sur la gamme d'ondes FM (voir **Réglage des stations radio**)
- 2 Appuyez de façon répétée sur **RDS** sur la télécommande pour passer en revue les informations suivantes (si disponibles) :
 - Nom de la station
 - Type de programme (p. ex. : Infos, Affaires, Sports etc.)
 - Messages textes de la radio
 - Fréquence

Remarques:

– Si vous appuyez sur **RDS** et que l'affichage indique **NO PS**, **NO TYPE** ou **NO TEXT** cela signifie qu'aucun signal RDS ne sont disponibles.

Réglage de l'horloge RDS

Certaines stations radio RDS peuvent émettre l'heure réelle toutes les minutes. Vous pourrez alors régler l'horloge en utilisant le signal d'heure émis avec le signal RDS.

- 1 Réglage de l'horloge RDS voir "Réglage de la réception de stations radio").
- 2 Appuyez sur **RDS** until "SEARCH RDS TIME" s'affiche.
 - Lorsque l'heure RDS est lue, "RDS" et l'heure s'affichent et l'heure actuelle sera mémorisée.
 - Si la station RDS n'émet pas l'heure RDS dans les 90 secondes suivantes, "NO RDS TIME" s'affiche.

Remarque:

– Certaines stations radio RDS peuvent émettre l'heure réelle toutes les minutes. L'exactitude de l'heure émise dépend de la station radio RDS émettrice.

Utiliser un périphérique USB de stockage

En connectant un périphérique USB de stockage à une chaîne Hi-Fi, Vous pouvez écouter la musique stockée dans le périphérique à travers les puissants haut-parleurs de la chaîne Hi-Fi

Mettre en lecture un périphérique USB de stockage

Périphériques USB de stockage compatibles

Avec la chaîne Hi-Fi, vous pouvez utiliser :

- Mémoire flash USB (USB 2.0 ou USB1.1)
- Lecteurs flash USB (USB 2.0 ou USB1.1)
- cartes mémoire (nécessite un lecteur de carte supplémentaire pour fonctionner avec cette chaîne Hi-Fi)

Remarque :

– Pour certains lecteurs flash USB (ou périphériques de mémoire), le contenu stocké est enregistré en utilisant la technologie de protection du copyright. Ce contenu protégé ainsi ne pourra être lu sur aucun appareil (comme sur cette chaîne Hi-Fi)

Formats acceptés :

- Format USB ou fichier de mémoire FAT12, FAT16, FAT32 (taille secteur : 512 - 65,536 bytes)
- Taux de bits MP3 (taux de données): 32-320 Kbps et taux de bits variable
- WMA version 9 ou précédente
- Nombre maximal de niveaux imbriqués de répertoire : 8 niveaux
- Nombre d'albums/dossiers : 50 maximum
- Nombre de plages/titres : 500 maximum
- ID3 tag v2.0 ou version supérieure
- Nom de fichier en Uicode UTF8 (longueur maximum : 128 bytes)

Le système ne lira ou n'acceptera pas ce qui suit :

- Les albums vides : un album vide est un album ne contenant pas de fichiers MP3/WMA et ne sera pas affiché sur l'écran.
- Les fichiers de format non accepté sont ignorés. Ce qui signifie par exemple : Des fichiers en Word.doc ou des fichiers MP3 avec l'extension .dfl sont ignorés et ne seront pas lus.
- AAC, WAV, PCM fichiers audio
- Les fichiers WMA protégés DRM.
- Fichiers WMA en Lossless

Comment transférer les fichiers de musique du PC sur un périphérique de stockage USB

En sélectionnant, en déplaçant et en déposant les fichiers de musique, vous pouvez facilement transférer vos musiques préférées de votre PC sur un périphérique de stockage USB.

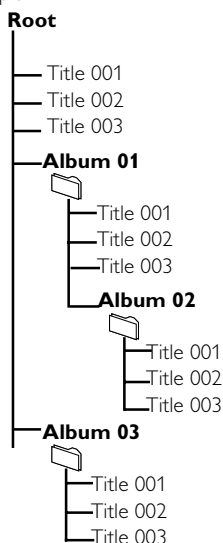
Pour le lecteur flash, vous pouvez également utiliser son logiciel de gestion musicale pour transférer les musiques.

Cependant, les fichiers WMA peuvent ne pas être lus pour des raisons d'incompatibilité.

Comment organiser vos fichiers MP3/WMA sur un périphérique de stockage USB

Cette chaîne Hi-Fi naviguera parmi les fichiers MP3/WMA dans l'ordre des dossiers/sous-dossiers/titres.

Exemple:



Organisez vos fichiers MP3/WMA dans différents dossiers ou sous-dossiers comme désiré.

Remarque :

- "00" est affiché comme un album, si vous n'avez pas organisé vos fichiers MP3/WMA dans aucun album sur le disque.
- Assurez-vous que le nom des fichiers MP3 se termine par .mp3 et WMA se terminent par .wma
- Pour les fichiers WMA protégés DRM, utilisez Windows Media Player 10 (ou supérieur) pour copier/convertir. Consultez www.microsoft.com pour tous les détails sur Windows Media Player et sur WM DRM (Windows Media Digital Rights Management).

- 1 Vérifiez que l'appareil USB a été connecté correctement (Voir **Installation, Connexion d'un appareil supplémentaire**)
- 2 Appuyez une fois ou plus sur **SOURCE** pour sélectionner **USB** (sur la télécommande, appuyez sur **USB**)
 - L'icône  apparaît
 - **NO AUDIO** apparaît si aucun fichier audio n'est trouvé dans le périphérique USB
 - **NO AUDIO** apparaît si aucun fichier audio n'est trouvé dans le périphérique USB
- 3 Mettez les fichiers audio du USB comme vous le faites avec les albums/plages d'un CD (Voir **CD**)

Remarque :

- Pour des raisons de compatibilité, les informations sur l'album/plage peuvent différer de ce qui est affiché sur le logiciel de gestion de musique du lecteur flash
- Les noms des fichiers ou textes ID3 seront affichés comme — s'ils ne sont pas en anglais

INFORMATIONS CONCERNANT USB DIRECT :

Compatibilité entre les connexions USB et ce produit:

- Ce produit prend en charge la plupart des périphériques de stockage de masse USB conformes aux normes MSD USB.
 - Parmi les périphériques de stockage de masse les plus courants figurent les lecteurs à mémoire flash, les cartes Memory Stick, les clés USB, etc.
 - Si la mention " Disc Drive " (Lecteur de disque) s'affiche sur l'écran de votre ordinateur après que vous avez branché le périphérique de stockage de masse sur votre ordinateur; cela signifie très probablement que ce périphérique est conforme aux normes MSD et qu'il est compatible avec ce produit.
- Si votre périphérique de stockage de masse doit être alimenté, assurez-vous qu'une nouvelle pile se trouve bien dans le périphérique ou rechargez d'abord le périphérique USB, puis rebranchez-le sur ce produit.

Types de fichiers musicaux pris en charge:

- Ce périphérique prend uniquement en charge les fichiers musicaux non protégés avec les extensions suivantes:

.mp3
.wma

- Les fichiers musicaux achetés en ligne ne sont pas pris en charge car ils sont protégés par la gestion des droits numériques (DRM, Digital Right Management).
- Les fichiers avec les extensions suivantes ne sont pas pris en charge :
.wav, .m4a, .m4p, .mp4, .aac, etc.

Vous ne pouvez établir aucune connexion directe entre le port USB d'un ordinateur et le produit même si vous disposez de fichiers au format MP3 ou WMA sur votre ordinateur.

AUX (Ecouter une source externe)


Vous pouvez écouter le son d'un appareil externe connecté à travers votre MCM239.

- 1 Vérifiez que l'appareil externe a été connecté correctement (Voir **Installation, Connexion d'un appareil supplémentaire**)
- 2 Appuyez une fois ou plus sur **SOURCE** pour sélectionner **AUX** (sur la télécommande, appuyez sur **AUX**)
- 3 Pour éviter les distorsions sonores, baissez le volume de l'appareil externe
- 4 Appuyez sur la touche **PLAY (LECTURE)** sur l'appareil connecté pour démarrer la lecture
- 5 Pour régler le son et le volume, utilisez les boutons de contrôle du son sur votre appareil externe et sur le MCM239.

Réglage du temporisateur

L'unité peut être utilisé comme radio-réveil, la lecture de la source sélectionnée (CD ou TUNER) démarre alors à une heure pré-réglée.

Assurez-vous que l'horloge est juste avant d'utiliser la temporisateur.

- 1 Maintenez enfoncée la touche **TIMER** sur la télécommande jusqu'à ce que **SET TIMER** s'affiche
 -  se met à clignoter: **SELECT SOURCE** défile sur l'affichage
 - L'affichage indique la source en cours [1], **TUNER**
- 2 Appuyez de façon répétée sur **SOURCE** sur l'unité pour sélectionner la source (ou sur **CD** ou **TUNER** sur la télécommande)
- 3 Appuyez sur **TIMER** pour confirmer
 - Les chiffres des heures se mettent à clignoter
- 4 Restez appuyé sur ou appuyez répétitivement sur **VOLUME +/-** pour régler les heures
- 5 Appuyez sur **TIMER** pour confirmer
 - Les chiffres des minutes se mettent à clignoter
- 6 Restez appuyé sur ou appuyez répétitivement sur **VOLUME +/-** pour régler les minutes
- 7 Appuyez sur **TIMER** pour confirmer
 - La temporisateur est dès lors réglée et activée
 - A l'heure réglée de la temporisateur, le CD, la radio s'activera (le niveau du volume: maximum 13)

Remarque :

– L'unité quitte le mode de réglage de la minuterie si vous n'appuyez sur aucun des boutons pendant 90 secondes.

Activation et désactivation de la temporisateur

- Appuyez de façon répétée sur **TIMER ON/OFF** sur la télécommande pour activer ou désactiver la temporisateur.
 - Si la minuterie est activée, la dernière source définie et l'heure de début s'affichent
 - Si elle est désactivée, "TIMER OFF" apparaît

Conseils utiles :

Le minuteur ne fonctionnera pas à l'heure réglée si:

- l'unité est en marche
- le minuteur est désactivé

L'appareil se remet sur la TUNER source si:

- aucun CD n'est inséré lorsque la source sélectionnée est CD
- aucun périphérique USB ou appareil externe n'est connecté lorsque la source sélectionnée est USB

SLEEP (ENDORMISSEMENT)

Vous pouvez régler une certaine durée après laquelle l'unité se mettra hors tension.

- Sur la télécommande, appuyez sur **SLEEP** de manière répétée pour sélectionner les options de durée désirées (en minutes):
 - L'écran affiche dans l'ordre: **Sleep 90, 75, 60, 45, 30, 15**
 - L'écran affiche l'option sélectionnée brièvement et retourne à son statut précédent. L'icône **zzZ** apparaît

Pour désactiver le minuteur de l'endormissement, appuyez de nouveau sur **SLEEP**

ou

Appuyez sur **STANDBY-ON/ ECO POWER** pour mettre l'unité hors tension (ou sur  sur la télécommande).

Conseils utiles :

– La fonction d'endormissement (SLEEP) n'altère pas les réglages de l'heure de la temporisateur.

AMPLIFICATEUR

Puissance de sortie	2 x 5 W RMS
Rapport signal/bruit	≥ 65 dBA
Réponse en fréquence	100 – 18kHz, ± 3 dB
Sensibilité d'entrée AUX	0.5 V (max. 2 V)
Impédance haut-parleurs	≥ 4 Ω
Impédance écouteurs	32 Ω -1000 Ω
.....	<15mV

Lecteur de CD

Gamme de fréquence	100 – 18kHz
Rapport signal/bruit	65 dBA

SYNTONISEUR

Fréquence FM	87.5 – 108 MHz
Fréquence MW	531 – 1602 kHz
Nombre de présélections	40
Antenne	
FM	75 Ω fil
MW	Antenne cadre

Lecteur de USB

USB	V2.0/V1.1
..... vous pouvez lire fichiers CDDA/MP3/WMA	
Nombre d'albums/dossiers	50 maximum
Nombre de plages/titres	500 maximum

HAUT-PARLEURS

Système réflex basses	
Dimensions (l x h x p)	158 x 250x 118 (mm)

GÉNÉRALITÉS

Puissance CA	220 – 240V / 50 Hz
Dimensions (l x h x p, avec/sans le support)
.....	211 x 250 x 160/211 x 250 x 126 (mm)
Poids (avec/sans les haut-parleurs) ..	2,9 / 1,23 kg
Consommation de puissance en attente ...	<2 W
Economie d'énergie	<1 W

Les caractéristiques et l'apparence externe sont susceptibles d'être modifiées sans préavis.

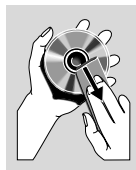
Entretien

Nettoyage du boîtier

- Utilisez un chiffon doux légèrement humidifié avec du détergent doux. N'utilisez pas de solution contenant de l'alcool, de l'ammoniaque ni des produits abrasifs.

Nettoyage des disques

- Lorsqu'un disque devient sale, nettoyez-le à l'aide d'un chiffon en le frottant du centre vers la périphérie.
- N'utilisez pas de produits dissolvants comme l'essence, les diluants, les produits de nettoyage disponibles dans le commerce ou une bombe antistatique prévue pour les disques analogiques.



Nettoyage des lentilles CD

- Après une utilisation prolongée, il se peut que de la poussière ou de la saleté se soit accumulée sur la lentille du lecteur de CD. Pour garantir une bonne qualité de reproduction du son, nettoyez la lentille du lecteur avec le produit de Philips spécial pour le nettoyage de lentille de lecteur ou bien un produit disponible dans le commerce. Suivez les instructions fournies avec le produit.

ATTENTION

N'ouvrez pas l'appareil en raison des risques d'électrocution! Vous ne devez en aucun cas tenter de réparer vous-même l'appareil car la garantie serait alors invalidée.

En cas de problème, contrôlez au préalable les points ci-dessous avant de faire réparer l'appareil. Si vous ne parvenez pas à résoudre le problème en suivant ces conseils, consultez votre revendeur ou votre centre de service après-vente.

Problème	Solution
"NO DISC" s'affiche.	<ul style="list-style-type: none">✓ Introduisez un disque.✓ Vérifiez si le disque est tourné du bon côté.✓ Attendez que la condensation ait disparu de la lentille.✓ Remplacez ou nettoyez le disque, voir "Entretien".
Certains fichiers du périphérique USB ne s'affichent pas	<ul style="list-style-type: none">✓ Vérifiez si le nombre de dossiers ne dépasse pas 99 ou si le nombre de titres ne dépasse pas 999
Mauvaise réception radio.	<ul style="list-style-type: none">✓ Le signal est trop faible, réglez l'antenne ou connectez une antenne extérieure pour améliorer la réception.✓ Eloignez l'appareil du téléviseur ou du magnétoscope
Tous les boutons sont sans effet.	<ul style="list-style-type: none">✓ Débranchez puis rebranchez le cordon secteur puis remettez la chaîne en marche.
Pas de son ou son de mauvaise qualité.	<ul style="list-style-type: none">✓ Réglez le volume.✓ Débranchez le casque.✓ Vérifiez si les hauts-parleurs sont correctement branchés.✓ Contrôlez si l'extrémité dénudée des fils des hauts-parleurs est bien pincée.
Inversion du son de droite et de gauche.	<ul style="list-style-type: none">✓ Contrôlez les branchements et l'emplacement des hauts-parleurs.
La télécommande ne fonctionne pas correctement.	<ul style="list-style-type: none">✓ Sélectionnez la source (par exemple CD, TUNER) avant d'appuyer sur le bouton de fonction (par exemple (►► , ◀◀◀ , ►►►).✓ Réduisez la distance par rapport à la chaîne.✓ Installez de pile en respectant la polarité indiquée (signes +/–).✓ Remplacez la pile.✓ Dirigez la télécommande vers le capteur de la chaîne.

Problème	Solution
<p>Le temporisateur ne fonctionne pas.</p>	<ul style="list-style-type: none"> ✓ Réglez correctement l'horloge. ✓ Appuyez sur TIMER pour mettre le temporisateur en marche.
<p>Le réglage de l'horloge et du temporisateur est effacé.</p>	<ul style="list-style-type: none"> ✓ Il s'est produit une panne de courant ou le cordon secteur a été débranché. Réglez de nouveau l'horloge et le temporisateur.
<p>Le périphérique USB ne fonctionne pas sur mon MCM239.</p>	<ul style="list-style-type: none"> ✓ Le mode USB n'est pas sélectionné. Appuyez plusieurs fois sur la touche SOURCE (ou la touche USB de la télécommande) pour sélectionner la source USB. ✓ Le périphérique n'est pas connecté correctement au port USB du MCM239. Connectez de nouveau le périphérique, et assurez-vous que le périphérique est alimenté. ✓ Le périphérique n'est pas supporté par l' MCM239, ou le format du fichier audio stocké sur le périphérique n'est pas supporté par l' MCM239. Utilisez un périphérique/format de fichier audio compatible.

Meet Philips at the Internet
<http://www.philips.com>

English

Français

Español

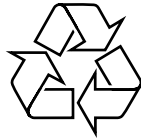
Deutsch

Nederlands

Italiano

Svenska

Dansk



MCM239

