

Register your product and get support at

www.philips.com/welcome

DS7700/78



PT-BR Manual do utilizador

PHILIPS

Sumário

1	Importante	4
	Segurança	4
	Aviso	5

2	Caixa acústica com dock	6
	Introdução	6
	Conteúdo da caixa	6
	Visão geral da unidade principal	6

3	Primeiros passos	7
	Preparar a caixa acústica com dock	7
	Conectar à rede elétrica	7
	Ligar	8

4	PLAY	8
	Reproduzir o áudio usando o iPod/ iPhone/iPad	8
	Reproduzir um dispositivo externo	9
	Ajustar o volume	9

5	Informações do produto	10
	Especificações	10

6	Solução de problemas	10
----------	-----------------------------	----

1 Importante

Segurança

Instruções de segurança importantes

- Preste atenção a todos os avisos.
- Siga todas as instruções.
- Não use este equipamento próximo à água.
- Para limpeza, use apenas um pano seco.
- Não obstrua as aberturas de ventilação. Faça a instalação de acordo com as instruções do fabricante.
- A instalação não deve ser feita perto de fontes de calor, como aquecedores, grades de passagem de ar quente, fogões ou outros equipamentos (incluindo amplificadores) que geram calor.
- Proteja o fio elétrico para que não seja pisado nem comprimido, principalmente na parte dos plugues e das tomadas elétricas e na parte em que os plugues e as tomadas saem do equipamento.
- Use somente os acessórios especificados pelo fabricante.
- Desconecte o equipamento durante tempestades com trovões ou quando não for usado por um longo período.
- Todos os serviços técnicos devem ser prestados por profissionais especializados. Os serviços técnicos são necessários quando o equipamento apresenta algum tipo de avaria, como fio elétrico ou plugue danificado, líquidos derramados ou objetos caídos no interior do equipamento, equipamento exposto a chuva ou umidade, operação anormal ou queda.
- O equipamento não deve ser exposto a respingos.

- Não coloque sobre este equipamento nada que possa danificá-lo (por exemplo, objetos contendo líquidos e velas acesas).
- Quando o plugue de ALIMENTAÇÃO ou um acoplador de aparelhos é usado como o dispositivo de desconexão, esse dispositivo deve ficar prontamente operável.



Aviso

- Nunca remova a tampa ou carcaça do equipamento.
- Não lubrifique nenhuma parte do equipamento.
- Não coloque este equipamento sobre outro aparelho elétrico.
- Mantenha o equipamento longe da luz solar direta, de chamas ou do calor.
- Garanta a facilidade de acesso ao cabo, à tomada ou ao adaptador de alimentação se for necessário desconectar o aparelho da rede elétrica.

Aviso

Quaisquer alterações ou modificações feitas a este dispositivo que não sejam expressamente aprovadas pela WOOX Innovations poderão anular a autoridade do utilizador para operar o equipamento.

Descarte do produto antigo

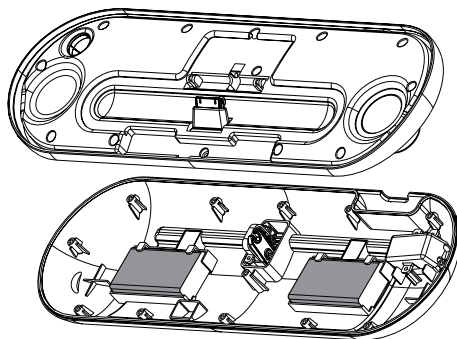
Seu produto foi projetado e fabricado com materiais e componentes de alta qualidade, que podem ser reciclados e reutilizados.

Nunca descarte o seu produto junto com outros tipos de lixos domésticos. Procure informar-se a respeito das regras locais de coleta seletiva de produtos elétricos e eletrônicos e de pilhas/baterias. O descarte correto desses produtos ajuda a prevenir conseqüências potencialmente negativas para o meio ambiente e para a saúde humana.

Seu produto contém pilhas/baterias que não podem ser descartadas com o lixo doméstico convencional. Procure informar-se a respeito das regras locais de coleta seletiva de pilhas/baterias. O descarte correto de pilhas/baterias ajuda a prevenir conseqüências potencialmente negativas para o meio ambiente e para a saúde humana.

Visite www.recycle.philips.com para obter mais informações sobre o centro de reciclagem mais próximo.

Sempre leve o produto a um profissional para remover a bateria interna.



Informações ambientais

Todas as embalagens desnecessárias foram eliminadas. Procuramos facilitar a separação do material da embalagem em três categorias: papelão (caixa), espuma de poliestireno (proteção) e polietileno (sacos, folhas protetoras de espuma).

O seu sistema consiste em materiais que poderão ser reciclados e reutilizados se forem desmontados por uma empresa especializada. Observe a legislação local referente ao descarte de material de embalagem, baterias descarregadas e equipamentos antigos.



**Be responsible
Respect copyrights**

A criação de cópias não autorizadas de materiais protegidos contra cópia, incluindo programas de computador, arquivos, transmissões e gravações sonoras, pode representar uma violação a direitos autorais e constituir um crime. Este equipamento não deve ser usado para tais propósitos.



"Made for iPod" (Feito para iPod) e "Works with iPhone" (Funciona com iPhone) e "Made for iPad" (Feito para iPad) significam que um acessório eletrônico foi projetado para conectar-se especificamente ao iPod, iPhone ou iPad e foi certificado pelo desenvolvedor

para estar de acordo com os padrões de desempenho da Apple.

A Apple não se responsabiliza pela operação desse dispositivo ou pela conformidade com padrões reguladores e de segurança.

iPod é marca comercial da Apple Inc., registrada nos EUA e em outros países.



Nota

- A plaqueta de tipo está na parte inferior do aparelho.

2 Caixa acústica com dock

Parabéns pela aquisição e seja bem-vindo à Philips! Para aproveitar o suporte que a Philips oferece, registre seu produto em www.philips.com/welcome.

Introdução

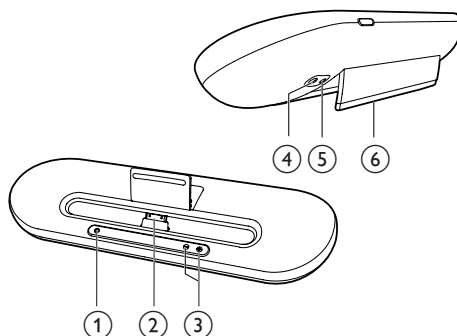
Graças a essa caixa acústica com dock, você pode curtir o áudio do iPod/iPhone e outros dispositivos de áudio.

Conteúdo da caixa

Verifique e identifique o conteúdo da embalagem:

- Unidade principal
- 1 adaptador CA
- 1 cabo MP3 Link
- Guia de início rápido

Visão geral da unidade principal



- ① **B**
 - Pressione para emparelhar com o seu dispositivo Bluetooth.
- ② Dock para iPod/iPhone/iPad
- ③ + / -
 - Ajusta o volume.
- ④ **AUX IN**
 - Entrada para dispositivos de áudio externos.
- ⑤ Entrada para fonte de alimentação.
- ⑥ Tampa posterior

3 Primeiros passos



Cuidado

- O uso de controles, ajustes ou a execução de procedimentos não contidos neste documento podem causar sérios riscos de exposição à radiação ou outras operações arriscadas.

Siga sempre as instruções contidas neste capítulo, respeitando a sequência.

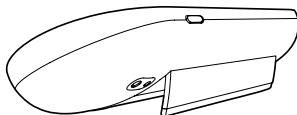
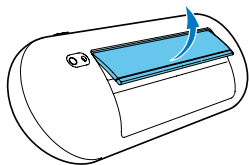
Ao entrar em contato com a Philips, você será solicitado a fornecer os números do modelo e de série do equipamento. Os números do modelo e de série estão na parte inferior do aparelho. Escreva os números aqui:

Nº do modelo _____

Nº de série _____

Preparar a caixa acústica com dock

- Abra a tampa posterior e deixe-a levantada.



Conectar à rede elétrica

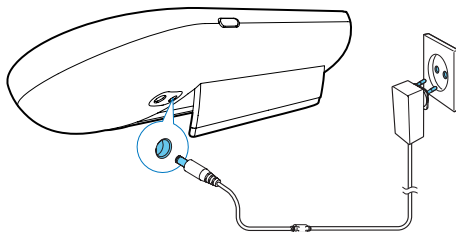


Cuidado

- Risco de danos ao produto! Verifique se a tensão da fonte de alimentação corresponde à tensão impressa na parte posterior da unidade.
- Risco de choque elétrico! Ao desconectar o adaptador, sempre puxe-o pelo plugue. Nunca pelo fio.
- Antes de conectar o adaptador CA, verifique se todas as outras conexões foram realizadas.

Conecte o adaptador de alimentação CA:

- à entrada para fonte de alimentação na parte posterior da caixa acústica com dock.
- à saída da tomada.



Bateria integrada

A caixa acústica com dock também funciona com a bateria integrada recarregável.

Alimentação por pilhas	LED
Baixo	Piscando rapidamente
Médio	Piscando lentamente
Total	Acesa

Para recarregar a bateria integrada:

- Conecte o aparelho à fonte de alimentação.



Nota

- Use o adaptador CA fornecido apenas para carregar a bateria.

Ligar

- Alterne ϕ a caixa acústica com dock para a posição ON (Ligar).
↳ O indicador LED acenderá.

4 PLAY

Reproduzir o áudio usando o iPod/iPhone/iPad

Você pode curtir o áudio do iPod/iPhone/iPad diretamente nessa caixa acústica com dock.

Compatível com iPod/iPhone/iPad

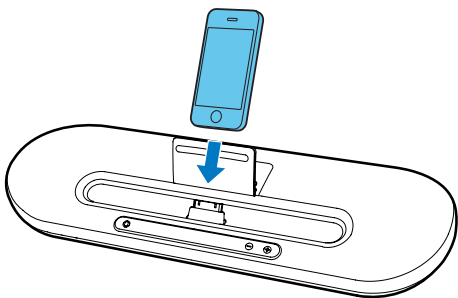
A caixa acústica com dock suporta os seguintes modelos de iPod/iPhone/iPad.

Fabricado para:

- iPad 2
- iPad
- iPhone 4S
- iPhone 4
- iPhone 3GS
- iPhone 3G
- iPhone
- iPod classic
- iPod nano (1ª, 2ª, 3ª, 4ª, 5ª e 6ª gerações)
- iPod touch (1ª, 2ª, 3ª e 4ª gerações)
- iPod mini

Carregar o iPod/iPhone/iPad

- Insira o iPod/iPhone/iPad no dock.



Para remover o iPod/iPhone/iPad

- Retire o iPod/iPhone/iPad do dock.

Ouvir músicas do iPod/iPhone/iPad

Nota

- Verifique se o iPod/iPhone/iPad foi carregado corretamente.
- Inicie a reprodução de músicas no iPod/iPhone/iPad.
 - ↳ Você pode ouvir músicas diretamente na caixa acústica com dock.

Carregar o iPod/iPhone/iPad

Quando a caixa acústica com dock está conectada à tomada, o iPod/iPhone/iPad encaixado começará a ser carregado.

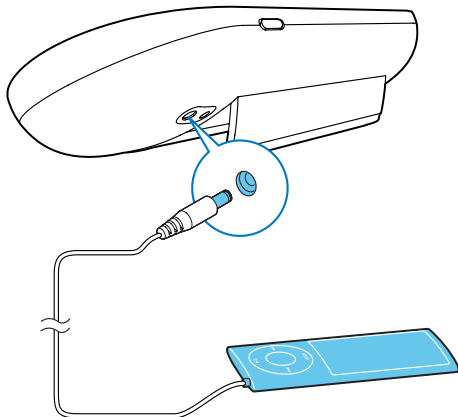
Dica

- Você também pode carregar o iPod/iPhone/iPad usando a bateria integrada.

Reproduzir um dispositivo externo

Você pode ouvir o conteúdo de um dispositivo de áudio diretamente na caixa acústica com dock.

- 1 Conecte o cabo Aux-in fornecido:
 - à entrada **AUX IN** (3,5 mm) na parte posterior do aparelho.
 - à entrada para fone de ouvido do dispositivo externo.
- 2 Inicie a reprodução no dispositivo (consulte o manual do usuário do dispositivo).



Ajustar o volume

- Durante a reprodução, pressione **VOL +/-** para aumentar/diminuir o nível de volume.

5 Informações do produto

Nota

- As informações do produto estão sujeitas a alterações sem aviso prévio.

Especificações

Amplificador

Potência de saída	14W RMS
Relação sinal/ruído	65dB
Conexão Aux-in	0,8V RMS 10kohm

Informações gerais

Alimentação CA (adaptador de energia)	OH-1048b1003500U-CCC/ -U; OH-1048E1003500U (Philips) OH-1048B1003500U-IR/ OH-1048B1003500U-BZ Entrada: 100 - 240V, 50/60Hz, 1,5A; Saída: 10V === 3,5A;
---------------------------------------	--

Consumo de energia em operação	< 35W
--------------------------------	-------

Consumo no modo de espera de economia de energia	< 1W
--	------

Dimensões - unidade principal (L x A x P)	310 x 110 x 40mm
---	------------------

Peso - unidade principal	0,76kg
--------------------------	--------

6 Solução de problemas



Aviso

- Nunca remova a tampa ou carcaça do equipamento.

Para manter a garantia válida, nunca tente consertar o aparelho por conta própria. Se tiver problemas ao usar o aparelho, verifique os seguintes pontos antes de solicitar atendimento: Se o problema persistir, acesse o site da Philips em www.philips.com/welcome. Ao entrar em contato com a Philips, fique próximo ao aparelho e tenha em mãos os números do modelo e de série.

Sem energia

- Verifique se a caixa acústica está totalmente carregada.
- Verifique se o cabo de alimentação AC da unidade está conectado corretamente.
- Verifique se há energia na tomada AC.

Não há som

- Ajuste o volume.

O aparelho não responde

- Desconecte a caixa acústica com dock da tomada CA, reconecte e ligue-o novamente.



Specifications are subject to change without notice

2014 © WOOX Innovations Limited.

All rights reserved.

Philips and the Philips' Shield Emblem are registered trademarks of Koninklijke Philips N.V. and are used by WOOX Innovations Limited under license from Koninklijke Philips N.V.

