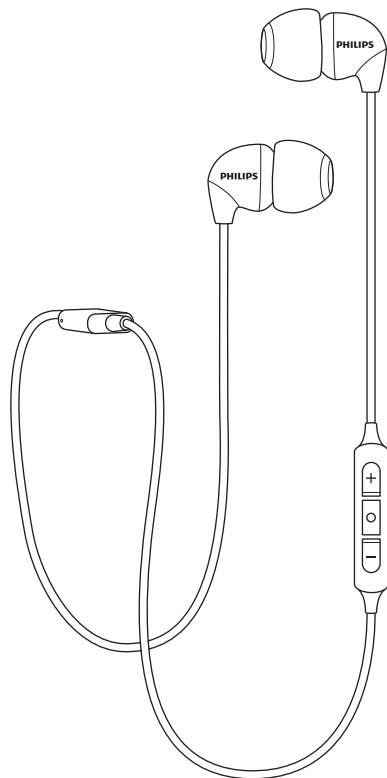


Alltid där för att hjälpa dig

Registrera din produkt och få stöd på
www.philips.com/support

SHB3595



Bruksanvisning

PHILIPS

Innehåll

1 Viktiga säkerhetsanvisningar	2
Hörselsäkerhet	2
Allmän information	2

2 Dina Bluetooth in-ear-hörlurar	3
Vad finns i lädan?	3
Andra enheter	3
Översikt över dina Bluetooth in-ear-hörlurar	3

3 Komma igång	4
Ladda dina hörlurar	4
Para ihop hörlurarna med din mobiltelefon	4

4 Använda dina hörlurar	5
Anslut hörlurarna till en Bluetooth-enhet	5
Hantera dina samtal och musik	5

5 Tekniska data	7
------------------------	----------

6 Meddelande	8
Meddelande om efterlevnad	8
Deklaration om överensstämmelse	8
Kassering av din gamla produkt och batterier	8
Efterlevnad av EMF	9
Varumärken	9

7 Vanliga frågor	10
-------------------------	-----------

I Viktiga säkerhetsanvisningar

Hörselsäkerhet



Fara

- För att undvika hörselskador bör du begränsa tiden du använder hörlurar med hög volym och ställa in volymen till en säker nivå.
- Ju högre volym, desto kortare är den säkra lyssningstiden.

- Följ följande riktlinjer när du använder headsetet.
- Lyssna med rimlig volym under rimliga tidsperioder.
- Var noga med att inte justera volymen kontinuerligt uppåt när din hörsel anpassas.
- Höj inte volymen så mycket att du inte kan höra vad som finns omkring dig.
- Du bör vara försiktig eller tillfälligt avbryta användningen i potentiellt farliga situationer.
- Kraftigt ljudtryck från öronsnäckor och hörlurar kan orsaka hörselnedsättning.
- Att använda hörlurar med båda öronen täckta under körning rekommenderas inte och kan vara olagligt i vissa områden.
- För din säkerhet ska du undvika distraktioner från musik eller telefonsamtal när du befinner dig i trafik eller i andra potentiellt farliga miljöer.

Allmän information

För att undvika skador eller fel:

Varning

- Utsätt inte hörlurarna för hög värme.
- Tappa inte hörlurarna.
- Hörlurarna ska inte utsättas för dropp eller stänk.
- Låt inte dina hörlurar sänkas ned i vatten.
- Använd inte rengöringsmedel som innehåller alkohol, ammoniak, bensen eller slipmedel.
- Om rengöring krävs, använd en mjuk trasa, vid behov fuktad med lite vatten eller utspädd mild tvål, för att rengöra produkten.
- Det integrerade batteriet får inte utsättas för överdriven värme som solsken, eld eller liknande.
- Explosionsrisk om batteriet byts ut på felaktigt sätt. Byt endast ut till samma eller motsvarande typ.

Om drifts- och förvaringstemperaturer och luftfuktighet

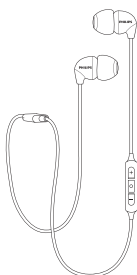
- Använd eller förvara i temperaturer mellan -15°C och 55°C samt i upp till 90 % relativ luftfuktighet.
- Batteriets livslängd kan förkortas i höga eller låga temperaturer.

2 Dina Bluetooth in-ear-hörlurar

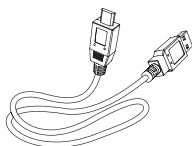
Grattis till ditt köp, och välkommen till Philips! För att få det fullständiga stödet som Philips erbjuder, registrera din produkt på www.philips.com/welcome. Med dessa trådlösa in-ear-hörlurar från Philips kan du:

- föra praktiska trådlösa handsfree-samtal
- njuta av och kontrollera trådlös musik
- växla mellan samtal och musik

Vad finns i lådan?



Philips Bluetooth in-ear-hörlurar SHB3595



USB-laddningskabel (endast för laddning)

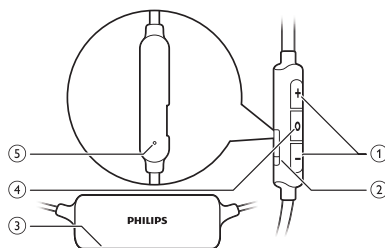


Snabbstartguide

Andra enheter

En mobiltelefon eller enhet (t.ex. notebook, PDA, Bluetooth-adaptrar, MP3-spelare etc.) som stöder Bluetooth och är kompatibla med hörlurarna (se 'Tekniska data' på sidan 7).

Översikt över dina Bluetooth in-ear-hörlurar



- ① Volym/spårkontrollknapp
- ② Laddningsplats för mikro-USB
- ③ LED-indikator
- ④ På/av, kontrollknapp för musik/samtal
- ⑤ Mikrofon

3 Komma igång

Ladda dina hörlurar

Observera

- Ladda batteriet i fem timmar för optimal batterikapacitet och livslängd innan du använder hörlurarna för första gången.
- Använd endast den ursprungliga USB-laddningskabeln för att undvika skador.
- Avsluta ditt samtal innan du laddar hörlurarna, eftersom hörlurarna stängs av när laddningen ansluts.

Anslut den medföljande USB-laddningskabeln till:

- mikro-USB-laddningsuttaget på hörlurarna och;
 - laddaren/USB-porten på en dator
- ↳ LED-dioderna lyser vitt under laddning och släcks när hörlurarna är fulladdade.

Tips

- Larmvolymen är inte justerbar, men kommer att öka gradvis för att väcka dig försiktigt.

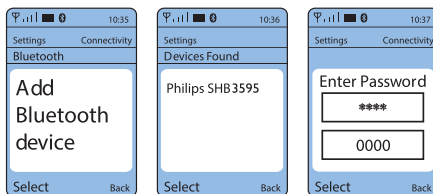
Para ihop hörlurarna med din mobiltelefon

Para ihop hörlurarna med en mobiltelefon innan du använder dem för första gången. När de parats ihop skapas en unik krypterad länk mellan hörlurarna och mobiltelefonen. Hörlurarna lagrar de senaste tio enheterna i minnet. Om du försöker para ihop fler än tio enheter ersätts den tidigast ihopparade enheten av den nya.

- 1 Kontrollera att hörlurarna är fulladdade och avstängda.
- 2 Håll på/av-knappen intryckt, blå och röd LED-diod blinkar växelvis. Blått ljus blinkar vid avslutad ihopparring.
↳ Hörlurarna förblir i parningsläge i fem minuter.
- 3 Kontrollera att mobiltelefonen är påslagen och att Bluetooth-funktionen är aktiverad.
- 4 Para ihop hörlurarna med mobiltelefonen. Se bruksanvisningen för din mobiltelefon för detaljerad information.

Följande exempel visar hur du parar ihop hörlurarna med din mobiltelefon.

- 1 Aktivera Bluetooth-funktionen på din mobiltelefon, välj Philips SHB3595.
- 2 Ange headset-lösenordet "0000" (fyra nollor) om du uppmanas att göra det. För mobiltelefoner med Bluetooth 3.0 eller högre behöver du inte ange något lösenord.



4 Använda dina hörlurar

Anslut hörlurarna till en Bluetooth-enhet

- 1 Slå på din mobiltelefon/Bluetooth-enhet.
- 2 Håll på/av-knappen intryckt för att slå på hörlurarna.
 - ↳ Den blå LED-dioden blinkar.
 - ↳ Hörlurarna ansluts automatiskt till den senaste anslutna mobiltelefonen/Bluetooth-enheten. Om den senaste inte är tillgänglig försöker hörlurarna ansluta till den näst senast anslutna enheten.

Tips

- Om du slår på mobiltelefonen/Bluetooth-enheten eller aktiverar Bluetooth-funktionen efter att du har slagit på hörlurarna måste du ansluta hörlurarna och mobiltelefonen/Bluetooth-enheten igen manuellt.

Observera

- Om hörlurarna inte ansluter till någon Bluetooth-enhet inom räckvidd på fem minuter stängs den automatiskt av för att spara batteri.

Hantera dina samtal och musik

På/av

Uppgift	Knapp	Funktion
Slå på hörlurarna.	På/av, musik-/ samtalskontroll	Håll intryckt i tre sekunder.
Stäng av hörlurarna.	På/av, musik-/ samtalskontroll	Håll intryckt i fem sekunder. ↳ Den vita LED-dioden är på och slocknar.

Musikkontroll

Uppgift	Knapp	Funktion
Spela eller pausa musik.	På/av, musik-/ samtalskontroll	Kort tryckning.
Justera volymen.	+/-	Kort tryckning.
Nästa spår.	+	Lång tryckning.
Föregående spår.	-	Lång tryckning.

Samtalskontroll

Uppgift	Knapp	Funktion
Ta/avsluta ett samtal.	På/av, musik-/ samtalskontroll	Kort tryckning. ↳ Ett pip.
Byt samtalspartner	På/av, musik-/ samtalskontroll	Tryck två gånger. ↳ Ett pip.

Andra indikatorstatusar för hörlurarna

Hörlurarnas status	Indikator
Hörlurarna är anslutna till en Bluetooth-enhet medan hörlurarna är i vänteläge eller medan du lyssnar på musik.	Den blå LED-dioden blinkar var 8:e sekund.
Hörlurarna är klara för ihopparning.	De blå och vita LED-dioderna blinkar växelvis.
Hörlurarna är på men är inte anslutna till en Bluetooth-enhet.	Den blå LED-dioden blinkar snabbt. Om ingen anslutning kan göras stänger hörlurarna av sig automatiskt efter fem minuter
Låg batterinivå.	Den vita LED-dioden blinkar tre gånger var 150:e sekund tills batteriet är helt urladdat.
Batteriet är fulladdat.	Vit LED-diod är av.

5 Tekniska data

- Musiktid: 6 timmar
- Samtalstid: 6 timmar
- Standby-tid: 55 timmar
- Normal tid för full laddning: 2 timmar.
Uppladdningsbart litiumpolymerbatteri (120 mAh)
- Bluetooth 4.2. Bluetooth-monosupport (Headsetprofil - HSP, handsfree-profil - HFP), Bluetooth-stereo stöds (Advanced Audio Distribution-profil - A2DP; Audio Video Remote Control-profil-AVRCP)
- Driftsområde: Upp till 10 meter
- Digital eko- och brusreducering
Automatisk avstängning



Observera

- Specifikationer kan ändras utan föregående meddelande

6 Meddelande

Meddelande om efterlevnad

Meddelande för USA

Enheten uppfyller FCC-reglerna, del 15. Driften omfattas av följande två villkor:

- ① Enheten får inte orsaka skadliga störningar, och
- ② Enheten måste acceptera alla mottagna störningar, inklusive störningar som kan orsaka oönskad drift.

FCC-regler

Denna utrustning har testats och visat sig uppfylla gränserna för en digital klass B-enhet enligt del 15 av FCC-reglerna. Dessa gränser är utformade för att ge rimligt skydd mot skadliga störningar i en bostadsinstallation. Denna utrustning genererar, använder och kan utstråla radiofrekvensenergi och kan, om den inte installeras och används i enlighet med bruksanvisningen, orsaka skadliga störningar i radiokommunikation. Det finns dock ingen garanti för att störningar inte kommer att uppstå i en viss installation. Om denna utrustning orsakar skadliga störningar på radio- eller tv-mottagning, som kan bestämmas genom att stänga av och slå på utrustningen, uppmanas användaren att försöka korrigera störningen med en eller flera av följande åtgärder:

- Flytta den mottagande antennen.
- Öka avståndet mellan utrustningen och mottagaren.
- Ansluta utrustningen till ett uttag på en annan krets än den som mottagaren är ansluten till.
- Kontakta återförsäljaren eller en erfaren radio-/TV-tekniker för hjälp.

Redogörelse för strålningsexponering enligt FCC: Denna utrustning överensstämmer med FCC:s strålningsexponeringsgränser som anges för en okontrollerad miljö. Denna sändare får inte vara

lokaliserad eller fungera tillsammans med någon annan antenn eller sändare.

Meddelande för Kanada:

Den här enheten överensstämmer med Industry Canadas licensfria RSS(er). Driften omfattas av följande två villkor: (1) enheten får inte orsaka skadliga störningar, och (2) Denna enhet måste acceptera alla mottagna störningar, inklusive störningar som kan orsaka oönskad drift. CAN ICES-3(B)/NMB-3(B)

Redogörelse för strålningsexponering enligt IC:

Denna utrustning överensstämmer med Kanadas strålningsexponeringsgränser som anges för en okontrollerad miljö.

Denna sändare får inte vara lokaliserad eller fungera tillsammans med någon annan antenn eller sändare.

Vidtag försiktighet: Användaren varnas att ändringar eller modifieringar som inte uttryckligen godkänts av den part som ansvarar för överensstämmelse kan upphäva användarens rätt att använda utrustningen.

Deklaration om överensstämmelse

MMD Hong Kong Holding Limited tillkännager härmed att denna produkt överensstämmer med de grundläggande kraven och andra relevanta avsättningar i Direktiv 2014/53/EU. Du kan läsa konformitetsdeklarationen på www.p4c.philips.com.

Kassering av din gamla produkt och batterier

Denna produkt kan innehålla bly och kvicksilver. Avfallshandling av dessa material kan vara reglerad av miljöhänsyn. För information om bortskaffande eller återvinning, kontakta lokala myndigheter eller besök www.recycle.philips.com.

Denna produkt innehåller icke-lösttagbara batterier:

- Bränn inte. Batterier kan explodera om de överhettas.
- För information om bortskaftande eller återvinning, kontakta lokala myndigheter eller besök www.recycle.philips.com.



Din produkt är designad och tillverkad av högkvalitativa material och komponenter som kan återvinnas och återanvändas.



Denna symbol på produkten betyder att produkten täcks av Europeiska direktivet 2012/19/EU.



Denna symbol betyder att produkten innehåller batterier som täcks av Europeiska direktivet 2013/56/EU och kan inte kasseras tillsammans med normalt hushållsavfall. Vi rekommenderar att ta din produkt till en officiell insamlingsplats eller till ett Philips-servicecenter för yrkesmässig borttagning av det uppladdningsbara batteriet. Ta reda på vilka regler som gäller för lokala uppsamlingsystem för elektriska och elektroniska produkter och uppladdningsbara batterier. Följ lokala regler och kassera aldrig produkten och uppladdningsbara batterier tillsammans med normalt hushållsavfall. Korrekt kassering av gamla produkter och uppladdningsbara batterier bidrar till att förhindra negativa konsekvenser för miljön och människors hälsa.

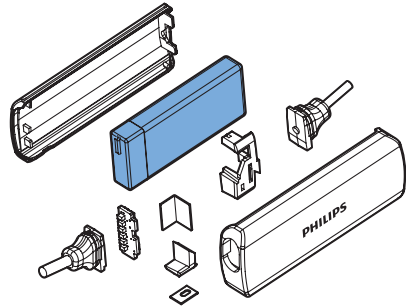
Ta bort det integrerade batteriet



Observera

- Kontrollera att hörlurarna är bortkopplade från USB-laddningskabeln innan du tar bort batteriet.

Om det inte finns något system för insamling/återvinning av elektroniska produkter i ditt land kan du skydda miljön genom att ta bort och återvinna batteriet innan du kasserar hörlurarna.



Efterlevnad av EMF

Denna produkt uppfyller alla tillämpliga standarder och föreskrifter för exponering för elektromagnetiska fält.

Miljöinformation

All onödig förpackning har undvikits. Vi har försökt göra förpackning enkel att separera in i tre material: kartong (lådan), polystyrenskum (buffert) och polyeten (påsar, skyddande skumplast.)

Apparaten består av material som kan återvinnas och återanvändas om den demonteras av ett specialiserat företag. Se till de lokala bestämmelserna om bortskaftande av förpackningsmaterial, urladdade batterier och gammal utrustning.

Varumärken

Bluetooth

Bluetooth[®] ordvarumärket och logotyper är registrerade varumärken som ägs av Bluetooth SIG, Inc. och all användning av sådana termer av MMD Hong Kong Holding Limited är under licens. Andra varumärken och varunamn tillhör sina respektive ägare.

7 Vanliga frågor

Mina Bluetooth-hörlurar slås inte på. Batterinivån är låg. Ladda hörlurarna.

Jag kan inte para ihop mina Bluetooth-hörlurar med en mobiltelefon.

Bluetooth är inaktiverat. Aktivera Bluetoothfunktionen på din mobiltelefon och slå på mobiltelefonen innan du sätter på hörlurarna.

Parning fungerar inte.

Kontrollera att hörlurarna är i parningsläge.

- Följ stegen som beskrivs i denna bruksanvisning.
- Kontrollera att LED-dioderna blinkar blått och vitt växelvis innan du släpper samtals-/ musikknappen. Sluta inte hålla ned knappen om du bara ser den blå LED-dioden.

Mobiltelefonen hittar inte hörlurarna.

- Hörlurarna kan vara anslutna till en tidigare ihopparad enhet. Stäng av den anslutna enheten eller flytta den utanför räckvidden.
- Parningen kan ha återställts eller hörlurarna har tidigare parats ihop med en annan enhet. Para ihop hörlurarna med mobiltelefonen igen enligt beskrivningen i bruksanvisningen.

Mina Bluetooth-hörlurar är anslutna till en Bluetooth-stereoaktiverad mobiltelefon, men musik spelas bara i mobiltelefonhögtalaren. Se bruksanvisningen för din mobiltelefon. Välj att lyssna på musik via hörlurarna.

Ljudkvaliteten är dålig och ett rasslande ljud hörs. Bluetooth-enheten är utom räckhåll. Minska avståndet mellan dina hörlurar och Bluetooth-enheten, eller ta bort hinder mellan dem.

Ljudkvaliteten är dålig när strömningen från mobiltelefonen är mycket långsam, eller ljudströmning fungerar inte alls.

Kontrollera att din mobiltelefon inte bara stöder (mono) HSP/HFP utan även A2DP (se 'Tekniska data' på sidan 7).

Jag hör men kan inte styra musik på min Bluetooth-enhet (t.ex. spela/pausa/hoppa framåt/bakåt).

Kontrollera att Bluetooth-ljudkällan stöder AVRCP (se 'Tekniska data' på sidan 7).

För ytterligare support, besök www.philips.com/support.



Philips och Philips Shield Emblem är registrerade varumärken tillhörande Koninklijke Philips N.V. och används under licens.

Denna produkt har tillverkats av och säljs under ansvar av MMD Hong Kong Holding Limited, eller ett av deras dotterbolag, och MMD Hong Kong Holding Limited står för garantin för denna produkt.

