

Register your product and get support at
www.philips.com/support

MCM2050



CS Příručka pro uživatele

ES Manual del usuario

HU Felhasználói kézikönyv

PL Instrukcja obsługi

PT Manual do utilizador

RU Руководство пользователя

SK Príručka užívateľa

SV Användarhandbok

UK Посібник користувача

KK Қолданушының нұсқасы

PHILIPS

Tartalomjegyzék

1	Fontos!	46
	Biztonsági jelzések ismertetése	47
	Fejhallgató biztonságos használata	47
<hr/>		
2	Az Ön mikrorendszere	48
	Bevezetés	48
	A doboz tartalma	48
	A főegység áttekintése	49
	A távvezérlő áttekintése	50
<hr/>		
3	Üzembe helyezés	51
	Elhelyezés	51
	Az FM-antenna csatlakoztatása.	51
	A távvezérlő előkészítése	51
	Tápcsatlakozás bekötése	52
	Óra beállítása	52
	Bekapcsolás	53
	FM rádióállomások automatikus tárolása	53
<hr/>		
4	Lejátszás	54
	Lemez lejátszása	54
	Lejátszás USB-eszközzel	54
	Lejátszási opciók	54
	Hangbeállítás	55
	Különböző adatok megjelenítése	55
<hr/>		
5	FM-rádió hallgatása	56
	FM-rádióállomások behangolása	56
	Rádióállomások önműködő beprogramozása	56
	Rádióállomások kézi beprogramozása	56
	Tárolt rádióállomás kiválasztása	56
	RDS-információk megjelenítése	57
	A sztereó/monó sugárzás kiválasztása	57
<hr/>		
6	Egyéb jellemzők	58
	Ébresztési időzítő beállítása	58
	Elalvási időzítő beállítása	58
	Lejátszás külső audioeszközzel	59
	Fejhallgató használata	59

7	Termékadatok	60
	Termékjellemzők	60
	Tájékoztató USB-lejátszhatóságról	61
	RDS-programtípusok	61
	Támogatott MP3-lemezformátumok	62
<hr/>		
8	Hibakeresés	63
<hr/>		
9	Megjegyzés	64

1 Fontos!

- Gondosan olvassa el az utasításokat.
- Kövesse az utasításokat.
- Gondoskodjon arról, hogy a szellőzőnyílások ne tömődjenek el. A készülék telepítését a gyártó utasításai szerint végezze.
- Ne helyezze a készüléket hőt kibocsátó eszközök, így fűtőtestek, fűtőnyílások, kályhák vagy működésük során hőt termelő készülékek (pl. erősítők) közelébe.
- Tilos a hálózati kábelre rálépni vagy azt becsípni, különös tekintettel ott, ahol az a csatlakozó-aljzatokba, készülékcsatlakozókba illeszkedik, vagy ott, ahol kilép az egységből.
- Kizárólag a gyártó által javasolt tartozékokat használja.
- Vihar idején, vagy ha hosszabb ideig nem használja az egységet, húzza ki a csatlakozót a hálózatból.
- A készülék javítását, szervizelését bízza szakemberre. Az egységet a következő esetekben kell szervizeltetni: ha bármilyen módon megsérült, például sérült a hálózati kábel vagy csatlakozó, folyadék került a készülékbe, ráesett valami, eső vagy nedvesség érte, nem működik megfelelően vagy leejtették.
- Az egységbe nem kerülhet nedvesség és kifiröccsent folyadék.
- Ne helyezzen az egységre semmilyen veszélyforrást (pl. folyadékkal töltött tárgyat, égő gyertyát).
- használata - VIGYÁZAT – Az akkumulátorszivárgás személyi sérülést, tárgyak/eszközök vagy magának a távvezérlőnek a károsodását okozhatja, ezért:
- Megfelelően helyezze be az akkumulátort, ügyeljen a távvezérlőn látható + és - jelölésekre.
- Ne keverje az elemeket (régie és új, vagy szén és alkáli stb.).
- Vegye ki az akkumulátorokat, ha hosszabb ideig nem használja a távvezérlőt.
- Ahol a közvetlen csatlakoztatás adaptere használatos megszakítóeszközként, a megszakítóeszköznek mindig szabadon hozzáférhetőnek kell lennie.

Biztonsági jelzések ismertetése



A „villám” jelzés arra utal, hogy a készülékben lévő szigetetlen anyag áramütést okozhat. A háztartásban tartózkodók biztonsága érdekében kérjük, ne távolítsa el a termék védőburkolatát. A felkiáltójel olyan funkciókra hívja fel a figyelmet, amelyek használatánál célszerű figyelmesen elolvasni a mellékelt leírásokat az üzemeltetési és karbantartási problémák megelőzéséhez.

FIGYELEM: Az áramütés veszélyének csökkentése érdekében óvja a készüléket az esőtől vagy nedvességtől, és ne helyezzen rá folyadékkal telt tárgyakat, például virágvázát.

VIGYÁZAT: Az áramütés elkerülése érdekében a széles érintkezőkést illessze be teljesen az aljzat széles nyílásába.

Figyelem

- A készülék borítását megbontani tilos.
- Tilos a készülék bármely alkatrészének a kenése.
- Tilos a készüléket más elektromos berendezésre ráhelyezni.
- Ne tegye ki a készüléket közvetlen napfény, nyílt láng vagy hő hatásának.
- Tilos belenézni a készülék belsejében lévő lézersugárba.
- Ügyeljen rá, hogy a hálózati kábel vagy csatlakozó könnyen hozzáférhető legyen, hogy a készüléket le tudja választani a hálózati áramról.

Fejhallgató biztonságos használata

Veszély

- A halláskárosodás megelőzése érdekében korlátozza a fejhallgató nagy hangerő melletti használatát, és válasszon biztonságos hangerőszintet. Minél nagyobb a hangerő, annál rövidebb a hallás szempontjából még biztonságosnak számító időtartam.

Tartsa be a következő tanácsokat a fejhallgató használatát során.

- Az eszközt indokolt ideig, ésszerű hangerőn használja.
- Ügyeljen arra, hogy a hangerőt akkor se növelje, amikor hozzászokott egy adott hangerőhöz.
- Ne állítsa a hangerőt olyan magasra, hogy ne hallja a környező zajokat.
- Fokozottan figyeljen, vagy egy időre kapcsolja ki a készüléket, ha nagyobb körütekintést igénylő helyzetben van.
- A fül- és fejhallgatók használatából eredő túlzott hangnyomás halláskárosodást okozhat.

Vigyázat

- A készülék vezérlőinek jelen kézikönyvben leírtaktól eltérő működtetése, illetve működésének módosítása veszélyes sugárzást vagy más szempontból rendellenes működést eredményezhet.

2 Az Ön mikrorendszere

Köszönjük, hogy Philips terméket vásárolt, és üdvözöljük a Philips világában! A Philips által biztosított teljes körű támogatáshoz regisztrálja termékét a www.philips.com/support oldalon.

Bevezetés

A készüléken a következő funkciók használhatók:

- audiofelvétel hallgatása lemezzről, USB-eszközzel és más külső forrásról
- FM-rádió

A következő hanghatásoknak köszönhetően gazdagíthatja a hangzást:

- Digitális hangszabályzás (DSC)
- Dinamikus mélyhangkiemelés (DBB)

A készülék a következő médiaformátumokat támogatja:



A doboz tartalma

Ellenőrizze és azonosítsa be a csomag tartalmát:

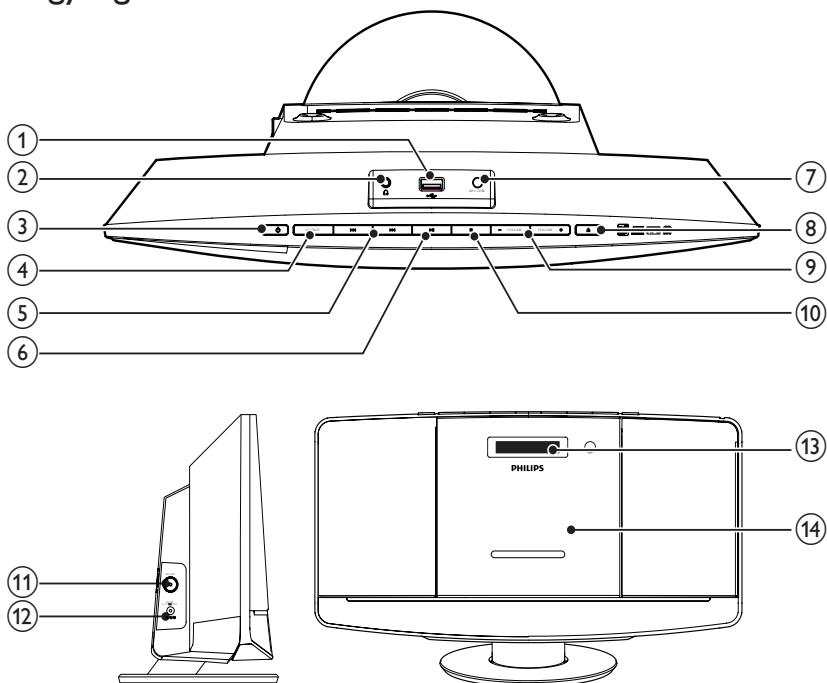
- Főegység
- Távezérlő
- Hálózati adapter
- 1 db MP3-csatlakozókábel
- Szerelőkészlet (2 tipli és 2 csavar)
- FM-antenna
- Felhasználói kézikönyv
- Gyors üzembe helyezési útmutató
- Falra szerelési utasítások

Ha a Philips vállalat ügyfélszolgálatához fordul, szükség lesz a termék típus- és sorozatszámára egyaránt. A típuszám és a sorozatszám a készülék alsó részén található. Írja ide a számokat:

Típuszám _____

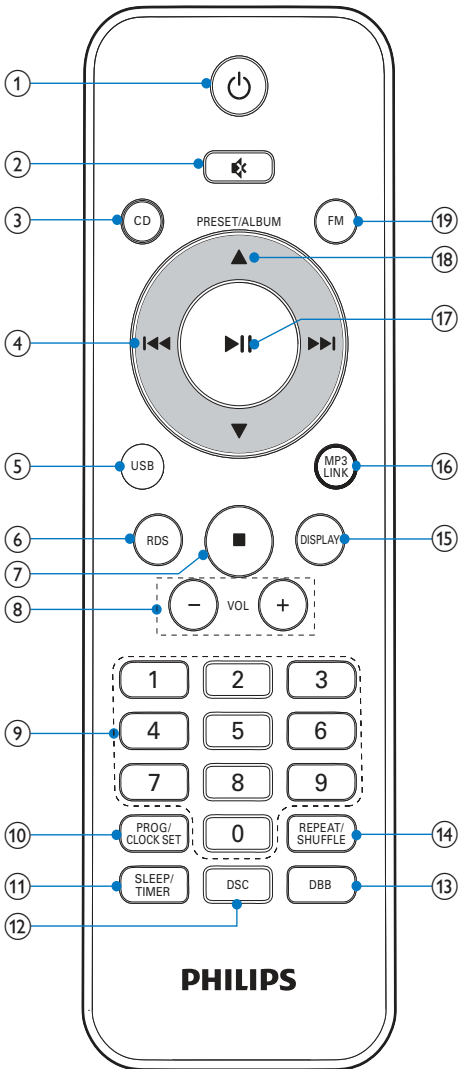
Gyári szám _____

A főegység áttekintése



- ① USB-eszközök csatlakoztatása.
- ② Fejhallgató-csatlakozó
- ③ Az egység ki/bekapcsolása.
Készenléti üzemmódba kapcsolás.
- ④ **SOURCE**
• Forrás kiválasztása: CD, FM, USB vagy MP3 LINK.
- ⑤ Ugrás az előző/következő műsorszámra.
• Keresés egy műsorszám/lemez tartalmán belül
• Rádióállomások behangolása.
• Az idő beállítása.
- ⑥ Lejátszás indítása/szüneteltetése.
- ⑦ **MP3-LINK**
• Külső audioeszköz csatlakoztatása.
- ⑧ A lemeztálca kinyitása/bezárása.
- ⑨ **VOLUME + / -**
• Hangerő beállítása.
- ⑩ Lejátszás leállítása vagy program törlése.
- ⑪ **FM ANT**
• Az FM-vétel javítása.
- ⑫ **DC IN**
• Kösse be a tápellátást.
- ⑬ **Kijelzőpanel**
• Lejátszási adatok megjelenítése.
- ⑭ **Lemeztálca**

A távvezérlő áttekintése



- ①
 • Az egység ki/bekapcsolása.
 • Készenléti üzemmódba kapcsolás.
- ②
 • Hangerő elnémítása/visszaállítás.
- ③ **CD**
 • CD forrás kiválasztása.

- ④
 • Ugrás az előző/következő műsorszámra.
 • Keresés egy műsorszám/lemez tartalmán belül
 • Rádióállomások behangolása.
 • Az idő beállítása.
- ⑤ **USB**
 • Az USB-forrás kiválasztása.
- ⑥ **RDS**
 • A kiválasztott FM rádióállomásokhoz RDS adatok megjelenítése.
- ⑦
 • Lejátszás leállítása vagy program törlése.
- ⑧ **VOL +/-**
 • Hangerő beállítása.
- ⑨ **Numeric Keypad 0 - 9**
 • Zeneszám közvetlen kiválasztása lemezről.
 • Tárolt rádiócsatorna kiválasztása.
- ⑩ **PROG/CLOCK SET**
 • Zeneszámok beprogramozása.
 • Rádióállomások beprogramozása.
 • Idő beállítása.
- ⑪ **SLEEP/TIMER**
 • Elalváskapcsoló/ébresztés beállítása.
- ⑫ **DSC**
 • Válasszon ki egy beállított hangzást.
- ⑬ **DBB**
 • Dinamikus mélyhangkiemelés be- és kikapcsolása.
- ⑭ **REPEAT/SHUFFLE**
 • Egyetlen/összes műsorszám ismétlése.
 • Zeneszámok véletlenszerű lejátszása.
- ⑮ **DISPLAY**
 • Aktuális adatok megjelenítése.
- ⑯ **MP3 LINK**
 • MP3 link forrás kiválasztása.
- ⑰
 • Lejátszás indítása/szüneteltetése.
- ⑱
 • Tárolt rádiócsatorna kiválasztása.
 • Ugrás az előző/következő albumra.
- ⑲ **FM**
 • FM tuner forrás kiválasztása.

3 Üzembe helyezés



Vigyázat

- A készülék vezérlőinek jelen kézikönyvben leírtaktól eltérő működtetése, illetve működésének módosítása veszélyes sugárzást vagy más szempontból rendellenes működést eredményezhet.

A fejezetben bemutatott műveleteket a megadott sorrendben végezze el.

Elhelyezés

A készüléket helyezze egy lapos felületre, vagy rögzítse a falra.

Falra szerelés

Lásd a csomaghoz mellékelt falra szerelési utasításokat.

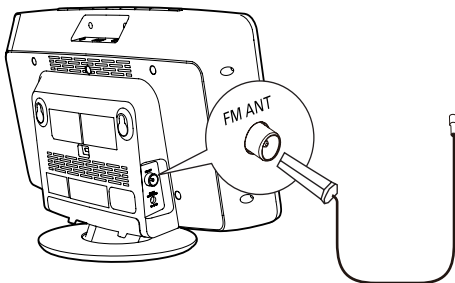
Az FM-antenna csatlakoztatása.



Tanács

- Az optimális vétel érdekében húzza ki teljesen az antennát és állítsa a megfelelő helyzetbe.

Csatlakoztassa a mellékelt FM-antennát a főegység FM ANT aljzatába.



A távvezérlő előkészítése

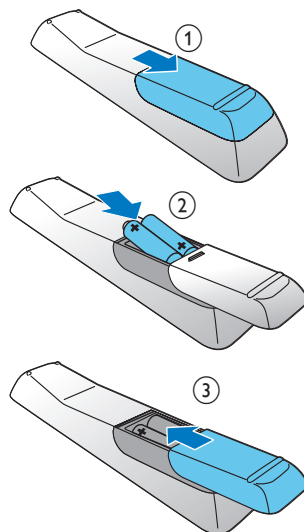


Vigyázat

- Robbanásveszély! Az akkumulátorokat tartsa távol hő- vagy tűzforrásoktól, illetve napfénytől. Az akkumulátorokat tilos tűzbe dobni.
- Az akkumulátor csökkent élettartamának veszélye! Ne keverjen egymással különböző típusú vagy márkájú akkumulátorokat.
- Fennáll a termék károsodásának veszélye! Ha hosszabb ideig nem használja a távvezérlőt, vegye ki a készülékből az akkumulátorokat.

A távvezérlő elemeinek behelyezése:

- 1 Nyissa ki az elemtartó rekesz fedelét.
- 2 Helyezzen be 2 AAA típusú elemet; ügyeljen a megfelelő polaritásra (+/-).
- 3 Zárja be az elemtartó rekeszt.



Tápcsatlakozás bekötése



Vigyázat

- Fennáll a termék károsodásának veszélye! Győződjön meg arról, hogy a tápfeszültség megegyezik-e a készülék hátoldalán vagy alján feltüntetett feszültséggel.
- Áramütésveszély! A váltakozó áramú hálózati kábel kihúzásakor minden esetben a csatlakozódugónál fogva húzza ki azt az aljzataból. A kábelt tilos húzni.
- Mielőtt csatlakoztatná a hálózati adaptert, győződjön meg róla, hogy már minden mást csatlakoztatott.

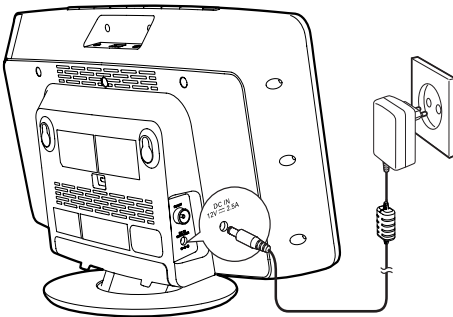


Megjegyzés

- A típusjelzés a készülék hátsó részén található.

Csatlakoztassa a hálózati adaptert:

- a főegység **DC IN** aljzatához.
- a fali aljzathoz.



Óra beállítása


- 1 Készenléti üzemmódban nyomja le két másodpercre a távvezérlő **CLOCK SET** gombját.
↳ A **[SET CLOCK]** (órabéállítás) lehetőség végiggördül a képpernyőn.
- 2 Nyomja meg ismét a **CLOCK SET** gombot.
↳ A 12/24 órás formátum villogni kezd.
- 3 A **◀◀ / ▶▶** gombok ismételt megnyomásával válassza ki az óra formátumát.
- 4 A jóváhagyáshoz nyomja meg a **CLOCK SET** gombot.
↳ Az órát jelző számjegyek villognak.
- 5 Az óra beállításához ismétlje meg a 3-4. lépést.
- 6 A 3-4. lépés megismétlésével állíthatja be a perc értékét.
- 7 A 3-4. lépés megismétlésével állíthatja be az egység és az RDS-állomások idejének szinkronizálását.
 - **[RDS TIME SYNC [N]]** (nincs óraszinkronizálás): az óraszinkronizálási funkció nincs bekapcsolva.
 - **[RDS TIME SYNC [Y]]** (szinkronizálás RDS-órával): az egység automatikusan összehangolja az időt az RDS-állomásokkal.



Megjegyzés

- A sugárzott időjel pontossága az időjelet sugárzó RDS-állomástól függ.
- Ha a felhasználó 90 másodpercen belül nem nyom meg egy gombot sem, az egység automatikusan kilép az órabéállítási módból.

Bekapcsolás

Nyomja meg a  gombot.


- ↳ Az egység visszaáll az utoljára kiválasztott forrásra.



Megjegyzés

- A forrás kiválasztásához nyomja meg többször a **SOURCE** gombot vagy a forrásválasztó gombokat a távirányítón.

Készenléti üzemmódba kapcsolás

A készülék készenléti üzemmódba kapcsolásához nyomja meg a  gombot.

- ↳ Az óra (ha be lett állítva) megjelenik a kijelzőpanelen.

FM rádióállomások automatikus tárolása

Ha az FM-hangolóegység módba kapcsolt készülék nem talál elmentett rádióállomásokat, az **[AUTO INSTALL - PRESS PLAY, STOP CANCEL]** (automatikus telepítéshez nyomja meg a ; törléshez a  gombot) felirat jelenik meg.

Az átfogó keresés elindításához nyomja meg 3 másodpercre a  gombot.

- ↳ A készülék automatikusan eltárolja a megfelelő jelerősséggel rendelkező rádióállomásokat, és az első beállított állomás műsorát kezdi sugározni.



Tanács

- A tárolási üzemmód elhagyásához nyomja meg a  vagy  gombot.

4 Lejátszás

Lemez lejátszása

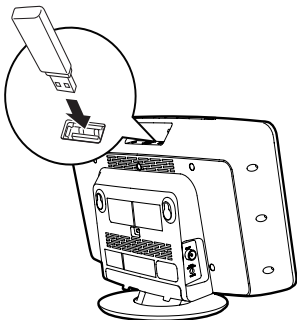
- 1 A lemeztartó kinyitásához nyomja meg a **▲** gombot.
- 2 Helyezzen be egy lemezt nyomtatott oldalával felfelé.
- 3 A lemeztartó bezárásához nyomja meg a **▲** gombot.
- 4 A forráslemez kiválasztásához nyomja meg a távvezérlőn a **CD** gombot.
↳ A **[Reading]** (olvasás) felirat felvilan egy másodpercre, majd a készülék automatikusan megkezdí a CD lejátszását. Ha nem, nyomja meg a következőt: **▶||**.

Lejátszás USB-eszközről

Megjegyzés

- Ellenőrizze, hogy az USB-eszköz rendelkezik-e lejátszható audiótartalommal.

- 1 Csatlakoztassa az USB-készüléket a **↔** csatlakozóhoz.



- 2 Az USB-forrás kiválasztásához nyomja meg a távvezérlőn a **USB** gombot.
↳ A fájlok lejátszása automatikusan elindul. Ha nem, nyomja meg a következőt: **▶||**.

Lejátszási opciók

Lejátszás szüneteltetése/folytatása

Lejátszás közben a **▶||** gomb megnyomásával szüneteltetheti vagy folytathatja a lejátszást.

Ismétlődő/véletlen sorrendű lejátszás

- 1 Lejátszás közben a **REPEAT/SHUFFLE** gombok többszöri lenyomásával választhat a következő lehetőségek közül:
 - **↻** : aktuális zeneszám ismételt lejátszása.
 - **↻ALL** : összes zeneszám ismételt lejátszása.
 - **↻ALB** (csak MP3/WMA esetén): az aktuális album összes zeneszámának ismételt lejátszása.
 - **⌂** : az összes műsorszám véletlenszerű lejátszása.
- 2 A normál lejátszás folytatásához nyomja meg ismételten a **REPEAT/SHUFFLE** gombokat, míg meg nem jelenik a fenti ikon.

Ugrás egy adott műsorszámra

CD-nél:

Másik zeneszám kiválasztásához nyomja meg a **◀◀ / ▶▶** gombot.

MP3-lemez és USB esetén:

- 1 Album vagy mappa kiválasztásához nyomja meg a **▲ / ▼** gombot.
- 2 Zeneszám/fájl kiválasztásához nyomja meg a **◀◀ / ▶▶** gombot.



Tanács

- A kívánt zeneszámot a számbillentyűzettel közvetlenül is kiválaszthatja.

Keresés zeneszámon belül

- 1 Lejátszás közben nyomja meg hosszan a **◀◀ / ▶▶** gombot.
- 2 A normál lejátszás folytatásához engedje fel a gombot.

Műsorszámok beprogramozása

Legfeljebb 20 műsorszám beprogramozására van lehetőség.

- 1 CD/USB módban nyomja meg a **■** gombot a lejátszás leállításához, majd a **PROG** gombot a programozási mód aktiválásához.
↳ a **[PROG]** (program) üzenet megjelenik.
- 2 MP3/WMA műsorszámoknál nyomja meg a **▲ / ▼** gombot egy album kiválasztásához.
- 3 Egy műsorszám kiválasztásához nyomja meg a **◀◀ / ▶▶**, majd a **PROG** gombot a választás megerősítéséhez.
- 4 Ismétlje meg a 2-3 lépéseket.
- 5 A **▶▶▶** gombbal lejátszhatja a beprogramozott műsorszámokat.
↳ Lejátszás közben a **[PROG]** (program) megjelenik.
 - A lejátszás leállítását követően a **■** gombbal törölhető a program.

Hangbeállítás

Lejátszás közben lehetsége van a hangerő beállítására és a hanghatások kiválasztására.

Funkció	Művelet
A hangerő növelése vagy csökkentése	Nyomja meg a VOL +/- gombot.
A hangerő elnémítása vagy visszaállítása	Nyomja meg a ⊗ gombot.
Dinamikus mélyhangkiemelés be- és kikapcsolása	Nyomja meg a DBB gombot.
Hanghatás kiválasztása: [POP] (pop) [JAZZ] (jazz) [CLASSIC] (klasszikus) [ROCK] (rock) [FLAT] (flat)	Nyomja meg többször a DSC gombot.

Különböző adatok megjelenítése

Lejátszás közben a **DISPLAY** gomb többszöri megnyomásával tekintheti meg az időt és különböző lejátszási adatokat.

5 FM-rádió hallgatása

FM-rádióállomások behangolása

Megjegyzés

- Helyezze az antennát a TV-től, videomagnótól vagy más sugárzó forrástól a lehető legmesszebbre.
- Ellenőrizze, hogy csatlakoztatta-e, és teljesen kihúzta-e a készülékhez kapott FM-antennát.

- 1 A **FM** gombbal válassza ki az FM-hangolóegység módot.
- 2 Tartsa nyomva a **◀◀ / ▶▶** gombot 3 másodpercig.
 - ↳ Megjelenik a **[SEARCH]** (keresés) felirat.
 - ↳ Az egység automatikusan behangol egy erősen fogható FM-állomást.
- 3 Ismételje meg a 2. lépést további állomások beállításához.

Gyengén fogható állomás behangolása:

Nyomja meg ismételten a **◀◀ / ▶▶** gombot, amíg meg nem találja az optimális vétel helyét.

Rádióállomások önműködő beprogramozása

Megjegyzés

- Akár 20 előre beállított FM rádióállomás beprogramozására van lehetőség.

FM-hangolóegység módban nyomja meg és tartsa lenyomva 3 másodpercig a **PROG** gombot.

- ↳ Megjelenik az **[AUTO]** (auto) üzenet.
- ↳ Az egység automatikusan eltárolja az összes FM rádióállomást, és az első eltárolt állomás műsorát sugározza.

Rádióállomások kézi beprogramozása

- 1 Hangolóegység üzemmódban hangoljon egy FM rádióállomásra.
- 2 A **PROG** gomb lenyomásával lépjen programozási üzemmódba.
 - ↳ Villogni kezd a **[PROG]** (program) felirat.
- 3 A **▲ / ▼** gomb többszöri megnyomásával válasszon ki egy csatornaszámot.
- 4 Megerősítéshez nyomja meg az **PROG** gombot még egyszer.
- 5 További FM-állomások eltárolásához ismételje meg az 1-4. lépést.

Megjegyzés

- Előre beállított állomás törléséhez állítson be egy másikat a helyére.

Tárolt rádióállomás kiválasztása

Hangolóegység üzemmódban nyomja meg a **▲ / ▼** gombot, vagy a számgombokat egy előre beállított szám kiválasztásához.

RDS-információk megjelenítése

Az RDS (rádióadatrendszer, Radio Data System) szolgáltatással FM-állomások jeleníthetnek meg kiegészítő információkat. RDS-állomás behangolásakor megjelenik az RDS-ikon.

- 1 RDS-állomás behangolása
- 2 Nyomja meg többször az **RDS** gombot a következő információkon való végiglépkedéshez (ha rendelkezésre állnak).
 - ↳ Programszolgáltatások
 - ↳ Program típusa, például **[NEWS]** (hírek), **[SPORT]** (sport), **[POP M]** (popzene)...
 - ↳ Rádió szöveges üzenet
 - ↳ Idő

A sztereó/monó sugárzás kiválasztása



Megjegyzés

- A sztereó sugárzás a hangolóegység mód alapértelmezett beállítása.
- Gyengén fogható állomásoknál váltson monó módba a jobb vételért.

A sztereó és monó sugárzás közti váltáshoz nyomja meg FM-hangolóegység módban ismételten a **▶||** gombot.

6 Egyéb jellemzők

Ébresztési időzítő beállítása

A készülék használható ébresztőként is. Az ébresztés forrásának választhat lemezt, FM rádiót vagy USB-eszközt.

Megjegyzés

- Ellenőrizze, hogy megfelelően állította-e be az órát.

- 1 Készletli módban tartsa lenyomva a **TIMER** gombot, amíg a [SET TIMER] (időzítő beállítása) üzenet le nem gördül a képernyőn.
- 2 Nyomja meg a **TIMER** gombot.
↳ A [SELECT SOURCE] (forrásválasztás) lehetőség végiggördül a képernyőn.
- 3 Nyomja meg többször a **SOURCE** gombot vagy a távvezérlő gombjainak forrásválasztó gombjait a lemez, FM rádió vagy USB eszköz kiválasztásához.
- 4 A jóváhagyáshoz nyomja meg a **TIMER** gombot.
↳ Az órát jelző számjegyek villognak.
- 5 Nyomja meg ismételten a **◀◀ / ▶▶** gombot az óra beállításához.
- 6 A jóváhagyáshoz nyomja meg a **TIMER** gombot.
↳ A percet jelző számjegyek villognak.
- 7 Ismétlje meg az 5. és 6. lépést a perc beállításához.

Megjegyzés

- Ha a felhasználó 90 másodpercen belül nem nyom meg egy gombot sem, az egység automatikusan kilép az időzítő módból.

Az ébresztési időzítő be- és kikapcsolása.
Készletli módban nyomja meg ismételten a **TIMER** gombot az ébresztés be- vagy kikapcsolásához.

- ↳  jelenik meg, ha a bekapcsolta az ébresztőt.

Tanács

- Ha kiválasztotta a forrást a CD/USB lehetőségek közül, de nem helyezett be lemezt vagy nem csatlakoztatott USB készüléket, az egység automatikusan rádióra kapcsol.

Elalvási időzítő beállítása

Megjegyzés

- Ellenőrizze, hogy megfelelően állította-e be az órát.

Az egység bekapcsolt állapotában nyomja meg többször a **SLEEP** gombot az elalvási időzítő kívánt időtartamának (percekben való) kiválasztásához.

- ↳ Ha az elalváskapcsoló aktiválva van, megjelenik a **zZ** üzenet.

Tanács

- Az elalvási időzítő kikapcsolásához nyomja meg többször a **SLEEP** gombot, amíg a kijelzőn megjelenik az [OFF] (ki) felirat.

Lejátszás külső audioeszközről

A készülékkel külső audioeszközökről, például MP3-lejátszóról is játszhat le audiotartalmakat.

- 1 Csatlakoztassa a mellékelt MP3-csatlakozókábelt a következőhöz:
 - az **MP3-LINK** aljzat.
 - a külső készülék audiókimeneti csatlakozója.
- 2 A **USB/MP3 LINK** gomb ismételt megnyomásával választhatja ki az MP3-csatlakozó módot.
- 3 Indítsa el a lejátszást a külső eszköztől (lásd az eszköz felhasználói kézikönyvét).

Fejhallgató használata

Csatlakoztasson egy fejhallgatót az egységen található  aljzatba.

7 Termékadatok



Megjegyzés

- A termékinformáció előzetes bejelentés nélkül módosítható.

Termékjellemzők

Erősítő

Névleges kimenő teljesítmény	2 x 10 W RMS
Válaszfrequencia	80 Hz - 16 kHz, ±3 dB
Jel-zaj arány	≥60 dB
MP3 link bemenet	0,5 V RMS 20 kohm

Lemez

Lézertípus	Félvezető
Lemezátmérő	12 cm / 8 cm
Támogatott lemezek	CD-DA, CD-R, CD-RW, MP3-CD, WMA-CD
Audió DAC	24 bit / 44,1 kHz
Teljes harmonikus torzítás	<1,5 % (1 kHz)
Válaszfrequencia	60 Hz -16 kHz
H/Z arány	> 55 dBA

Tuner (FM)

Hangolási tartomány	87,5 - 108 MHz
Lépésköz	50 KHz
Érzékenység	
- Monó, 26 dB H/Z arány	< 22 dBf
- Sztereó, 46 dB H/Z arány	> 43 dBf
Keresési szelektivitás	>28 dBf
Teljes harmonikus torzítás	< 3%
Jel-zaj arány	>50 dB
Előre beállított csatornák száma	20

Általános információk

Tápfeszültség	Típus: AS300-120-AE250; Bemenet: 100 - 240 V ~, 50/60 Hz, 1,1 A; Kimenet: 12,0 V = 2,5 A
Teljesítményfelvétel	15 W
Teljesítményfelvétel készenléti üzemmódban	≤1 W
Méretetek	
- Főegység (Sz x Ma x Mé)	400 x 235 x 98 mm
Tömeg	
- Csomagolással	3,7 kg
- Főegység	2,1 kg

Tájékoztató USB-lejátszhatóságról

Kompatibilis USB-eszközök:

- USB flash memória (USB 1.1)
- USB flash lejátszók (USB 1.1)
- Memóriakártyák (a készülékkel való használathoz egy további kártyaolvasó szükséges)

Támogatott formátumok:

- FAT12, FAT16 és FAT32 USB vagy memóriafájl-formátum (szektorméret: 512 byte)
- MP3 átviteli sebesség (adatsebesség): 32 - 320 kb/s és változó átviteli sebesség
- WMA 9 és korábbi változat
- Könyvtárak egymásba ágyazottsági szintje: legfeljebb 8
- Albumok / mappák száma: legfeljebb 99
- Zeneszámok / felvételek száma: legfeljebb 999
- ID3 tag címke 2.0-ás és újabb változat
- Unicode UTF8-kódolású fájlnev (maximális hosszúság: 16 byte)

Nem támogatott formátumok:

- Üres albumok: az üres albumok olyan albumok, amelyek nem tartalmaznak MP3-/WMA-fájlokat. Ezek nem jelennek meg a készülék kijelzőjén.
- A készülék figyelmen kívül hagyja a nem támogatott formátumú fájlokat. Figyelmen kívül hagyja és nem játssza le például a .doc kiterjesztésű Word dokumentumokat, illetve a .dlf kiterjesztésű MP3-fájlokat.
- AAC-, WAV- és PCM-hangfájlok
- DRM-védelemmel ellátott WMA-fájlok (.wav, .m4a, .m4p, .mp4, .aac)
- Veszteség nélkül tömörített formátumú WMA-fájlok

RDS-programtípusok

NO TYPE	Nem RDS-típusú műsorok
NEWS	Hírszolgáltatás
AFFAIRS	Politika és aktuális témák
INFO	Speciális tájékoztató műsorok
SPORT	Sport
EDUCATE	Oktatás és továbbképzés
DRAMA	Rádiójátékok és irodalom
CULTURE	Kultúra, vallás és társadalom
SCIENCE	Tudomány
VARIED	Szórakoztató műsorok
POP M	Popzene
ROCK M	Rockzene
MOR M	Könnyűzene
LIGHT M	Klasszikus könnyűzene
CLASSICS	Klasszikus zene
OTHER M	Speciális zenei műsorok
WEATHER	Időjárás
FINANCE	Pénzügyek
CHILDREN	Gyermekműsorok
SOCIAL	Társadalmi ügyek
RELIGION	Vallás
PHONE IN	Betelefonálás műsorok
TRAVEL	Utazás
LEISURE	Szabadidő
JAZZ	Dzsesszene
COUNTRY	Country zene
NATION M	Nemzeti zenék
OLDIES	Nosztalgia
FOLK M	Népzene
DOCUMENT	Dokumentumműsor
TES	Ébresztési teszt
ALARM	Ébresztés

Támogatott MP3- lemezformátumok

- ISO9660, Joliet
- Címhosszúság legfeljebb: 999 karakter (a fájlnev hosszúságától függően)
- Maximális albumszám: 99
- Támogatott mintavételi frekvenciák: 32 kHz / 44,1 kHz / 48 kHz
- Támogatott bitsebességek: 32~320 (kbps), változtatható bitsebességek

8 Hibakeresés



Figyelem

- A készülék borítását megbontani tilos.

Ne próbálja önállóan javítani a készüléket, mert ezzel a garancia érvényét veszíti.

Ha a készülék használata során problémákba ütközik, nézze át az alábbi pontokat, mielőtt szakemberhez fordulna. Ha a probléma továbbra is fennáll, látogasson el a Philips weboldalára (www.philips.com/support) Amikor felveszi a kapcsolatot a Philips képviselővel, tartózkodjon a készülék közelében, és készítse elő a készülék típus- és sorozatszámát.

Nincs áram

- Győződjön meg arról, hogy az egység tápkábele megfelelően van-e csatlakoztatva.
- Ellenőrizze, hogy van-e feszültség a fali aljzatban.
- Energiatakarékosági okokból a rendszer automatikusan kikapcsol, ha 15 perccel az adott műsorszám végét követően semmilyen vezérlőelemet nem használtak.

Nincs hang, vagy torz a hang

- Állítsa be a hangerőszintet.
- Csatlakoztassa le a fejhallgatót.

Az egység nem reagál

- Húzza ki, majd csatlakoztassa újra a hálózati csatlakozódugót, majd kapcsolja be ismét a rendszert.

Nem működik a távvezérlő

- Mielőtt megnyomna bármilyen funkcióbillentyűt, a távvezérlővel válassza ki a helyes forrást, ne a főegységgel.
- Csökkentse a távirányító és az egység közötti távolságot.
- Helyezze be az elemet; ügyeljen a helyes polarításra (+/- jelzések).
- Cserélje ki az elemet.
- Irányítsa a távvezérlőt közvetlenül az egység érzékelőjére (a készülék előlapján található).

A <item> nem észlel lemezt

- Helyezzen be egy lemezt.
- Ellenőrizze, hogy nem lett-e lefelé behelyezve a lemez.
- Várjon, míg a lencséről elpárolog a kicsapódott nedvesség.
- Cserélje ki vagy tisztítsa meg a lemezt.
- Használjon véglegesített CD-lemezt vagy megfelelő formátumú lemezt.

Az USB-eszközön található egyes fájlok nem játszhatók le

- Az USB-eszközön található mappák vagy fájlok száma meghaladja az előírt értéket. Ez nem utal meghibásodásra.
- A fájlok formátuma nem támogatott.

Az USB-eszköz nem támogatott

- Az USB-eszköz nem kompatibilis a készülékkel. Próbálkozzon másik eszközzel.

Rossz minőségű rádióvételek

- Növelje a távolságot az egység és a TV vagy a videomagnó között.
- Húzza ki teljesen az FM-antennát.

Az időzítő nem működik

- Állítsa be helyesen az órát.
- Kapcsolja be az időzítőt.

Kitörlődött az óra vagy az időzítő beállítása

- Megszakadt a tápellátás vagy ki lett húzva a hálózati kábel.
- Állítsa alaphelyzetbe az órát vagy az időzítőt.

9 Megjegyzés

A Gibson Innovations által kifejezetten jóvá nem hagyott változtatások és átalakítások a készüléken semmissé tehetik a felhasználó jogait e termék működtetésére vonatkozóan.

A Gibson Innovations kijelenti, hogy ez a termék megfelel az 2014/53/EU irányelv lényeges előírásainak és kiegészítéseinek. A Megfelelőségi nyilatkozat a www.philips.com/support címen olvasható.



Ez a termék kiváló minőségű anyagok és alkatrészek felhasználásával készült, amelyek újrahasznosíthatók és újra felhasználhatók.



A termékhez kapcsolódó áthúzott kerekcsuka szimbólum azt jelenti, hogy a termékre vonatkozik a 2012/19/EK európai irányelv.

Tájékoztató az elektromos és elektronikus termékek szelektív hulladékként történő gyűjtésének helyi feltételeiről.

Cselekedjen a helyi törvényeknek megfelelően, és a kiselejtezett készülékeket gyűjtse elkülönítve a lakossági hulladéktól. A feleslegessé vált készülék helyes kiselejtezésével segít megelőzni a környezet és az emberi egészség károsodását.



A termék akkumulátorai megfelelnek a 2013/56/EK európai irányelv követelményeinek, ezért ne kezelje ezeket háztartási hulladékként. Kérjük, tájékozódjon a hulladékok szelektív gyűjtésének helyi rendszeréről, mivel megfelelő hulladékkezelés hozzájárul a környezettel és az emberi egészséggel kapcsolatos negatív következmények megelőzéséhez.

Környezetvédelemmel kapcsolatos tudnivalók

A termék csomagolása nem tartalmaz felesleges csomagolóanyagot. Igyekezünk úgy kialakítani a csomagolást, hogy könnyen szétválasztható legyen a következő három anyagra: karton (doboz), polisztirol (védőelem) és polietilén (zacskó, védő habfólia).

A rendszerben található anyagokat erre specializálódott vállalat képes újrafeldolgozni és újrahasznosítani. Kérjük, tartsa szem előtt a csomagolóanyagok, kimerült akkumulátorok és régi készülékek leselejtezésére vonatkozó helyi előírásokat.



Be responsible
Respect copyrights

Másolásvédett anyagokról (beleértve a számítógépes programokat, fájlokat, közvetítéseket és hangfelvételeket) készített illetéktelen másolatok szerzői jogok megsértését képezhetik, és bűncselekménynek minősülhetnek. Ez a berendezés nem használható ilyen célokra.

A készüléken a következő címke található:



MAGYARORSZÁG

Minőségtanúsítás

A garanciajegyen feltüntetett forgalombahozó vállalat a 2/1984. (III.10.) BKM-lpM együttes rendelet értelmében tanúsítja, hogy ezen készülék megfelel a műszaki adatokban megadott értékeknek.

Figyelem! A meghibásodott készüléket – beleértve a hálózati csatlakozót is – csak szakember (szerviz) javíthatja. Ne tegye ki a készüléket esőnek vagy nedvesség hatásának!

Garancia

A forgalombahozó vállalat a termékre 12 hónap garanciát vállal.

Névleges feszültség100 - 240V~

Névleges frekvencia.....50/60Hz

Teljesítmény

maximális..... 15 W

készenléti állapotban.....≤1 W

Érintésvédelmi osztály II.

Tömeg.....2.1 kg

Befoglaló méretek

szélesség400 mm

magasság.....235 mm

mélység.....98 mm

Rádiórész vételi tartomány

URH87.5 – 108,0 MHz

Erősítő rész

Kimeneti teljesítmény2 × 10 W RMS



Copyright © 2011 Gibson Innovations Limited. Revised Edition © 2017
This product has been manufactured by, and is sold under the responsibility of Gibson Innovations Ltd.,
and Gibson Innovations Ltd. is the warrantor in relation to this product.
Philips and the Philips Shield Emblem are registered trademarks of Koninklijke Philips N.V. and are used
under license.

MCM2050_12_UM_V5.0

