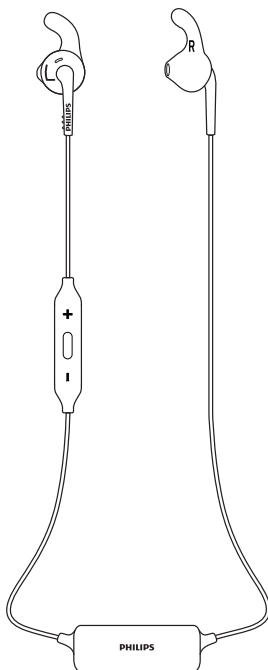


Завжди готові Вам допомогти

Зареєструйте свій виріб і отримайте підтримку тут:
www.philips.com/support

SHQ6500



PHILIPS

Зміст

1	Важливі заходи безпеки	2
	Безпека слуху	2
	Загальна інформація	2

2	Наушники Bluetooth внутрішнього типу	3
	Комплектація упаковки	3
	Інші пристрої	3
	Огляд навушників Bluetooth внутрішнього типу	3

3	Початок роботи	5
	Заряджання навушників	5
	З'єднання навушників у пару з мобільним телефоном	5

4	Використання навушників	6
	Під'єднання навушників до пристрою Bluetooth	6
	Керування викликами та музикою	6

5	Технічні дані	8
----------	----------------------	----------

6	Примітка	9
	Заява про відповідність	9
	Утилізація старого виробу і батареї	9
	Відповідність стандартам щодо електромагнітних полів (ЕМП)	9
	Товарні знаки	10

7	Питання й відповіді	11
----------	----------------------------	-----------

1 Важливі заходи безпеки

Безпека слуху



Небезпечно!

- Для запобігання пошкодження слуху, намагайтеся обмежувати час прослуховування через навушники на високій гучності та встановлюйте безпечний рівень гучності. Що вищий рівень гучності, то коротший час безпечного прослуховування.

Використовуючи гарнітуру, дотримуйтеся поданих далі інструкцій.

- Прослуховуйте вміст із відповідною гучністю протягом розумних проміжків часу.
- Не підвищуйте рівень гучності, коли слух адаптується.
- Вибирайте такий рівень гучності, щоб чути звуки довкола себе.
- У потенційно небезпечних ситуаціях слід користуватися гарнітурою з обережністю або тимчасово її вимикати.
- Надмірний тиск звуку від навушників може спричинити втрату слуху.
- Не рекомендується використовувати навушники на обох вухах під час водіння, а в деяких місцевостях це навіть може бути незаконно.
- З міркувань безпеки не відволікайтеся музикою чи телефонними розмовами, перебуваючи в місцях руху транспорту чи інших потенційно небезпечних середовищах.

Загальна інформація

Для запобігання пошкодженню чи збою у роботі пристрою візьміть до уваги подану далі інформацію.

Увага!

- Оберегайте навушники від надмірного тепла.
- Не кидайте навушники.
- Уникайте витікання чи розбризкування води на навушники.
- Не занурюйте навушники у воду.
- Не використовуйте засоби для чищення із вмістом спирту, аміаку, бензолу чи абразивних речовин.
- Якщо потрібно почистити виріб, скористайтеся м'якою ганчіркою, зволоженою невеликою кількістю води чи розбавленим м'яким милом, якщо необхідно.
- Вбудовану батарею слід оберегати від надмірного тепла (наприклад, сонячного світла, вогню тощо).
- Використання батареї невідповідного типу може становити небезпеку або спричинити вибух. Заміняйте батарею лише батареєю того самого або еквівалентного типу.

Про робочі температуру та вологість, а також температуру та вологість зберігання

- Використовуйте та зберігайте пристрій у місці з температурою від -15°C до 55°C (відносна вологість – до 90%).
- Ресурс батареї може бути меншим в умовах високої чи низької температури.

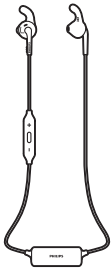
2 Навушники Bluetooth внутрішнього типу

Вітаємо з придбанням виробу Philips! Щоб у повній мірі скористатися підтримкою, яку пропонує Philips, зареєструйте свій виріб на веб-сайті www.philips.com/welcome.

За допомогою цих бездротових навушників Philips внутрішнього типу можна:

- здійснювати зручні виклики без дротів у режимі "вільні руки";
- слухати та керувати музикою без дротів;
- перемикає між викликами та музикою.

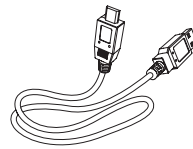
Комплектація упаковки



Навушники Philips Bluetooth внутрішнього типу SHQ6500



Замінні гумові втулки



Кабель живлення USB (лише для заряджання)

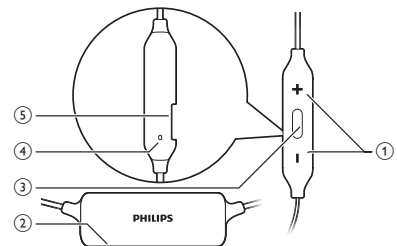


Короткий посібник

Інші пристрої

Мобільний телефон або пристрій (наприклад, ноутбук, КПК, адаптери Bluetooth, MP3-програвачі тощо), який підтримує технологію Bluetooth та сумісний із навушниками (див. 'Технічні дані' на сторінці 8).

Огляд навушників Bluetooth внутрішнього типу



- ① Кнопка регулювання гучності/керування доріжками

- ② Світлодіодний індикатор
- ③ Кнопка увімк./вимк., керування музикою/викликами
- ④ Мікрофон
- ⑤ Роз'єм мікро-USB для заряджання

3 Початок роботи

Заряджання навушників

Примітка

- Перед першим використанням навушників слід заряджати батарею протягом 5 годин для забезпечення її оптимального рівня заряду та строку служби.
- Для запобігання пошкодженню використовуйте лише оригінальний кабель живлення USB.
- Перед тим як заряджати навушники, слід завершити телефонну розмову, оскільки під'єднання навушників для заряджання вимкне їх.

Під'єднайте кабель живлення USB з комплекту до:

- роз'єму мікро-USB для заряджання на навушниках та
 - зарядного пристрою/роз'єму USB на комп'ютері.
- ↳ Під час заряджання індикатор засвічується білим світлом, а коли навушники повністю зарядяться – згасає.

Порада

- Щоб повністю зарядити батарею, зазвичай потрібно 2 години.

З'єднання навушників у пару з мобільним телефоном

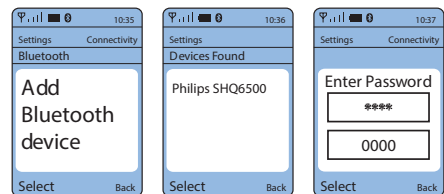
Перед першим використанням навушників із мобільним телефоном з'єднайте їх у пару з мобільним телефоном. Після з'єднання у пару встановлюється унікальний зашифрований зв'язок між навушниками і мобільним

телефоном. Навушники зберігають у пам'яті останні 4 пристрої. У разі спроби з'єднати в пару більше 4 пристроїв найдавніше з'єднаний у пару пристрій буде замінено новим.

- 1 Перевірте, чи навушники повністю заряджено та вимкнено.
- 2 Натисніть та утримуйте кнопку увімк./вимк., поки почергово не почне блимати синій і білий індикатор.
↳ Навушники залишаються у режимі спарення протягом 5 хвилин.
- 3 Перевірте, чи ввімкнено мобільний телефон і його функцію Bluetooth.
- 4 З'єднайте навушники в пару з мобільним телефоном. Детальну інформацію читайте в посібнику користувача мобільного телефону.

Поданий далі приклад показує, як з'єднати навушники в пару з мобільним телефоном.

- 1 Увімкніть функцію Bluetooth на мобільному телефоні та виберіть Philips SHQ6500.
- 2 Якщо з'явиться запит, введіть пароль для гарнітури "0000" (4 нулі). Для мобільних телефонів із підтримкою Bluetooth 3.0 чи новішої версії вводити пароль не потрібно.



4 Використання навушників

Під'єднання навушників до пристрою Bluetooth

- 1 Увімкніть мобільний телефон/пристрій Bluetooth.
- 2 Натисніть та утримуйте кнопку увімк./вимк., щоб увімкнути навушники.
 - ↳ Блімає синій індикатор.
 - ↳ Навушники автоматично під'єднуються до останнього під'єданого мобільного телефону/пристрою Bluetooth. Якщо останній пристрій недоступний, навушники намагаються під'єднатися до пристрою, під'єданого перед ним.

Порада

- Якщо мобільний телефон/пристрій Bluetooth чи функцію Bluetooth увімкнути після увімкнення навушників, навушники та мобільний телефон/пристрій Bluetooth потрібно буде повторно під'єднати вручну.

Примітка

- Якщо навушники не буде під'єднано до будь-якого пристрою Bluetooth в межах 5 хвилин, вони автоматично вимкнуться для заощадження ресурсу батареї.

Керування викликами та музикою

Увімк./вимк.

Завдання	Кнопка	Дії
Увімкнення навушників.	Увімкнення/вимкнення, керування музикою/викликами	Натисніть та утримуйте протягом 2 секунд.
Вимкнення навушників.	Увімкнення/вимкнення, керування музикою/викликами	Натисніть та утримуйте протягом 4 секунд. ↳ Білий світлодіод засвічується і гасає.

Керування музикою

Завдання	Кнопка	Дії
Відтворення чи призупинення відтворення музики.	Увімкнення/вимкнення, керування музикою/викликами	Натисніть один раз.
Регулювання гучності.	+/-	Натисніть один раз.
Прокрутка вперед.	+	Утримуйте.
Прокрутка назад.	-	Утримуйте.

Керування викликами

Завдання	Кнопка	Дії
Відповідь на виклик/завершення виклику.	Увімкнення/вимкнення, керування музикою/викликами	Натисніть один раз. ↳ 1 звуковий сигнал.

Зміна абонента під час виклику.	Увімкнення/ вимкнення, керування музикою/ викликами	Натисніть двічі. ➔ 1 звуковий сигнал.
---------------------------------	---	---------------------------------------

Інший стан індикатора навушників

Стан навушників	Індикатор
Навушники під'єднано до пристрою Bluetooth, коли вони перебувають у режимі очікування або коли Ви слухаєте музику.	Блакитний індикатор блимає кожні 8 секунд.
Навушники готові до з'єднання в пару.	Індикатор почергово блимає блакитним і білим світлом.
Навушники ввімкнено, але не під'єднано до пристрою Bluetooth.	Блакитний індикатор швидко блимає. Якщо не вдасться встановити з'єднання, навушники вимкнуться протягом 5 хвилин.
Низький рівень заряду батареї.	Білий світлодіодний індикатор блимає 3 рази кожні 10 секунд, поки вистачить заряду.
Батарею повністю заряджено.	Білий індикатор вимикається.

5 Технічні дані

- Час відтворення музики: 4,5 годин
- Тривалість розмови: 4,5 годин
- Час роботи у режимі очікування: 55 годин
- Стандартний час повного заряджання: 2 години
- Акумуляторна літєво-полімерна батарея (120 мАгод.)
- Bluetooth 4.1, підтримка Bluetooth моно (профіль гарнітури – HSP; профіль «вільні руки» – HFP), підтримка Bluetooth стерео (профіль розширеного розподілу звуку – A2DP; профіль дистанційного керування відтворенням музики/відео – AVRCP)
- Робочий діапазон: до 10 метрів
- Цифрове пониження відлуння і шумів
- Автоматичне вимкнення

Примітка

- Технічні характеристики виробів можуть бути змінені без попередження.

6 Примітка

Заява про відповідність

Цим повідомленням компанія Gibson Innovations стверджує, що цей виріб відповідає важливим вимогам та іншим відповідним умовам Директиви 2014/53/EU. Заяву про відповідність можна знайти на веб-сайті www.p4c.philips.com.

Утилізація старого виробу і батареї



Виріб виготовлено з високоякісних матеріалів і компонентів, які можна переробити та використовувати повторно.



Цей символ на виробі означає, що цей виріб відповідає вимогам Директиви ЄС 2012/19/EU.



Цей символ означає, що виріб містить вбудовану акумуляторну батарею, яка відповідає вимогам Директиви ЄС 2013/56/EU і яку не можна утилізувати зі звичайними побутовими відходами. Наполегливо рекомендуємо віднести виріб в офіційний пункт прийому або сервісний центр Philips, де кваліфікований персонал зможе вийняти акумуляторну батарею. Дізнайтеся про місцеву систему розділеного збору електричних та електронних пристроїв

та акумуляторних батарей. Дотримуйтесь місцевих норм і не утилізуйте цей виріб та акумуляторні батареї зі звичайними побутовими відходами. Належна утилізація старих виробів та акумуляторних батарей допоможе запобігти негативному впливу на навколишнє середовище та здоров'я людей.

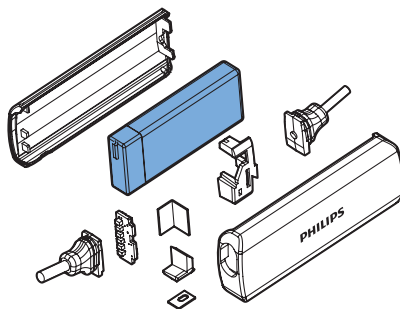
Видалення вбудованої батареї



Примітка

- Перед тим як вийняти батарею, перевіряйте, чи гарнітуру від'єднано від кабелю живлення USB.

Якщо у Вашій країні не існує системи прийому/утилізації електронних пристроїв, Ви можете захистити довкілля, вийнявши та утилізувавши батарею перед тим, як утилізувати гарнітуру.



Відповідність стандартам щодо електромагнітних полів (ЕМП)

Цей пристрій відповідає усім чинним стандартам та правовим нормам, що стосуються впливу електромагнітних полів.

Інформація про доквілля

Для упаковки виробу було використано лише потрібні матеріали. Ми подбали про те, щоб упаковку можна було легко розділити на три види матеріалу: картон (коробка),

пінополістирол (амортизуючий матеріал) та поліетилен (пакети, захисний пінопластовий лист).

Система містить матеріали, які в розібраному вигляді можна здати на переробку та повторне використання у відповідний центр. Утилізуйте пакувальні матеріали, використані батареї та непотрібні пристрої відповідно до місцевих правових норм.

Товарні знаки

Bluetooth

Товарний знак та логотипи Bluetooth належать компанії Bluetooth SIG, Inc., і будь-яке використання цих знаків компанією Gibson Innovations відбувається згідно з ліцензією.

7 Питання й відповіді

Мої навушники Bluetooth не вмикаються.

Низький рівень заряду батареї. Зарядіть навушники.

Не вдається з'єднати навушники Bluetooth у пару з мобільним телефоном.

Вимкнено функцію Bluetooth. Перед увімкненням навушників увімкніть функцію Bluetooth на мобільному телефоні та увімкніть мобільний телефон.

З'єднання у пару не працює.

Переконайтеся, що навушники у режимі з'єднання в пару.

- Виконайте кроки, подані в цьому посібнику користувача (див. 'З'єднання навушників у пару з мобільним телефоном' на сторінці 5).
- Перш ніж відпустити кнопку виклику/музики, перевірте, чи світлодіодний індикатор почергово блимає синім і білим світлом. Якщо Ви бачите лише блакитний індикатор, не переставайте утримувати цю кнопку.

Мобільному телефону не вдається знайти навушники.

- Можливо, навушники під'єднано до пристрою, із яким попередньо було утворено пару. Вимкніть під'єднаний пристрій або перемістіть його за межі робочого діапазону.
- Можливо, було скинуто налаштування з'єднання у пару або навушники було попередньо з'єднано з іншим пристроєм. Знову з'єднайте навушники в пару з мобільним телефоном, як описано в посібнику користувача (див. 'З'єднання навушників у пару з мобільним телефоном' на сторінці 5).

Навушники Bluetooth під'єднано до мобільного телефону з підтримкою функції стерео Bluetooth, але музика відтворюється лише на гучномовці мобільного телефону. Читайте посібник користувача мобільного телефону. Виберіть прослуховування музики через навушники.

Якість звуку низька, чути потрiскування.

Пристрій Bluetooth знаходиться поза межами робочого діапазону. Скоротіть відстань між навушниками і пристроєм Bluetooth чи усуньте перешкоди між ними.

Передача даних з мобільного телефону дуже повільна і якість звуку дуже низька, або ж передача звуку взагалі не працює.

Перевірте, чи мобільний телефон підтримує не лише профіль (моно) HSP/HFP, а й профіль A2DP (див. 'Технічні дані' на сторінці 8).

Музика звучить, але нею неможливо керувати на пристрої Bluetooth (наприклад, відтворювати/призупиняти/прокручувати вперед/назад).

Перевірте, чи аудіоджерело Bluetooth підтримує профіль AVRCP (див. 'Технічні дані' на сторінці 8).

Для подальшої підтримки відвідайте веб-сайт www.philips.com/support.



Copyright © Gibson Innovations Limited 2017. All rights reserved

This product has been manufactured by, and is sold under the responsibility of Gibson Innovations Ltd., and Gibson Innovations Ltd. is the warrantor in relation to this product. Philips and the Philips Shield Emblem are registered trademarks of Koninklijke Philips N.V. and are used under license.

UM_SHQ6500_00_UK_V1.0
WK1737

