

Gids voor een snelle start



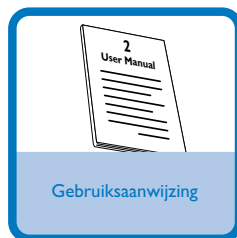
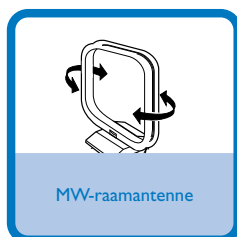
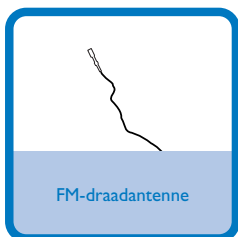
Stap A Aansluiten

Stap B opstellen

Stap C Genieten

Wat zit in de verpakking?

Wanneer u de verpakking openmaakt moet u de volgende items terugvinden.

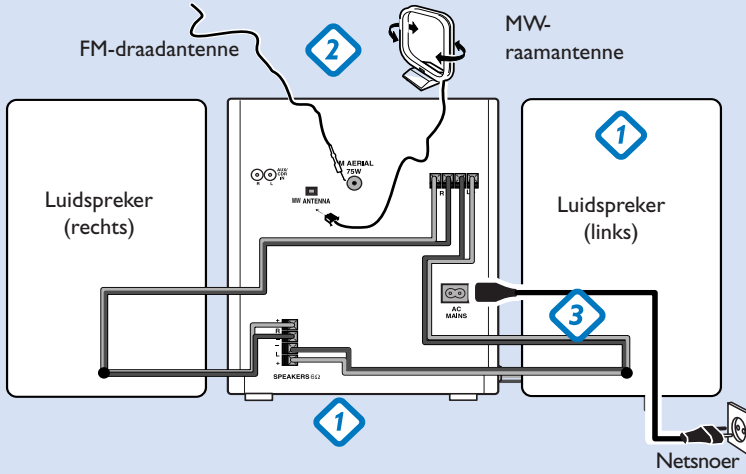


PHILIPS

Stap A Aansluiten

- 1 Sluit de luidsprekerkabels aan.
- 2 Sluit de MW en FM antennes aan.
- 3 Sluit de stroomsnoeren van het systeem.

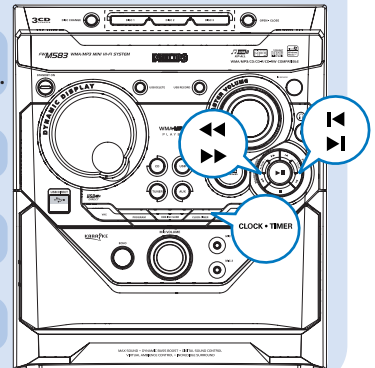
Tip
Raadpleeg de
Gebruikershandleiding voor
andere aansluitingsopties.



Stap B opstellen

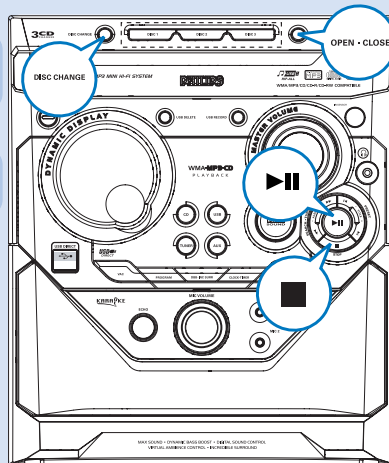
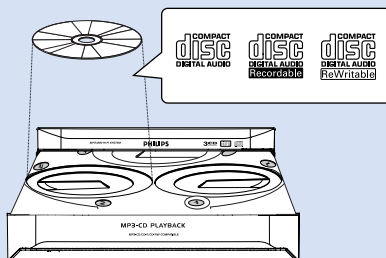
Instellen van de klok

- 1 Druk, in stand-by of als de klok weergegeven wordt, eenmaal op **CLOCK•TIMER**. Druk bij de andere bronnen tweemaal op **CLOCK•TIMER**.
- 2 Druk herhaaldelijk op ◀◀ of ▶▶ op het systeem om het uur in te stellen.
- 3 Druk herhaaldelijk op ◀ of ▶ op het systeem om de minuten in te stellen.
- 4 Druk nogmaals op **CLOCK•TIMER**.



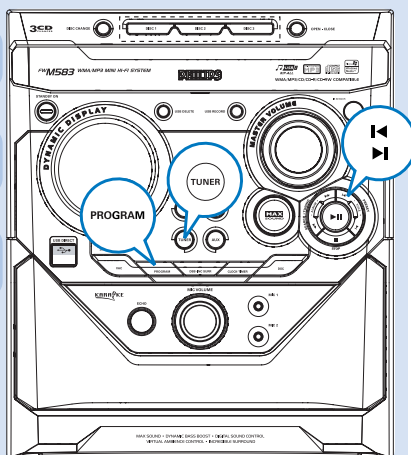
Een schijf afspelen

- 1 Druk op **OPEN-CLOSE** om de cd-lade te openen. Druk nogmaals op **DISC CHANGE** om de binnenste cd te verwisselen.
→ Let erop dat de disk met het etiket naar boven geplaatst is.
- 2 Druk op **OPEN-CLOSE** om de cd-lade te sluiten.
- 3 Druk op **DISC 1/2/3** (of **CD 1/2/3** op de afstandsbediening) Om één disk af te spelen en druk op **▶▶** om het afspelen te starten.
- 4 Druk op **STOP** Om het afspelen te beëindigen.




Op radiostations afstemmen en programmeren

- 1 Druk op **TUNER** om de tuner te kiezen.
- 2 Druk langer dan twee seconden op **PROGRAM** om alle beschikbare stations te programmeren in volgorde van de golflengte.
- 3 Druk op **◀** of **▶** tot het nummer van de gewenste zender in het display verschijnt.



Een USB harde schijf afspelen

Het Hi-Fi systeem ondersteunt: USB flashgeheugen (USB 2.0 of USB1.1), USB flashspelers, Geheugenkaarten (vereisen ook een bijkomende kaartlezer om te gebruiken met dit Hi-Fi systeem).

- 1 WesternSteek de USB-stekker van het USB-apparaat in de **USB DIRECT** -aansluiting op de set.
- 2 Druk één- of meermaals op **USB** om USB te selecteren
- 3 Speel de geluidsbestanden op het USB toestel af zoals U dat doet met albums/nummers op een CD.

Ripfunctie

- 1 Sluit op de **USB DIRECT** -aansluiting op het apparaat een USB-apparaat voor massaopslag aan waarop voldoende vrije ruimte is.
- 2 Bereid de bron waarvan u wilt opnemen voor.
- 3 Druk op **USB RECORD** om het rippen te starten.
- 4 Druk op een willekeurig moment op **STOP**  om het rippen te beëindigen.

Tip

Meer afspeelfuncties en overige functies staan beschreven in de bijbehorende gebruiksaanwijzing.



© Royal Philips Electronics N.V. 2007
All rights reserved.

<http://www.philips.com>

