

Mindig az Ön rendelkezésére áll!

Regisztrálja termékét és vegye igénybe a rendelkezésre álló támogatást:
www.philips.com/support

AJ3200



Felhasználói kézikönyv

PHILIPS

Tartalomjegyzék

1	Fontos!	3
----------	----------------	----------

2	Az Ön órás rádiója	3
	Bevezetés	3
	A doboz tartalma	3
	Az órás rádió áttekintése	4

3	Kezdő lépések	5
	Az elem behelyezése	5
	Tápcsatlakozás bekötése	5
	Bekapcsolás	5
	Idő beállítása	5

4	FM-rádió hallgatása	6
	FM-rádióállomások behangolása	6
	Tárolja az FM rádióállomásokat a memóriában	6
	Tárolt rádióállomás kiválasztása	7
	Hangerő beállítása	7

5	Egyéb jellemzők	7
	Töltheti a mobileszközait	7
	Ébresztési időzítő beállítása	8
	Elalvási időzítő beállítása	9

6	Termékadatok	9
	Termékjellemzők	9

7	Hibakeresés	10
----------	--------------------	-----------

8	Megjegyzés	10
----------	-------------------	-----------

1 Fontos!



Figyelem

- Ne távolítsa el az óras rádió borítását.
 - Tilos az óras rádió bármely részén kenőanyagot alkalmazni.
 - Tilos az óras rádiót más elektromos berendezésre ráhelyezni.
 - Ne tegye ki az óras rádiót közvetlen napfény, nyílt láng vagy hő hatásának.
 - Gondoskodjon arról, hogy a hálózati kábel vagy csatlakozó könnyen hozzáférhető legyen, hogy az óras rádiót le tudja választani a hálózati áramról.
-
- Győződjön meg róla, hogy elegendő hely van a termék körül a megfelelő szellőzéshez.
 - Akkumulátor használata: VIGYÁZAT – Az akkumulátorszivárgás személyi sérülést, tárgyaknak/eszközöknek, vagy magának a óras rádióknak a károsodását okozhatja, ezért:
 - Megfelelően helyezze be az akkumulátort, ügyelve az óras rádión látható + és - jelölésre.
 - Ne keverje az elemeket (régí és új, vagy szén és alkáli stb.).
 - Távolítsa el az elemet, ha az óras rádió hosszabb ideig használaton kívül van.
 - Az akkumulátor nem tehető ki sugárzó hőnek, mint például napsugárzás, tűz vagy hasonló.
 - Csak a használati utasításban listázott tápegységeket használja.
 - Ügyeljen rá, hogy az óras rádiót ne érje cseppenő, fröccsenő folyadék.
 - Ne helyezzen az óras rádióra semmilyen veszélyforrást (pl. folyadékkal töltött tárgyat, égő gyertyát).
 - Ahol a közvetlen csatlakoztatás adaptere használatos megszakítóeszközként, a megszakítóeszköznek mindig szabadon hozzáférhetőnek kell lennie.

2 Az Ön óras rádiója

Köszönjük, hogy Philips terméket vásárolt, és üdvözljük a Philips világában! A Philips által biztosított teljes körű támogatáshoz regisztrálja termékét a www.philips.com/welcome oldalon.

Bevezetés

Ezen az óras rádión a következő funkciókat használhatja:

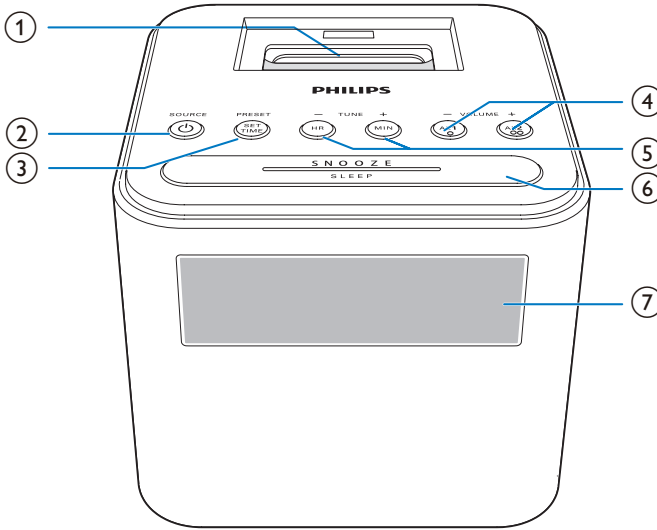
- FM-rádiót hallgathat;
- töltheti a mobil eszközeit és
- kétféle ébresztés beállítása különböző időpontokra.

A doboz tartalma

Ellenőrizze és azonosítsa be a csomag tartalmát. (1. ábra)



Az órás rádió áttekintése



① Dokkoló minden mobileszköz töltéséhez

② **SOURCE**

- Az órás rádió bekapcsolása.
- Az órás rádió készenléti üzemmódba kapcsolása.
- FM-rádió forrás kiválasztása.

③ **PRESET/SET TIME**

- Tárolja a rádióállomásokat a memóriában.
- Tárolt rádiócsatorna kiválasztása.
- Idő beállítása.

④ **AL1/AL2/- VOLUME +**

- Ébresztés beállítása.
- Hangerő beállítása.

⑤ **HR/MIN/- TUNE +**

- FM-rádióállomások behangolása.
- Óra és perc beállítása.

⑥ **SNOOZE/SLEEP**

- Szundítás.
- Kikapcsolási időzítő beállítása.

⑦ **Kijelzőpanel**

- Aktuális állapot kijelzése.

3 Kezdő lépések

A fejezetben bemutatott műveleteket a megadott sorrendben végezze el.

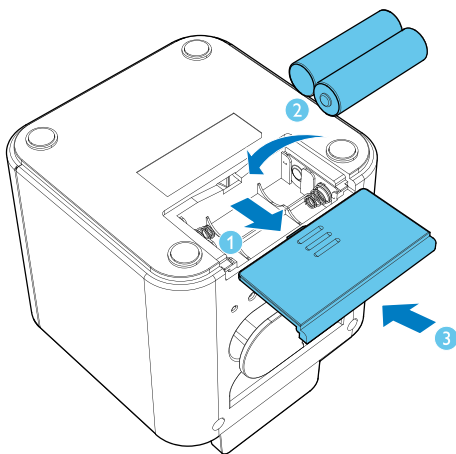
Az elem behelyezése

Az elemek csak akkor tárolják az óra és az ébresztő beállítását, ha a készülék nincs tápfeszültséghez csatlakoztatva.

! Vigyázat

- Az elemek vegyi anyagokat tartalmaznak, így használat után megfelelően ártalmatlanítani kell őket.

- 1 Nyissa ki az elemtartó rekesz fedelét.
- 2 Helyezzen be 2 AA típusú elemet; ügyeljen az ábrának megfelelő helyes polarításra (+/-).
- 3 Zárja be az elemtartó rekeszt.



* Tanács

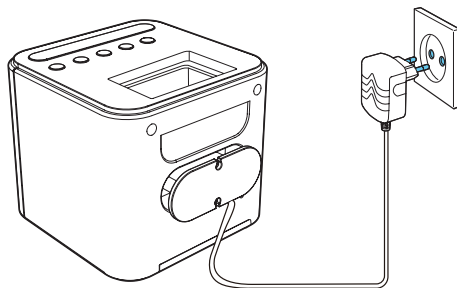
- A kijelző háttérvilágítása kikapcsol, ha a készülék nincs tápfeszültséghez csatlakoztatva.

Tápcsatlakozás bekötése

! Vigyázat

- Fennáll a termék károsodásának veszélye! Győződjön meg arról, hogy a tápfeszültség megegyezik az óras rádió hátoldalán vagy alján feltüntetett feszültséggel.
- Áramütésveszély! A hálózati adaptert a csatlakozódugónál fogva húzza ki. A kábelt tilos húzni.

Csatlakoztassa a hálózati adaptert a fali aljzathoz.



Bekapcsolás

Az óras rádió bekapcsolásához nyomja meg a ϕ gombot.

- ↳ Az óras rádió FM rádió üzemmódba lép.
- A készülék készenléti üzemmódba kapcsolásához nyomja meg ismét a ϕ gombot.

Idő beállítása

☰ Megjegyzés

- Az idő beállítása csak készenléti módban lehetséges.

- 1 A **SET TIME** gombok 2 másodpercen át történő nyomva tartásával lépjen be az ébresztési beállítások módba.
↳ Az óra és perc számjegyei villogni kezdenek.
- 2 Nyomja meg ismételten a **HR** gombot az óra beállításához.
- 3 Nyomja meg ismételten a **MIN** gombot a perc beállításához.
- 4 Megerősítéshez nyomja meg az **SET TIME** gombot még egyszer.
↳ Megjelenik az beállított idő.

4 FM-rádió hallgatása



Megjegyzés

- A rádióinterferencia elkerülése érdekében tartsa távol az óras rádiót más elektronikus eszközöktől.
- A jobb vétel érdekében húzza ki teljesen az FM-antennát és állítsa a megfelelő helyzetbe.

FM-rádióállomások behangolása

- 1 FM-rádió bekapcsolásához nyomja meg a **SOURCE** gombot.
- 2 Tartsa nyomva az **TUNE** - vagy **TUNE +** gombokat 2 másodpercig.
↳ Az óras rádió automatikusan behangol egy megfelelő erősséggel fogható állomást.
- 3 További rádióállomások beállításához ismétlje meg a 2. lépést.

Egy csatorna manuális behangolásához:

Hangolás üzemmódban nyomja meg ismételten a **TUNE** - vagy **TUNE +** gombot egy frekvencia kiválasztásához.

Tárolja az FM rádióállomásokat a memóriában

Akár 10 FM rádióállomás tárolására van lehetőség.

- 1 Hangoljon be egy FM rádióállomást.
- 2 Tartsa lenyomva a **PRESET** gombot két másodpercig.
↳ Az előre beállított programszám villogni kezd.
- 3 A **TUNE** - vagy **TUNE +** gomb lenyomásával válasszon ki egy számot.

- 4 Megerősítéshez nyomja meg az **PRESET** gombot még egyszer.
- 5 További állomások tárolásához ismételje meg az 1-4 lépéseket.



Tanács

- Előre beállított állomás törléséhez állítson be egy másikat a helyére.

Tárolt rádióállomás kiválasztása

Hangolás módban a **PRESET** gomb többszöri megnyomásával válasszon ki egy előre beállított állomást.

Hangerő beállítása

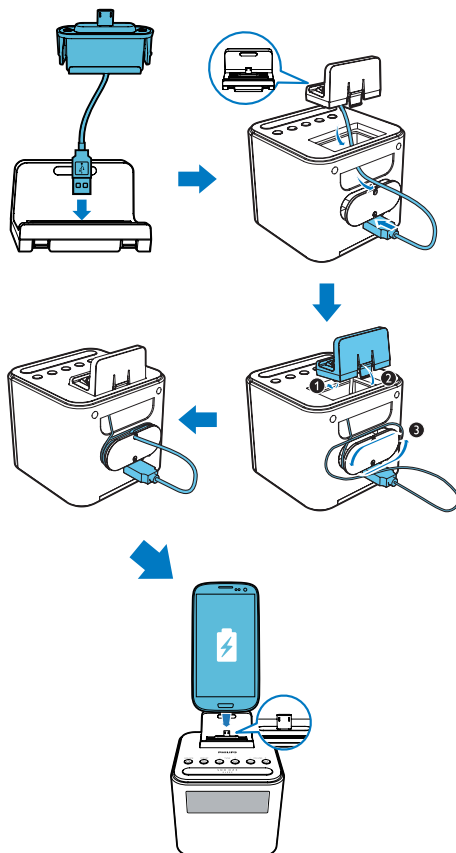
Hanganyag hallgatása közben nyomja le a **VOLUME +** gombot a hangerő beállításához.

5 Egyéb jellemzők

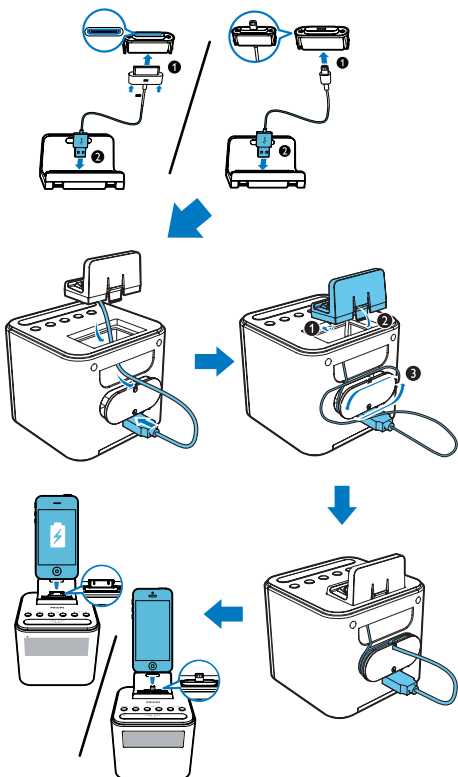
Töltheti a mobilkészüléket

Az óras rádióval töltheti mikro USB-aljzattal rendelkező Androidos mobiltelefonját és lightning vagy 30-érintkezős csatlakozóval rendelkező Apple készülékeit.

- 1 Csatlakoztassa az óras rádiót a mobilkészüléknek segítségével.
 - **USB-aljzattal rendelkező Androidos mobiltelefon esetén:** a mellékelt kábellel az ábrának megfelelően csatlakoztathatja a mobilkészülékhez a készüléket,



- Lightning vagy 30-érintkezős csatlakozóval rendelkező Apple készülék: az Apple eszköz töltőkábelével (nem tartozék) az ábrának megfelelően csatlakoztatható a készülékhez a mobilkészülék,



- 2 Csatlakoztassa az órás rádiót tápfeszültséghez.
↳ A mobilkészülék tölteni kezd.

Megjegyzés

- A Gibson Innovations nem garantálja a termék kompatibilitását minden készülékkel.

Ébresztési időzítő beállítása

Két külön ébresztési időpont beállítására is lehetőség van.

Megjegyzés

- Az ébresztő csak készenléti állapotban állítható be.
- Ellenőrizze, hogy megfelelően állította-e be az órát.

- 1 A **AL1** vagy **AL2** gombok 2 másodpercen át történő nyomva tartásával lépjen be az ébresztési beállítások módjába.
↳ Az óra és perc számjegyei villogni kezdenek.
- 2 Nyomja meg ismételten a **/HR** gombot az óra beállításához.
- 3 Nyomja meg ismételten a **MIN** gombot a perc beállításához.
- 4 Nyomja meg a **AL1** vagy a **AL2** gombot a jóváhagyáshoz.

Tanács

- Az órás rádió kikapcsol az ébresztési beállítások módból, ha 10 másodpercen keresztül inaktív.

Az ébresztési időzítő be- és kikapcsolása

Nyomja meg ismételten a **AL1** vagy a **AL2** gombot az ébresztési időzítő be- és kikapcsolásához.

- ↳ Ha az időzítő be van kapcsolva, az FM-hangolóegység vagy a berregő ébresztési jelzőfénye megjelenik.
- ↳ Ha az időzítő ki van kapcsolva, az ébresztési jelzőfény eltűnik.
- A csörgés leállításához nyomja meg a megfelelő **AL1/AL2** gombot.
- ↳ Az óra a következő napon is ébreszt.

Megjegyzés

- Ha az FM-hangolóegység van kiválasztva és az ébresztési idő elérkezésekor Ön éppen rádiót hallgat, a berregő automatikusan megszólal.
- Ha berregő hangjelzés van beállítva az ébresztés forrásoként, az ébresztési hangerő azonos szinten marad.
- Ha az FM-hangolóegység van kiválasztva ébresztési forrasként, akkor az ébresztési hangerő fokozatosan emelkedik és nem lehet átállítani.

	Az ébresztés forrása	Az ébresztés hossza
Tápfeszültség	FM hangolóegység/ Berregő	30 perc

Az ébresztés elhalasztása

Amikor megszólal az ébresztési hangjelzés, nyomja meg a **SNOOZE** gombot.

- ↳ Az ébresztési hangjelzés elhallgat, majd kilenc perccel később újra megszólal.

Elalvási időzítő beállítása

- 1 A készülék bekapcsolása.
- 2 Nyomja meg többször a **SLEEP** gombot az időtartam kiválasztásához (percben).
 - ↳ A beállított időtartam elteltével az órás rádió automatikusan készenléti módba vált.

Az elalváskapcsoló kikapcsolása:

- Nyomja meg többször a **SLEEP** gombot, amíg az **[OFF]** (Ki) jelzés meg nem jelenik.

120 → 90 → 60 → 30 → 15



6 Termékadatok

Megjegyzés

- A termékinformáció előzetes bejelentés nélkül módosítható.

Termékjellemzők

Erősítő

Kimeneti összteljesítmény 500 mW

Hangolóegység (FM)

Hangolási tartomány	87,5-108 MHz
Hangolórács	50 KHz
Érzékenység	
- Mono, 26 dB H/Z arány	< 22 dBf
Teljes harmonikus torzítás	< 3%
Jel-zaj arány	>50 dBA

Általános információk

Tápfeszültség (hálózati adapter)	Márkanév: Philips, Típus: S012B0551500E, Bemenet: 100-240 V~, 50/60 Hz, legfeljebb 400 mA, Kimenet: 5,5 V --- 1500 mA
USB-port	5 V --- 1 A
Teljesítményfelvétel	9 W
Teljesítményfelvétel készenléti üzemmódban	<1 W
Méretetek: - Főegység (Sz x Ma x Mé)	112 x 101 x 125 mm
Tömeg: - Főegység	0,41 kg

7 Hibakeresés



Figyelem

- A készülék borítását megbontani tilos.

Ne próbálja önállóan javítani a készüléket, mert ezzel a garancia érvényét veszíti.

Ha a készülék használata során problémákba ütközik, nézze át az alábbi pontokat, mielőtt szakemberhez fordulna. Ha a probléma továbbra is fennáll, látogasson el a Philips weboldalára (www.philips.com/support) Amikor felveszi a kapcsolatot a Philips képviselővel, tartózkodjon a készülék közelében, és készítse elő a készülék típus- és sorozatszámát.

Nincs áram

- Győződjön meg arról, hogy az egység tápkábele megfelelően van-e csatlakoztatva.
- Ellenőrizze, hogy van-e feszültség a fali aljzatban.

Nincs hang

- Állítsa be a hangerőszintet

Az egység nem reagál

- Húzza ki, majd csatlakoztassa újra a hálózati csatlakozódugót, majd kapcsolja be ismét a rendszert.

Nem lehet tölteni a mobilkészülöket

- Ellenőrizze, hogy az Apple eszköz vagy az Androidos készülék megfelelően van-e csatlakoztatva az órák rádióhoz.
- Ellenőrizze, hogy az órák rádió be van-e kapcsolva.

Rossz minőségű rádióvétel

- Növelje a távolságot a készülék és a többi elektronikus berendezés között.
- Húzza ki teljesen az antennát.

Nem működik az ébresztés

- Állítsa be helyesen az órát, illetve az ébresztést.

Kitörlődött az óra, illetve az ébresztés beállítása

- Megszakadt a tápellátás, vagy ki lett húzva a tápkábel.
- Állítsa be újra az órát, illetve az ébresztést.

8 Megjegyzés

A Gibson Innovations által kifejezetten jóvá nem hagyott változtatások és átalakítások a készüléken semmissé tehetik a felhasználó jogait e termék működtetésére vonatkozóan.

A Gibson Innovations kijelenti, hogy ez a termék megfelel az 2014/53/EU irányelv lényeges előírásainak és kiegészítéseinek. A Megfelelőségi nyilatkozat a www.philips.com/support címen olvasható.

Az elhasznált termék hulladékkezelése



Ez a termék kiváló minőségű anyagok és alkatrészek felhasználásával készült, amelyek újrahasznosíthatók és újra felhasználhatók.



Ha ez a szimbólum szerepel a terméken, az azt jelenti, hogy a termék megfelel a 2012/19/EU európai irányelv követelményeinek.

Tájékozódjon az elektromos és elektronikus termékek szelektív hulladékként történő gyűjtésének helyi feltételeiről. Kövesse a helyi szabályokat, és ne dobja az elhasznált terméket a háztartási hulladékgyűjtőbe. Az elhasznált termék megfelelő hulladékkezelése segítséget nyújt a környezettel és az emberi egészséggel kapcsolatos negatív következmények megelőzésében.

Környezetvédelemmel kapcsolatos tudnivalók

A termék csomagolása nem tartalmaz felesleges csomagolóanyagot. Igyekeztünk úgy kialakítani a csomagolást, hogy könnyen szétválasztható legyen a következő három anyagra: karton (doboz), polisztirol (védőelem) és polietilén (zacskó, védő habfólia).

A rendszerben található anyagokat erre specializálódott vállalat képes újrafeldolgozni és újrahasznosítani. Kérjük, tartsa szem előtt a csomagolóanyagok, kimerült akkumulátorok és régi készülékek leselejtezésére vonatkozó helyi előírásokat.



Megjegyzés

- A típustábla a készülék alján található.



Specifications are subject to change without notice.

Copyright © 2013 Gibson Innovations Limited. Revised Edition © 2017

This product has been manufactured by, and is sold under the responsibility of Gibson Innovations Ltd., and Gibson Innovations Ltd. is the warrantor in relation to this product.

Philips and the Philips Shield Emblem are registered trademarks of Koninklijke Philips N.V. and are used under license.

AJ3200_12_UM_V6.0

