

Registrare il prodotto e richiedere assistenza all'indirizzo

www.philips.com/welcome

AD295



Manuale utente

PHILIPS

Sommario

1	Importante	4
	Sicurezza	4

2	Base docking con altoparlanti	5
	Introduzione	5
	Contenuto della confezione	5
	Panoramica	5

3	Preparazione	6
	Collegamento dell'alimentazione	6

4	Riproduci	7
	Modelli di iPod/iPhone compatibili	7
	Regolazione del volume	7
	Regolazione della luminosità dello schermo	7
	Caricamento dell'iPod/iPhone	7
	Riproduzione da un dispositivo esterno	8

5	Specifiche	9
	Amplificatore	9
	Informazioni generali	9

6	Risoluzione dei problemi	10
----------	---------------------------------	-----------

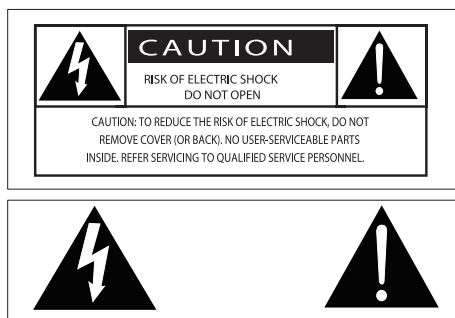
7	Avviso	11
	Conformità	11
	Salvaguardia dell'ambiente	11
	Copyright	11
	Avviso sul marchio	11

1 Importante

Sicurezza

Leggere e comprendere tutte le istruzioni prima di utilizzare questa base docking con altoparlanti. La garanzia non copre i danni derivanti dal mancato rispetto delle istruzioni fornite.

Simboli sulla sicurezza



Il "fulmine" indica che il materiale non isolato nell'unità potrebbe causare una scossa elettrica. Per la sicurezza di tutti nell'ambiente domestico, non rimuovere la protezione dal prodotto. Il "punto esclamativo" richiama l'attenzione sulle funzioni per le quali è necessario leggere attentamente la documentazione allegata per evitare problemi di funzionamento e manutenzione.

AVVERTENZA: per ridurre il rischio di incendio o scossa elettrica, l'apparecchio non deve essere esposto alla pioggia o umidità e non devono essere posizionati sull'apparecchio oggetti contenenti liquidi, come i vasi, ad esempio.

ATTENZIONE: per evitare il rischio di scosse elettriche, inserire completamente la spina (per le regioni con spine polarizzate: per evitare scosse elettriche, far corrispondere la lamella più grande all'alloggiamento più ampio).

- Utilizzare solo collegamenti/accessori specificati dal produttore.
- Per eventuali controlli, contattare il personale per l'assistenza qualificato. È necessario eseguire un controllo quando il prodotto è stato in qualche modo danneggiato, ad esempio se il cavo di alimentazione o la spina sono danneggiati, è stato versato del liquido o sono caduti degli oggetti su di esso, il prodotto è stato esposto a pioggia o umidità, non funziona regolarmente o ha subito una caduta.
- Non esporre il prodotto a gocce o schizzi.
- Non posizionare sul prodotto oggetti potenzialmente pericolosi (ad esempio oggetti che contengono liquidi o candele accese).
- Se si usa la spina dell'adattatore ad inserimento diretto per scollegare il dispositivo, assicurarsi che questa sia sempre facilmente accessibile.

Avvertenza

- Non rimuovere il rivestimento dell'apparecchio per nessun motivo.
- Non lubrificare mai alcuna parte dell'apparecchio.
- Non posizionare mai l'apparecchio su un'altro dispositivo.
- Tenere lontano l'apparecchio dalla luce diretta del sole, fiamme vive o fonti di calore.
- Assicurarsi di poter raggiungere facilmente il cavo di alimentazione, la presa o l'adattatore per scollegare l'apparecchio dall'alimentazione.

Nota

- La targhetta del modello è situata sulla parte inferiore dell'apparecchio.

2 Base docking con altoparlanti

Congratulazioni per l'acquisto e benvenuti in Philips! Per trarre il massimo vantaggio dall'assistenza fornita da Philips, registrare il proprio prodotto sul sito: www.philips.com/welcome.

Quando si contatta l'assistenza Philips, verrà richiesto il numero del modello e il numero di serie del prodotto. Il numero di modello e il numero di serie si trovano sulla parte inferiore. Annotare i numeri qui:

N° modello _____

N° di serie _____

Introduzione

Grazie alla base docking con altoparlanti, è possibile:

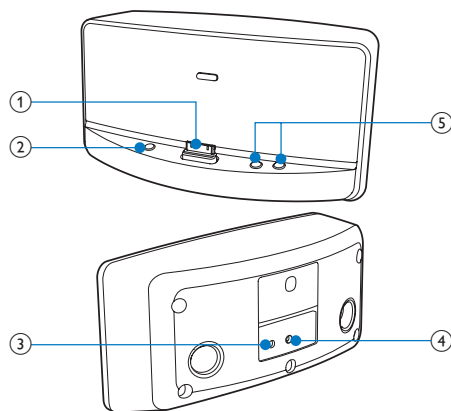
- riprodurre la musica dal proprio iPod/iPhone;
- caricare l'iPod/iPhone;
- ascoltare la musica da un lettore audio esterno.

Contenuto della confezione

Controllare e identificare i seguenti contenuti della confezione:

- Base docking con altoparlanti
- Adattatore di alimentazione CA
- Guida rapida

Panoramica



① Base docking per iPod/iPhone

- ② ✨
- Consente di regolare la luminosità dello schermo dell'iPod touch/iPhone posto sulla base docking.

③ AUX IN

- Consente il collegamento a un lettore audio esterno tramite cavo MP3 Link.

④ Presa di alimentazione

- Consente di eseguire il collegamento a un alimentatore.

⑤ +/-

- Consentono di regolare il volume.

3 Preparazione

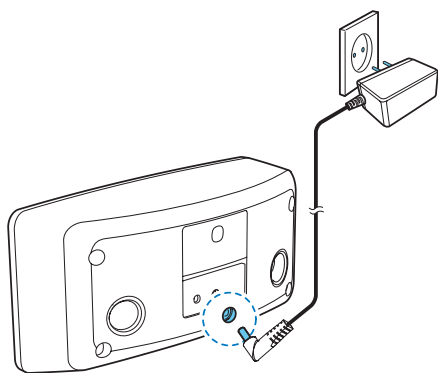
Seguire sempre le istruzioni di questo capitolo in sequenza.

Collegamento dell'alimentazione



Attenzione

- Rischio di danni al prodotto! Assicurarsi che la tensione dell'alimentazione corrisponda a quella indicata sulla parte inferiore dell'unità.
- Rischio di scosse elettriche! Quando si scollega l'alimentatore CA, staccare sempre la spina dalla presa. Non tirare mai il cavo di alimentazione.
- Prima di collegare il cavo di alimentazione CA, accertarsi di aver eseguito tutti gli altri collegamenti.



Collegare l'adattatore CA:

- alla presa di alimentazione sulla parte posteriore della base docking con altoparlanti;
- all'alimentazione.
 - ↳ La base docking con altoparlanti è pronta all'uso.

4 Riproduci

Modelli di iPod/iPhone compatibili

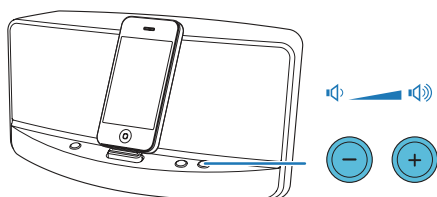
La base docking con altoparlanti supporta i seguenti modelli di iPod/iPhone.

- iPhone 4S
- iPhone 4
- iPhone 3GS
- iPhone 3G
- iPhone
- iPod touch (prima, seconda, terza, quarta generazione)
- iPod nano (prima, seconda, terza, quarta, quinta e sesta generazione)
- iPod classic
- iPod con funzionalità video
- iPod con display a colori
- iPod mini


Regolazione del volume

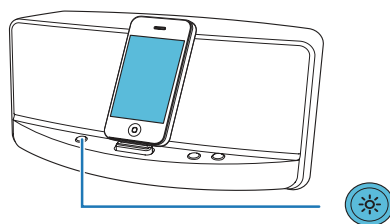
Premere ripetutamente +/-.

- +: consente di aumentare il volume
- -: consente di diminuire il volume



Regolazione della luminosità dello schermo

Per regolare la luminosità dello schermo del proprio iPod touch/iPhone, premere ripetutamente .



Nota

- Questa funzione è disponibile solo per iPod touch (prima, seconda, terza e quarta generazione), iPhone, iPhone 3G, iPhone 3GS, e iPhone 4.

Caricamento dell'iPod/iPhone

Quando questo prodotto è collegato all'alimentazione, l'iPod/iPhone posto sulla base docking inizia a caricarsi.

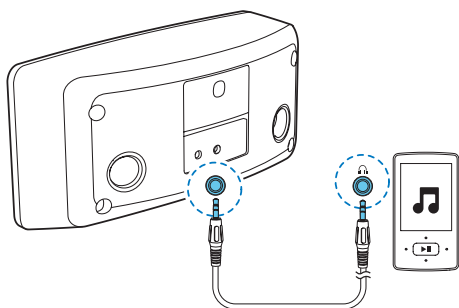
Riproduzione da un dispositivo esterno

Tramite questo prodotto è anche possibile ascoltare un lettore audio esterno.



Nota

- Quando viene posto un iPod/iPhone sulla base docking e viene avviata la riproduzione musicale, la base docking con altoparlanti riproduce l'audio tramite l'ingresso della base stessa. Per riprodurre la musica attraverso l'ingresso audio della presa **AUX IN**, mettere in pausa/interrompere la riproduzione musicale sull'iPod/iPhone posto sulla base docking o rimuovere l'iPod/iPhone.



- 1 Collegare il cavo MP3 Link fornito:
 - alla presa **AUX IN** sul pannello posteriore di questo prodotto;
 - alla presa di uscita audio (di solito si tratta della presa delle cuffie) sul lettore audio esterno.
- 2 Riprodurre i file sul lettore audio esterno (per i dettagli fare riferimento al relativo manuale dell'utente).

5 Specifiche



Nota

- Le specifiche sono soggette a modifica senza preavviso.

Amplificatore

Potenza nominale in uscita	2 X 2 W RMS
Rapporto segnale/rumore	65 dB
AUX IN	0,6 V RMS 10 kohm

Informazioni generali

Adattatore di alimentazione CA	Ingresso: 100-240 V ~, 50/60 Hz, 0,35 A; Uscita: 5,0 V $\overline{=}$, 2.000 mA N. modello: Y12FE-050-2000G Marca: Philips
Consumo energetico durante il funzionamento	< 10 W
Consumo energetico in standby	< 1 W
Dimensioni dell'unità principale (L x A x P)	216 x 102 x 112 mm
Peso di unità principale	0,68 kg

6 Risoluzione dei problemi



Avvertenza

- Non rimuovere il rivestimento del prodotto per nessun motivo.

Al fine di mantenere valida la garanzia, non provare a riparare l'unità.

Se si verificano problemi quando si utilizza il dispositivo, consultare l'elenco riportato di seguito prima di richiedere l'assistenza. Se il problema persiste, consultare il sito Web di Philips (www.philips.com/support). Quando si contatta Philips, assicurarsi di avere il dispositivo nelle vicinanze e di disporre del numero di modello e del numero di serie.

Assenza di alimentazione

- Accertarsi che l'alimentatore CA del prodotto sia collegato correttamente.
- Assicurarsi che venga erogata corrente dalla presa CA.

Audio assente

- Regolare il volume.

L'iPod/iPhone posto sulla base docking non può essere caricato.

- Accertarsi che l'iPod/iPhone sia compatibile con questo prodotto.
- Assicurarsi che l'iPod/iPhone sia posizionato correttamente sulla base docking.
- Rimuovere la custodia protettiva dell'iPod/iPhone.
- Assicurarsi che l'alimentazione sia disponibile.

7 Avviso

Qualsiasi modifica o intervento su questo dispositivo che non sia espressamente consentita da Philips Consumer Lifestyle può invalidare il diritto dell'utente all'uso dell'apparecchio.

Conformità



Questo prodotto è conforme ai requisiti sulle interferenze radio della Comunità Europea.

Salvaguardia dell'ambiente



Questo prodotto è stato progettato e realizzato con materiali e componenti di alta qualità, che possono essere riciclati e riutilizzati.



Quando su un prodotto si trova il simbolo del bidone dei rifiuti con una croce, significa che tale prodotto è soggetto alla Direttiva Europea 2002/96/CE. Informarsi sul sistema di raccolta differenziata in vigore per i prodotti elettrici ed elettronici.

Attenersi alle normative locali per lo smaltimento dei rifiuti e non gettare i vecchi prodotti nei normali rifiuti domestici. Il corretto smaltimento dei prodotti usati aiuta a prevenire l'inquinamento ambientale e possibili danni alla salute.

Informazioni per il rispetto ambientale

L'uso di qualsiasi imballo non necessario è stato evitato. Si è cercato, inoltre, di semplificare la raccolta differenziata, usando per l'imballaggio tre materiali: cartone (scatola), polistirene espanso (materiale di separazione) e polietilene (sacchetti, schiuma protettiva).

Il sistema è composto da materiali che possono essere riciclati e riutilizzati purché il disassemblaggio venga effettuato da aziende specializzate. Attenersi alle norme locali in materia di riciclaggio di materiali per l'imballaggio, batterie usate e apparecchiature obsolete.

Copyright

2012 © Koninklijke Philips Electronics N.V. Le specifiche sono soggette a modifica senza preavviso. I marchi sono di proprietà di Koninklijke Philips Electronics N.V. o dei rispettivi detentori. Philips si riserva il diritto di modificare i prodotti senza l'obbligo di implementare tali modifiche anche nelle versioni precedenti.

Avviso sul marchio



"Made for iPod" (Specifico per iPod) e "Made for iPhone" (Specifico per iPhone) indicano che un accessorio elettronico è stato creato per il collegamento specifico ad iPod e iPhone ed è certificato dallo sviluppatore che ne garantisce la compatibilità con gli standard Apple in termini di prestazioni. Apple non è responsabile per il funzionamento di questo dispositivo o per la sua conformità agli standard normativi e di sicurezza. L'utilizzo di questo accessorio con iPod o iPhone può influire sulle prestazioni wireless.

iPod e iPhone sono marchi registrati di Apple Inc., negli Stati Uniti e in altri paesi.

Italia

DICHIARAZIONE DI CONFORMITA'

Si dichiara che l'apparecchio AD295
Philips risponde alle prescrizioni dell'art. 2
comma 1 del D.M. 28 Agosto 1995 n. 548.

Fatto a Eindhoven

Philips Consumer Electronics
Philips, Glaslaan 2
5616 JB Eindhoven, The Netherlands



Specifications are subject to change without notice
© 2012 Koninklijke Philips Electronics N.V.
All rights reserved.

AD295_12_UM_V1.1

