

Altid klar til at hjælpe

Registrer dit produkt, og få support på
www.philips.com/support



AZ330T



Brugervejledning

PHILIPS

Indholdsfortegnelse

1	Vigtigt	2
	Sikkerhed	2
	Meddelelse	2

2	Din CD Soundmachine	4
	Indledning	4
	Hvad er der i kassen	4
	Oversigt over hovedenheden	5

3	Kom godt i gang	7
	Tilslut strømmen	7
	Tænd	8
	Sluk	8

4	Afspilning	9
	Afspilning af en CD	9
	Afspilning fra USB-enheder	9
	Find FM-radiostationer	10
	Afspil fra Bluetooth-aktiverede enheder	10
	Afspil fra en ekstern enhed	11

5	Afspilningstilstande	12
	Afspilningsstyring	12
	Programmering af numre	12
	Juster lyd	12

6	Produktinformation	13
	Specifikationer	13
	Understøttede MP3-diskformater	14
	Information om USB-afspilning	14
	Vedligeholdelse	14

7	Fejlfinding	15
	Om Bluetooth-enhed	15

1 Vigtigt

Sikkerhed

- Læs disse instruktioner.
- Følg alle instruktioner.
- Ventilationsåbninger må ikke blokeres. Installer apparatet i overensstemmelse med producentens instruktioner.
- Installer ikke apparatet i nærheden af varmekilder som f.eks. radiatorer, varmeapparater, ovne eller andre apparater (inkl. forstærkere), der producerer varme.
- Sørg for, at netledningen ikke trædes på, navnlig ved stikkene og stikforbindelserne samt det sted, hvor ledningen føres ud af enheden.
- Brug kun tilbehør og ekstraudstyr, der er godkendt af producenten.
- Fjern enheden fra stikkontakten under tordenvej, eller hvis den ikke skal bruges gennem længere tid.
- Optagelse er tilladt, så vidt ophavsret eller andre rettigheder fra tredjepart ikke bliver tilsidesat.
- Al servicering skal udføres af kvalificeret personale. Enheden skal serviceres, hvis den er blevet beskadiget, f.eks. hvis netledningen beskadiges, der er blevet spildt væske på enheden, der er kommet fremmedlegemer ind i enheden, enheden er blevet udsat for regn eller fugt, eller hvis enheden ikke fungerer normalt eller er blevet tabt.
- **FORSIGTIG** vedr. brug af batterier – sådan forebygger du batterilækage, der kan forårsage personskade, tingskade eller produktskade:
 - Isæt alle batterier korrekt, og sørg for, at + og - vender, som det er vist på enheden.
 - Bland ikke batterier (gamle og nye eller brunstens- og alkalinebatterier osv.).

- Fjern batterierne, hvis enheden ikke skal bruges gennem længere tid.
- Batterier (installeret batteripakke eller batterier) må ikke udsættes for ekstrem varme fra f.eks. sol, ild eller lignende.
- **ADVARSEL:** Der kan opstå eksplosionsfare, hvis batteriet sættes forkert i. Udskift kun med samme eller tilsvarende type.
- Enheden må ikke udsættes for dryp eller sprøjt.
- Placer aldrig farlige genstande på enheden (f.eks. væskefyldte genstande eller tændte lys).
- Hvis netstikket MAINS eller et apparatstik bruges til at afbryde enheden, skal disse kunne betjenes nemt.



Advarsel

- Kabinettet bør aldrig tages af apparatet.
- Placer aldrig dette apparat på andet elektrisk udstyr.
- Se aldrig på laserstrålen inde i dette apparat.



Advarsel

- Benyttes betjening og indstillinger på anden måde end anvist i denne brugsvejledning, er der risiko for, at du udsætter dig for farlig bestråling og andre risici.

Meddelelse

Enhver ændring af dette apparat, som ikke er godkendt af Gibson Innovations, kan annullere brugerens ret til at betjene dette udstyr.

Overholdelse

Enhver ændring af dette apparat, som ikke er godkendt af Gibson Innovations, kan annullere brugerens ret til at betjene dette udstyr. Herved erklærer Gibson Innovation, at dette produkt overholder de væsentlige krav og andre relevante bestemmelser i direktivet 2014/53/EU.

Du kan se overensstemmelseserklæringen på www.philips.com/support.

Omsorg for miljøet

Bortskaffelse af udtjente produkter



Dit produkt er udviklet og fremstillet med materialer og komponenter af høj kvalitet, som kan genbruges.



Dette symbol på et produkt betyder, at produktet er omfattet af EU-direktivet 2012/19/EU. Undersøg reglerne for dit lokale indsamlingssystem for elektriske og elektroniske produkter. Følg lokale regler, og bortskaf aldrig produktet med almindeligt husholdningsaffald. Korrekt bortskaffelse af udtjente produkter hjælper dig med at forhindre negativ påvirkning af miljøet og menneskers helbred.

Miljøoplysninger

Al nødvendig emballage er udeladt. Emballagen er forenklet og består af tre materialer: Pap (kasse), papirmasse (buffer) og polyethylen (poser; beskyttende skumfolie).

Systemet består af materiale, der kan genbruges, hvis det adskilles af et specialfirma. Overhold de lokale regler angående udsmidning af emballage, opbrugte batterier og gammelt udstyr.

Varemærker



Be responsible
Respect copyrights

Uautoriseret kopiering af kopibeskyttet materiale, herunder computerprogrammer, filer, udsendelser og lydindspilninger, kan være i strid med reglerne om ophavsret og med

lovgivningen. Dette udstyr bør ikke bruges til sådanne formål.



USB-IF-logoerne er varemærker tilhørende Universal Serial Bus Implementers Forum, Inc.

Bluetooth®

Bluetooth®-mærket og -logoet er registrerede varemærker tilhørende Bluetooth SIG, Inc., og Gibson Innovations' brug af sådanne mærker sker under licens.

Dette apparat er udstyret med følgende mærkater:



Klasse II-udstyrssymbol



Dette symbol angiver, at apparatet er dobbeltisoleret.



Bemærk

- Identifikationspladen findes i bunden af apparatet.

2 Din CD Soundmachine

Indledning

Med denne CD Soundmachine kan du:

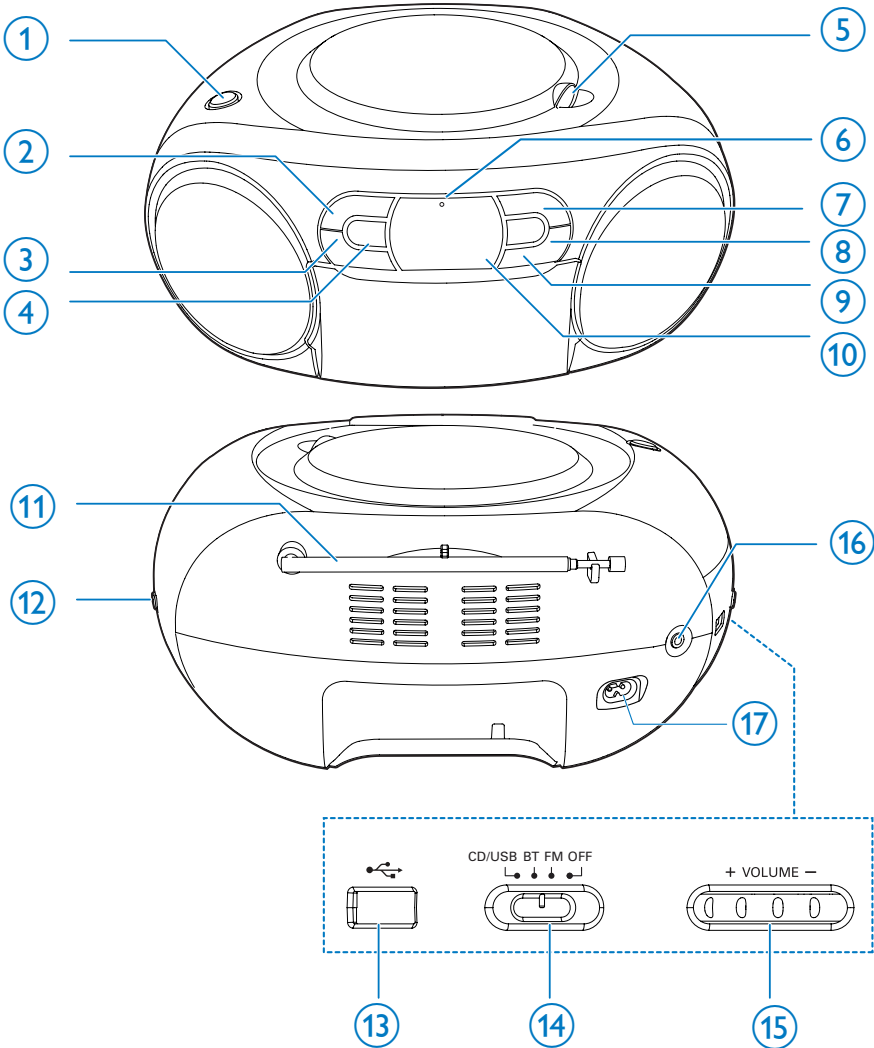
- Lytte til FM-radio.
- Nyde lyd fra diske, USB-enhed, Bluetooth-enheder og andre eksterne lydenheder;
- Programmere afspilningsrækkefølgen af numre.

Hvad er der i kassen


Kontroller og identificer indholdet af pakken:

- Hovedenhed
- Netledning
- Kort brugervejledning
- Sikkerhedsark

Oversigt over hovedenheden



- ① **CD/USB-kildevælger**
 - Tryk for at vælge CD- eller USB-kilde.
- ② **■**
 - Stop afspilningen.
- ③ **- ALBUM +**
 - Gå til forrige eller næste album.
- ④ **◀▶**
 - Gå til forrige eller næste spor.
 - Søg inden for et spor.
- ⑤ **OPEN•CLOSE**
 - Åbn eller luk diskskuffen.

- ⑥ **Bluetooth-indikator**
 - Angiver status for Bluetooth-forbindelse.
- ⑦ **▶|||/PAIRING**
 - Start, eller sæt afspilning på pause.
 - Tryk for at starte enheden fra standbytilstand.
 - Tryk og hold nede for at afbryde forbindelsen til den tilsluttede Bluetooth-enhed og åbne parringstilstand.
- ⑧ **PROG**
 - Programmere afspilningsrækkefølgen af numre.
- ⑨ **MODE**
 - Vælg en afspilningstilstand.
- ⑩ **Skærmpanel**
 - Vis den aktuelle status.
- ⑪ **FM-antenne**
 - Gør FM-modtagelsen bedre.
- ⑫ **+ TUNING -**
 - Find FM-radiostationer.
- ⑬ 
 - USB-stik.
- ⑭ **Kildevælger**
 - Vælg en kilde.
- ⑮ **+ VOLUME -**
 - Juster lydstyrken.
- ⑯ **AUDIO-IN**
 - Tilslut en ekstern lydenhed.
- ⑰ **AC MAINS**

3 Kom godt i gang



Advarsel

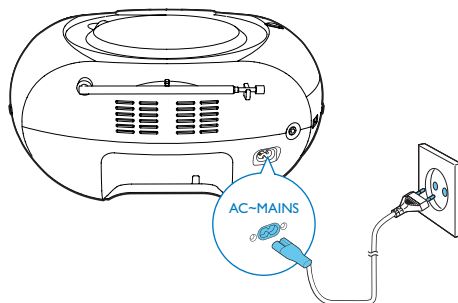
- Benyttes betjening og indstillinger på anden måde end anvist i denne brugsvejledning, er der risiko for, at du udsætter dig for farlig bestråling og andre risici.

Følg altid instruktionerne i dette afsnit i den angivne rækkefølge.

Hvis du kontakter Philips, vil du blive bedt om modelnummeret og serienummeret på apparatet. Modelnummeret og serienummeret står på undersiden af apparatet. Skriv numrene her:

Modelnr: _____

Serienr: _____



Mulighed 2: Strøm fra batterier



Advarsel

- Batterier indeholder kemiske stoffer, og de skal derfor bortskaffes på forsvarlig vis.



Bemærk

- Batterier med følger ikke med tilbehøret.

Tilslut strømmen

Enheden kan drives af enten vekselstrøm eller batterier:

Mulighed 1: Strøm fra lysnettet



Advarsel

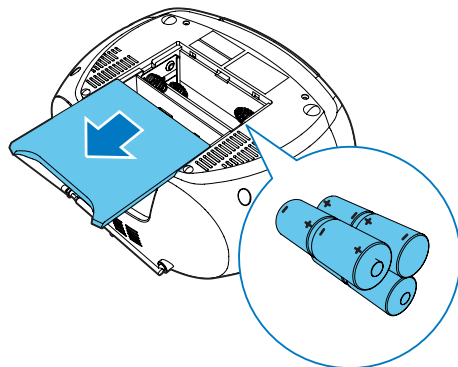
- Risiko for produktskade! Sørg for, at forsyningsspændingen svarer til den spænding, der er trykt på undersiden af enheden.
- Risiko for elektrisk stød! Tag altid fat i stikket, når du frakobler strømmen. Hiv aldrig i ledningen.

Tilslut netledningen til stikkontakten.



Tip

- Du kan spare energi ved at slukke for enheden efter brug.



- 1 Åbn batterirummet.
- 2 Isæt 6 batterier (type: 1,5V R14/UM2/C) med korrekt polaritet (+/-) som vist.
- 3 Luk batterirummet.

Tænd

Sæt kildevælgeren på **CD/USB/BT/FM**.

Skift til standbytilstand

- Produktet skifter automatisk til standbytilstand, hvis der ikke registreres nogen lyd i mere end 15 minutter.
- Tryk på ►|| for at starte produktet fra standbytilstand.

Sluk

Sæt kildevælgeren på produktet til **OFF**.

4 Afspilning

Afspilning af en CD

Bemærk

- Du kan ikke afspille CD'er, der er kodet vha. copyright-beskyttelsesteknologier.
- Når lydindgangskablet tilsluttes, stopper CD/USB-afspilningen, og enheden skifter automatisk til lydindgangstilstand.

Du kan afspille følgende tilgængelige lyd-CD'er:

- CD-Recordable (CD-R)
- CD-Rewritable (CD-RW)
- MP3-cd'er

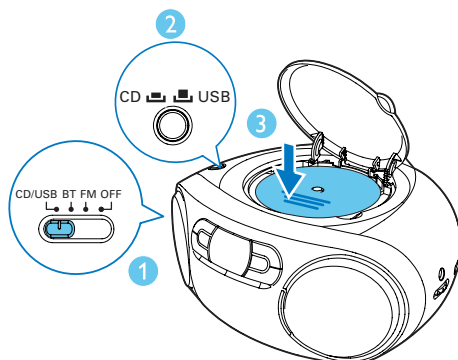
1 Sæt kildevælgeren på **CD/USB**.

2 Tryk på **CD/USB**-knappen øverst på CD sound machine gentagne gange for at vælge en USB-kilde.
↳ [CD] vises på LCD-skærmen.

3 Åbn CD-skuffen.

4 Ilæg en CD med etiketsiden opad, og luk forsigtigt CD-skuffen.
↳ Din CD sound machine starter automatisk afspilningen.

- Vælg et spor ved at trykke på **⏮** / **⏭**.
- Tryk på **⏸** for at sætte CD-afspilningen på pause.
↳ [**▶**] og spornummer blinker.
- Tryk på **⏸** igen for at genoptage CD-afspilningen.
- Tryk på **■** for at stoppe CD-afspilningen.



Afspilning fra USB-enheder

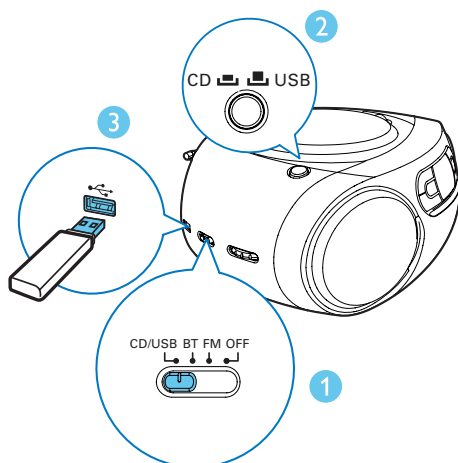
Bemærk

- Kontroller, at USB-enheden indeholder lydindhold, der kan afspilles.

1 Sæt kildevælgeren på **CD/USB**.

2 Tryk på **CD/USB**-knappen øverst på CD sound machine gentagne gange for at vælge en USB-kilde.
↳ [**USB**] vises på LCD-skærmen.

3 Sæt USB-enheden i **↔**-stikket.
↳ Afspilning starter automatisk. Hvis ikke, skal du trykke på **▶**.

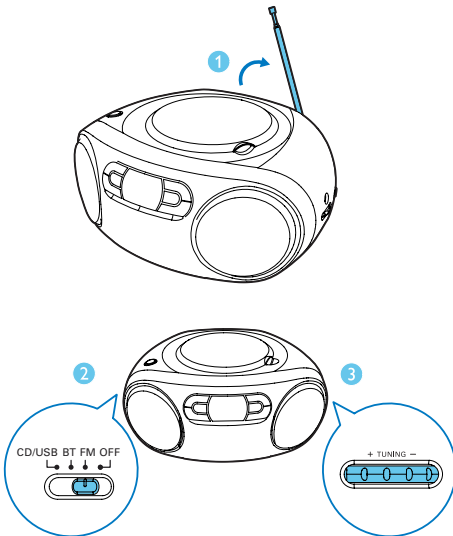


Find FM-radiostationer

Bemærk

- For optimal modtagelse skal du trække FM-antennen helt ud og justere dens position.

- 1 Sæt kildevælgeren på **FM**.
- 2 Drej på **+ TUNING -** for at vælge en station.
- 3 Gentag trin 2 for at finde flere stationer.



Afspil fra Bluetooth-aktiverede enheder

Med dette produkt kan du lytte til lyd fra Bluetooth-aktiverede enheder.

Tilslut en enhed

Bemærk

- Dækningsområdet mellem dette produkt og en Bluetooth-enhed er ca. 10 meter.

- 1 Sæt kildevælgeren på **BT**.
↳ Bluetooth-indikatoren blinker blåt.
- 2 På din Bluetooth-enhed kan du aktivere Bluetooth og søge efter Bluetooth-enheder (se brugervejledningen til enheden).
- 3 Vælg [**Philips AZ330T**] på din enhed for parring. Hvis det er nødvendigt, skal du indtaste standardadgangskoden "0000".
↳ Når der er oprettet parring og forbindelse, bipper produktet to gange, og LED-indikatoren lyser konstant blåt.

Afspil fra Bluetooth-enheder

Efter oprettelse af Bluetooth-forbindelse kan du afspille lyd på Bluetooth-enheden.

- ↳ Lyden udsendes fra din Bluetooth-enhed til produktet.

Afbryd den Bluetooth-aktiverede enhed:

- Hold **PAIRING** nede i 2 sekunder.
- Deaktiver Bluetooth på din enhed; eller
- Flyt enheden uden for kommunikationsrækkevidden.

Tilslut en anden Bluetooth-aktiveret enhed:

Deaktiver Bluetooth på den aktuelle enhed, og tilslut derefter en anden enhed.

Afspil fra en ekstern enhed

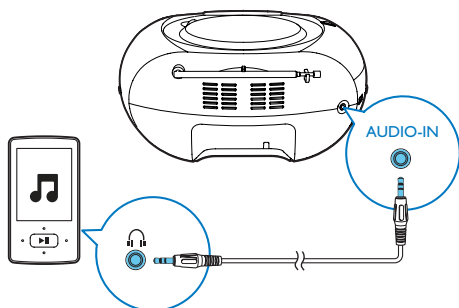
Du kan også lytte til en ekstern lydenhed via enheden.

- 1 Sæt kildevælgeren på **CD/USB/BT/FM**.
- 2 Slut et lyd kabel (3,5 mm, medfølger ikke) til:
 - **AUDIO-IN**-stikket på enheden.
 - hovedtelefonstikket på en ekstern enhed.
- 3 Afspil den eksterne enhed (se brugervejledningen til enheden).



Bemærk



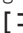

- **AUDIO-IN**-stikket er ikke til hovedtelefoner.
- I tændt tilstand skifter CD sound machine automatisk til **AUDIO IN**-tilstand, når lydindgangskablet er tilsluttet.
- Displayet slukker, når enheden afspiller fra den eksterne enhed, og "ÅU" vises på skærmen.



5 Afspilningstilstande

Afspilningsstyring

I CD- og USB-tilstand kan du styre afspilning gennem følgende funktioner:

◀◀ / ▶▶	Tryk: Spring til det forrige/næste spor Hold: Søg i afspilningen, og slip for at genoptage afspilningen.
▶	Start, eller sæt afspilning på pause.
■	Stop afspilningen.
PROG	Programmer spor.
+	Juster lydstyrken.
VOLUME	
-	
- ALBUM +	Gå til forrige eller næste album.
MODE	Vælg en afspilningstilstand. []: Afspil det aktuelle spor gentagne gange. []: Afspil alle spor gentagne gange. [] []: Gentag alle spor i tilfældig rækkefølge. For at vende tilbage til normal afspilning skal du trykke gentagne gange på MODE , indtil ikonet for gentagelse forsvinder.

Tip

- Kun [] og [] kan vælges, når du afspiller de programmerede spor.

Programmering af numre

I CD- og USB-tilstand kan du maksimalt programmere 20 spor:

- 1 Tryk på **■** for at standse afspilningen.
- 2 Tryk på **PROG** for at aktivere programmeringstilstanden.
↳ [**PROG**] (program) begynder at blinke.
- 3 Tryk på **◀◀ / ▶▶** for at vælge et spornummer, tryk derefter på **PROG** for at bekræfte.
- 4 Gentag trin 3 for at programmere flere spor.
- 5 Tryk på **▶||** for at afspille de programmerede spor.
↳ Under afspilning vises [**PROG**] (program).
 - Tryk på **■** to gange, for at slette programmet.

Juster lyd

Under afspilning kan du justere lydstyrken.

Tast	Funktion
+ VOLUME -	Øg eller reducer lydstyrken.

6 Produktinformation

Bemærk

- Produktoplysninger kan ændres uden varsel.

Specifikationer

Forstærker

Faktisk effekt	2 x 2 W RMS
Frekvensgang	125 -16000 Hz, -3 dB
Signal-/støjforhold	>57 dBA
Samlet harmonisk forvrængning	<1 %
Lydinput	650 mV RMS

Disk

Lasertype	Halvleder
Diskdiameter	12 cm/8 cm
Understøttet disk	CD-DA, CD-R, CD-RW, MP3-CD
Audio DAC	24 bit/44,1 kHz
Samlet harmonisk forvrængning	< 1%
Frekvensgang	125 -16000 Hz, -3 dB
S/N ratio	> 55 dBA

Tuner

Indstillingsområde	FM: 87,5 - 108 MHz
Følsomhed	
Mono, 26 dB signal-/støjforhold	<22 dBf
Stereo, 46 dB signal-/støjforhold	< 43 dBf
Samlet harmonisk forvrængning	< 3%
Signal-/støjforhold	> 50 dBA

Bluetooth

Bluetooth-version	V3.0
Understøttede profiler	A2DP,AVRCP
Område	10 m (i fri luft)
Frekvensbånd/udgangseffekt	2,400 GHz - 2,483 GHz ISM-bånd / ≤ 4 dBm (klasse 2)

Generelt

Strømforsyning	220-240V~, - Vekselstrøm 50/60 Hz; - Batteri DC 9V, 6 x 1,5V type: R14/UM2/C-batteri
Strømforbrug ved drift	15 W
Strømforbrug ved standby	< 0,5 W
Mål - Hovedenhed (B x H x D)	300 x 134 x 240 mm
Vægt (hovedenhed)	1,4 kg

Understøttede MP3-diskformater

- ISO9660, Joliet
- Maksimalt antal titler: 512 (afhængigt af filnavnenes længde)
- Maksimalt antal album: 255
- Understøttede samplingfrekvenser: 32 kHz, 44,1 kHz, 48 kHz
- Understøttede bit-hastigheder: 32~256 (kbps), variable bithastigheder

Information om USB-afspilning

Kompatible USB-enheder:

- USB-flash-hukommelse (USB 2.0 eller USB 1.1)
- USB-flash-afspillere (USB 2.0 eller USB 1.1)
- hukommelseskort (kræver en ekstra kortlæser for at fungere sammen med dette apparat)

Understøttede formater:

- USB- eller hukommelsesfilformat FAT12, FAT16, FAT32 (sektorstørrelse: 512 byte)
- MP3-bithastighed (datahastighed): 32 - 320 Kbps og variabel bithastighed
- Mappen har op til 8 niveauer indlejret
- Antal album/mapper: maksimalt 99
- Antal spor/titler: maksimalt 999
- ID3-mærke v2.0 eller nyere
- Filnavn i Unicode UTF8 (maksimal længde: 128 byte)

Ikke-understøttede formater:

- Tomme album: Et tomt album er et album, der ikke indeholder MP3-/WMA-filer, og det vil ikke blive vist på displayet.

- Ikke-understøttede filformater springes over: Eksempelvis bliver Word-dokumenter (.doc) og MP3-filer med filtypenavnet .dlf ignoreret, og de afspilles ikke.
- AAC-, WAV-, PCM-, WMA-lydfiler

Vedligeholdelse

Rengør kabinettet

- Brug en klud, der er let fugtet med en mild opløsning af et rengøringsmiddel. Benyt ikke rengøringsmidler, som indeholder alkohol, sprit, ammoniak eller slibemidler.

Rengøring af diske

- Når en disk bliver snavset, kan du rengøre den med en rengøringsklud. Aftør disken fra midten og ud til kanten.



- Brug ikke opløsningsmidler som benzen, fortynder; andre tilgængelige rensmidler eller antistatisk spray beregnet til analoge gramfonplader.

Rengør disklinser

- Efter lang tids brug kan der sætte sig snavs eller støv på den optiske linse. For at sikre god afspilningskvalitet skal linsen rengøres med Philips CD Lens Cleaner eller et andet egnet rengøringsmiddel. Følg instruktionerne til produktet.

7 Fejlfinding



Advarsel

- Kabinettet bør aldrig tages af enheden.

Prøv aldrig selv at reparere systemet, da garantien i så fald bortfalder. Hvis der forekommer fejl på enheden, bør du kontrollere følgende punkter; inden du bestiller reparation. Hvis der fortsat er problemer, skal du gå til Philips websted på (www.philips.com/support). Når du kontakter Philips, skal du sørge for, at enheden er i nærheden, og at modelnummeret og serienummeret er tilgængelige.

Ingen strøm

- Kontrollér, at netledningen er tilsluttet korrekt.
- Kontroller, at der er strøm i stikkontakten.
- Kontrollér, at batterierne sidder korrekt.

Ingen lyd eller dårlig lyd

- Juster lydstyrken.

Ingen reaktion fra enheden

- Fjern strømkablet, og tilslut det igen, og tænd derefter for systemet igen.
- Som en strømbesparende funktion, slukker enheden automatisk 15 minutter efter, at afspilningen af spor er slut, hvis der ikke i mellemtiden er blevet betjent nogen knapper.

Der blev ikke fundet nogen disk

- Indsæt en disk.
- Kontroller, om disken er sat omvendt i.
- Vent, indtil kondensen på linsen er fordampet.
- Udskift eller rengør disken.
- Brug en færdiggjort CD eller en disk med korrekt format.

Dårlig radiomodtagelse

- Øg afstanden mellem enheden og dit TV eller din VCR.
- Træk FM-antennen helt ud.

Om Bluetooth-enhed

Lydkvaliteten er dårlig efter tilslutning af en Bluetooth-aktiveret enhed.

- Bluetooth-modtagelsen er dårlig. Flyt enheden tættere på dette produkt, eller fjern eventuelle forhindringer mellem dem.

Kan ikke oprette forbindelse til enheden.

- Enhedens Bluetooth-funktion er ikke aktiveret. Se i enhedens brugervejledning, hvordan funktionen aktiveres.
- Produktet har allerede forbindelse til en anden Bluetooth-aktiveret enhed. Afbryd enheden, og prøv igen.

Den parrede enhed kobler til og fra hele tiden.

- Bluetooth-modtagelsen er dårlig. Flyt enheden tættere på dette produkt, eller fjern eventuelle forhindringer mellem dem.
- På nogle enheder deaktiveres Bluetooth-forbindelsen muligvis automatisk for at spare strøm. Dette er ikke tegn på en funktionsfejl i produktet.



Copyright © 2014 Gibson Innovations Limited. Revised Edition © 2017

This product has been manufactured by, and is sold under the responsibility of Gibson Innovations Ltd., and Gibson Innovations Ltd. is the warrantor in relation to this product.

Philips and the Philips Shield Emblem are registered trademarks of Koninklijke Philips N.V. and are used under license.

AZ330T_12_UM_V3.0

