

# Завжди готові Вам допомогти

Зареєструйте свій виріб і отримайте підтримку тут:  
[www.philips.com/support](http://www.philips.com/support)

BT3550

Є питання?  
Зверніться до  
Philips



## Посібник користувача

# PHILIPS

# Зміст

---

<b>1</b>	<b>Важливо</b>	<b>2</b>
----------	----------------	----------

---

<b>2</b>	<b>Ваш гучномовець Bluetooth</b>	<b>2</b>
	Вступ	2
	Комплектація упаковки	2
	Огляд гучномовця	3

---

<b>3</b>	<b>Початок роботи</b>	<b>4</b>
	Розташування гучномовця	4
	Заряджання вбудованої батареї	4
	Увімкнення/вимкнення	4

---

<b>4</b>	<b>Використання пристроїв Bluetooth</b>	<b>5</b>
	Під'єднання пристрою	5
	Відтворення із пристрою Bluetooth	7
	Керування телефонними викликами	7

---

<b>5</b>	<b>Інші функції</b>	<b>7</b>
	Прослуховування музики, збереженої на зовнішньому пристрої	7
	Регулювання гучності	7

---

<b>6</b>	<b>Інформація про виріб</b>	<b>8</b>
	Технічні характеристики	8

---

<b>7</b>	<b>Усунення несправностей</b>	<b>8</b>
	Загальна інформація	8
	Про пристрій Bluetooth	8

---

<b>8</b>	<b>Примітка</b>	<b>9</b>
	Відповідність стандартам	9
	Турбота про довкілля	9
	Інформація про торгові марки	10

# 1 Важливо

## Попередження

- Ніколи не знімайте корпус гучномовця.
  - Деталі гучномовця не можна змашувати.
  - У жодному разі не ставте гучномовець на інше електричне обладнання.
  - Тримайте гучномовець подалі від прямих сонячних променів, джерел відкритого вогню або тепла.
- Довкола гучномовця має бути достатньо вільного простору для вентиляції.
  - Використовуйте лише насадки чи аксесуари, вказані виробником.
  - Батарею слід оберігати від надмірної дії тепла (наприклад сонячних променів, вогню тощо).
  - Уникайте витікання чи розбризкування води на гучномовець.
  - Не ставте на гучномовець жодних речей, які можуть пошкодити його (наприклад, ємності з рідиною, запалені свічки).

## Примітка

- Табличка з даними знаходиться на задній панелі програвача.

# 2 Ваш гучномовець Bluetooth

Вітаємо вас із покупкою та ласкаво просимо до клубу Philips! Щоб у повній мірі скористатися підтримкою, яку пропонує компанія Philips, зареєструйте свій виріб на веб-сайті [www.philips.com/welcome](http://www.philips.com/welcome).

## Вступ

За допомогою цього гучномовця можна:

- прослуховувати аудіо з пристроїв Bluetooth або зовнішніх аудіопристроїв; та
- керувати вхідними телефонними викликами через з'єднання Bluetooth.

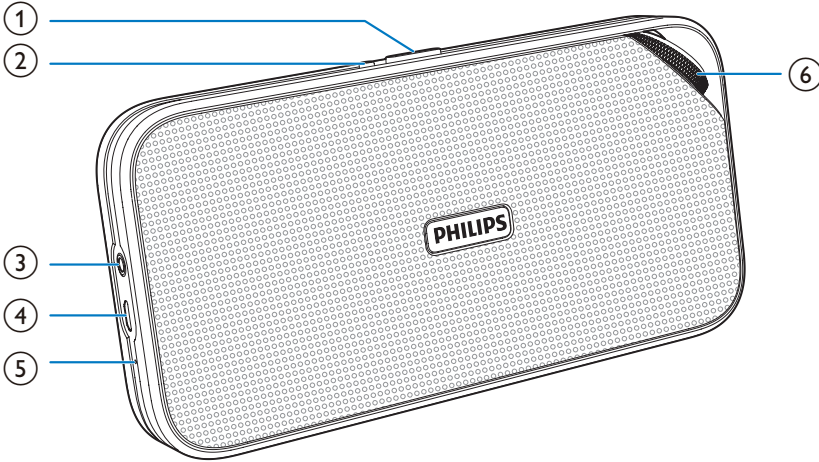
## Комплектація упаковки

Перевірте вміст упакування:

- Головний блок
- USB-кабель
- Короткий посібник користувача
- Буклет "Техніка безпеки та важлива інформація"



## Огляд гучномовця



### ① Селектор джерела (OFF/ /AUDIO IN)

- Увімкнення/вимкнення гучномовця.
- Вибір джерела Bluetooth або AUDIO IN.

### ②

- Відповідь на вхідний виклик або відхилення.
- Завершення поточного телефонного виклику.
- Переведення виклику на мобільний пристрій.
- Скасування з'єднання Bluetooth.
- Перехід у режим з'єднання в парі Bluetooth.

### ③ AUDIO IN

- Під'єднання до зовнішнього аудіопристрою.

### ④ DC IN

- Заряджання вбудованої батареї.

### ⑤ MIC

- Вбудований мікрофон.

### ⑥ Регулятор гучності

- Регулювання гучності.

# 3 Початок роботи

Завжди виконуйте вказівки у цьому розділі із вказаною послідовністю.

## Розташування гучномовця

Щоб поставити гучномовець на рівну поверхню, вийміть висувну підставку з задньої панелі гучномовця.

## Зарядження вбудованої батареї

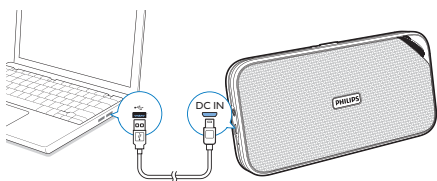
Гучномовець живиться від вбудованої акумуляторної батареї.

### Примітка

- Перед користуванням пристроєм повністю зарядіть вбудовану батарею.
- Роз'єм мікро-USB використовується лише для зарядження.
- Акумуляторна батарея має обмежену кількість циклів зарядження. Ресурс батарей та кількість циклів зарядження залежать від використання і параметрів.

Під'єднайте USB-кабель до

- роз'єму **DC IN** на гучномовці та
- USB-порту комп'ютера.

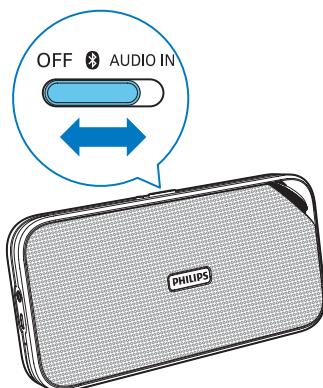


Світлодіодний індикатор вгорі повідомляє про стан батареї.

	Світлодіодний індикатор	Стан батареї
Коли гучномовець вимкнено	Світлиться червоним світлом	Виконується зарядження
Коли гучномовець вимкнено	Не світлиться	Повністю заряджено
Коли гучномовець у режимі Bluetooth або вхідного аудіо-сигналу	Блимає червоним світлом	Низький рівень заряду

## Увімкнення/вимкнення

- Щоб увімкнути гучномовець, пересуньте селектор джерела в положення **OFF** або **AUDIO IN**.
  - ↳ Гучномовець перемикається в режим Bluetooth або вхідного аудіосигналу.
- Щоб вимкнути гучномовець, пересуньте селектор джерела в положення **OFF**.



## Перехід у режим очікування

- У режимі Bluetooth: якщо протягом 15 хвилин не користуватися з'єднанням Bluetooth або відтворення музики буде зупинено, цей гучномовець автоматично перейде в режим очікування.
  - У режимі вхідного аудіосигналу: якщо протягом 15 хвилин кабель вхідного аудіосигналу буде відключено або відтворення музики буде зупинено, цей гучномовець автоматично перейде в режим очікування.
- ↳ Щоб повернутися в режим Bluetooth або вхідного аудіосигналу, пересуньте селектор джерела спочатку в положення **OFF**, а потім **0** або **AUDIO IN**.

# 4 Використання пристроїв Bluetooth

За допомогою цього гучномовця можна слухати аудіо з пристроїв Bluetooth та керувати вхідними викликами через з'єднання Bluetooth.

## Під'єднання пристрою

### Примітка

- Перевірте, чи пристрій Bluetooth сумісний із цим гучномовцем.
- Перед з'єднанням пристрою у пару з цим гучномовцем прочитайте його посібник користувача, щоб дізнатися про сумісність із Bluetooth.
  - Гучномовець може запам'ятати щонайбільше 4 пристрої, з якими виконувалося з'єднання у пару.
- Пристрій повинен мати увімкнену функцію Bluetooth і бути видимим для усіх інших пристроїв Bluetooth.
- Будь-яка перешкода між цим гучномовцем і пристроєм Bluetooth може зменшити робочий діапазон.
- Тримайте систему подаль від інших електропристроїв, які можуть створювати перешкоди.

## Під'єднання пристрою вручну

### Примітка

- Робочий діапазон між цим гучномовцем і пристроєм Bluetooth становить приблизно 10 метрів.

- 1 Пересуньте селектор джерела в положення **0**.
  - ↳ Світлодіодний індикатор почне блимати синім кольором.
- 2 На пристрої Bluetooth увімкніть функцію Bluetooth і виконайте пошук пристроїв Bluetooth (див. посібник користувача пристрою).

**3** Коли на пристрої з'явиться напис **[BT3550]**, виберіть його, щоб почати з'єднання в пару. У разі потреби введіть стандартний пароль "0000".

↳ Після з'єднання у пару та під'єднання гучномовець подасть два звукові сигнали, а світлодіодний індикатор почне світитися синім світлом без блимання.

#### Від'єднання пристрою з увімкненою функцією Bluetooth:

- Натисніть та утримуйте **⏻** протягом 3 секунд;
- Вимкніть функцію Bluetooth на пристрої; або
- Перенесіть пристрій за межі зв'язку.

#### Від'єднання пристрою Bluetooth:

- Наступного разу, коли Ви увімкнете гучномовець, він автоматично під'єднається до останнього підключеного пристрою; або
- На пристрої Bluetooth у меню Bluetooth виберіть «**Philips BT3550**» для початку під'єднання.

#### Під'єднання іншого пристрою Bluetooth:

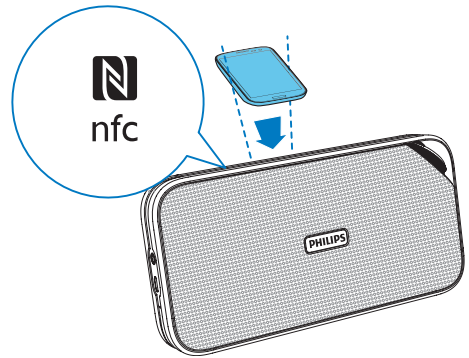
- Вимкніть функцію Bluetooth на поточному пристрої, а потім під'єднайте інший пристрій.

## Під'єднання пристрою через NFC

Зв'язок на невеликих відстанях (NFC) – це технологія, яка забезпечує ближній бездротовий зв'язок між різними пристроями, сумісними з NFC, такими як мобільні телефони та мітки IC. Якщо пристрій Bluetooth підтримує NFC, його можна легко з'єднати з цим гучномовцем.

- 1** Пересуньте селектор джерела в положення **Ⓜ**.
- 2** Увімкніть функцію NFC на пристрої з підтримкою функції Bluetooth (детально читайте в посібнику користувача пристрою).

**3** Торкніться міткою NFC вгорі на гучномовці до задньої панелі пристрою Bluetooth.



**4** На пристрої Bluetooth прийміть запит щодо з'єднання у пару з "BT3550". Якщо необхідно, введіть "0000" як пароль з'єднання у пару.

**5** Виконайте вказівки на екрані, щоб завершити з'єднання у пару та під'єднання.

↳ Після з'єднання у пару та під'єднання гучномовець подасть два звукові сигнали, а світлодіодний індикатор почне світитися синім світлом без блимання.

Світлодіодний індикатор	Опис
Блимає синім	З'єднання або очікування з'єднання
Постійно світиться синім	Під'єднано

## Відтворення із пристрою Bluetooth



### Примітка

- У разі надходження виклику на під'єднаний мобільний телефон відтворення музики призупиняється.

Після успішного з'єднання Bluetooth запустить відтворення аудіо на пристрої Bluetooth.

- ↳ Аудіо передаватиметься з пристрою Bluetooth на гучномовець.

## Керування телефонними викликами

Після з'єднання Bluetooth можна керувати вхідними викликами за допомогою цього гучномовця.

Кнопка	Функція
	Натискайте для відповіді на вхідний дзвінок.
	Натисніть та утримуйте для відхилення вхідного дзвінка.
	Під час виклику натискайте , щоб завершити поточний виклик.
	Під час виклику натисніть та утримуйте для переведення виклику на мобільний пристрій.

Кнопка	Функція
	Натискайте для відповіді на вхідний дзвінок.
	Натисніть та утримуйте для відхилення вхідного дзвінка.
	Під час виклику натискайте , щоб завершити поточний виклик.
	Під час виклику натисніть та утримуйте для переведення виклику на мобільний пристрій.



### Примітка

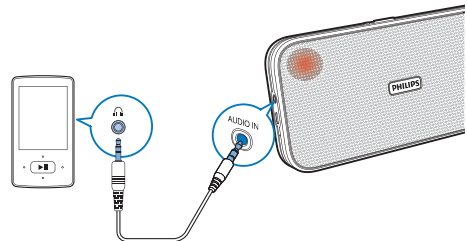
- Можна говорити через мікрофон гучномовця.
- У разі надходження вхідного виклику відтворення музики призупиняється і відновлюється після завершення телефонного виклику.

## 5 Інші функції

### Прослуховування музики, збереженої на зовнішньому пристрої

За допомогою цього гучномовця можна також прослуховувати вміст зовнішнього аудіопристрою, наприклад MP3-програвача.

- 1 Під'єднайте кабель передачі аудіосигналу з 3,5-мм роз'ємом на обох кінцях до
  - роз'єму **AUDIO IN** на цьому гучномовці та
  - роз'єму для навушників на зовнішньому пристрої.



- 2 Пересуньте селектор джерела в положення **AUDIO IN**.
  - ↳ Світлодіодний індикатор засвітиться червоним світлом.
- 3 Увімкніть відтворення аудіо на зовнішньому пристрої (див. його посібник користувача).

### Регулювання гучності

Повертайте регулятор гучності для збільшення або зменшення гучності.



## 6 Інформація про виріб

### Примітка

- Інформація про виріб може бути змінена без попередження.

## Технічні характеристики

### Підсилювач

Номінальна вихідна потужність макс 2 X 6 Вт RMS

Співвідношення "сигнал-шум" > 62 дБ (А)

Вхід AUX 600 мВ

### Bluetooth

Версія Bluetooth V3.0

Підтримувані профілі HFP v1.6, A2DP v2.1, AVRCP v1.0

Діапазон 10 м (вільного простору)

### Загальна інформація

Живлення (через роз'єм USB) 5 В = 1 А

Вбудована батарея Літій-полімерна батарея (3,7 В, 2200 мАгод.)

Розміри – головний блок (Ш x В x Г) 201 x 101 x 35 мм

Вага – головний блок 0,5 кг

## 7 Усунення несправностей

### Попередження

- У жодному разі не знімайте корпус пристрою.

Щоб зберегти дію гарантії, ніколи не намагайтеся самостійно ремонтувати систему.

Якщо під час використання пристрою виникають певні проблеми, перш ніж звертатися до центру обслуговування, скористайтеся наведеними нижче порадами. Якщо це не вирішить проблему, відвідайте веб-сайт компанії Philips ([www.philips.com/support](http://www.philips.com/support)). Коли Ви звертаєтесь до компанії Philips, пристрій, номер моделі та серійний номер мають бути під руками.

## Загальна інформація

### Відсутнє живлення

- Перезарядіть гучномовець.

### Немає звуку

- Налаштування гучності на під'єднаному пристрої Bluetooth або гучномовці.
- Перевірте, чи пристрій Bluetooth знаходиться у межах ефективного робочого діапазону.

### Гучномовець не працює

- Увімкніть гучномовець ще раз.

## Про пристрій Bluetooth

Низька якість звуку після під'єднання до пристрою із підтримкою функції Bluetooth.

- Низька якість прийому сигналу Bluetooth. Перемістіть пристрій ближче до цього виробу чи усуньте перешкоди між ними.

Не вдається під'єднатися до пристрою.

- Не увімкнено функцію Bluetooth пристрою. Про увімкнення функції читайте в посібнику користувача пристрою.
- Цей виріб вже під'єднано до іншого пристрою з функцією Bluetooth. Від'єднайте цей пристрій і спробуйте ще раз.

З'єднаний у пару пристрій постійно під'єднується і від'єднується.

- Низька якість прийому сигналу Bluetooth. Перемістіть пристрій ближче до цього виробу чи усуньте перешкоди між ними.
- На деяких пристроях з'єднання Bluetooth може вимикатися автоматично задля економії енергії. Це не є ознакою збою у роботі цього виробу.

## 8 Примітка

Внесення будь-яких змін чи модифікації цього пристрою, які не є позитивно схвалені компанією WOOX Innovations, можуть позбавити користувачів права користуватися цим пристроєм.

---

### Відповідність стандартам



Цим повідомленням компанія WOOX Innovations стверджує, що цей виріб відповідає важливим вимогам та іншим відповідним умовам Директиви 1999/5/EC. Заяву про відповідність можна знайти на веб-сайті [www.philips.com/support](http://www.philips.com/support).

---

### Турбота про довкілля



Виріб виготовлено з високоякісних матеріалів і компонентів, які можна переробити та використовувати повторно.



Позначення у вигляді перекресленого контейнера для сміття на виробі означає, що на цей виріб поширюється дія Директиви Ради Європи 2002/96/EC. Дізнайтеся про місцеву систему розділеного збору електричних та електронних пристроїв.

Дійте згідно з місцевими законами і не утилізуйте старі вироби зі звичайними побутовими відходами. Належна утилізація старого пристрою допоможе запобігти негативному впливу на навколишнє середовище та здоров'я людей.



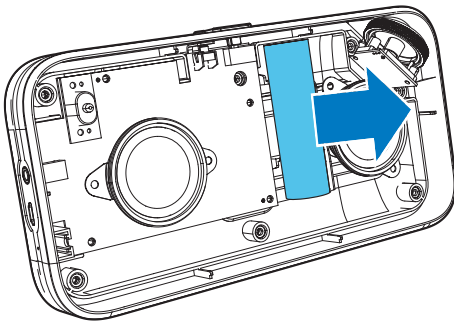
Виріб містить батареї, які відповідають Європейським Директивам 2006/66/EC і які не можна утилізувати зі звичайними побутовими відходами. Дізнайтеся про місцеву систему розділеного збору батарей, оскільки належна утилізація допоможе запобігти негативному впливу на навколишнє середовище та здоров'я людей.



#### Увага!

- Виймання вбудованої батареї призведе до втрати гарантії та може пошкодити пристрій.

Для виймання вбудованої батареї завжди звертайтеся до кваліфікованого персоналу.



#### Інформація про довкілля

Для упаковки виробу було використано лише потрібні матеріали. Ми подбали про те, щоб упаковку можна було легко розділити на три види матеріалу: картон (коробка), пінополістирол (амортизуючий матеріал) та поліетилен (пакети, захисний пінопластовий лист).

Система містить матеріали, які в розібраному вигляді можна здати на переробку та повторне використання у відповідний центр. Утилізуйте пакувальні матеріали, використані батареї та непотрібні пристрої відповідно до місцевих правових норм.

## Інформація про торгові марки

### Bluetooth

Словесний знак та логотипи Bluetooth® є зареєстрованими товарними знаками, які належать компанії Bluetooth SIG, Inc., і будь-яке використання цих знаків компанією WOOX Innovations відбувається згідно з ліцензією.



Позначка N Mark є товарним знаком або зареєстрованим товарним знаком NFC Forum, Inc. у Сполучених Штатах та інших країнах.



Specifications are subject to change without notice.  
2014 © WOOX Innovations Limited. All rights reserved.  
Philips and the Philips' Shield Emblem are registered  
trademarks of Koninklijke Philips N.V. and are used by WOOX  
Innovations Limited under license from Koninklijke Philips N.V.

BT3550\_00\_UM\_V2.0

